

ФОРМА ЗАПИСИ ПРИ ЗАКАЗЕ

ПРЕОБРАЗОВАТЕЛЯ ТЕМПЕРАТУРЫ ПРОГРАММИРУЕМОГО ПОВЕРХНОСТНОГО ТСПУ 031П С ЗАЩИТНЫМИ КОРПУСАМИ ТИПОВ «К3М», «К4», «К5», «К5М», «К6», «К7» (ДЛЯ ИЗМЕРЕНИЯ ТЕМПЕРАТУРЫ НАРУЖНОЙ ПОВЕРХНОСТИ ТРУБ И ТВЕРДЫХ ТЕЛ)

ТСПУ 031ПХ/	Х/	Х	-Х/Х	-(Х/Х)	-Х	-Х	-Х	/Х	Х	-Х	-Х	-Х/Х	Х	-Х	-Х	-Х	-Х	-Х	
1	1a	2	3	4	5	6	7	8	8a	8б	9	10	11	11a	11б	12	12a	12б	13

1	Тип преобразователя температуры программируемого поверхностного: - ТСПУ 031П
1a	Специальное исполнение: - позиция не заполняется – для ТСПУ 031П со стандартными техническими характеристиками; - .Сп – для ТСПУ 031П, у которых одна или несколько технических характеристик (например, диаметр установочной поверхности, длина соединительного кабеля и т.п.), отличаются от стандартных технических характеристик
2	Тип используемого измерительного нормирующего преобразователя (ИП): - МП – микропроцессорный; - ХТ-W – интеллектуальный HART-преобразователь с гальванической развязкой Т32.1S; - ХТ-PR – интеллектуальный HART-преобразователь с гальванической развязкой 5335 или 5337; - ХТ-Э1 – интеллектуальный HART-преобразователь с гальванической развязкой ИП0304/М1-Н; - МБ – измерительный преобразователь, поддерживающий протокол Modbus RTU Примечание – Тип ИП для ТСПУ 031П с двумя подключенными к ИП чувствительными элементами (ЧЭ): ХТ-W(2)
3	Вид взрывозащиты: - Op – без взрывозащиты (общепромышленное исполнение); - Exd – взрывонепроницаемая оболочка; - Exi – искробезопасная электрическая цепь «i»; - Exdi – два совмещенных вида взрывозащиты: взрывонепроницаемая оболочка+искробезопасная электрическая цепь «i»
4	Токовый выходной сигнал: - 4/20 – токовый выходной сигнал 4-20 мА (для микропроцессорных ТСПУ 031П и ТСПУ 031П с HART-преобразователями); - позиция не заполняется – без токового выходного сигнала 4-20 мА (для ТСПУ 031П с ИП, поддерживающим протокол Modbus RTU)
5	Температурный диапазон настройки, °С (заводская установка при поставке ТСПУ 031П): - любой в рабочем диапазоне измерений температуры ТСПУ 031П , но при условии, что температурный интервал измерений (Ткон.-Тнач.) составляет не менее 50 °С. Рабочие диапазоны измерений температуры: - от -50 до +150 °С; - от -50 до +200 °С; - от -50 до +500 °С. Температурный диапазон настройки и рабочий диапазон измерений температуры указываются на этикетке, прикрепленной к ТСПУ 031П, и в паспорте ТСПУ 031П
6	Основная допускаемая приведенная погрешность, %: - ±0,5 ; - ±1,0
7	Количество ЧЭ, шт.: - 1
8	Стандартная длина соединительного кабеля: - см. таблицу 1

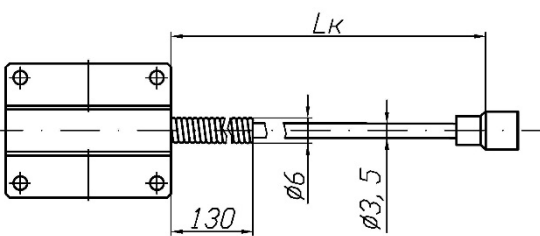
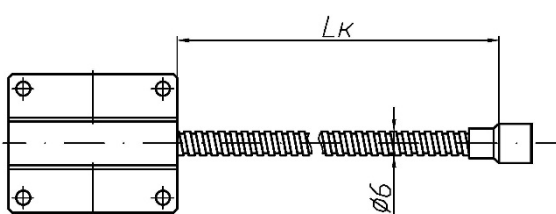
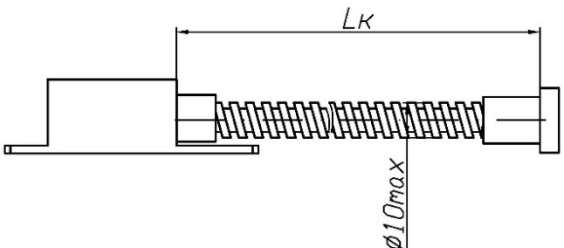
8а	Материал внешней оболочки соединительного кабеля: - позиция не заполняется – для ТСПУ 031П с внешней оболочкой соединительного кабеля на основе металлорукава в полихлорвиниловой изоляции; - см. таблицу 2 – в остальных случаях																																																													
8б	Ориентация соединительного кабеля к продольной оси защитного корпуса (только для ТСПУ 031П с защитным корпусом типа «К5»): - позиция не заполняется – под углом 45°; - (П) – вдоль продольной оси																																																													
9	Диаметр поверхности, на которую устанавливается ТСПУ 031П: - см. таблицу 3																																																													
10	Исполнение защитного корпуса: - Н – наземное																																																													
11	Тип защитного корпуса/тип клеммной головки: - см. таблицы 4, 5																																																													
11а	Расположение и конструкция кабельных вводов: - позиция не заполняется – при неразъемном исполнении ввода соединительного кабеля в головку; - РАЗ – при разъемном исполнении ввода соединительного кабеля в головку;																																																													
11б	Тип кабельного ввода: - позиция не заполняется – для базовых кабельных вводов головок типов «Г8», «Г8/1», «Г8/3», «Г9», «Г9/2»; - см. таблицу 6 – для остальных случаев																																																													
12	Комплект монтажных частей: - позиция не заполняется – без комплекта монтажных частей; - К – с комплектом монтажных частей																																																													
12а	Комплектация защитного корпуса типа «КЗМ» магнитами: - позиция не заполняется – без магнитов; - М – с двумя магнитами																																																													
12б	Комплектация эпоксидным компаундом, термопастой или температуростойкой смазкой: - позиция не заполняется – без компаунда, термопасты или температуростойкой смазки; - Э – эпоксидный компаунд; - Т – термопаста (до 150 °С) или температуростойкая смазка (свыше 150 до 500 °С)																																																													
13	Вид метрологической приемки: - П – поверка; - К – калибровка																																																													
14	Минимальное значение температуры окружающей среды: <table border="1" data-bbox="188 1496 1524 1881"> <thead> <tr> <th rowspan="2">Исполнения</th> <th rowspan="2">Минимальное значение температуры окружающей среды, °С</th> <th colspan="5">Тип ИП</th> <th rowspan="2">Обозначение в записи при заказе в позиции 14</th> </tr> <tr> <th>МП</th> <th>ХТ-PR</th> <th>ХТ-Э1</th> <th>МБ</th> <th>ХТ-W</th> </tr> </thead> <tbody> <tr> <td colspan="8" style="text-align: center;">Стандартная модификация</td> </tr> <tr> <td>Op, Exd</td> <td>-60</td> <td>v</td> <td>v</td> <td>v</td> <td>v</td> <td>v</td> <td>не заполняется</td> </tr> <tr> <td>Exi, Exdi (Exi+Exd)</td> <td>-55</td> <td>v</td> <td>v</td> <td>v</td> <td>-</td> <td>-</td> <td>не заполняется</td> </tr> <tr> <td>Exi, Exdi (Exi+Exd)</td> <td>-50</td> <td>-</td> <td>-</td> <td>-</td> <td>-</td> <td>v</td> <td>не заполняется</td> </tr> <tr> <td colspan="8" style="text-align: center;">Специальная модификация</td> </tr> <tr> <td>Exi, Exdi (Exi+Exd)</td> <td>-60</td> <td>v</td> <td>-</td> <td>-</td> <td>-</td> <td>v</td> <td>(-60)</td> </tr> </tbody> </table>	Исполнения	Минимальное значение температуры окружающей среды, °С	Тип ИП					Обозначение в записи при заказе в позиции 14	МП	ХТ-PR	ХТ-Э1	МБ	ХТ-W	Стандартная модификация								Op, Exd	-60	v	v	v	v	v	не заполняется	Exi, Exdi (Exi+Exd)	-55	v	v	v	-	-	не заполняется	Exi, Exdi (Exi+Exd)	-50	-	-	-	-	v	не заполняется	Специальная модификация								Exi, Exdi (Exi+Exd)	-60	v	-	-	-	v	(-60)
Исполнения	Минимальное значение температуры окружающей среды, °С			Тип ИП						Обозначение в записи при заказе в позиции 14																																																				
		МП	ХТ-PR	ХТ-Э1	МБ	ХТ-W																																																								
Стандартная модификация																																																														
Op, Exd	-60	v	v	v	v	v	не заполняется																																																							
Exi, Exdi (Exi+Exd)	-55	v	v	v	-	-	не заполняется																																																							
Exi, Exdi (Exi+Exd)	-50	-	-	-	-	v	не заполняется																																																							
Специальная модификация																																																														
Exi, Exdi (Exi+Exd)	-60	v	-	-	-	v	(-60)																																																							

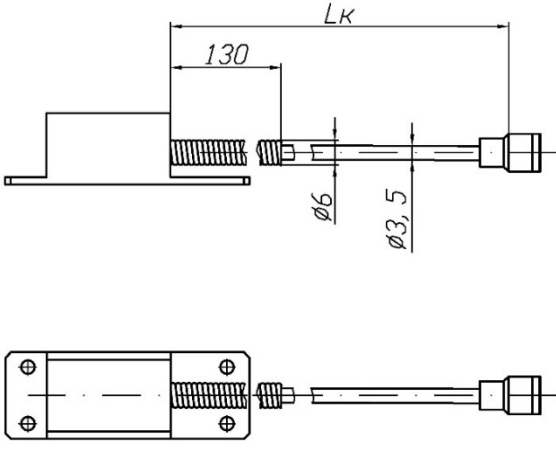
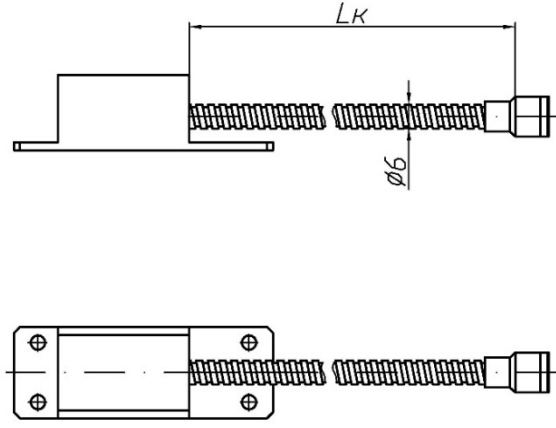
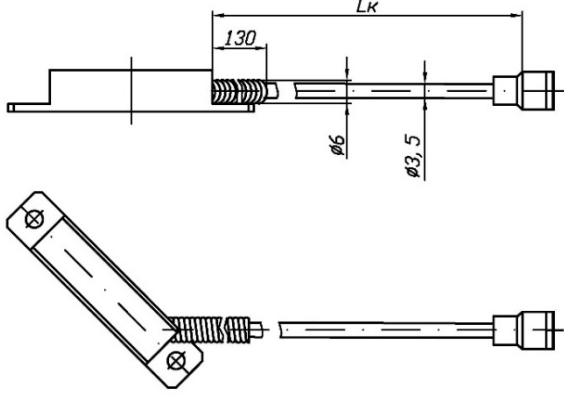
Таблица 1 – Стандартная длина соединительного кабеля Lк.

Лк., мм	500	1000	1500	2000	3000	5000	6000	8000	10000	15000
---------	-----	------	------	------	------	------	------	------	-------	-------

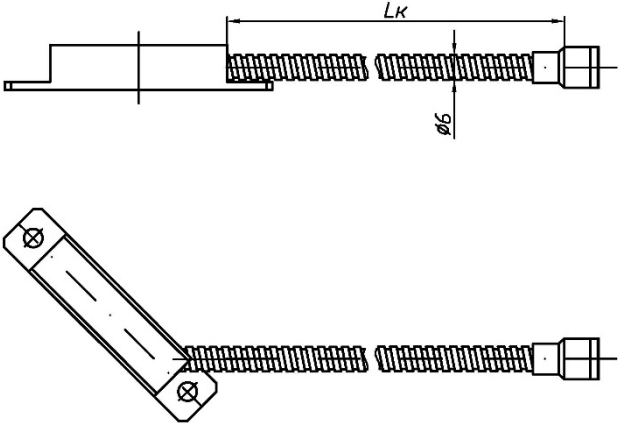
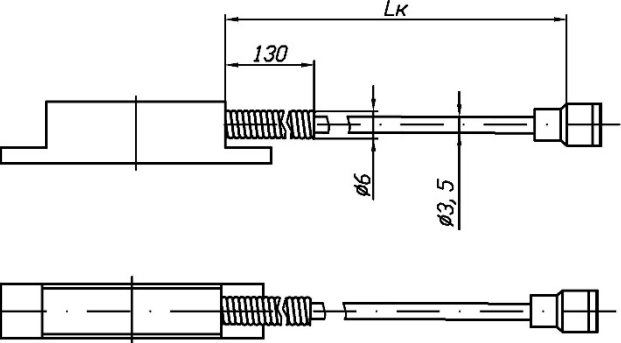
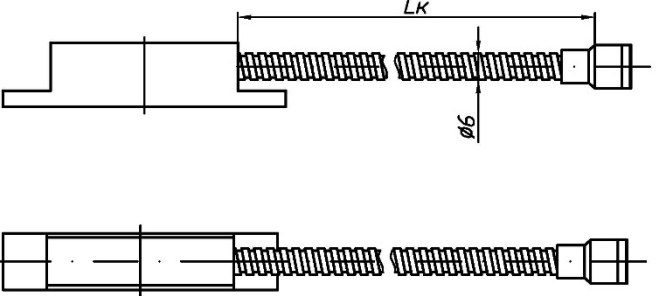
Примечание к таблице 1 – Соединительные кабели могут иметь любые длины, но не более 15000 мм (изготовление – по заказу).

Таблица 2 – Варианты исполнений защитных корпусов типов «К3М», «К4», «К5», «К5М», «К6», «К7» и соединительных кабелей

Тип защитного корпуса	Исполнение защитного корпуса и соединительного кабеля	Описание							
«К3М»		<p>с соединительным кабелем на основе медных проводов в двойной фторопластовой изоляции с усиленным пружинным кабельным выводом (Lк/Φ – в записи при заказе). Диаметры установочной поверхности Dтр., см. таблицу 3. Длины соединительного кабеля Lк., см. таблицу 1.</p>							
	<table border="1"> <tr> <td>Оп</td> <td>Exi</td> <td>Exd</td> <td>Exdi</td> </tr> <tr> <td>+</td> <td>+</td> <td>-</td> <td>-</td> </tr> </table>	Оп	Exi	Exd	Exdi	+	+	-	-
Оп	Exi	Exd	Exdi						
+	+	-	-						
«К4»		<p>с соединительным кабелем на основе медных проводов в двойной фторопластовой изоляции в нержавеющем (Lк/МН – в записи при заказе) или оцинкованном (Lк/МЦ – в записи при заказе) металлорукаве. Диаметры установочной поверхности Dтр., см. таблицу 3. Длины соединительного кабеля Lк., см. таблицу 1.</p>							
	<table border="1"> <tr> <td>Оп</td> <td>Exi</td> <td>Exd</td> <td>Exdi</td> </tr> <tr> <td>+</td> <td>+</td> <td>-</td> <td>-</td> </tr> </table>	Оп	Exi	Exd	Exdi	+	+	-	-
Оп	Exi	Exd	Exdi						
+	+	-	-						
«К4»		<p>с соединительным кабелем на основе медных проводов в двойной фторопластовой изоляции в металлорукаве в полихлорвиниловой изоляции МРПИ 6 (базовый вариант, в записи при заказе материал соединительного кабеля не указывается). Устанавливается только на плоскую поверхность. Длины соединительного кабеля Lк., см. таблицу 1.</p>							
	<table border="1"> <tr> <td>Оп</td> <td>Exi</td> <td>Exd</td> <td>Exdi</td> </tr> <tr> <td>+</td> <td>+</td> <td>-</td> <td>-</td> </tr> </table>	Оп	Exi	Exd	Exdi	+	+	-	-
Оп	Exi	Exd	Exdi						
+	+	-	-						

Тип защитного корпуса	Исполнение защитного корпуса и соединительного кабеля	Описание								
«К4»		<p>с соединительным кабелем на основе медных проводов в двойной фторопластовой изоляции с усиленным пружинным кабельным выводом (Lк/Ф – в записи при заказе).</p> <p>Устанавливается только на плоскую поверхность.</p> <p>Длины соединительного кабеля Lк., см. таблицу 1.</p>								
	<table border="1" data-bbox="240 786 970 853"> <tr> <td>Оп</td> <td>Exi</td> <td>Exd</td> <td>Exdi</td> </tr> <tr> <td>+</td> <td>+</td> <td>-</td> <td>-</td> </tr> </table>	Оп	Exi	Exd	Exdi	+	+	-	-	
Оп	Exi	Exd	Exdi							
+	+	-	-							
«К4»		<p>с соединительным кабелем на основе медных проводов в двойной фторопластовой изоляции в нержавеющем (Lк/МН – в записи при заказе) или оцинкованном (Lк/МЦ – в записи при заказе) металлорукаве.</p> <p>Устанавливается только на плоскую поверхность.</p> <p>Длины соединительного кабеля Lк., см. таблицу 1.</p>								
	<table border="1" data-bbox="240 1400 970 1464"> <tr> <td>Оп</td> <td>Exi</td> <td>Exd</td> <td>Exdi</td> </tr> <tr> <td>+</td> <td>+</td> <td>-</td> <td>-</td> </tr> </table>	Оп	Exi	Exd	Exdi	+	+	-	-	
Оп	Exi	Exd	Exdi							
+	+	-	-							
«К5»		<p>с соединительным кабелем на основе медных проводов в двойной фторопластовой изоляции с усиленным пружинным кабельным выводом (Lк/Ф – в записи при заказе).</p> <p>Устанавливается только на плоскую поверхность.</p> <p>Длины соединительного кабеля Lк., см. таблицу 1.</p>								
	<table border="1" data-bbox="240 1973 970 2047"> <tr> <td>Оп</td> <td>Exi</td> <td>Exd</td> <td>Exdi</td> </tr> <tr> <td>+</td> <td>+</td> <td>-</td> <td>-</td> </tr> </table>	Оп	Exi	Exd	Exdi	+	+	-	-	
Оп	Exi	Exd	Exdi							
+	+	-	-							

Продолжение таблицы 2

Тип защитного корпуса	Исполнение защитного корпуса и соединительного кабеля	Описание								
«К5»		<p>с соединительным кабелем на основе медных проводов в двойной фторопластовой изоляции нержавеющем (Lк/МН – в записи при заказе) или оцинкованном (Lк/МЦ – в записи при заказе) металлорукаве. Устанавливается только на плоскую поверхность. Длины соединительного кабеля Lк., см. таблицу 1.</p>								
	<table border="1" data-bbox="325 824 948 891"> <tr> <td>Оп</td> <td>Exi</td> <td>Exd</td> <td>Exdi</td> </tr> <tr> <td>+</td> <td>+</td> <td>-</td> <td>-</td> </tr> </table>	Оп	Exi	Exd	Exdi	+	+	-	-	
Оп	Exi	Exd	Exdi							
+	+	-	-							
«К5М»		<p>с соединительным кабелем на основе медных проводов в двойной фторопластовой изоляции с усиленным пружинным кабельным выводом (Lк/Ф – в записи при заказе). Диаметры установочной поверхности Dтр., см. таблицу 3. Длины соединительного кабеля Lк., см. таблицу 1.</p>								
	<table border="1" data-bbox="325 1361 948 1429"> <tr> <td>Оп</td> <td>Exi</td> <td>Exd</td> <td>Exdi</td> </tr> <tr> <td>+</td> <td>+</td> <td>-</td> <td>-</td> </tr> </table>	Оп	Exi	Exd	Exdi	+	+	-	-	
Оп	Exi	Exd	Exdi							
+	+	-	-							
		<p>с соединительным кабелем на основе медных проводов в двойной фторопластовой изоляции нержавеющем (Lк/МН – в записи при заказе) или оцинкованном (Lк/МЦ – в записи при заказе) металлорукаве. Диаметры установочной поверхности Dтр., см. таблицу 3. Длины соединительного кабеля Lк., см. таблицу 1.</p>								
	<table border="1" data-bbox="325 1937 948 2004"> <tr> <td>Оп</td> <td>Exi</td> <td>Exd</td> <td>Exdi</td> </tr> <tr> <td>+</td> <td>+</td> <td>-</td> <td>-</td> </tr> </table>	Оп	Exi	Exd	Exdi	+	+	-	-	
Оп	Exi	Exd	Exdi							
+	+	-	-							

Окончание таблицы 2

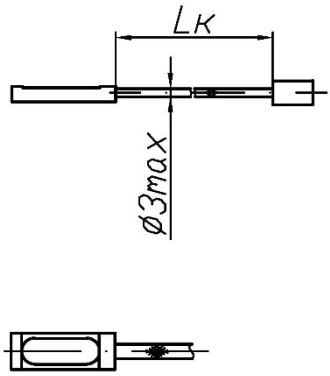
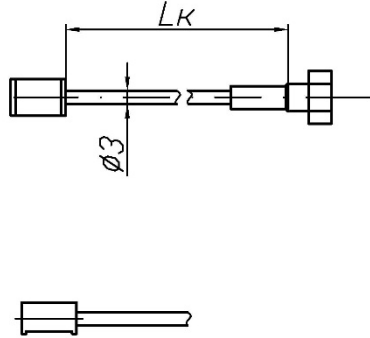
Тип защитного корпуса	Исполнение защитного корпуса и соединительного кабеля				Описание
«К6»					<p>с соединительным кабелем на основе медных проводов в двойной фторопластовой изоляции в металлической оплетке (Lк/ОМ – в записи при заказе). Диаметры установочной поверхности Dтр., см. таблицу 3. Длины соединительного кабеля Lк., см. таблицу 1.</p>
	Оп	Exi	Exd	Exdi	
	+	+	-	-	
«К7»					<p>с соединительным кабелем в металлической оболочке на основе кабеля КНМШ (Lк/КН – в записи при заказе). Диаметры установочной поверхности Dтр., см. таблицу 3. Длины соединительного кабеля Lк., см. таблицу 1.</p>
	Оп	Exi	Exd	Exdi	
	+	+	+	+	

Таблица 3 – Типы защитного корпуса и диаметры установочной поверхности D

Тип защитного корпуса	Диаметр установочной поверхности D, мм
«К3М»	50, 60, 80, 100, 108, 114, 159, 219, 325, 377, 426, 530, 600, 720, 820, 1020, 1220, 1420
«К4»	плоскость
«К5»	плоскость
«К5М»	20, 25, 30, 33, 40, 42, 48, 50, 60, 80, 100
«К6»	плоскость, 20, 25, 30
«К7»	плоскость, 20, 25, 30, 33, 40, 42, 48, 50, 60, 80, 100, 108, 114, 159, 219, 325, 377, 426, 530, 600, 720, 820, 1020, 1220, 1420

Таблица 4 – Габаритно-установочные размеры защитных корпусов типов «К3М», «К4», «К5», «К5М», «К6», «К7»

Тип	Конструкция	Описание
«К3М»		<p>Защитный корпус типа «К3М» выполнен из алюминиевого сплава.</p> <p>Предназначен для установки ТСПУ 031П либо на поверхность трубопроводов с наружным диаметром $D_{тр.}$ <u>не менее 50 мм</u>, либо на плоские поверхности.</p> <p>Имеется модификация защитного корпуса типа «К3М», в которой для обеспечения возможности его быстрого съёма с места измерения и переноса его на другое место измерения, крепление защитного корпуса на поверхности осуществляется с помощью установленных на нём двух магнитов.</p> <p>Возможные варианты применения защитного корпуса типа «К3М» с различными типами соединительных кабелей, см. таблицу 2</p>
«К4»		<p>Защитный корпус типа «К4» выполнен цельноточеным из алюминиевого сплава.</p> <p>Предназначен для установки ТСПУ 031П на плоские поверхности.</p> <p>Возможные варианты применения защитного корпуса типа «К4» с различными типами соединительных кабелей, см. таблицу 2</p>
«К5»		<p>Защитный корпус типа «К5» выполнен цельноточеным из алюминиевого сплава.</p> <p>Предназначен для установки ТСПУ 031П на плоские поверхности.</p> <p>Возможные варианты применения защитного корпуса типа «К5» с различными типами соединительных кабелей, см. таблицу 2</p>
«К5М»		<p>Защитный корпус типа «К5М» выполнен из алюминиевого сплава.</p> <p>Предназначен для установки ТСПУ 031П либо на поверхность трубопроводов с наружным диаметром $D_{тр.}$ <u>не менее 20 мм</u>.</p> <p>Возможные варианты применения защитного корпуса типа «К5М» с различными типами соединительных кабелей, см. таблицу 2</p>

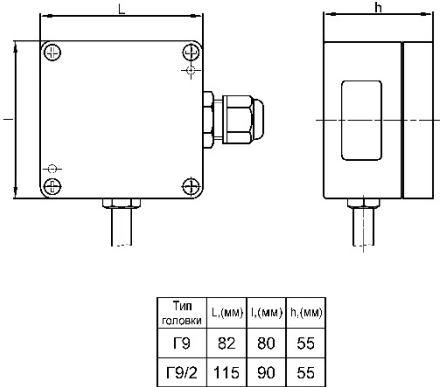
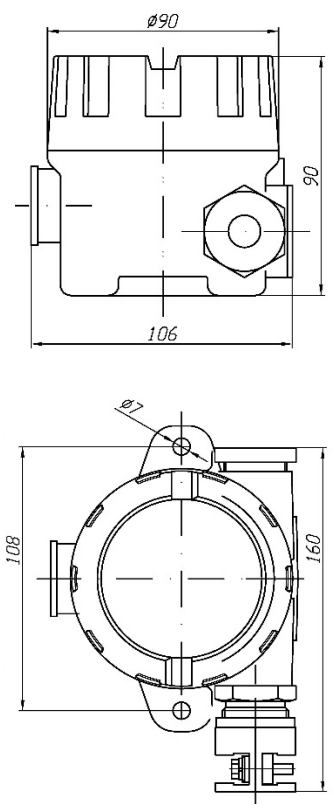
Окончание таблицы 4

Тип	Конструкция	Описание
«К6»		<p>Защитный корпус типа «К6» выполнен цельноточеным из алюминиевого сплава. Предназначен для установки ТСПУ 031П на плоские поверхности малых размеров. Возможные варианты применения защитного корпуса типа «К6» с различными типами соединительных кабелей, см. таблицу 2</p>
«К7»		<p>Защитный корпус типа «К7» выполнен из алюминиевого сплава или нержавеющей стали. Предназначен для установки ТСПУ 031П либо на поверхность трубопроводов с наружным диаметром $D_{тр}$ не менее 20 мм, либо на плоские поверхности. Возможные варианты применения защитного корпуса типа «К7» с различными типами соединительных кабелей, см. таблицу 2</p>

Таблица 5 – Типы клеммных головок и их внешний вид (с базовыми вариантами кабельных вводов)

Тип головки	Вид клеммной головки	Описание клеммной головки	Исполнения																			
			Op	Exi	Exd	Exdi																
«Г8», «Г8/1», «Г8/3»	<table border="1" style="margin-left: auto; margin-right: auto;"> <thead> <tr> <th>Тип головки</th> <th>L, (мм)</th> <th>l, (мм)</th> <th>h, (мм)</th> </tr> </thead> <tbody> <tr> <td>Г8</td> <td>98</td> <td>64</td> <td>34</td> </tr> <tr> <td>Г8/1</td> <td>115</td> <td>65</td> <td>55</td> </tr> <tr> <td>Г8/3</td> <td>115</td> <td>90</td> <td>55</td> </tr> </tbody> </table>	Тип головки	L, (мм)	l, (мм)	h, (мм)	Г8	98	64	34	Г8/1	115	65	55	Г8/3	115	90	55	<p>Материал головок – литьевой алюминевый сплав. Виброустойчивость – С. Верхний предел температуры окружающей среды – +85 °С. Степень защиты от воздействия пыли и воды – IP65.</p>	+	+	-	-
Тип головки	L, (мм)	l, (мм)	h, (мм)																			
Г8	98	64	34																			
Г8/1	115	65	55																			
Г8/3	115	90	55																			

Продолжение таблицы 5

Тип головки	Вид клеммной головки	Описание клеммной головки	Исполнения															
			Op	Exi	Exd	Exdi												
«Г9», «Г9/2»	 <table border="1" data-bbox="406 560 582 649"> <thead> <tr> <th>Тип головки</th> <th>L, (мм)</th> <th>l, (мм)</th> <th>h, (мм)</th> </tr> </thead> <tbody> <tr> <td>Г9</td> <td>82</td> <td>80</td> <td>55</td> </tr> <tr> <td>Г9/2</td> <td>115</td> <td>90</td> <td>55</td> </tr> </tbody> </table>	Тип головки	L, (мм)	l, (мм)	h, (мм)	Г9	82	80	55	Г9/2	115	90	55	<p>Материал головок – поликарбонат. Виброустойчивость – С. Пределы температуры окружающей среды: верхний – +85 °С; нижний – минус 40 °С. Степень защиты от воздействия пыли и воды – IP65.</p>	+	+	-	-
Тип головки	L, (мм)	l, (мм)	h, (мм)															
Г9	82	80	55															
Г9/2	115	90	55															
«Г6/1»		<p>Материал головок – литьевой алюминиевый сплав. Виброустойчивость – С. Верхний предел температуры окружающей среды – +85 °С. Степень защиты от воздействия пыли и воды – IP68.</p>	-	-	+	+												

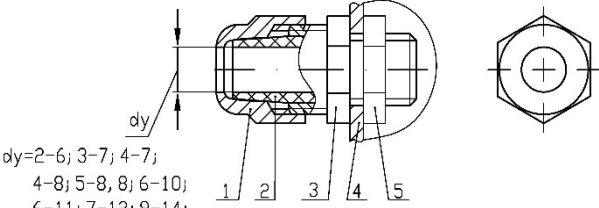
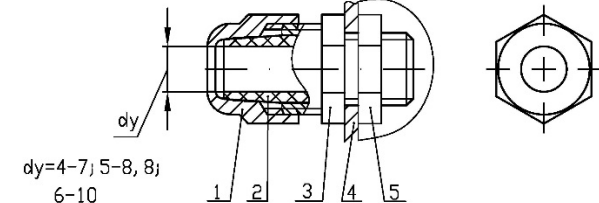
Окончание таблицы 5

Тип головки	Вид клеммной головки	Описание клеммной головки	Исполнения			
			Op	Exi	Exd	Exdi
«Г6/У» (с УЗИП ТЕРМ 002)		<p>Материал головок – литейной алюминиевый сплав.</p> <p>Виброустойчивость – С.</p> <p>Верхний предел температуры окружающей среды – +85 °С.</p> <p>Степень защиты от воздействия пыли и воды – IP68.</p>	+	+	+	+

Таблица 6 – Конструкции и описание кабельных вводов

Тип	Кабельный ввод Вид	Тип головки/ материал	Исполнение				Комплект уплотнительный при поставке	Обозначение в записи при заказе
			Op	Exi	Exd	Exdi		
-	<p>dy=4-7; 5-8, 8; 6-10</p> <p>1 – Зажимной штуцер, 2 – Переходной штуцер, 3 – Уплотнительная вставка, 4 – Стенка клеммной головки</p>	«Г8»/ никелиро- ванная латунь	+	+	-	-	Вставка с dy=6-10 мм (базовый вариант)	К(6-10)
							Вставка с dy=4-7 мм (по заказу)	К(4-7)
							Вставка с dy=5-8,8 мм (по заказу)	К(5-8,8)

Продолжение таблицы 6

Тип	Кабельный ввод Вид	Тип головки/ материал	Исполнение				Комплект уплотне- ний при поставке	Обозначе- ние в записи при заказе
			Op	Exi	Exd	Exdi		
-	 <p>dy=2-6; 3-7; 4-7; 4-8; 5-8, 8; 6-10; 6-11; 7-12; 9-14; 10-14; 10-16; 13-18</p> <p>1 – Зажимной штуцер, 2 – Переходной штуцер, 3 – Уплотнительная вставка, 4 – Стенка клеммной головки</p>	<p>«Г8/1», «Г8/3» / никели- рованная латунь</p>	+	+	-	-	Вставка с dy=10-14 мм (базовый вариант)	не указы- вается
							Вставка с dy=2-6 мм (по заказу)	К(2-6)
							Вставка с dy=3-7 мм (по заказу)	К(3-7)
							Вставка с dy=4-7 мм (по заказу)	К(4-7)
							Вставка с dy=4-8 мм (по заказу)	К(4-8)
							Вставка с dy=5-8,8 мм (по заказу)	К(5-8,8)
							Вставка с dy=6-10 мм (по заказу)	К(6-10)
							Вставка с dy=6-11 мм (по заказу)	К(6-11)
							Вставка с dy=7-12 мм (по заказу)	К(7-12)
							Вставка с dy=9-14 мм (по заказу)	К(9-14)
							Вставка с dy=10-16 мм (по заказу)	К(10-16)
							Вставка с dy=13-18 мм (по заказу)	К(13-18)
-	 <p>dy=4-7; 5-8, 8; 6-10</p> <p>1 – Зажимной штуцер, 2 – Переходной штуцер, 3 – Уплотнительная вставка, 4 – Стенка клеммной головки, 5 – Контргайка</p>	<p>«Г9», «Г9/2»/ пожаро- стойкий капрон</p>	+	+	-	-	Вставка с dy=6-10 мм (базовый вариант)	не указы- вается
							Вставка с dy=4-7 мм (по заказу)	К(4-7)
							Вставка с dy=5-8,8 мм (по заказу)	К(5-8,8)

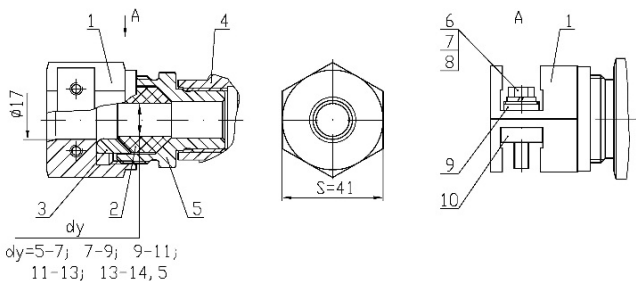
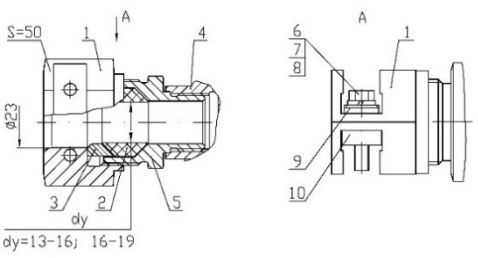
Продолжение таблицы 6

Тип	Кабельный ввод Вид	Тип головки/ материал	Исполнение				Комплект уплотне- ний при поставке	Обозначе- ние в записи при заказе
			Op	Exi	Exd	Exdi		
KB5	<p>dy dy=6-7,5; 7,5-9; 9-10,5; 10,5-12</p> <p>7 1 2 3 10</p> <p>M20x1,5</p> <p>9 8 6 5 4</p> <p>Dнар Dнар=8-10; 10-12; 12-14; 14-17</p>	«Г8/3»/ нержавею- щая сталь	+	+	-	-	Четыре уплотнитель- ные вставки с Dнар.=9-10; 10-12; 12-14; 14-17 мм; четыре уплотнитель- ных кольца с dy=6-7,5; 7,5-9; 9-10,5; 10,5-12 мм (базовый вариант)	KB5 ((D9-17)/ (d6-12))
	<p>dy dy=12-13,5; 13,5-15</p> <p>Dнар Dнар=17-19; 19-21; 21-23; 23-25</p>							

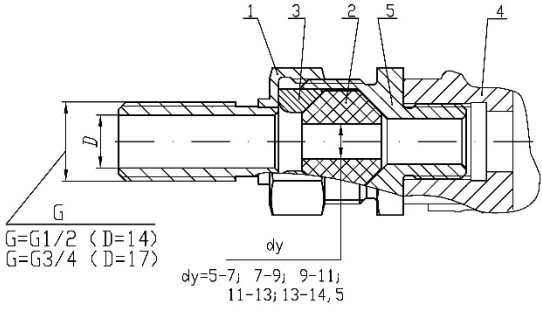
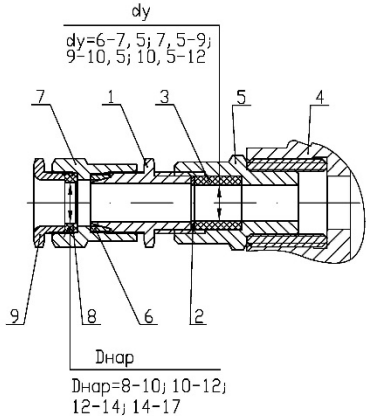
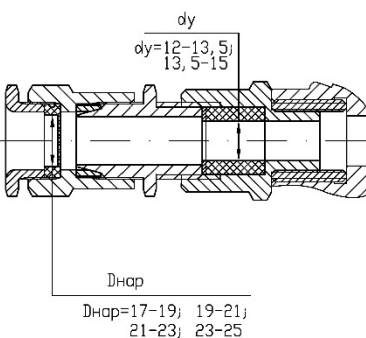
1 – Зажимной штуцер, 2 – Уплотнительное резиновое кольцо, 3 – Металлическая конусная шайба, 4 – Стенка клеммной головки, 5 – Переходной штуцер, 6 – Кольцо для зажима брони, 7 – Штуцер для зажима брони, 8 – Уплотнительная вставка для зажима кабеля; 9 – Штуцер для зажима кабеля; 10 – Контргайка

С заземлением брони кабеля внутри кабельного ввода

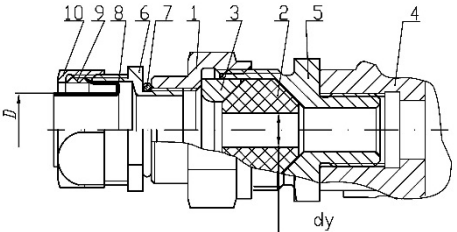
Продолжение таблицы 6

Тип	Кабельный ввод Вид	Тип головки/ материал	Исполнение				Комплект уплотнений при поставке	Обозна- чение в записи при заказе
			Op	Exi	Exd	Exdi		
К	 <p>1 – Зажимной штуцер, 2 – Уплотнительное резиновое кольцо, 3 – Металлическая конусная шайба, 4 – Патрубок клеммной головки, 5 – Металлическое стопорное кольцо, 6 – Болт М5, 7 – Шайба пружинная, 8 – Шайба плоская; 9 – Скоба; 10 – Накладка</p> <p>Максимальный наружный диаметр кабеля – 17 мм С защитой кабеля от выдергивания и проворачивания</p>	<p>«Г6/1», «Г6/У»/ алюминие- вый сплав</p>	+	+	+	+	Резиновые кольца с $dy=7-9$ мм, 9-11 мм (базовый вариант)	К
							Резиновое кольцо с $dy=5-7$ мм (по заказу)	К(5-7)
							Резиновое кольцо с $dy=11-13$ мм (по заказу)	К(11-13)
							Резиновое кольцо с $dy=13-14,5$ мм (по заказу)	К(13-14,5)
							Резиновые кольца с $dy=dy_{нач.} \dots dy_{кон.}$ (по заказу)	К($dy_{нач.} - dy_{кон.}$)
							 <p>1 – Зажимной штуцер, 2 – Уплотнительное резиновое кольцо, 3 – Металлическая конусная шайба, 4 – Патрубок клеммной головки, 5 – Металлическое стопорное кольцо, 6 – Болт М5, 7 – Шайба пружинная, 8 – Шайба плоская; 9 – Скоба; 10 – Накладка</p> <p>Максимальный наружный диаметр кабеля – 23 мм С защитой кабеля от выдергивания и проворачивания</p>	<p>«Г6/1», «Г6/У»/ алюминие- вый сплав</p>
Резиновое кольцо с $dy=13-16$ мм (по заказу)	К(13-16)							
Резиновое кольцо с $dy=16-19$ мм (по заказу)	К(16-19)							

Продолжение таблицы 6

Кабельный ввод		Тип головки/ материал	Исполнение				Комплект уплотнений при поставке	Обозначение в записи при заказе
Тип	Вид		Оп	Ехi	Ехd	Ехdi		
Т	 <p>1 – Зажимной штуцер, 2 – Уплотнительное резиновое кольцо, 3 – Металлическая конусная шайба, 4 – Патрубок клеммной головки, 5 – Переходной штуцер</p>	«Г6/1», «Г6/У»/ нержавею- щая сталь + алюминие- вый сплав	+	+	+	+	Резиновые кольца с $dy=7-9$ мм, 9-11 мм (базовый вариант)	Т _{Г1/2} (Т _{Г3/4})
							Резиновое кольцо с $dy=5-7$ мм (по заказу)	Т _{Г1/2} (5-7) (Т _{Г3/4} (5-7))
							Резиновое кольцо с $dy=11-13$ мм (по заказу)	Т _{Г1/2} (11-13) (Т _{Г3/4} (11-13))
							Резиновое кольцо с $dy=13-14,5$ мм (по заказу)	Т _{Г1/2} (13-14,5) (Т _{Г3/4} (13-14,5))
							Резиновые кольца с $dy=dy_{нач.} \dots dy_{кон.}$ (по заказу)	Т _{Г3/4} ($dy_{нач.}-dy_{кон.}$) (Т _{Г3/4} ($dy_{нач.}-dy_{кон.}$))
КВ5		«Г6/1», «Г6/У»/ нержавею- щая сталь	+	+	+	+	Четыре уплотнительные вставки с $D_{нар.}=9-10; 10-12; 12-14; 14-17$ мм; четыре уплотнительных кольца с $dy=6-7,5; 7,5-9; 9-10,5; 10,5-12$ мм (базовый вариант)	КВ5 ((D9-17)/(d6-12))
	 <p>1 – Зажимной штуцер, 2 – Уплотнительное резиновое кольцо, 3 – Металлическая конусная шайба, 4 – Патрубок клеммной головки, 5 – Переходной штуцер, 6 – Кольцо для зажима брони, 7 – Штуцер для зажима брони, 8 – Уплотнительная вставка для зажима кабеля; 9 – Штуцер для зажима кабеля</p> <p>С заземлением брони кабеля внутри кабельного ввода</p>						Четыре уплотнительные вставки с $D_{нар.}=17-19; 19-21; 21-23; 23-25$ мм; два уплотнительных кольца с $dy=12-13,5; 13,5-15$ мм (базовый вариант)	КВ5 ((D17-25)/(d12-15))

Окончание таблицы 6

Кабельный ввод		Тип головки/ материал	Исполнение				Комплект уплотне- ний при поставке	Обозначе- ние в записи при заказе
Тип	Вид		Op	Exi	Exd	Exdi		
КМР 16Г, КМР 22Г, КМР 25Г, КМР 15Р, КМР 20Р, КМР 25Р	 <p style="text-align: center;">dy=5-7; 7-9; 9-11; 11-13; 13-14, 5; 13-16; 16-19</p> <p>1 – Зажимной штуцер, 2 – Уплотнительное резиновое кольцо, 3 – Металлическая конусная шайба, 4 – Патрубок клеммной головки, 5 – Переходной штуцер, 6 – Корпус соединителя металлорукава, 7 – Уплотнительное кольцо, 8 – Заземляющая втулка соединителя металлорукава, 9 – Уплотнительная вставка соединителя металлорукава; 10 – Гайка соединителя металлорукава</p> <p><i>С заземлением металлорукава внутри кабельного ввода</i></p>	«Г6/1», «Г6/У» / нержавею- щая сталь + алюминие- вый сплав	+	+	+	+	Резиновые кольца с dy=7-9 мм, 9-11 мм <i>(базовый вариант)</i>	КМР16Г, КМР22Г, КМР25Г, КМР15Р, КМР20Р, КМР25Р (КМРДyГ или КМРДyР)
							Резиновое кольцо с dy=5-7 мм <i>(по заказу)</i>	КМРДyГ (5-7) или КМРДyР (5-7)
							Резиновое кольцо с dy=11-13 мм <i>(по заказу)</i>	КМРДyГ (11-13) или КМРДyР (11-13)
							Резиновое кольцо с dy=13-14,5 мм <i>(по заказу)</i>	КМРДyГ (13-14,5) или КМРДyР (13-14,5)
							Резиновое кольцо с dy=13-16 мм <i>(по заказу)</i>	КМРДyГ (13-16) или КМРДyР (13-16)
							Резиновое кольцо с dy=16-19 мм <i>(по заказу)</i>	КМРДyГ (16-19) или КМРДyР (16-19)
							Резиновые кольца с dy= dy.нач. ... dy.кон. <i>(по заказу)</i>	КМРДyГ (dy.нач.-dy.кон.) или КМРДyР (dy.нач.-dy.кон.)
<p>Примечание – Типы кабельных вводов «КМР16Г», «КМР22Г», «КМР25Г», «КМР15Р», «КМР20Р», «КМР25Р» предназначены для ввода в клеммные головки кабелей в металлорукавах типа «Герда-МГ» (индекс «Г» в обозначении кабельного ввода) и типа «РЗ-ЦХ» (индекс «Р» в обозначении кабельного ввода) с заземлением металлорукава в кабельном вводе. Обозначения типа используемого металлорукава, его условного Ду, мм, и внутреннего D, мм, диаметров приведены в нижеследующей таблице.</p>								

Таблица

Тип кабельного ввода	Тип применяемого металлорукава	Dy, мм	D, мм	Возможные dy, мм, резиновых колец
КМР16Г	Герда-МГ-16	16	14,9	5 - 14,5
КМР22Г	Герда-МГ-22	22	20,7	5 - 14,5; 13 - 19
КМР25Г	Герда-МГ-25	25	23,7	5 - 14,5; 13 - 19
КМР15Р	РЗ-ЦХ-15	15	13,9	5 - 13
КМР20Р	РЗ-ЦХ-20	20	18,7	5 - 14,5; 13 - 19
КМР25Р	РЗ-ЦХ-25	25	23,7	5 - 14,5; 13 - 19

Пример записи при заказе

Преобразователь температуры программируемый поверхностный ТСПУ 031П с интеллектуальным HART-преобразователем Т32.1S, общепромышленный, со стандартной виброустойчивостью, с выходным токовым сигналом 4 - 20 мА, с температурным диапазоном настройки от -50 до +50 °С, с основной приведенной погрешностью $\pm 0,5$ %, с 1-м ЧЭ, с длиной соединительного кабеля 3000 мм и с оболочкой соединительного кабеля на основе нержавеющей металлорукава, для установки на трубу $\varnothing 80$ мм, с корпусом типа «КЗМ», с головкой типа «Г6/У», с кабельным вводом типа «КВ5» под кабель в броне $\varnothing 15$ мм с заземлением брони кабеля внутри кабельного ввода, с комплектом монтажных частей, с термопастой, с видом метрологической приёмки «Калибровка»:

ТСПУ 031П/ХТ-W/Оп -4/20 -(-50/50) -0,5/0,6 -1 -3000/МН -80 -Н -КЗМ/Г6/У -КВ5(D8-17/d6-12) -К -Т -К

1 2 3 4 5 6 7 8 8a 9 10 11 11б 12 12б 13