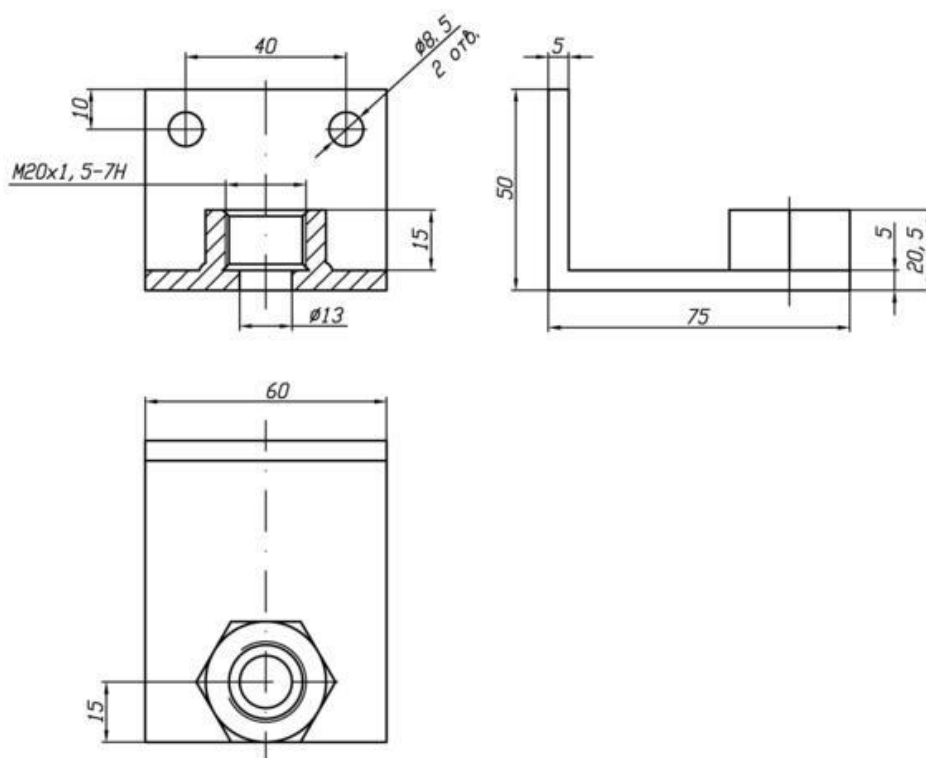


5 Кронштейн РГАЖ 8.090.006

5.1 Назначение

Кронштейны РГАЖ 8.090.006 предназначены для установки ТС для измерения температуры окружающей среды (воздуха) на объекте измерений.

5.2 Габаритно-установочный чертеж



5.3 Пример записи при заказе

Пример записи при заказе кронштейна РГАЖ 8.090.006 для установки ТС для измерения температуры окружающей среды (воздуха) на объекте измерений:

Кронштейн РГАЖ 8.090.006