

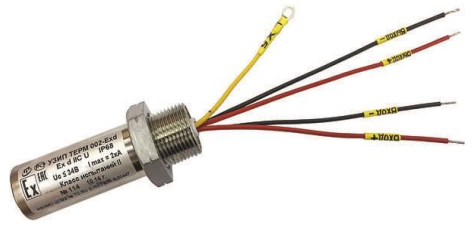


Раздел 6. Устройства для защиты от импульсных перенапряжений ТЕРМ 001, ТЕРМ 002

Оглавление

1 Сводная таблица конструктивных исполнений УЗИП ТЕРМ 001, ТЕРМ 002.....	418
2 Информация о сертификации.....	418
3 Назначение.....	418
4 Исполнения.....	419
4.1 Конструктивное исполнение.....	419
4.2 Виброустойчивость.....	419
4.3 Взрывозащищенность.....	419
4.4 Климатическое исполнение.....	419
4.5 Технические характеристики.....	420
5 Схемы соединения УЗИП ТЕРМ 001, УЗИП ТЕРМ 002 с ТСМ(П)У, Т(ХА,ХК,НН)У с выходным токовым сигналом 4 – 20 мА.....	420
5.1 Схема соединения УЗИП ТЕРМ 001 с ТСМ(П)У, Т(ХА,ХК,НН)У с выходным токовым сигналом 4 – 20 мА.....	420
5.2 Схема соединения УЗИП ТЕРМ 002 с ТСМ(П)У, Т(ХА,ХК,НН)У с выходным токовым сигналом 4 – 20 мА.....	420
6 Габаритно-установочные чертежи.....	421
6.1 УЗИП ТЕРМ 001-Exd, УЗИП ТЕРМ 001-Exdi, УЗИП ТЕРМ 001-Оп с корпусом типа «КС1»..	421
6.2 УЗИП ТЕРМ 001-Оп с корпусом типа «КС2».....	422
6.3 УЗИП ТЕРМ 002.....	423
6.3.1 УЗИП ТЕРМ 002-Оп, УЗИП ТЕРМ 002-Exi, УЗИП ТЕРМ 002-Exd, УЗИП ТЕРМ 002-Exdi..	423
6.3.2 УЗИП ТЕРМ 002-G3/4-Оп, УЗИП ТЕРМ 002-G3/4-Exi, УЗИП ТЕРМ 002-G3/4-Exd, УЗИП ТЕРМ 002-G3/4-Exdi.....	423
7 Пример установки УЗИП ТЕРМ 002 в клеммную головку типа «Г10/У».....	424
8 Таблицы.....	424
9 Комплект поставки.....	425
10 Примеры записи при заказе.....	425
10.1 Пример записи при заказе УЗИП ТЕРМ 001 отдельно от ТСМ(П)У, Т(ХА,ХК,НН)У.....	425
10.2 Примеры записи при заказе УЗИП в комплекте с ТСМ(П)У, Т(ХА,ХК,НН)У.....	426
10.2.1 Пример записи при заказе УЗИП ТЕРМ 001 в комплекте с ТСМ(П)У, Т(ХА,ХК,НН)У.....	426
10.2.2 Пример записи при заказе УЗИП ТЕРМ 002 в комплекте с ТСМ(П)У, Т(ХА,ХК,НН)У.....	426

1 Сводная таблица конструктивных исполнений УЗИП ТЕРМ 001, ТЕРМ 002

Исполнения	Конструктивные особенности	Вид	Стр.
<p><i>УЗИП ТЕРМ 001-Он, УЗИП ТЕРМ 001-Exd, УЗИП ТЕРМ 001-Exdi</i></p>	<p>Вид установки:</p> <ul style="list-style-type: none"> устанавливаемый отдельно от защищаемого ТСМ(П)У, Т(ХА, ХК, НН)У <p>Корпуса:</p> <ul style="list-style-type: none"> типа «КС1» (исполнения «Он», «Exd», «Exdi»), типа «КС2» (исполнение «Он») 		<p>421</p> <p>422</p>
<p><i>УЗИП ТЕРМ 002-Он, УЗИП ТЕРМ 002-Exi, УЗИП ТЕРМ 002-Exd, УЗИП ТЕРМ 002-Exdi</i></p>	<p>Вид установки:</p> <ul style="list-style-type: none"> встраиваемый в клеммную головку защищаемого ТСМ(П)У, Т(ХА, ХК, НН)У 		<p>423</p>
<p><i>УЗИП ТЕРМ 002-G3/4-Он, УЗИП ТЕРМ 002-G3/4-Exi, УЗИП ТЕРМ 002-G3/4-Exd, УЗИП ТЕРМ 002-G3/4-Exdi</i></p>	<p>Вид установки:</p> <ul style="list-style-type: none"> встраиваемый в клеммную головку защищаемого ТСМ(П)У, Т(ХА, ХК, НН)У 		<p>423</p>

2 Информация о сертификации

Выпускаются по РГАЗ 0.297.001 ТУ

Сертификат соответствия требованиям Технического регламента Таможенного союза ТР ТС 012/2011

№ ТС RU C-RU.ГБ05.В.00447

Сертификат соответствия требованиям ГОСТ Р 51992-2011 № РОСС RU.МЕ68.Н01739

3 Назначение

Устройства для защиты от импульсных перенапряжений (далее по тексту — **УЗИП**) **ТЕРМ 001**, **ТЕРМ 002** предназначены для защиты от импульсных перенапряжений термопреобразователей ТСМ(П)У 011, ТСМ(П)У 014, ТСМ(П)У 015, преобразователей температуры программируемых ТСПУ 031 (далее по тексту — **ТСМ(П)У**), преобразователей температуры программируемых Т(ХА,ХК,НН)У 031 (далее по тексту — **Т(ХА,ХК,НН)У**) с унифицированным токовым выходным сигналом 4 – 20 мА с двухпроводной схемой подключения.

4 Исполнения

4.1 Конструктивное исполнение

УЗИП ТЕРМ 001 размещают отдельно от защищаемых ТСМ(П)У, Т(ХА,ХК,НН)У и соединяют с ними с помощью кабеля.

УЗИП ТЕРМ 001 состоят из корпуса со съемной крышкой, двух кабельных вводов и платы с зажимами для подсоединения кабелей.

Материал защитных корпусов УЗИП ТЕРМ 001 — литьевой алюминиевый сплав.

Конструкции и габаритно-установочные размеры **УЗИП ТЕРМ 001** приведены на [габаритно-установочных чертежах в главе 6 \(стр. 421\)](#).

УЗИП ТЕРМ 002 имеют неразборную конструкцию. Они являются встраиваемыми и устанавливаются непосредственно в кабельных вводах клеммных головок. Электрическое соединение **УЗИП ТЕРМ 002** с защищаемыми ТС(М)ПУ, Т(ХА,ХК,НН)У осуществляется внутри клеммных головок.

УЗИП ТЕРМ 002 состоят из корпуса и платы с входными зажимами и выходными проводниками и устанавливаются в клеммные головки типов «Г10/У», «Г11/У».

УЗИП ТЕРМ 002-G3/4 состоят из корпуса и платы с входными и выходными проводниками и устанавливаются в клеммные головки типов «Г6/У», «Г7/У».

Материал защитных корпусов **УЗИП ТЕРМ 002** — нержавеющая сталь 12Х18Н10Т.

Конструкции и габаритно-установочные размеры **УЗИП ТЕРМ 002** приведены на [габаритно-установочных чертежах в главе 6 \(стр. 421\)](#).

Габаритно-установочные размеры клеммных головок типов «Г6/У», «Г7/У», «Г10/У», «Г11/У» с установленными в них **УЗИП ТЕРМ 002**, **УЗИП ТЕРМ 002-G3/4** приведены на габаритно-установочных чертежах ТСМ(П)У, Т(ХА,ХК,НН)У в соответствующих разделах каталога.

4.2 Виброустойчивость

УЗИП изготавливают в **виброустойчивом** исполнении по ГОСТ Р 52931.

УЗИП ТЕРМ 001 изготавливают по группе **N2** ГОСТ Р 52931.

УЗИП ТЕРМ 002 изготавливают по группе **GX1** ГОСТ Р 52931 (для применения в условиях **высоких** вибрационных нагрузок).

4.3 Взрывозащищенность

УЗИП изготавливают в **общепромышленном** (далее по тексту — **УЗИП-Оп**) и **взрывозащищенном** (далее по тексту — **УЗИП-Ех**) исполнениях.

УЗИП-Ех в соответствии с ТР ТС 012/2011 могут иметь **взрывозащищенные** исполнения:

- **УЗИП ТЕРМ 001-Ехd** (вид взрывозащиты «**Взрывонепроницаемая оболочка**», **взрывобезопасный** уровень взрывозащиты, маркировка взрывозащиты **1Ex d ПС Т4 Gb**);
- **УЗИП ТЕРМ 001-Ехdi** (виды взрывозащиты «**Взрывонепроницаемая оболочка**» + «**Искробезопасная электрическая цепь**», **взрывобезопасный** уровень или **особо взрывобезопасный** уровень взрывозащиты, маркировка взрывозащиты **1Ex d ia ПС Т4 Gb X**);
- **УЗИП ТЕРМ 002-Ехd** (вид взрывозащиты «**Взрывонепроницаемая оболочка**», маркировка взрывозащиты **Ex d ПС U**);
- **УЗИП ТЕРМ 002-Ехi** (виды взрывозащиты **специальный** вид взрывозащиты «**s**» + «**Искробезопасная электрическая цепь**», маркировка взрывозащиты **Ex s ia ПС U**);
- **УЗИП ТЕРМ 002-Ехdi** (виды взрывозащиты **специальный** вид взрывозащиты «**s**» + «**Искробезопасная электрическая цепь**» + «**Взрывонепроницаемая оболочка**», маркировка взрывозащиты **Ex d ПС U, Ex s ia ПС U**).

4.4 Климатическое исполнение

4.4.1 Климатическое исполнение по ГОСТ 15150 — **О1**.

4.4.2 Степень защиты от воздействия воды и твердых тел (пыли) по ГОСТ 14254 — см. [таблицу 8.1](#) (стр. 424).

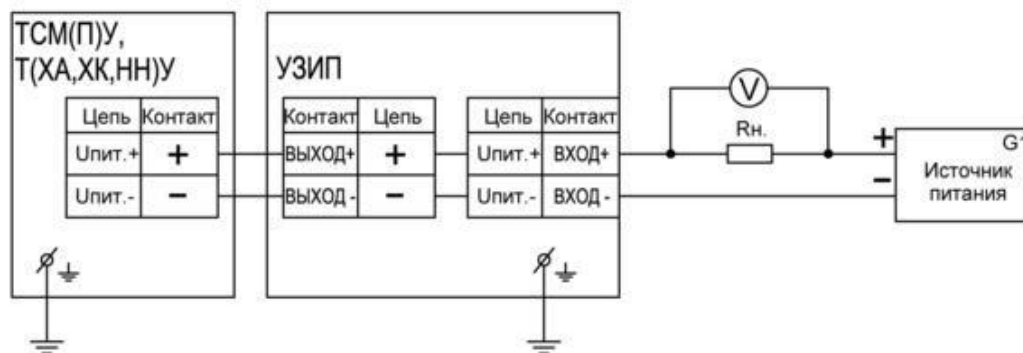
4.4.3 Допускаемая температура окружающей среды — см. [таблицу 8.2](#) (стр. 424).

4.5 Технические характеристики

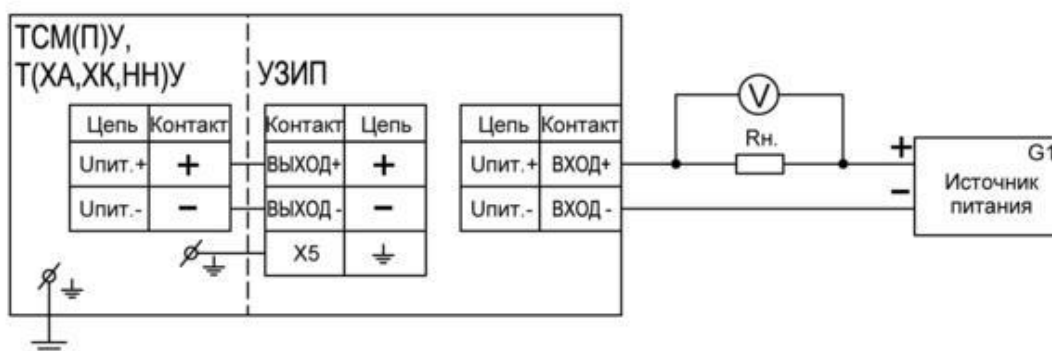
- 4.5.1 Номинальный разрядный ток, кА — 1,5.
- 4.5.2 Максимальный разрядный ток, кА — 2,0.
- 4.5.3 Напряжение разомкнутой цепи U_{oc} , кВ — 4,0.
- 4.5.4 Уровень напряжения защиты U_p , В — 36.
- 4.5.5 Максимальное длительное рабочее напряжение постоянного тока U_c , В — 34.
Номинальное напряжение питания постоянного тока, В — 24.
- 4.5.6 Схема подключения — двухпроводная.
- 4.5.7 Масса УЗИП, г, не более:
- 1000 — для ТЕРМ 001,
 - 250 — для ТЕРМ 002.
- 4.5.8 Средний срок службы, лет, не менее — 8.

5 Схемы соединения УЗИП ТЕРМ 001, УЗИП ТЕРМ 002 с ТСМ(ПУ), Т(ХА,ХК,НН)У с выходным токовым сигналом 4 – 20 мА

5.1 Схема соединения УЗИП ТЕРМ 001 с ТСМ(ПУ), Т(ХА,ХК,НН)У с выходным токовым сигналом 4 – 20 мА

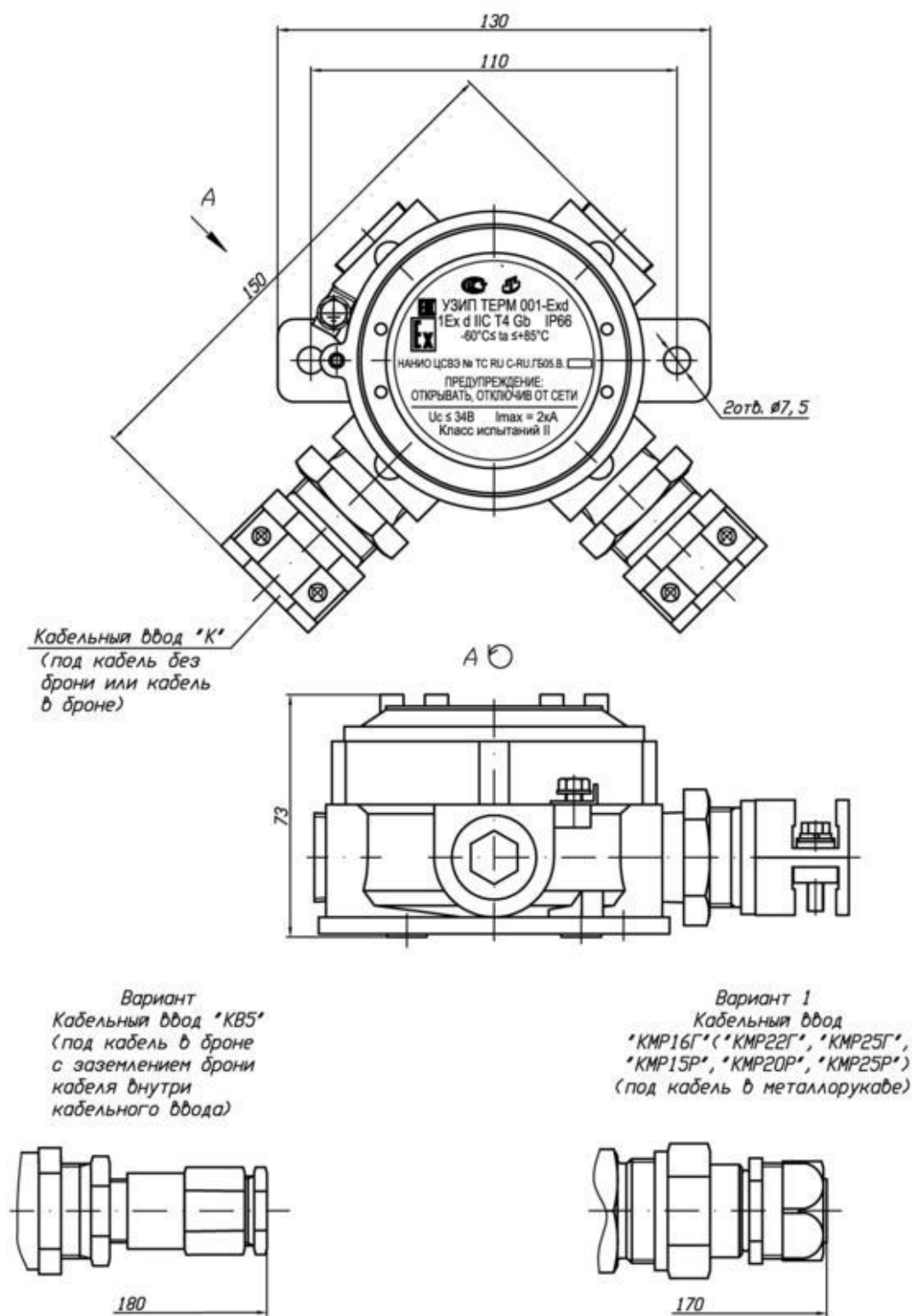


5.2 Схема соединения УЗИП ТЕРМ 002 с ТСМ(ПУ), Т(ХА,ХК,НН)У с выходным токовым сигналом 4 – 20 мА

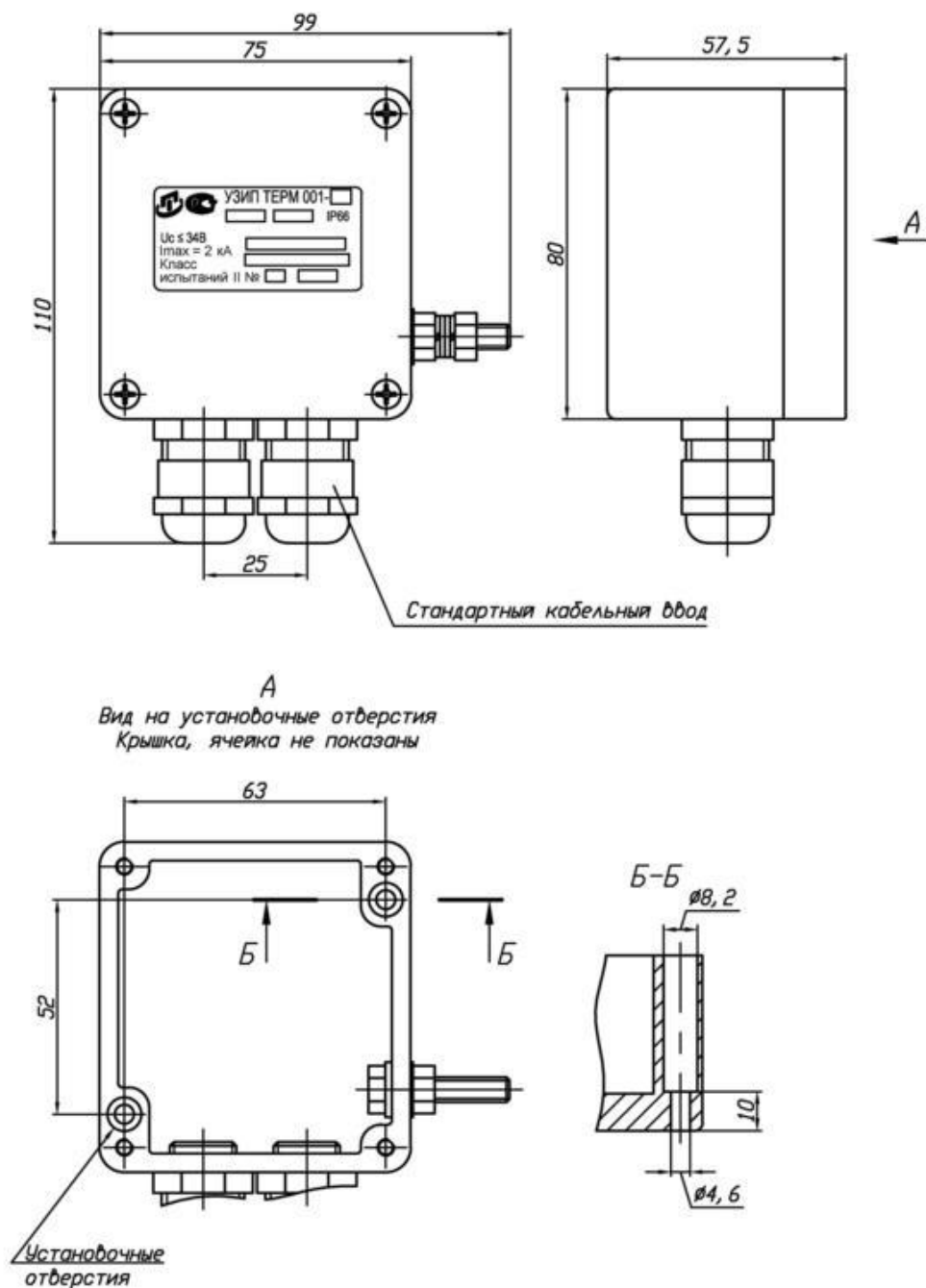


6 Габаритно-установочные чертежи

6.1 УЗИП ТЕРМ 001-Exd, УЗИП ТЕРМ 001-Exdi, УЗИП ТЕРМ 001-Оп с корпусом типа «КС1»

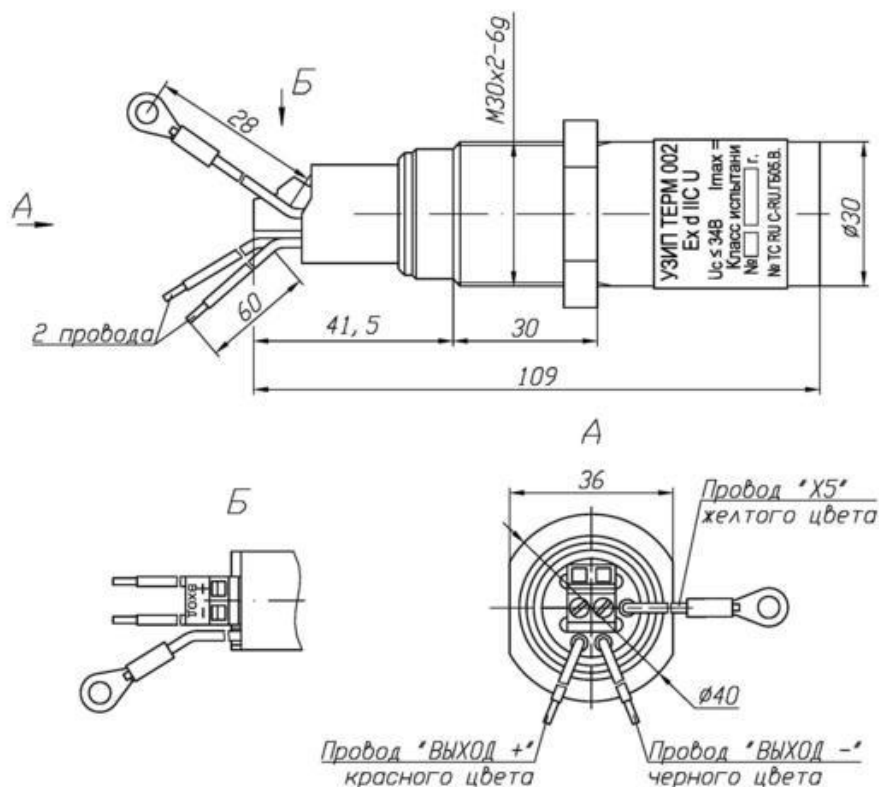


6.2 УЗИП ТЕРМ 001-Оп с корпусом типа «КС2»

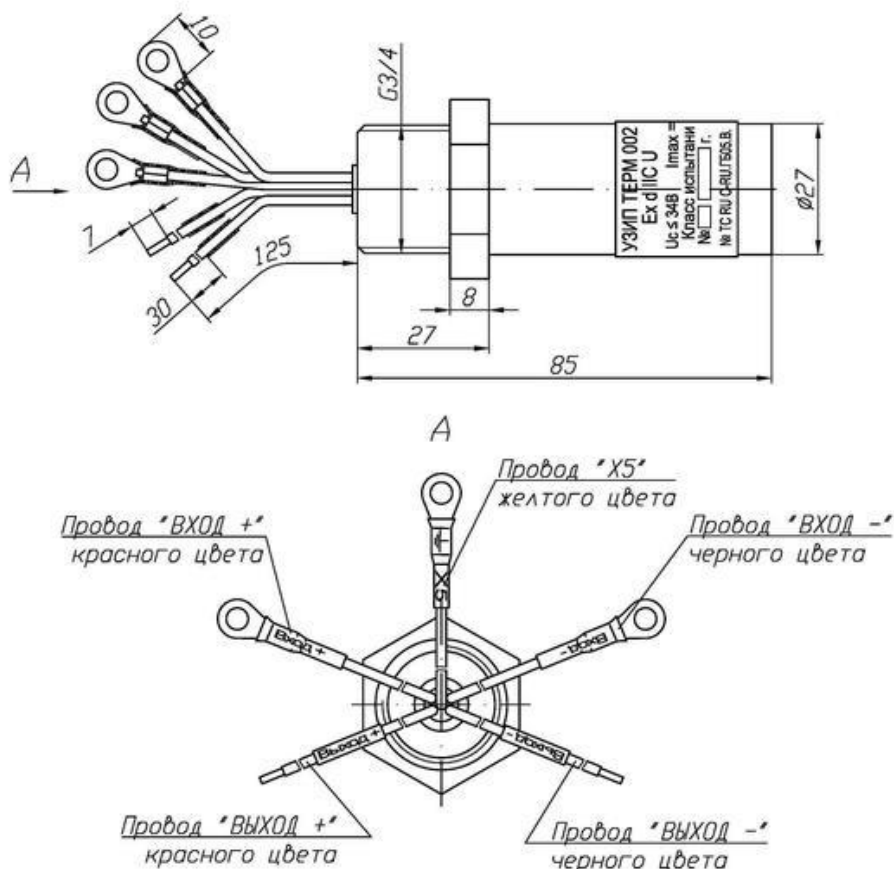


6.3 УЗИП ТЕРМ 002

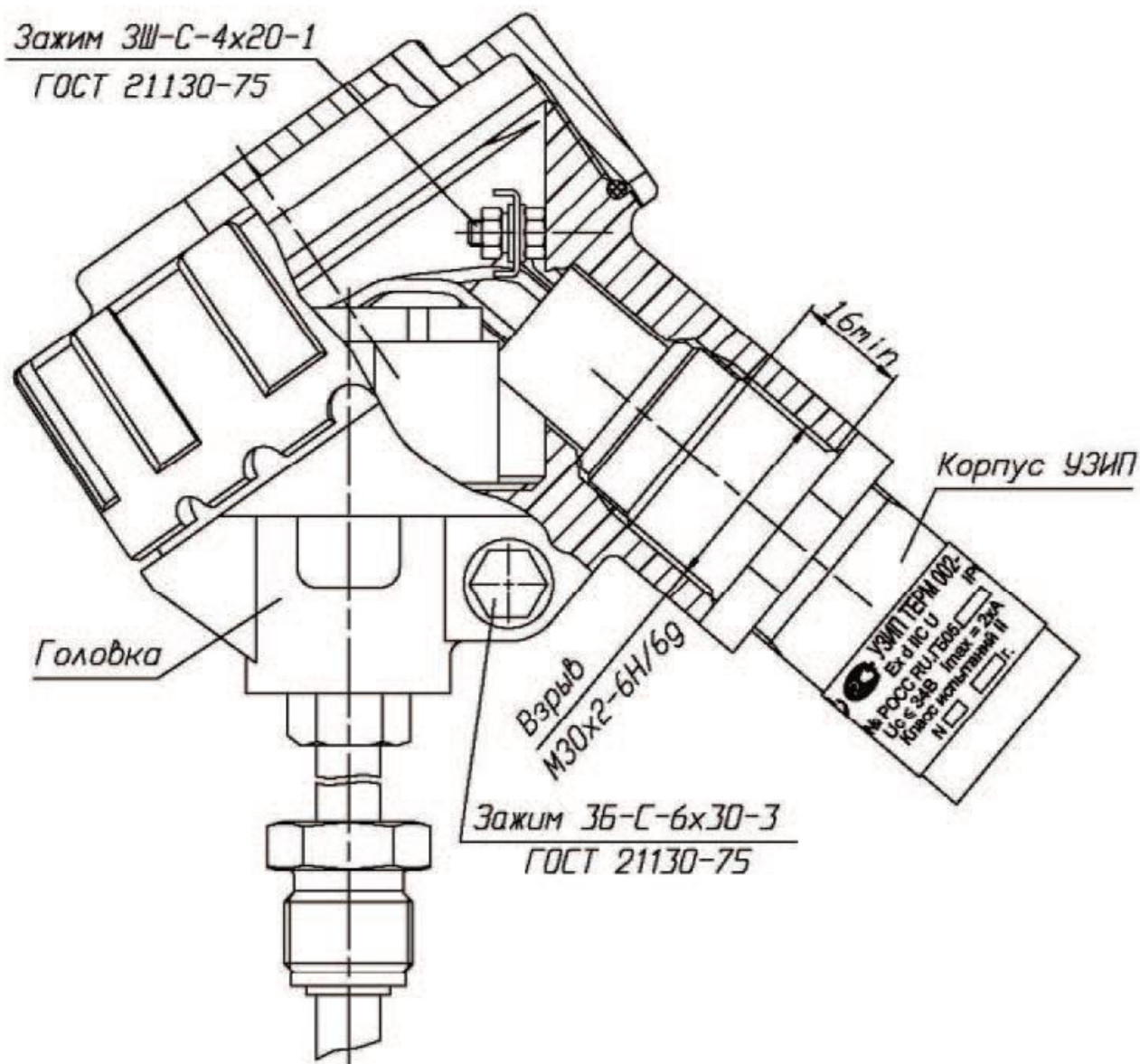
6.3.1 УЗИП ТЕРМ 002-Op, УЗИП ТЕРМ 002-Exi, УЗИП ТЕРМ 002-Exd, УЗИП ТЕРМ 002-Exdi



6.3.2 УЗИП ТЕРМ 002-G3/4-Op, УЗИП ТЕРМ 002-G3/4-Exi, УЗИП ТЕРМ 002-G3/4-Exd, УЗИП ТЕРМ 002-G3/4-Exdi



7 Пример установки УЗИП ТЕРМ 002 в клеммную головку типа «Г10/У»



8 Таблицы

Таблица 8.1. Степень защиты от воздействия воды и твердых тел (пыли) по ГОСТ 14254

УЗИП ТЕРМ 001		УЗИП ТЕРМ 002
корпус типа «КС1»	корпус типа «КС2»	
IP66	IP65	IP68 (в составе ТСМ(П)У, Т(ХА,ХК,НН)У)

Таблица 8.2. Допускаемая температура окружающей среды

Вид взрывозащиты УЗИП	УЗИП ТЕРМ 001	УЗИП ТЕРМ 002
-Op	от минус 60 до плюс 85 °С	от минус 60 до плюс 85 °С
-Exi	–	от минус 40 до плюс 70 °С
-Exd	от минус 60 до плюс 85 °С	от минус 60 до плюс 70 °С
-Exdi	от минус 40 до плюс 85 °С	от минус 40 до плюс 70 °С

Таблица 8.3. Типы кабельных вводов УЗИП ТЕРМ 001

Модель (исполнение)	Тип корпуса и тип кабельного ввода	Описание по таблице 4 п. 6.4 «Кабельные вводы клеммных головок» главы 6 раздела 1 (стр. 24-34)
УЗИП ТЕРМ 001-Exd, УЗИП ТЕРМ 001-Exdi, УЗИП ТЕРМ 001-Оп	тип «КС1» с кабельными вводами типа «К» под кабель без брони или кабель в броне, обеспечивающим защиту кабеля потребителя от выдергивания и проворачивания (базовый вариант)	4.15, 4.16
	тип «КС1» с кабельными вводами типа «КВ5» под кабель в броне с заземлением брони кабеля внутри кабельного ввода (по заказу)	4.13, 4.13а
	тип «КС1» с кабельными вводами типа «КМР16Г» (или «КМР22Г», «КМР25Г», «КМР15Р», «КМР20Р», «КМР25Р») под кабель в металлорукаве с заземлением металлорукава внутри кабельного ввода (по заказу)	4.20
УЗИП ТЕРМ 001-Оп	тип «КС2» со стандартным кабельным вводом из никелированной латуни (базовый вариант)	4.3

9 Комплект поставки

Комплект поставки включает:

- УЗИП (исполнение по заказу) — 1 шт.,
- кабельные вводы (по заказу) — 2 шт. (только для УЗИП ТЕРМ 001),
- паспорт — 1 экз.,
- руководство по эксплуатации РГАЖ 0.297.001 РЭ (с первой партией УЗИП, далее — по отдельному заказу) — 1 экз.

10 Примеры записи при заказе

10.1 Пример записи при заказе УЗИП ТЕРМ 001 отдельно от ТСМ(П)У, Т(ХА,ХК,НН)У

УЗИП ТЕРМ 001 взрывозащищённый с видом взрывозащиты «Взрывонепроницаемая оболочка» с кабельным вводом типа «К» и стандартным набором уплотнительных колец:

УЗИП ТЕРМ 001	— Exd	— КС1	— К
1	2	3	4

1. Модель УЗИП:
 - **УЗИП ТЕРМ 001**
2. Исполнение по взрывозащите:
 - **Exd** — вид взрывозащиты «Взрывонепроницаемая оболочка»;
 - **Exdi** — совмещенный вид взрывозащиты «Взрывонепроницаемая оболочка» + «Искробезопасная электрическая цепь»;
 - **Оп** — общепромышленное исполнение
3. Тип корпуса:
 - **КС1, КС2**
(тип корпуса выбирается из [таблицы 8.3 \(стр. 425\)](#))
4. Тип кабельного ввода:
 - см. [таблицу 8.3](#) (стр. 425)

10.2 Примеры записи при заказе УЗИП в комплекте с ТСМ(П)У, Т(ХА,ХК,НН)У

10.2.1 Пример записи при заказе УЗИП ТЕРМ 001 в комплекте с ТСМ(П)У, Т(ХА,ХК,НН)У

При заказе ТСМ(П)У, Т(ХА,ХК,НН)У с унифицированным выходным токовым сигналом 4 – 20 мА **в комплекте** с УЗИП ТЕРМ 001 в конце стандартной записи при заказе ТСМ(П)У, Т(ХА,ХК,НН)У необходимо записать «... **в комплекте с УЗИП ТЕРМ 001-...**», обязательно указав при этом вид взрывозащиты УЗИП ТЕРМ 001.

Вид взрывозащиты УЗИП ТЕРМ 001 должен соответствовать виду взрывозащиты ТСМ(П)У, Т(ХА,ХК,НН)У, в комплекте с которым поставляется УЗИП ТЕРМ 001.

Пример записи:

ТСПУ 014.52П.ИНД - Exd - 4/20 - (-50/150) - 0,25/0,3 - 1 - 2 - 3000/КН - 114 - К7/Г7

— KB5(D8-17)/(d5-13)) — К — К **в комплекте с УЗИП ТЕРМ 001-Exd**

ВНИМАНИЕ! Типы кабельных вводов УЗИП ТЕРМ 001 при заказе в комплекте с ТСМ(П)У или Т(ХА,ХК,НН)У будут соответствовать типу кабельного ввода ТСМ(П)У или Т(ХА,ХК,НН)У!

10.2.2 Пример записи при заказе УЗИП ТЕРМ 002 в комплекте с ТСМ(П)У, Т(ХА,ХК,НН)У

При заказе ТСМ(П)У, Т(ХА,ХК,НН)У с унифицированным выходным токовым сигналом 4 – 20 мА **в комплекте** с УЗИП ТЕРМ 002 в стандартной записи при заказе ТСМ(П)У, Т(ХА,ХК,НН)У **используются две формы записи.**

Форма записи определяется типом ТСМ(П)У, Т(ХА,ХК,НН)У.

Для **ТСМУ 011, ТСМУ 014, ТСМУ 015** пример записи:

ТСПУ 011.140.МП.ИНД - Exd - 4/20 - (-50/150) - 0,5/0,6 - 2 - 5000/С - 1420 - П - К1/Г7

- KB5(D8-17/d6-12) - К - К (диапазон настройки 0/100) (-60 °С) **в комплекте с УЗИП ТЕРМ 002-Exd**

Вид взрывозащиты УЗИП ТЕРМ 002 должен соответствовать виду взрывозащиты ТСМ(П)У, Т(ХА,ХК,НН)У, совместно с которым поставляется УЗИП ТЕРМ 002.

Для **ТСМУ 031С, ТСМУ 031П, Т(ХА,ХК,НН)У 031С** форма записи при их заказе совместно с УЗИП ТЕРМ 002 имеет другой вид. В этом случае **о комплектowaniu** ТСМУ 031С, ТСМУ 031П, Т(ХА,ХК,НН)У 031С **встроенным УЗИП ТЕРМ 002** свидетельствует **индекс «У»** в обозначении типа клеммной головки.

При этом УЗИП ТЕРМ 002 может быть установлен только в следующие типы клеммных головок: «Г6/У», «Г7/У», «Г10/У», «Г11/У».

Пример записи ТСМУ 031С, ТСМУ 031П, Т(ХА,ХК,НН)У 031С со встроенными УЗИП ТЕРМ 002:

ТСМУ 031П/ХТ-W/Op/ИНД-СДИр - 4/20 - (-50/150) - 0,5/0,6 - 1 - 3000/МН - 80 - Н - КЗМ/Г7/У

KB5(D8-17/d6-12) -К - К (диапазон настройки (-50/50)) (-60 °С)