

Раздел 3. Преобразователи температуры программируемые поверхностные ТСПУ 031П

Оглавление

1 Сводная таблица конструктивных исполнений поверхностных ТСПУ 031П.....	210
2 Информация о сертификации.....	214
3 Назначение.....	214
4 Исполнения.....	214
4.1 Конструктивное исполнение.....	214
4.1.1 Состав ППТП.....	214
4.1.2 Типы корпусов.....	214
4.1.3 Соединительные кабели.....	215
4.1.4 Клеммные головки.....	216
4.1.5 Чувствительные элементы.....	216
4.1.6 Измерительные преобразователи.....	216
4.1.7 Индикаторы.....	217
4.2 Виброустойчивость.....	217
4.3 Взрывозащищенность.....	217
4.4 Помехоустойчивость.....	218
4.5 Климатическое исполнение.....	218
4.6 Электрические параметры.....	218
4.7 Метрологические характеристики.....	219
4.8 Надежность.....	219
4.9 Межповерочный(межкалибровочный) интервал.....	219
5 Модели ППТП.....	220
5.1 Микропроцессорные ППТП (ППТП/МП, ППТС/МП/ИНД).....	220
5.2 ППТП с интеллектуальными HART-преобразователями (ППТП/ХТ, ППТП/ХТ/ИНД).....	220
5.3 ППТП с ИП, поддерживающими протокол Modbus RTU (ППТП/МБ).....	222
5.4 ППТП с ИП, поддерживающими протокол беспроводной связи ISA100.11a (ППТП/БП, ППТП/БП/ИНД).....	222
6 Схемы подключения ППТП к линии потребителя.....	223
7 Общий вид, габаритно-установочные чертежи. Основные параметры и размеры.....	227
7.1 Общий вид ППТП с защитными корпусами типов «К1», «К2».....	227
7.2 Габаритно-установочные чертежи ППТП с защитными корпусами типов «К1», «К2». Основные параметры и размеры.....	228
7.2.1 ППТП с корпусом типа «К1».....	228
7.2.2 ППТП с корпусом типа «К2».....	229
7.3 Общий вид индикаторных ППТП/ИНД с защитными корпусами типов «К1», «К2».....	230
7.4 Габаритно-установочные чертежи индикаторных ППТП/ИНД с защитными корпусами типов «К1», «К2». Основные параметры и размеры.....	231

7.4.1 Индикаторные ППТП/ИНД с корпусом типа «К1»	231
7.4.2 Индикаторные ППТП/ИНД с корпусом типа «К2»	232
7.5 Габаритно-установочные чертежи ППТП и индикаторных ППТП/ИНД с ИП/БП и защитными корпусами типов «К1», «К2». Основные параметры и размеры	233
7.5.1 Габаритно-установочные чертежи ППТП и индикаторных ППТП/ИНД с ИП/БП с защитным корпусом типа «К1»	233
7.5.2 Габаритно-установочные чертежи ППТП и индикаторных ППТП/ИНД с ИП/БП с защитным корпусом типа «К2»	234
7.6 Габаритно-установочные чертежи ППТП с защитными корпусами типов «К3М», «К4», «К5», «К5М», «К6», «К7». Основные параметры и размеры.	235
7.6.1 ППТП/Оп, ППТП/Ехi с защитными корпусами типов «К3М», «К4», «К5», «К5М», «К6» (Оп- и Ехi-исполнения).....	235
7.6.2 ППТП/Ехd, ППТП/Ехdi защитным корпусом типа «К7» с соединительным кабелем на основе кабеля КНМСН (Ехd- и Ехdi-исполнения)	238
7.6.3 Индикаторные ППТП/ИНД-СДИр (ИНД)	239
7.6.3.1 Индикаторные ППТП/Оп/ИНД-СДИр (ИНД), ППТП/Ехi/ИНД-СДИр (ИНД) с защитными корпусами типов «К3М», «К4», «К5», «К5М», «К6» (Оп- и Ехi-исполнения)	239
7.6.3.2 Индикаторные ППТП/Ехd/ИНД-СДИр (ИНД), ППТП/Ехdi/ИНД-СДИр (ИНД) с защитным корпусом типа «К7» (с соединительным кабелем на основе кабеля КНМСН).....	241
8 Таблицы.....	250
9 Комплект поставки.....	256
10 Установка на объекте измерений и комплекты монтажных частей.....	257
11 Примеры записи при заказе.....	260

1 Сводная таблица конструктивных исполнений поверхностных ТСПУ 031П

Модели (исполнения)	Конструктивные особенности	Вид	Стр.
ТСПУ (ТСМУ) 031П для измерения температуры наружной поверхности труб подземных и наземных трубопроводов, температуры грунта с защитными корпусами типов «К1», «К2»			
<p><i>ТСПУ (ТСМУ) 031П/МП/Он;</i> <i>ТСПУ (ТСМУ) 031П/МБ/Он;</i> <i>ТСПУ (ТСМУ) 031П/ХТ-PR/Он;</i> <i>ТСПУ (ТСМУ) 031П/ХТ-W/Он;</i></p> <p><i>ТСПУ (ТСМУ) 031П/МП/Exi;</i> <i>ТСПУ (ТСМУ) 031П/ХТ-PR/Exi;</i> <i>ТСПУ (ТСМУ) 031П/ХТ-W/Exi;</i></p> <p><i>ТСПУ (ТСМУ) 031П/МП/Exd;</i> <i>ТСПУ (ТСМУ) 031П/МБ/Exd;</i> <i>ТСПУ (ТСМУ) 031П/ХТ-PR/Exd;</i> <i>ТСПУ (ТСМУ) 031П/ХТ-W/Exd;</i></p> <p><i>ТСПУ (ТСМУ) 031П/МП/Exdi;</i> <i>ТСПУ (ТСМУ) 031П/ХТ-PR/Exdi;</i> <i>ТСПУ (ТСМУ) 031П/ХТ-W/Exdi</i></p>	<p>Клеммная головка:</p> <ul style="list-style-type: none"> • типов «Г6», «Г6/1», «Г6/2» • типов «Г6/У», «Г6/1/У», «Г6/2/У» (только в комплекте с УЗИП ТЕРМ 002) <p>Защитные корпуса:</p> <ul style="list-style-type: none"> • типа «К1», • типа «К2» для труб малых и средних диаметров <p>Соединительные кабели:</p> <ul style="list-style-type: none"> • на основе многожильных медных проводов во фторопластовой изоляции в трубе из нержавеющей стали и в металлорукаве с полихлорвиниловой изоляцией МРПИ 10, • на основе многожильных медных проводов во фторопластовой изоляции в герметичном гибком рукаве (сильфоне) с оплеткой из нержавеющей проволоки 		227
<p><i>ТСПУ 031П/БП/Он;</i> <i>ТСПУ 031П/БП/Exi</i></p>	<p>Измерительный преобразователь с беспроводной передачей данных:</p> <ul style="list-style-type: none"> • типа ИП/БП <p>Защитные корпуса:</p> <ul style="list-style-type: none"> • типа «К1», • типа «К2» для труб малых и средних диаметров <p>Соединительные кабели:</p> <ul style="list-style-type: none"> • на основе многожильных медных проводов во фторопластовой изоляции в трубе из нержавеющей стали и в металлорукаве с полихлорвиниловой изоляцией МРПИ 10, • на основе многожильных медных проводов во фторопластовой изоляции в герметичном гибком рукаве (сильфоне) с оплеткой из нержавеющей проволоки <p>Кабели-вставки:</p> <ul style="list-style-type: none"> • на основе стандартных промышленных кабелей 		233

Модели (исполнения)	Конструктивные особенности	Вид	Стр.
Индикаторные ТСПУ (ТСМУ) 031П/ИНД для измерения температуры наружной поверхности труб подземных и наземных трубопроводов, температуры грунта с защитными корпусами типов «К1», «К2»			
<p><i>ТСПУ (ТСМУ) 031П/МП/On / ИНД;</i> <i>ТСПУ (ТСМУ) 031П/ХТ-PR/On/ИНД-СДИр(ИНД);</i> <i>ТСПУ (ТСМУ) 031П/ХТ-W/On/ИНД;</i></p> <p><i>ТСПУ (ТСМУ) 031П/МП/Exi/ИНД;</i> <i>ТСПУ (ТСМУ) 031П/ХТ-PR/Exi/ИНД-СДИр(ИНД);</i> <i>ТСПУ (ТСМУ) 031П/ХТ-W/Exi/ ИНД;</i></p> <p><i>ТСПУ (ТСМУ) 031П/МП/Exdi/ИНД;</i> <i>ТСПУ (ТСМУ) 031П/ХТ-PR/Exdi/ ИНД-СДИр(ИНД);</i> <i>ТСПУ (ТСМУ) 031П/ХТ-W/Exdi/ ИНД;</i></p> <p><i>ТСПУ (ТСМУ) 031П/МП/Exdi/ИНД;</i> <i>ТСПУ (ТСМУ) 031П/ХТ-PR/Exdi/ ИНД-СДИр(ИНД);</i> <i>ТСПУ (ТСМУ) 031П/ХТ-W/Exdi/ ИНД;</i></p>	<p>Клеммная головка:</p> <ul style="list-style-type: none"> • типов «Г7», «Г7/1», «Г7/2» • типов «Г7/У», «Г7/1/У», «Г7/2/У» (только в комплекте с УЗИП ТЕРМ 002) <p>Защитный корпус:</p> <ul style="list-style-type: none"> • типа «К1», • типа «К2» <p>для труб малых и средних диаметров</p> <p>Соединительные кабели:</p> <ul style="list-style-type: none"> • на основе многожильных медных проводов во фторопластовой изоляции в трубе из нержавеющей стали и в металлорукаве с полихлорвиниловой изоляцией МРПИ 10, • на основе многожильных медных проводов во фторопластовой изоляции в герметичном гибком рукаве (сильфоне) с оплеткой из нержавеющей проволоки <p>Индикаторы:</p> <ul style="list-style-type: none"> • со светодиодной индикацией (температура окружающей среды в зоне клеммной головки — до минус 60 °С); • с жидкокристаллической индикацией 		230
<p><i>ТСПУ 031П/БП/On/ИНД;</i> <i>ТСПУ 031П/БП/Exi/ИНД</i></p>	<p>Измерительный преобразователь с беспроводной передачей данных:</p> <ul style="list-style-type: none"> • типа «ИП/БП» с активированной опцией «ИНД» <p>Защитный корпус:</p> <ul style="list-style-type: none"> • типа «К1», • типа «К2» <p>для труб малых и средних диаметров</p> <p>Соединительные кабели:</p> <ul style="list-style-type: none"> • на основе многожильных медных проводов во фторопластовой изоляции в трубе из нержавеющей стали и в металлорукаве с полихлорвиниловой изоляцией МРПИ 10, • на основе многожильных медных проводов во фторопластовой изоляции в герметичном гибком рукаве (сильфоне) с оплеткой из нержавеющей проволоки <p>Кабели-вставки:</p> <ul style="list-style-type: none"> • на основе стандартных промышленных кабелей <p>Индикатор:</p> <ul style="list-style-type: none"> • с жидкокристаллической индикацией 		233

Модели (исполнения)	Конструктивные особенности	Вид	Стр.
ТСПУ 031П для измерения температуры наружной поверхности труб наземных трубопроводов и плоских поверхностей с защитными корпусами типов «К3М», «К4», «К5», «К5М», «К6», «К7»			
<p><i>ТСПУ 031П/МП/Он; ТСПУ 031П/МБ/Он; ТСПУ 031П/ХТ-PR/Он; ТСПУ 031П/ХТ-Э1/Он; ТСПУ 031П/ХТ-W/Он*; ТСПУ 031П/ХТ-W(2)/Он*;</i></p> <p><i>ТСПУ 031П/МП/Exi; ТСПУ 031П/ХТ-PR/Exi; ТСПУ 031П/ХТ-Э1/ Exi; ТСПУ 031П/ХТ-W/Exi*; ТСПУ 031П/ХТ-W(2)/Exi*;</i></p> <p><i>ТСПУ 031П/МП/Exd; ТСПУ 031П/МБ/Exd; ТСПУ 031П/ХТ-PR/Exd; ТСПУ 031П/ХТ-Э1/ Exd; ТСПУ 031П/ХТ-W/Exd*; ТСПУ 031П/ХТ-W(2)/Exd*;</i></p> <p><i>ТСПУ 031П/МП/Exdi; ТСПУ 031П/ХТ-PR/Exdi; ТСПУ 031П/ХТ-Э1/ Exdi; ТСПУ 031П/ХТ-W/Exdi*; ТСПУ 031П/ХТ-W(2)/Exdi*;</i></p>	<p style="text-align: center;">Клеммные головки:</p> <ul style="list-style-type: none"> • типов «Г8», «Г8/1», «Г9», «Г6/1», «Г6/2» • типа «Г6/У», «Г6/1/У», «Г6/2/У» (только совместно с УЗИП ТЕРМ 002) <p style="text-align: center;">Защитные корпуса:</p> <ul style="list-style-type: none"> • типов «К3М», «К4», «К5», «К5М», «К6», «К7» <p style="text-align: center;">Соединительные кабели:</p> <ul style="list-style-type: none"> • на основе многожильных медных проводов в двойной фторопластовой изоляции, • на основе многожильных медных проводов в двойной фторопластовой изоляции в металлорукаве с полихлорвиниловой изоляцией МРПИ 6, • на основе многожильных медных проводов в двойной фторопластовой изоляции в нержавеющей или оцинкованном металлорукаве, • на основе многожильных медных проводов во фторопластовой изоляции в металлической оплетке, • на основе гибкого кабеля КНМСН в металлической оболочке 		235
<p><i>ТСПУ 031П/БП/Он; ТСПУ 031П/БП/Exi</i></p>	<p style="text-align: center;">Измерительный преобразователь с беспроводной передачей данных:</p> <ul style="list-style-type: none"> • типа ИП/БП <p style="text-align: center;">Защитные корпуса:</p> <ul style="list-style-type: none"> • типов «К3М», «К4», «К5», «К5М», «К6», «К7» <p style="text-align: center;">Соединительные кабели:</p> <ul style="list-style-type: none"> • на основе многожильных медных проводов в двойной фторопластовой изоляции, • на основе многожильных медных проводов в двойной фторопластовой изоляции в металлорукаве с полихлорвиниловой изоляцией МРПИ 6, • на основе многожильных медных проводов в двойной фторопластовой изоляции в нержавеющей или оцинкованном металлорукаве, • на основе многожильных медных проводов во фторопластовой изоляции в металлической оплетке, • на основе гибкого кабеля КНМСН в металлической оболочке 		243

* Ограниченное применение преобразователей температуры ТСПУ 031П/ХТ-W, ТСПУ 031П/ХТ-W(2) означает:

- 1) **применение:** в случае использования функции «горячее резервирование» (при наличии двух чувствительных элементов ТСПУ 031П/ХТ-W(2));
- 2) **применение:** при виде взрывозащиты: «искробезопасная электрическая цепь» Exi, «взрывонепроницаемая оболочка + искробезопасная электрическая цепь» Exdi при минимальной температуре окружающей среды **до -60 °С**;
- 3) **не применение:** при новых разработках при виде взрывозащиты «взрывонепроницаемая оболочка» Exd и в общепромышленном исполнении Оп (за исключением реализации функции «горячее резервирование»);
- 4) **не применение:** при новых разработках при виде взрывозащиты «искробезопасная электрическая цепь» Exi, «взрывонепроницаемая оболочка + искробезопасная электрическая цепь» Exdi при минимальной температуре окружающей среды **не ниже -55 °С**

Модели (исполнения)	Конструктивные особенности	Вид	Стр.
Индикаторные ТСПУ 031П для измерения температуры наружной поверхности труб наземных трубопроводов и плоских поверхностей с защитными корпусами типов «К3М», «К4», «К5», «К5М», «К6», «К7»			
<p>ТСПУ 031П/МП/Он/ИНД; ТСПУ 031П/ХТ-PR/Он/ ИНД-СДИр(ИНД); ТСПУ 031П/ХТ-Э1/Он/ ИНД-СДИр(ИНД); ТСПУ 031П/ХТ-W/Он/ИНД*; ТСПУ 031П/ХТ-W(2)/Он/ ИНД*;</p> <p>ТСПУ 031П/МП/Exi/ ИНД; ТСПУ 031П/ХТ-PR/Exi/ ИНД- СДИр(ИНД); ТСПУ 031П/ХТ-W/Exi/ИНД*; ТСПУ 031П/ХТ-W(2)/Exi/ ИНД*;</p> <p>ТСПУ 031П/МП/Exd/ ИНД; ТСПУ 031П/ХТ-PR/ Exd/ ИНД-СДИр(ИНД); ТСПУ 031П/ХТ-Э1/Exd/ ИНД-СДИр(ИНД); ТСПУ 031П/ХТ-W/Exd/ИНД*; ТСПУ 031П/ХТ-W(2)/Exd/ ИНД*;</p> <p>ТСПУ 031П/МП/Exdi/ ИНД; ТСПУ 031П/ХТ-PR/Exdi/ ИНД-СДИр(ИНД); ТСПУ 031П/ХТ-W/Exdi/ИНД*; ТСПУ 031П/ХТ-W(2)/ Exdi/ИНД*;</p>	<p>Клеммная головка:</p> <ul style="list-style-type: none"> • типов «Г7/1», «Г7/2» • типов «Г7/1/У», «Г7/2/У» (только в комплекте с УЗИП ТЕРМ 002) <p>Защитные корпуса:</p> <ul style="list-style-type: none"> • типов «К3М», «К4», «К5», «К5М», «К6», «К7» <p>Соединительные кабели:</p> <ul style="list-style-type: none"> • на основе многожильных медных проводов в двойной фторопластовой изоляции, • на основе многожильных медных проводов в двойной фторопластовой изоляции в металлорукаве с полихлорвиниловой изоляцией МРПИ 6, • на основе многожильных медных проводов в двойной фторопластовой изоляции в нержавеющей или оцинкованном металлорукаве, • на основе многожильных медных проводов во фторопластовой изоляции в металлической оплетке, • на основе гибкого кабеля КНМСН в металлической оболочке <p>Индикаторы:</p> <ul style="list-style-type: none"> • со светодиодной индикацией (температура окружающей среды в зоне клеммной головки — до минус 60 °С); • с жидкокристаллической индикацией 		239
<p>ТСПУ 031П/БП/Он/ИНД; ТСПУ 031П/БП/Exi/ИНД</p>	<p>Измерительный преобразователь с беспроводной передачей данных:</p> <ul style="list-style-type: none"> • типа «ИП/БП» с активированной опцией «ИНД» <p>Защитные корпуса:</p> <ul style="list-style-type: none"> • типов «К3М», «К4», «К5», «К5М», «К6», «К7» <p>Соединительные кабели:</p> <ul style="list-style-type: none"> • на основе многожильных медных проводов в двойной фторопластовой изоляции, • на основе многожильных медных проводов в двойной фторопластовой изоляции в металлорукаве с полихлорвиниловой изоляцией МРПИ 6, • на основе многожильных медных проводов в двойной фторопластовой изоляции в нержавеющей или оцинкованном металлорукаве, • на основе многожильных медных проводов во фторопластовой изоляции в металлической оплетке, • на основе гибкого кабеля КНМСН в металлической оболочке <p>Индикатор:</p> <ul style="list-style-type: none"> • с жидкокристаллической индикацией 		243

* ограниченное применение и только с жидкокристаллической индикацией

2 Информация о сертификации

- Выпускаются по РГАЖ 0.282.007 ТУ
- Свидетельство об утверждении типа средств измерений RU.C.32.004.A № 62679
- Регистрационный номер Госреестра РФ № 46611-16
- Сертификат соответствия СДС ИНТЕРГАЗСЕРТ № ОГН4.RU.1303.B00564
- Сертификат соответствия УПБ2 (SIL2), УПБ3 (SIL3) №0438874
- Сертификат соответствия требованиям ТР ТС 012/2011 (Exd-, Exi- и Exdi-модели) № TC RU C-RU.МЮ62.B.03266
- Сертификат соответствия требованиям промышленной безопасности № С-ЭПБ.003.ТУ.00884
- Заключение экспертизы промышленной безопасности № 067/04-15
- Сертификат соответствия требованиям по сейсмостойкости РОСС RU.НА10.Н00524
- Сертификат Республики Казахстан о признании утверждения типа ТСПУ 031, ТХАУ 031, ТХКУ 031, ТННУ 031 № KZ.02.03.07481-2016/46611-16
- Сертификат Республики Беларусь о признании утверждения типа ТСПУ 031, ТХАУ 031, ТХКУ 031, ТННУ 031 № РБ 03 10 5533

3 Назначение

3.1 Преобразователи температуры поверхностные ТСПУ 031П и индикаторные преобразователи температуры поверхностные ТСПУ 031П/ИНД (далее по тексту — ППТП) предназначены для измерения температуры наружной поверхности труб наземных и подземных трубопроводов, температуры грунта, плоских поверхностей, в том числе во взрывоопасных зонах, и выдачи информации о температуре в виде унифицированных выходных сигналов:

- **аналогового выходного токового сигнала 4–20 мА;**
- **аналогового выходного токового сигнала 4–20 мА и наложенного на него цифрового сигнала в соответствии с HART-протоколом версии 5 (или версии 7) в стандарте Bell-202;**
- **цифрового сигнала в соответствии с протоколом RS485, Modbus RTU;**
- **цифрового сигнала в соответствии с протоколом связи ISA100.11a (беспроводная передача информации).**

Индикаторные ТСПУ 031П/ИНД **одновременно** с выдачей информации о температуре в виде указанных выше выходных сигналов обеспечивают **индикацию выходных сигналов** на экране установленных в клеммную головку цифровых дисплеев с **СД-индикацией** (далее по тексту — СДИ) или с **ЖК-индикацией** (далее по тексту — ЖКИ).

3.2 ППТП с выходным токовым сигналом 4–20 мА со встроенными устройствами для защиты от импульсных перенапряжений УЗИП ТЕРМ 002 предназначены, как правило, для измерения температуры в полевых условиях и на объектах, на которых отсутствует общая система защиты электрооборудования от импульсных перенапряжений.

4 Исполнения

4.1 Конструктивное исполнение

4.1.1 Состав ППТП

ППТП состоят из корпуса, соединительного кабеля и клеммной головки. В клеммной головке установлен измерительный преобразователь (далее по тексту - ИП). У ППТП/ИНД в клеммной головке, кроме ИП, установлен СДИ или ЖКИ.

Габаритно-установочные чертежи ППТП приведены [в разделе 7 \(стр. 227\)](#).

Основные параметры ППТП приведены в [таблицах 7.1 – 7.10 \(стр. 229–246\)](#).

4.1.2 Типы корпусов

ППТП могут быть изготовлены с корпусами

- **типа «К1»** — для установки ППТП на трубы с диаметрами от 114 до 1420 мм;
- **типа «К2»** — для установки ППТП на трубы малого и среднего диаметров (от 60 до 114 мм).

Материал защитных корпусов типов «К1», «К2» — **нержавеющая сталь 12Х18Н10Т**.

К корпусам присоединено основание, выполненное с радиусом кривизны, соответствующим диаметру трубы, на которую должен устанавливаться ППТП.

ППТП для измерения температуры грунта основания не имеют.

Корпус, соединительный кабель и клеммная головка герметично соединены между собой, при этом корпус электрически развязан от его основания для предотвращения падения потенциала катодной защиты через корпус и соединительный кабель.

Внутри корпусов установлены два или три **чувствительных элемента** (далее по тексту — **ЧЭ**): один ЧЭ является рабочим, остальные — резервными.

Общий вид защитных корпусов типов «К1», «К2» приведен на [рисунке 4.1](#).



Рисунок 4.1. Общий вид защитных корпусов типов «К1», «К2»

Примечание. ППТП с корпусами типов «К1», «К2» являются модифицированными аналогами термопреобразователей сопротивления ТСПУ 011;

- типов «К3М», «К4», «К5», «К5М», «К6», «К7» — для установки ППТП на плоскость или на трубы с диаметрами от 20 до 600 мм.

Материал защитных корпусов типов «К3М», «К4», «К5», «К5М», «К6», «К7» — **алюминиевый сплав**.

Корпус типа «К7» также может быть выполнен из **нержавеющей стали 12Х18Н10Т**.

Основание корпусов — плоское или выполнено с радиусом кривизны, соответствующим диаметру трубы, на которую должен устанавливаться ППТП. Внутри корпусов установлен один ЧЭ. В корпусах К3М, К4 возможна установка двух ЧЭ (для реализации функции «горячее резервирование» у ТСПУ 031П/ХТ-W(2)).

Общий вид защитных корпусов типов «К3М», «К4», «К5», «К5М», «К6», «К7» приведен на [рисунке 4.2](#).



Рисунок 4.2. Общий вид защитных корпусов типов «К3М», «К4», «К5», «К5М», «К6», «К7»

Типы корпусов, применяемых в ППТП, приведены в [таблицах 7.1 – 7.8 \(стр. 229–243\)](#).

Габаритно-установочные размеры защитных корпусов типов «К1», «К2» приведены на габаритно-установочных чертежах ППТП в [разделе 7 \(стр. 229\)](#), типов «К3М», «К4», «К5», «К5М», «К6», «К7» — в [таблице 7.9 \(стр. 244\)](#).

Стандартные диаметры труб, на которые устанавливаются ППТП, приведены в [таблице 8.1 \(стр. 250\)](#).

4.1.3 Соединительные кабели

Соединительные кабели ППТП с защитными корпусами типов «К1», «К2» выполнены либо на основе многожильных медных проводов во фторопластовой изоляции с внешней оболочкой на основе трубы из нержавеющей стали и металлорукава в полихлорвиниловой изоляции МРПИ 10, либо на основе многожильных медных проводов во фторопластовой изоляции с внешней оболочкой на основе герметичного гибкого рукава (сильфона) в оплетке из нержавеющей проволоки.

Соединительный кабель с внешней оболочкой на основе **герметичного рукава в оплетке** из нержавеющей проволоки имеет **повышенную гибкость** и может быть изготовлен длиной до **10000 мм**.

Стандартные длины соединительных кабелей ППТП с защитными корпусами типов «К1», «К2» приведены в [таблицах 8.2, 8.3 \(стр. 250\)](#).

Соединительные кабели ППТП с защитными корпусами типов «К3М», «К4», «К5», «К5М», «К6», «К7» выполнены на основе либо многожильных медных проводов во фторопластовой изоляции в различных внешних оболочках, либо гибкого кабеля КНМСН в металлической оболочке.

Соединительные кабели на основе многожильных медных проводов во фторопластовой изоляции могут иметь внешние оболочки:

- из металлической оплетки и фторопластовой трубки (двойная фторопластовая изоляция);
- из металлической оплетки и фторопластовой трубки (двойная фторопластовая изоляция) в металлорукаве с поливинилхлоридной изоляцией МРПИ
- из металлической оплетки и фторопластовой трубки (двойная фторопластовая изоляция) в нержавеющей или оцинкованном металлорукаве;
- из металлической оплетки.

Возможные варианты совместного применения различных типов защитных корпусов и соединительных кабелей приведены в [таблице 7.10 \(стр. 246\)](#).

Стандартные длины соединительных кабелей ППТП с защитными корпусами типов «К3М», «К4», «К5», «К5М», «К6», «К7» приведены в [таблице 8.4 \(стр. 250\)](#).

4.1.4 Клеммные головки

Предназначены для подключения ППТП к кабельной линии потребителя.

Конструкции и габаритные размеры применяемых клеммных головок типов «Г6», «Г6/1», «Г6/2», «Г6/У», «Г6/1/У», «Г6/2/У», «Г7», «Г7/1», «Г7/2», «Г7/У», «Г7/1/У», «Г7/2/У», «Г8», «Г8/1», «Г9» приведены на габаритно-установочных чертежах ППТП в [разделе 7 \(стр. 227\)](#).

Материалы клеммных головок:

- **металлических** (типов «Г6», «Г6/1», «Г6/2», «Г6/У», «Г6/1/У», «Г6/2/У», «Г7», «Г7/1», «Г7/2», «Г7/У», «Г7/1/У», «Г7/2/У», «Г8», «Г8/1») — **литевой алюминиевый сплав**;
- **неметаллической** (типа «Г9») — **поликарбонат**.

Головки типов «Г7», «Г7/1», «Г7/2», «Г7/1/У», «Г7/У» имеют прозрачное окно для считывания показаний с экрана ЖКИ или СДИ.

4.1.5 Чувствительные элементы

В защитный корпус ППТП установлены **терморезистивные платиновые ЧЭ модульного типа с номинальной статической характеристикой** (далее — **НСХ**) преобразования **Pt100** по ГОСТ 6651 или **терморезистивные ЧЭ модульного типа с НСХ 100М** (корпус К1, К2).

Внутри защитных корпусов типов «К1», «К2» установлены два или три ЧЭ. Один из ЧЭ является рабочим, другие — резервными.

Внутри защитных корпусов типов «К3М», «К4» установлен один или два ЧЭ.

Внутри защитных корпусов «К5», «К5М», «К6», «К7» установлен один ЧЭ.

4.1.6 Измерительные преобразователи

В клеммную головку ППТП могут быть установлены ИП:

- **микропроцессорный** (далее — **ИП/МП**);
- **интеллектуальный HART-преобразователь** (далее — **ИП/ХТ**);
- ИП, поддерживающий **протокол Modbus RTU** (далее — **ИП/МБ**).

Имеются конструкции ППТП с ИП, осуществляющим **измерение и беспроводную передачу информации** о значении измеряемой температуры по **протоколу связи ISA100.11a** (далее по тексту — **ИП/БП**).

ИП обеспечивают:

- преобразование измеряемой температуры в выходной аналоговый или (и) цифровой сигнал;
- установку (или переустановку) рабочего диапазона измеряемых температур.

Минимальный устанавливаемый интервал измерения, равный разности значений температуры верхней и нижней установленных границ диапазона измеряемых температур, составляет 50 °С;

- проведение цифровой настройки выходного сигнала;
- осуществление самодиагностики в процессе работы: при обнаружении либо неисправностей (обрыв, короткое замыкание в измерительной цепи), либо при выходе измеряемой температуры за установленные пределы измерения ППТП устанавливают выходные сигналы с фиксированными значениями. При этом для ППТП/МП, ППТП/ХТ потребитель имеет возможность самостоятельно устанавливать значения выходных токов сигнализации;
- лианеризацию выходного сигнала ЧЭ.

4.1.7 Индикаторы

В клеммную головку ППТП/ИНД могут быть установлены СДИ или ЖКИ:

- **СДИ** собственной разработки со светодиодной индикацией и кнопочной настройкой диапазона измеряемых температур СДИ при изменении диапазона настройки самого ППТП/ИНД (для ППТП/ХТ/ИНД-СДИр). Индикация СДИ — 4-хразрядная (высота цифр — 9,5 мм);
- **СДИ** собственной разработки со светодиодной индикацией и автоматической настройкой диапазона измеряемых температур СДИ при изменении диапазона настройки самого ППТП/ИНД (только для ППТП/МП/ИНД). Индикация СДИ — 4-хразрядная (высота цифр — 9,5 мм);
- **ЖКИ DIN52** с жидкокристаллической индикацией и автоматической настройкой диапазона измеряемых температур ЖКИ при изменении диапазона настройки самого ППТП/ИНД. Индикация ЖКИ — 5-разрядная (высота цифр — 9,0 мм), на ЖКИ имеются полукруговая диаграмма 0–100% и информационная строка.

4.2 Виброустойчивость

ППТП изготавливают в виброустойчивом исполнении ГОСТ Р 52931:

- по группе **V3** — для ППТП с защитными корпусами типов «К1», «К2»;
- по группе **F3** — для ППТП с защитными корпусами типов «К3М», «К4», «К5», «К5М», «К6», «К7».

4.3 Взрывозащищенность

ППТП изготавливают в общепромышленном (далее по тексту — ППТП/Оп) и взрывозащищенном (далее по тексту — ППТП/Ех) исполнениях.

ППТП/Ех в соответствии с ТР ТС 012/2011 могут иметь взрывозащищенные исполнения:

- ППТП/Ехd (вид взрывозащиты «Взрывонепроницаемая оболочка», взрывобезопасный уровень взрывозащиты, маркировка взрывозащиты **1Ex d IIC T1...T6 GbX**);
- ППТП/Ехi (вид взрывозащиты «Искробезопасная электрическая цепь», особо взрывобезопасный уровень взрывозащиты, маркировка взрывозащиты **0Ex ia IIC T1...T6 Ga X**, или **0Ex ia IIC T1...T4 Ga X**, или **0Ex ia IIB T1...T4 Ga X**);
- ППТП/Ехdi (виды взрывозащиты «Взрывонепроницаемая оболочка» + «Искробезопасная электрическая цепь», взрывобезопасный или особо взрывобезопасный уровень взрывозащиты (в зависимости от вида применяемой взрывозащиты), маркировка взрывозащиты **1Ex d IIC T1...T6 GbX**, **0Ex ia IIC T1...T6 Ga X** или **1Ex d IIC T1...T6 Gb X**, **0Ex ia IIB T1...T4 Ga X**).

Подробно маркировка взрывозащиты для всех ППТП/Ех приведена в сертификате соответствия требованиям Технического регламента Таможенного союза ТР ТС № ТС RU C-RU.МЮ62.В.03266.

4.4 Помехоустойчивость

ППТП рассчитаны на работу в условиях воздействия **индустриальных помех и импульсных перегрузок**:

- **электростатических разрядов** по ГОСТ 30804.4.2 напряжением ± 4 кВ при контактном разряде и напряжением ± 8 кВ при воздушном разряде (степень жесткости — 3);
- **радиочастотного электромагнитного поля** по ГОСТ 30804.4.3 в полосе частот от 80 до 1000 МГц с напряженностью 10 В/м (степень жесткости — 3);
- **наносекундных импульсных помех** по ГОСТ 30804.4.4 с амплитудой импульсов ± 2 кВ (степень жесткости — 3);
- **микросекундных импульсных помех** по ГОСТ Р 51317.4.5-99 при подаче помехи:
 - по схеме «провод-провод» ± 4 кВ (степень жесткости — 4),
 - по схеме «провод-земля» ± 4 кВ (степень жесткости — 4);
- **кондуктивных помех** по ГОСТ Р 51317.4.6-99 в полосе частот от 0,15 до 80,0 МГц напряжением 10 В (степень жесткости — 3);
- **магнитного поля промышленной частоты** по ГОСТ Р 50648-94 напряженностью 30 А/м (степень жесткости — 4);
- **импульсного магнитного поля** по ГОСТ Р 50649-94 напряженностью 100 А/м (степень жесткости — 3).

Встраиваемые в ППТП с выходным токовым сигналом 4–20 мА устройства для защиты от импульсных перенапряжений УЗИП ТЕРМ 002 обеспечивают защиту указанных ППТП от импульсных перенапряжений (грозовых воздействий, вторичного воздействия молнии или иных переходных перенапряжений).

Максимальное напряжение между выводами питания ППТП с установленным УЗИП ТЕРМ 002 при воздействии импульса 4 кВ по ГОСТ 51317.4.5-99 — не более 36 В.

4.5 Климатическое исполнение

4.5.1 Климатическое исполнение по ГОСТ 15150 — **О1**.

4.5.2 Допускаемая температура окружающей среды в зоне клеммной головки ППТП — см. [таблицу 8.5](#) (стр. 250).

4.5.3 Степень защиты от воды и твердых тел (пыли) по ГОСТ 14254 — см. [таблицу 8.6](#) (стр. 251).

4.6 Электрические параметры

4.6.1 Количество каналов измерения — **1**.

4.6.2 Количество ЧЭ — **1, 2 или 3**.

У ППТП/ХТ-W, ППТП/ХТ-PR с 2-мя ЧЭ, подключенными к ИП/ХТ-W или ИП/ХТ-PR (далее по тексту — ППТП/ХТ-W(2), ППТП/ХТ-PR(2)) (схема подключения — **только 2-хпроводная**), имеется возможность дублирования канала измерения. Эта возможность реализуется включением опции «Дублирование»: при неисправности рабочего ЧЭ измерение температуры производится с помощью резервного ЧЭ. Переключение с неисправного ЧЭ на резервный производится автоматически у ППТП/ХТ-W(2), у ППТП/ХТ-PR(2) — посредством ручного переконфигурирования ПО.

4.6.3 Потребляемая мощность — не более **1 Вт**.

4.6.4 Напряжение питания и максимальное сопротивление нагрузки для ППТП/Оп, ППТП/Exd, ППТП/Оп/ИНД, ППТП/Exd/ИНД — см. [таблицу 8.7](#) (стр. 251).

4.6.5 Максимально допускаемые значения напряжения питания и сопротивления нагрузки для ППТП/Exi, ППТП/Exdi, ППТП/Exi/ИНД, ППТП/Exdi/ИНД — см. [таблицу 8.8](#) (стр. 252).

4.7 Метрологические характеристики

- 4.7.1 Диапазоны измеряемых температур — см. [таблицы 7.1 – 7.8](#) (стр. 229–243).
- 4.7.2 Выходной токовый сигнал — **4–20 мА** (для всех ПТП, кроме ПТП/МБ, ПТП/БП).
- 4.7.3 Выходной цифровой сигнал:
- наложенный на выходной токовый сигнал цифровой сигнал HART версии 5 (или версии 7) в стандарте Bell-202 — для ПТП/ХТ;
 - цифровой сигнал RS485, протокол Modbus RTU — для ПТП/МБ;
 - цифровой сигнал, протокол беспроводной связи ISA100.11a — для ПТП/БП.
- 4.7.4 Зависимость выходного токового сигнала от измеряемой температуры — **линейная**.
- 4.7.5 Основная погрешность — см. [таблицы 8.9, 8.10](#) (стр. 252).
- 4.7.6 Дополнительная приведенная погрешность, вызванная изменением температуры окружающей среды, — не более $\pm 0,01\%/^{\circ}\text{C}$.
- 4.7.7 Основная погрешность индикации — см. [таблицы 8.11](#) (стр. 253).
- 4.7.8 Дополнительная приведенная погрешность индикации, вызванная изменением температуры окружающей среды, — не более $\pm 0,01\%/^{\circ}\text{C}$.

4.8 Надежность

- 4.8.1 Средняя наработка до отказа, ч, не менее — **100 000**.
- 4.8.2 Средний срок службы, лет, не менее — **20**.

4.9 Межповерочный(межкалибровочный) интервал

5.9.1 Меповерочный интервал:

- не реже одного раза в **5 лет**:
 - для поверхностных ТСПУ 031, ТСМУ 031 с защитными корпусами "К1", "К2" с верхним пределом диапазона измерений температуры плюс 150 $^{\circ}\text{C}$;
 - для ТСПУ 031 с верхним пределом диапазона измерений температуры плюс 200 $^{\circ}\text{C}$;
 - для ТХАУ 031, ТННУ 031 с верхним пределом диапазона измерений температуры плюс 800 $^{\circ}\text{C}$.
- не реже одного раза в **4 года**:
 - для ТХКУ 031 с верхним пределом диапазона измерений температуры плюс 600 $^{\circ}\text{C}$.
- не реже одного раза в **2 года** — для остальных ТСПУ 031, ТХАУ 031, ТХКУ 031, ТННУ 031.

5.9.2 Межкалибровочный интервал:

- Межкалибровочный интервал установлен равным межповерочному интервалу.

5 Модели ППТП

Модель ППТП определяется типом установленного в него ИП.

5.1 Микропроцессорные ППТП (ППТП/МП, ППТС/МП/ИНД)

ППТП/МП выдают информацию о значении измеряемой температуры в виде выходного аналогового токового сигнала **4–20 мА**.

ППТП/МП/ИНД одновременно с выдачей информации о температуре в виде выходного аналогового токового сигнала **4–20 мА** обеспечивают **индикацию** выходного сигнала на экране **СДИ**, установленного в клеммную головку. Индикация СДИ — 4-хразрядная (высота цифр — 9,5 мм). СДИ имеет **автоматическую настройку** диапазона измеряемых температур при изменении диапазона настройки МП.

Установленный в клеммной головке микропроцессорный ИП/МП позволяет с помощью **персонального компьютера** (далее — **ПК**) с соответствующим **программным обеспечением** (далее — **ПО**) осуществлять цифровую настройку ППТП/МП. ППТП/МП/ИНД с автоматической настройкой нового диапазона температур у СДИ температур при изменении диапазона настройки в ИП/МП. Для ППТП/МП/ИНД имеется возможность проводить цифровую настройку (перенастройку диапазона) в полевых условиях без помощи ПК, используя кнопки настройки и экран СДИ.

При обнаружении неисправностей (обрыв, короткое замыкание в измерительной цепи, отказ аналого-цифрового преобразователя (далее по тексту — АЦП)) ППТП/МП устанавливают выходные сигналы с фиксированными значениями 3,5 мА (низкий уровень) или 21,6 мА (высокий уровень). Выбор уровня тока сигнализации осуществляет потребитель при конфигурировании ППТП/МП. Заводская установка — 21,6 мА (высокий уровень).

При выходе измеряемой температуры за установленные пределы измерения ППТП/МП устанавливают выходные сигналы с фиксированными значениями:

- **3,8 мА** — при выходе за нижний предел измерения;
- **20,5 мА** — при выходе за верхний предел измерения.

Связь ПК с ППТП/МП осуществляется по **интерфейсу RS232** с помощью **конфигуратора USB-UART** и программы настройки «Термоприбор-2».

5.2 ППТП с интеллектуальными HART-преобразователями (ППТП/ХТ, ППТП/ХТ/ИНД)

ППТП с установленными в клеммной головке интеллектуальными **HART-преобразователями** (далее по тексту — **ППТП/ХТ**) выдают информацию о значении измеряемой температуры в виде:

- **аналогового выходного токового сигнала 4–20 мА и наложенного на него цифрового сигнала в соответствии с HART-протоколом версии 5 (или 7) в стандарте Bell-202 (в режиме работы ПО с одним ППТП/ХТ);**
- **цифрового выходного сигнала в соответствии с HART-протоколом в стандарте Bell-202 одновременно от нескольких ППТП/ХТ (до 15 шт. по версии 5 ПО и до 63 шт. по версии 7 ПО в режиме работы ПО с несколькими ППТП/ХТ), при этом выходной токовый сигнал устанавливается равным 4 мА и не зависит от измеряемой температуры. Количество подключаемых ППТП/ХТ определяется длиной и параметрами линии связи, а также мощностью используемого источника питания.**

ППТП/ХТ/ИНД одновременно с выдачей информации о температуре в виде выходного аналогового токового сигнала **4–20 мА** обеспечивают индикацию выходного сигнала на экране ЦД, установленного в головку ППТП/ХТ/ИНД.

Примечание. По заказу потребителя возможна поставка ППТС с измерительным преобразователем **УТА70** (условное обозначение преобразователя — **ИП/ХТ-У**) с техническими характеристиками, аналогичными техническим характеристикам **ППТП/ХТ-PR**.

При обнаружении неисправностей (обрыв, короткое замыкание в измерительной цепи) или при выходе измеряемой температуры за установленные пределы измерения ППТП/ХТ устанавливают выходные токовые сигналы с фиксированными значениями низкого или высокого уровня (токи сигнализации). Значения низкого и высокого уровней выходных токовых сигналов (заводская установка) для разных типов ППТП/ХТ приведены в [таблице 5.1](#). Выбор уровня тока сигнализации в случае обнаружения неисправностей осуществляет потребитель при конфигурировании ППТП/ХТ.

Таблица 5.1. Значения низкого и высокого уровней выходных токовых сигналов (заводская установка)

Неисправность	ПТП/ХТ-PR	ПТП/ХТ-Э1	ПТП/ХТ-W
	Уровень тока сигнализации		
Тизм. < Тмин.	3,8 мА (низкий)	3,5 - 3,8 мА (низкий)	3,8 мА (низкий)
Тизм. > Тмакс.	20,5 мА (высокий)	20,0 - 23,0 мА (высокий)	20,5 мА (высокий)
Разрыв в измерительной цепи	23,0 мА (высокий)	3,7 мА (низкий)	3,5 мА (низкий)
Короткое замыкание в измерительной цепи	3,5 мА (низкий)	22,5 мА (высокий)	3,5 мА (низкий)

В клеммную головку ППТС/ХТ/ИНД могут быть установлены СДИ или ЖКИ:

* **СДИр** собственной разработки со светодиодной индикацией и кнопочной настройкой диапазона измеряемых температур СДИр при изменении диапазона настройки самого ПТП/ХТ/ИНД-СДИр (для всех типов ПТП/ХТ/ИНД-СДИр). Индикация СДИр — 4-хразрядная (высота цифр — 9,5 мм).

* **ЖКИ DIN52 с автоматической настройкой** диапазона измеряемых температур ЖКИ при изменении диапазона настройки самого ПТП/ХТ/ИНД (только для ПТП/ХТ-W/ИНД). Индикация ЖКИ — 5-разрядная (высота цифр — 9,0 мм), на ЖКИ имеются полукруговая диаграмма 0-100% и информационная строка;

Выбор необходимого типа ИП/ХТ может быть произведен на основе их отличительных данных, приведенных в [таблице 5.2.](#)

Таблица 5.2. Отличительные данные по типам ИП/ХТ

Тип ИП/ХТ	Количество подключаемых ЧЭ и режимы измерений	Подстройка выходного сигнала под заданное значение погрешности	Нижний предел диапазона температур окружающей среды, °С		Исполнение по виброустойчивости (в составе ППТС)	Наличие гальванической развязки	Версия HART-протокола	Возможность применения совместно с устройством индикации		Нижний предел температуры окружающей среды, °С
			Op, Exd	Exi, Exdi				СДИ (ИНД-СДИр)	ЖКИ (ИНД)	
ИП/ХТ-PR	1 или 2; для 2-х ЧЭ: схема подключения обоих ЧЭ — 2-хпроводная, режимы измерений: измерение среднего и разности	1 Многоточечная (от 2-х до 6 (упрощенная) и от 21 до 60 точек) 2 Полином Каллендара – Ван Дюзена (для ЧЭ Pt100)	-60	-55	1 Стандартное;	имеется	5, 7	+	+	СДИ: Exd, Op: -40 °С
			-65 (спец. исполнение)		2 Высокая виброустойчивость;					-60, -65 °С (спец. исполнения)
ИП/ХТ-Э1	1	по двум точкам диапазона измерений	-60	-55	1 Стандартное;	имеется	7	+	+	Exi, Exdi: -55 °С
			-65 (спец. исполнение)		2 Высокая виброустойчивость;					-60, -65 °С (спец. исполнения)
ИП/ХТ-W	1 или 2; для 2-х ЧЭ: схема подключения обоих ЧЭ — 2-хпроводная, режимы измерений: "горячее" резервирование / дублирование (с автоматическим переключением с неисправного ЧЭ на исправный), измерение среднего, максимума, минимума и разности	Многоточечная (от 2-х до 30 точек)	-60	-50	1 Стандартное;	имеется	5	-	+	ЖКИ: -50 °С*
			-65 (спец. исполнение)	-60 (спец. исполнение)	2 Высокая виброустойчивость					

* Для ЖКИ при температуре ниже -20 °С сохраняется работоспособность, однако видимость цифр индикации недостаточна. Для устранения этого недостатка необходимо применение обогреваемых термочехлов

Использование установленных в ППТП/ХТ перечисленных выше ИП/ХТ позволяет с помощью либо любых типов **HART-модемов**, например, **VIATOR** или **276USB**, и ПК с установленным на нем соответствующим ПО, либо **HART-коммуникатора модели 475** осуществлять измерение температуры и удаленную цифровую настройку ППТП/ХТ. При этом производители ИП/ХТ для обеспечения полной реализации всех возможностей, заложенных в ИП/ХТ, рекомендуют применение определенных типов HART-модемов. Типы рекомендуемых HART-модемов для различных типов ИП/ХТ приведены в [таблице 5.3](#).

Таблица 5.3. Рекомендуемые типы HART-модемов

Тип ИП/ХТ	Рекомендуемый тип HART-модема
ИП/ХТ-W	модели VIATOR, HM-10/4 с USB-интерфейсом и RS-232 интерфейсом
ИП/ХТ-PR	
ИП/ХТ-Э1	

5.3 ППТП с ИП, поддерживающими протокол Modbus RTU (ППТП/МБ)

ППТП/МБ выдают информацию о значении измеряемой температуры в виде выходного цифрового сигнала RS485, Modbus RTU.

Установленные в ППТП/МБ **ИП, поддерживающие протокол Modbus RTU**, позволяют с помощью преобразователя интерфейса **USB-RS485 ADAM-4561** и ПК с установленной программой «Термоприбор-2М» осуществлять удаленную цифровую настройку ППТП/МБ и измерение температуры.

В процессе работы при обнаружении либо неисправностей, либо при выходе измеряемой температуры за установленные пределы измерения ППТП/МБ выдают следующие условные выходные сигналы (заводская установка):

- «1» — при ошибке АЦП;
- «2» — при обрыве измерительной цепи;
- «3» — при коротком замыкании измерительной цепи;
- «4» — при Тизм. < Тмин.;
- «5» — при Тизм. > Тмакс.

5.4 ППТП с ИП, поддерживающими протокол беспроводной связи ISA100.11a (ППТП/БП, ППТП/БП/ИНД)

ППТП с установленными в нем **ИП, осуществляющими измерение и беспроводную передачу информации о значении измеряемой температуры по протоколу связи ISA100.11a** (далее по тексту — ППТП/БП), выдают информацию о значении измеряемой температуры в виде выходного сигнала в соответствии с протоколом связи ISA100.11a.

ППТП/БП с активированной функцией работы встроенного в ИП/БП **ЖКИ (ППТП/БП/ИНД)** одновременно с выдачей информации о значении измеряемой температуры в соответствии с протоколом связи ISA100.11a обеспечивают отображение значения измеряемой температуры на ЖКИ. Индикация ЖКИ — 5-разрядная (высота цифр — 9,0 мм), на ЖКИ имеются столбчатая диаграмма 0-100% и информационная строка.

В процессе работы при обнаружении либо неисправностей, либо при выходе измеряемой температуры за установленные пределы измерения ППТП/БП выдают условные сигналы, указанные в таблице 8.4 документа IM 01C50E01-01RU «Преобразователи измерительные беспроводные YTA510» (заводская установка).

6 Схемы подключения ППТП к линии потребителя

6.1 Стандартные схемы подключения

6.1.1 Схема подключения ППТП/МП к источнику питания G1, сопротивлению нагрузки Rн, вольтметру V и ПК при настройке приведена на [рисунке 6.1](#).

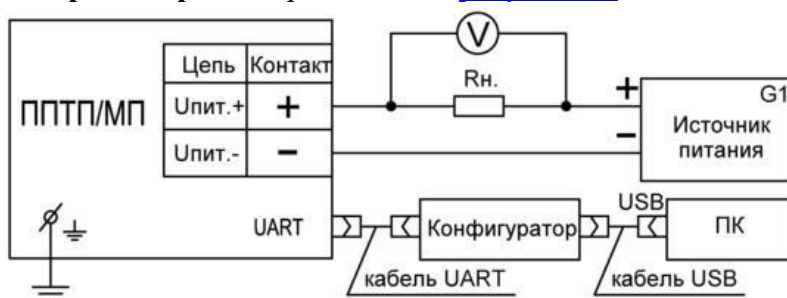


Рисунок 6.1. Схема подключения ППТП/МП к источнику питания G1, сопротивлению нагрузки Rн, вольтметру V и ПК при настройке

Схема подключения ППТП/МП к источнику питания G1, сопротивлению нагрузки Rн, вольтметру V при измерениях приведена на [рисунке 6.2](#).

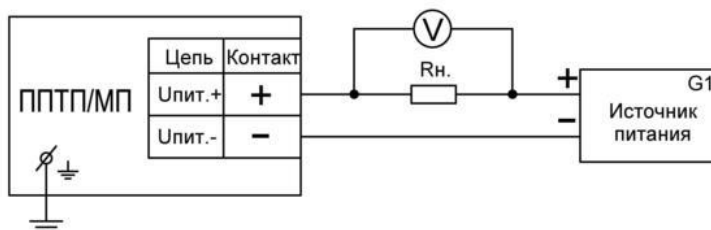


Рисунок 6.2. Схема подключения ППТП/МП к источнику питания G1, сопротивлению нагрузки Rн, вольтметру V при измерениях

6.1.2 Схема подключения одного ППТП/ХТ-PR, ППТП/ХТ-Э1, ППТП/ХТ-W к источнику питания G1, сопротивлению нагрузки Rн, вольтметру V и ПК (одноточечный режим) при настройке и измерениях приведена на [рисунке 6.3](#).

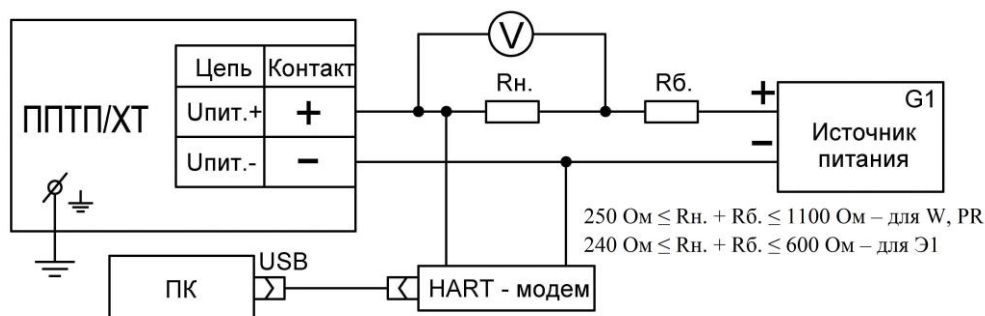
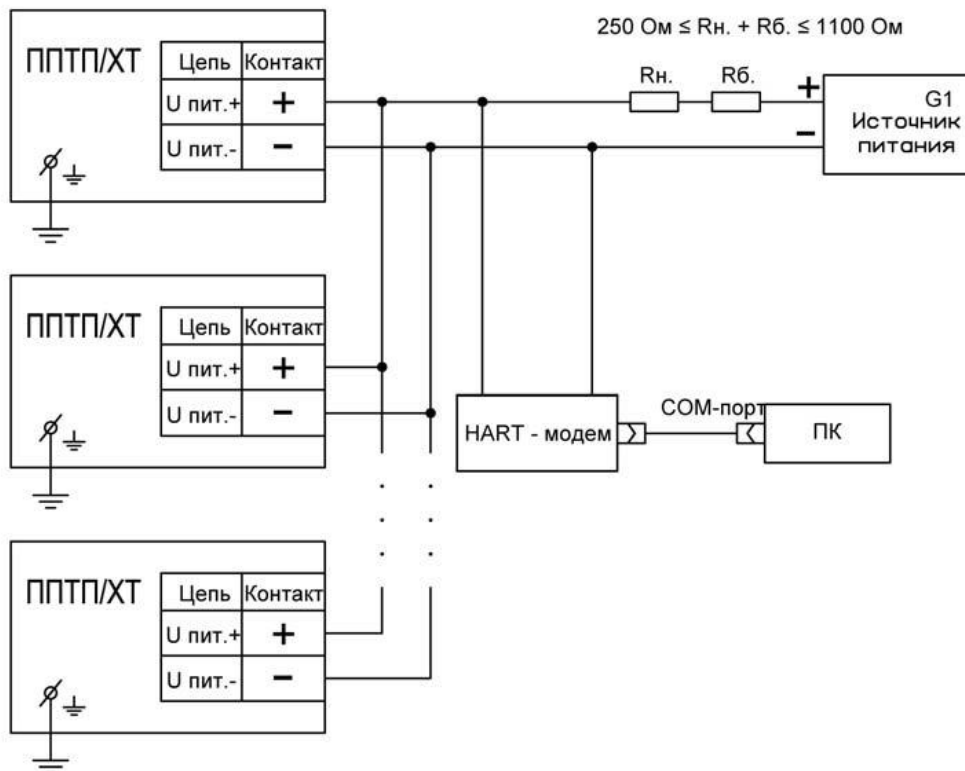


Рисунок 6.3. Схема подключения ППТП/ХТ к источнику питания G1, сопротивлению нагрузки Rн, вольтметру V и ПК (одноточечный режим) при настройке и измерениях

Схема подключения нескольких ППТП/ХТ-PR, ППТП/ХТ-Э1, ППТП/ХТ-W к источнику питания G1, сопротивлению нагрузки Rн, вольтметру V и ПК (многоточечный режим) при настройке и измерениях приведена на [рисунке 6.4](#).



где K - количество HART'ов

Рисунок 6.4. Схема подключения нескольких ППТП/ХТ ($K \leq 15$ — для ИП/ХТ с HART-протоколом версии 5, $K \leq 63$ — для ИП/ХТ с HART-протоколом версии 7) к сопротивлению нагрузки Rн., сопротивлению R6., источнику питания G1, HART-модему и ПК (многоточечный режим), где K-количество HART'ов.

6.1.3 Схема подключения одного ППТП/МБ к источнику питания G1, преобразователю интерфейса ADAM-4561 и ПК при настройке и измерениях приведена на [рисунке 6.5](#).

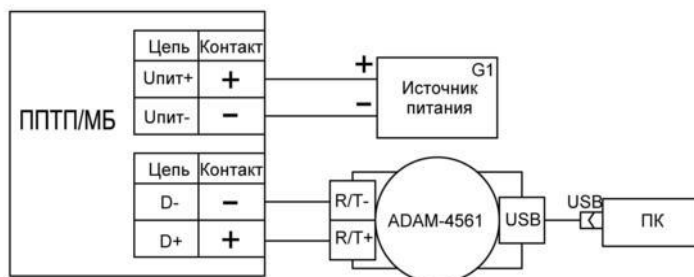


Рисунок 6.5. Схема подключения одного ППТП/МБ к источнику питания G1, преобразователю интерфейса ADAM-4561 и ПК при настройке и измерениях

Схемы электрических соединений при настройке и измерениях последовательно и (или) параллельно соединенных **нескольких ПТП/МБ** приведены на [рисунках 6.6, 6.7](#).

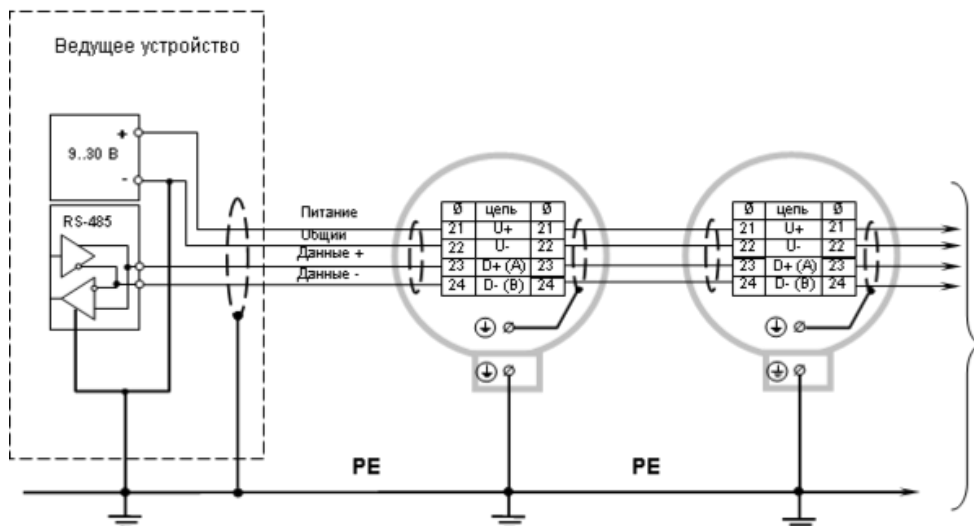


Рисунок 6.6. Схема электрических соединений при последовательном соединении нескольких ПТП/МБ

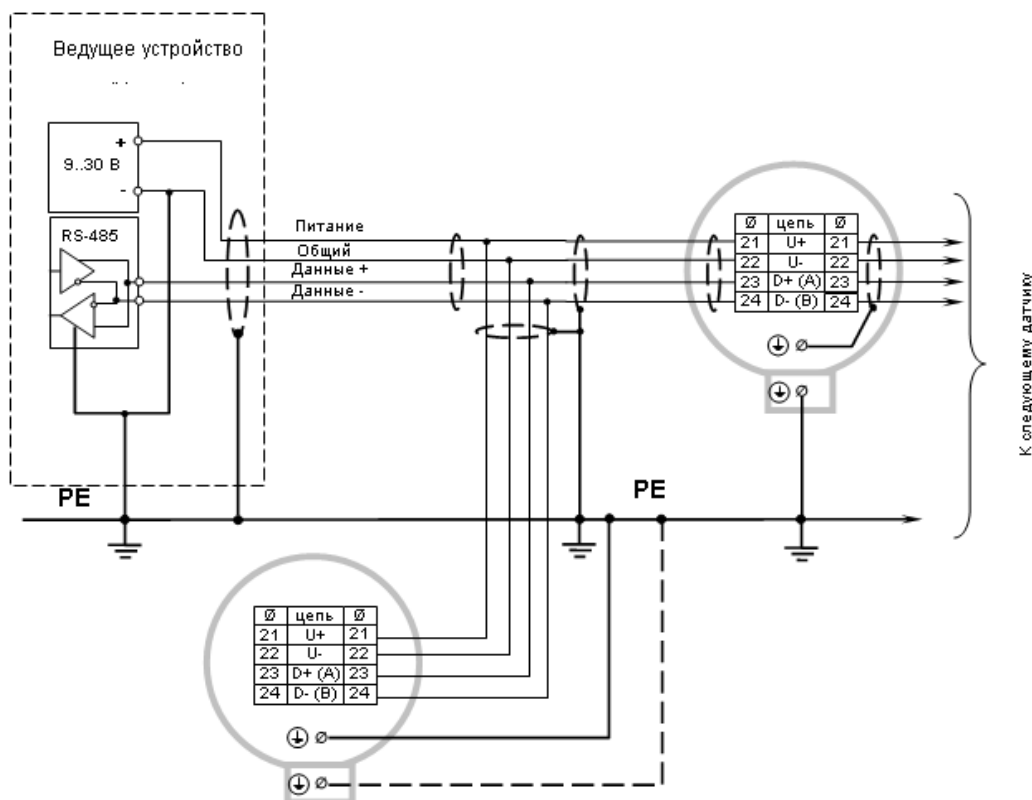


Рисунок 6.7. Схема электрических соединений при последовательном и параллельном соединении нескольких ПТП/МБ

6.2 Схема подключения ППТП с установленными в них УЗИП ТЕРМ 002 (только для ППТП с выходным токовым сигналом 4–20 мА)

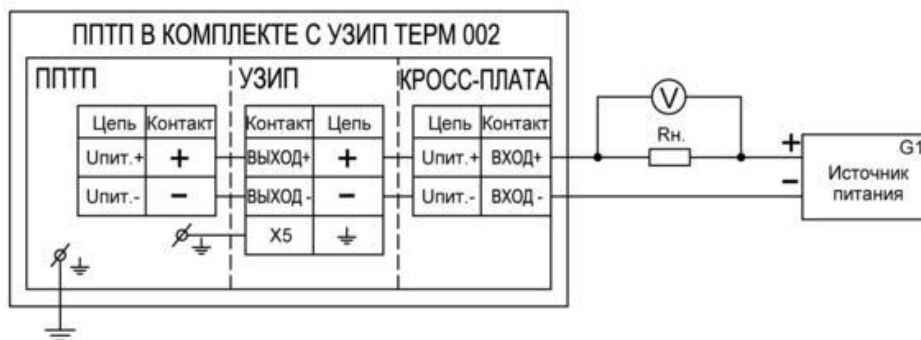


Рисунок 6.8. Схема электрических соединений при подключении ППТП к УЗИП ТЕРМ 002

7 Общий вид, габаритно-установочные чертежи. Основные параметры и размеры

7.1 Общий вид ППТП с защитными корпусами типов «К1», «К2»



Общий вид ППТП с защитным корпусом типа «К1», с головками типа «Г6», «Г6/1», «Г6/2», «Г6/У», «Г6/1/У», «Г6/2/У» с соединительным кабелем с внешней оболочкой из нержавеющей трубы и металлорукава в полихлорвиниловой изоляции МРПИИ 10



Общий вид ППТП с защитным корпусом типа «К1», с головками типов Г6», «Г6/1», «Г6/2», «Г6/У», «Г6/1/У», «Г6/2/У» с соединительным кабелем с внешней оболочкой из гибкого рукава (силифона) в оплетке



Общий вид ППТП с защитным корпусом типа «К2», с головками типа Г6», «Г6/1», «Г6/2», «Г6/У», «Г6/1/У», «Г6/2/У» с соединительным кабелем с внешней оболочкой из нержавеющей трубы и металлорукава в полихлорвиниловой изоляции МРПИИ 10

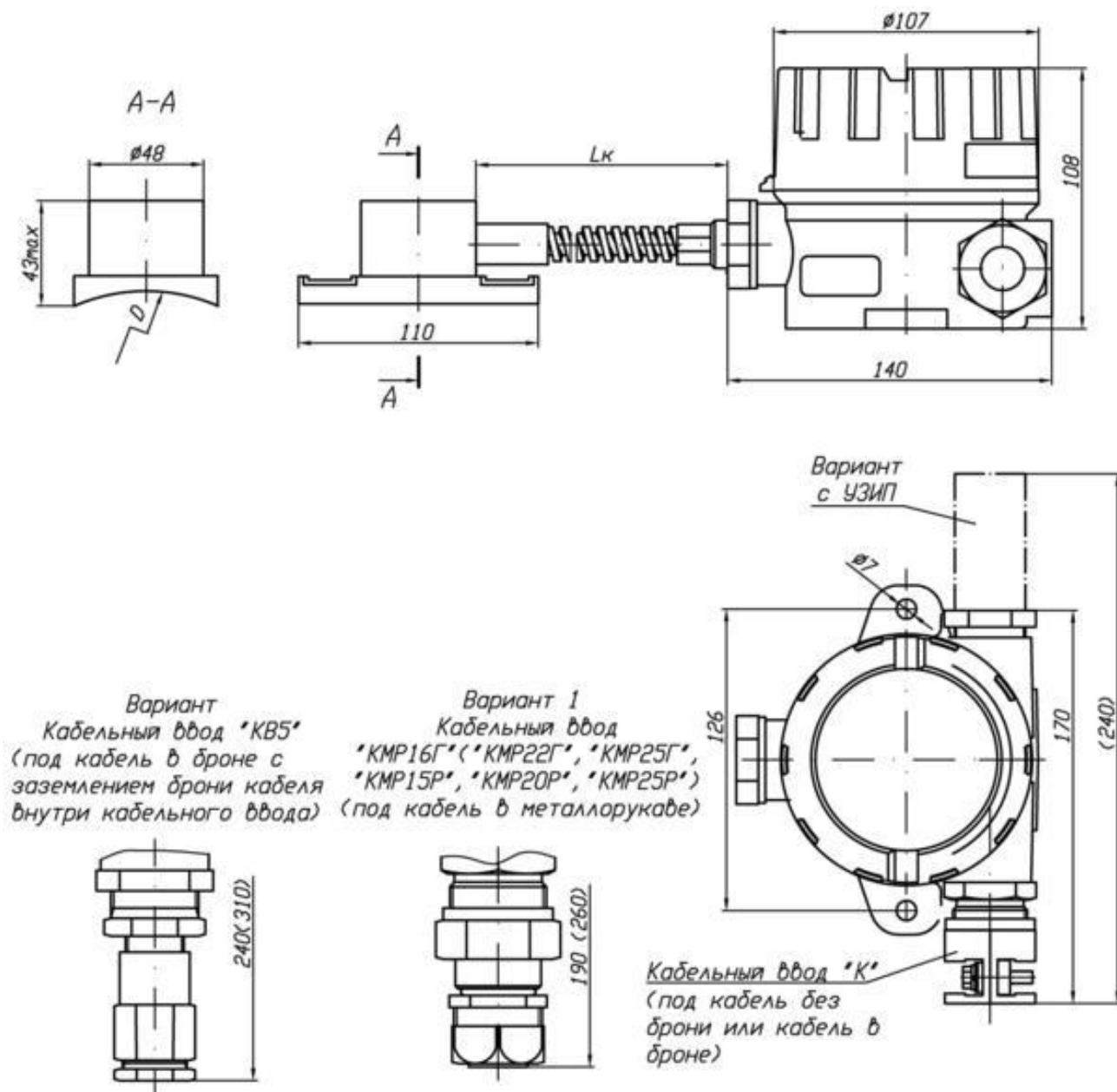


Общий вид ППТП с защитным корпусом типа «К2», с головками типов Г6», «Г6/1», «Г6/2», «Г6/У», «Г6/1/У», «Г6/2/У» с соединительным кабелем с внешней оболочкой из гибкого рукава (силифона) в оплетке

7.2 Габаритно-установочные чертежи ПТП с защитными корпусами типов «К1», «К2». Основные параметры и размеры

7.2.1 ПТП с корпусом типа «К1»

Габаритно-установочные размеры применяемых клеммных головок типов «Г6», «Г6У», «Г6/1», «Г6/1/У», «Г6/2», «Г6/2/У» - [см. таблицу 3 \(стр. 14\)](#)



7.2.2 ППТП с корпусом типа «К2»

Габаритно-установочные размеры применяемых клеммных головок типов «Г6», «Г6У», «Г6/1», «Г6/1/У», «Г6/2», «Г6/2/У» - см. таблицу 3 (стр. 14)

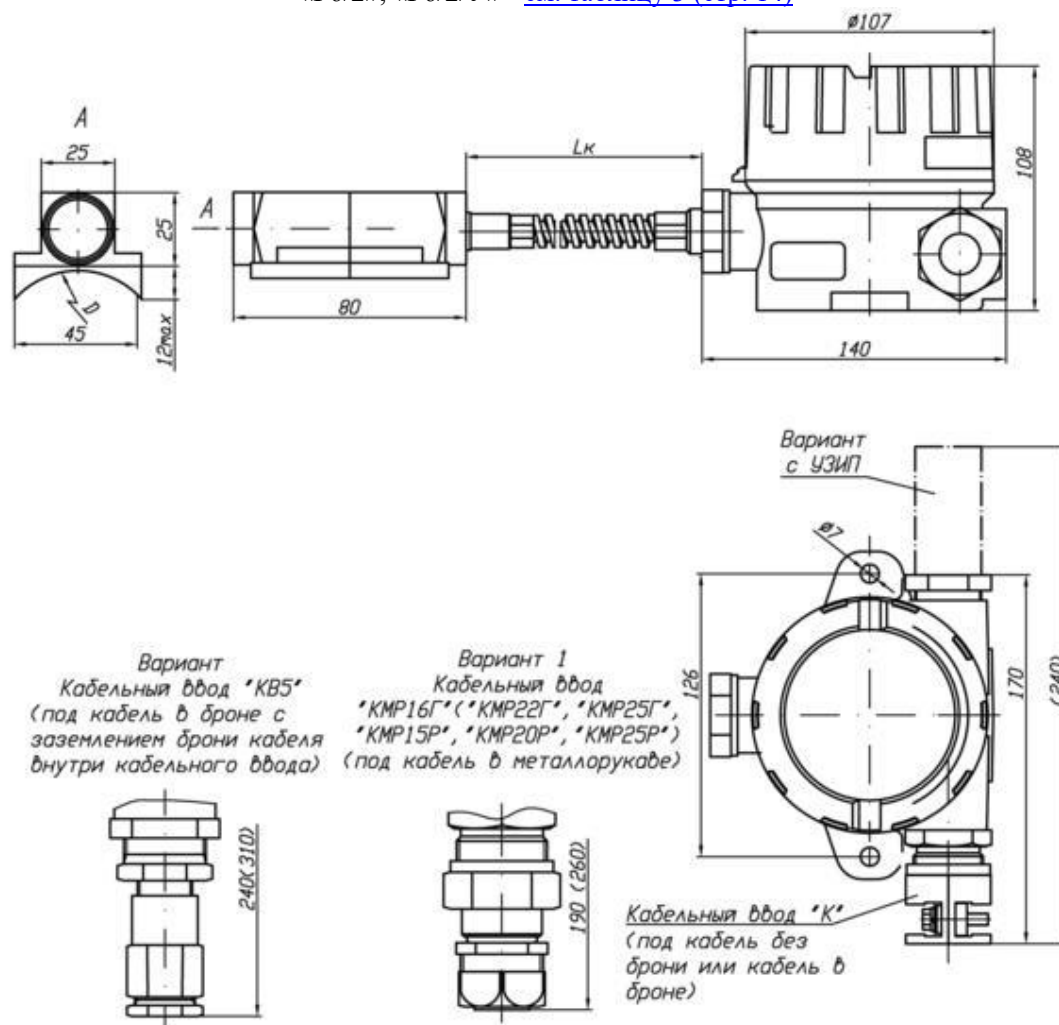


Таблица 7.1. Основные параметры ППТП с корпусами типов «К1», «К2» и клеммными головками типов «Г6», «Г6/1», «Г6/2», «Г6/У», «Г6/1/У», «Г6/2/У»

Модель ППТП	Диапазон измеряемых температур, °С	Кол-во ЧЭ, шт.	Тип корпуса/ тип головки	Тип клеммной головки/ вид взрывозащиты	Тип клеммной головки/ тип кабельного ввода
ТСПУ (ТСМУ) 031П/МП;	от минус 50 до плюс 150	2, 3	К1/Г6, К2/Г6;	«Г6»/Оп, «Г6/У»/Оп, «Г6/1»/Оп, «Г6/1/У»/Оп, «Г6/2»/Оп, «Г6/2/У»/Оп;	«Г6», «Г6/У», «Г6/1», «Г6/1/У», «Г6/2», «Г6/2/У» / «К» (базовый вариант); «КВ5» (по заказу); «Т _{Г1/2} » («Т _{Г3/4} ») (по заказу); «КМР16Г» («КМР22Г», «КМР25Г», «КМР15Р», «КМР20Р», «КМР25Р») (по заказу)
ТСПУ (ТСМУ) 031П/ХТ-PR;			К1/Г6/1, К2/Г6/1;	«Г6»/Exd, «Г6/У»/Exd, «Г6/1»/Exd, Г6/1/У»/Exd, «Г6/2»/Exd, Г6/2/У»/Exd;	
ТСПУ (ТСМУ) 031П/ХТ-W; ТСПУ (ТСМУ) 031П/ХТ-W(2)			К1/Г6/2, К2/Г6/2;	«Г6»/Exi, «Г6/У»/Exi, «Г6/1»/Exi, «Г6/1/У»/Exi, «Г6/2»/Exi, «Г6/2/У»/Exi;	
ТСПУ (ТСМУ) 031П/МБ			К1/Г6/У, К2/Г6/У;	«Г6»/Exdi, «Г6/У»/Exdi, «Г6/1»/Exdi, Г6/1/У»/Exdi, «Г6/2»/Exdi, «Г6/2/У»/Exdi	
			К1/Г6/1/У, К2/Г6/1/У;	«Г6»/Оп, «Г6/1»/Оп, «Г6/2»/Оп	
			К1/Г6/2/У, К2/Г6/2/У	«Г6»/Exd, «Г6/1»/Exd, «Г6/2»/Exd	

7.3 Общий вид индикаторных ППТП/ИНД с защитными корпусами типов «К1», «К2»



Общий вид ППТП/ИНД защитным корпусом типа «К1», с головками типов «Г7», «Г7/1», «Г7/2», «Г7/У», «Г7/1/У», «Г7/2/У» с соединительным кабелем с внешней оболочкой из нержавеющей трубы и металлорукава в полихлорвиниловой изоляции МРПИ 10



Общий вид ППТП/ИНД защитным корпусом типа «К1», с головками типов «Г7», «Г7/1», «Г7/2», «Г7/У», «Г7/1/У», «Г7/2/У» с соединительным кабелем с внешней оболочкой из гибкого рукава (сильфона) в оплетке



Общий вид ППТП/ИНД защитным корпусом типа «К2», с головками типов «Г7», «Г7/1», «Г7/2», «Г7/У», «Г7/1/У», «Г7/2/У» с соединительным кабелем с внешней оболочкой из нержавеющей трубы и металлорукава в полихлорвиниловой изоляции МРПИ 10

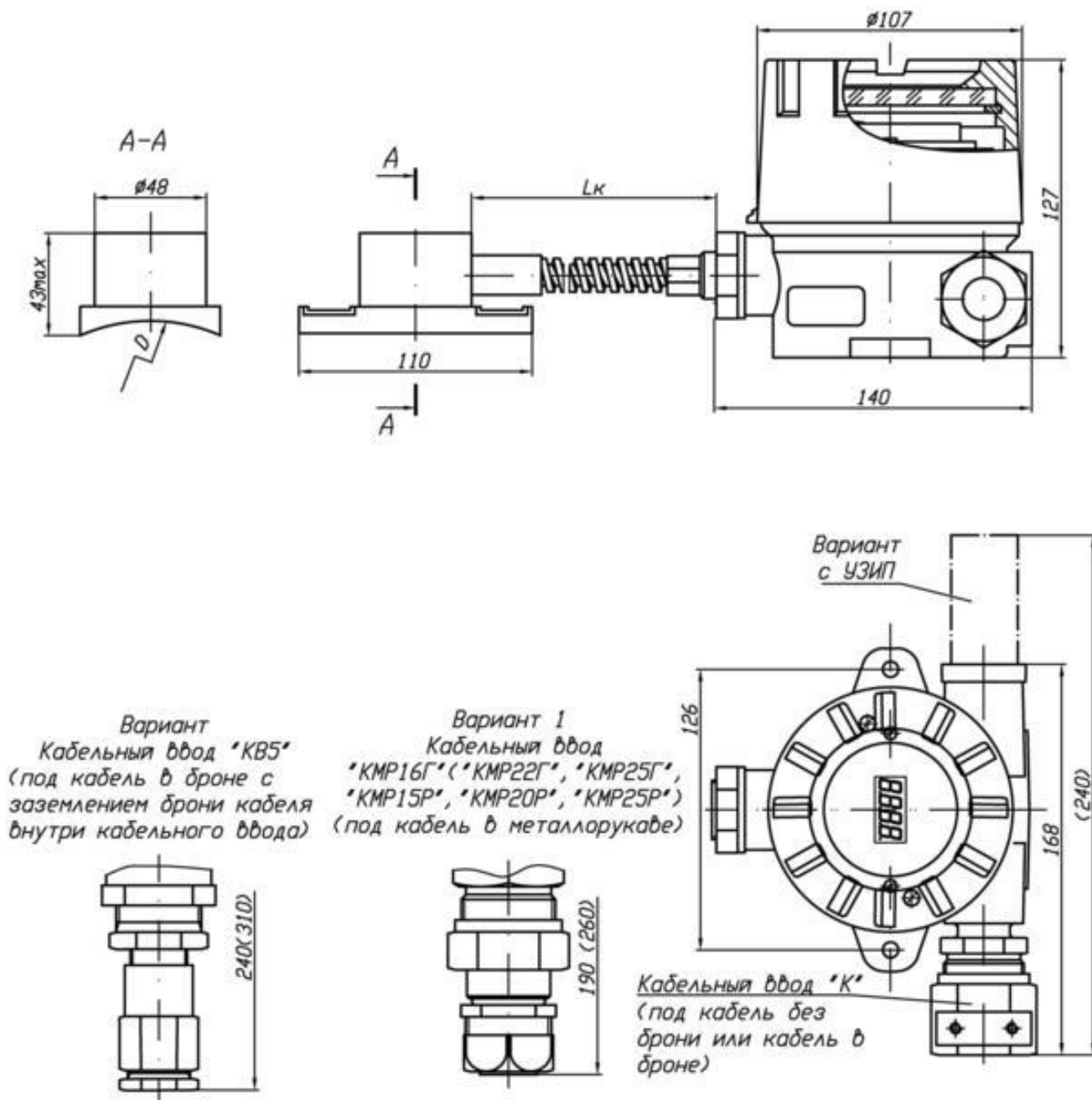


Общий вид ППТП/ИНД защитным корпусом типа «К2», с головками типов «Г7», «Г7/1», «Г7/2», «Г7/У», «Г7/1/У», «Г7/2/У» с соединительным кабелем с внешней оболочкой из гибкого рукава (сильфона) в оплетке

7.4 Габаритно-установочные чертежи индикаторных ПТП/ИНД с защитными корпусами типов «К1», «К2». Основные параметры и размеры

7.4.1 Индикаторные ПТП/ИНД с корпусом типа «К1»

Габаритно-установочные размеры применяемых клеммных головок типов «Г6», «Г6У», «Г6/1», «Г6/1/У», «Г6/2», «Г6/2/У» - [см. таблицу 3 \(стр. 14\)](#)



7.4.2 Индикаторные ПТП/ИНД с корпусом типа «К2»

Габаритно-установочные размеры применяемых клеммных головок типов «Г6», «Г6У», «Г6/1», «Г6/1/У», «Г6/2», «Г6/2/У» - см. таблицу 3 (стр. 14)

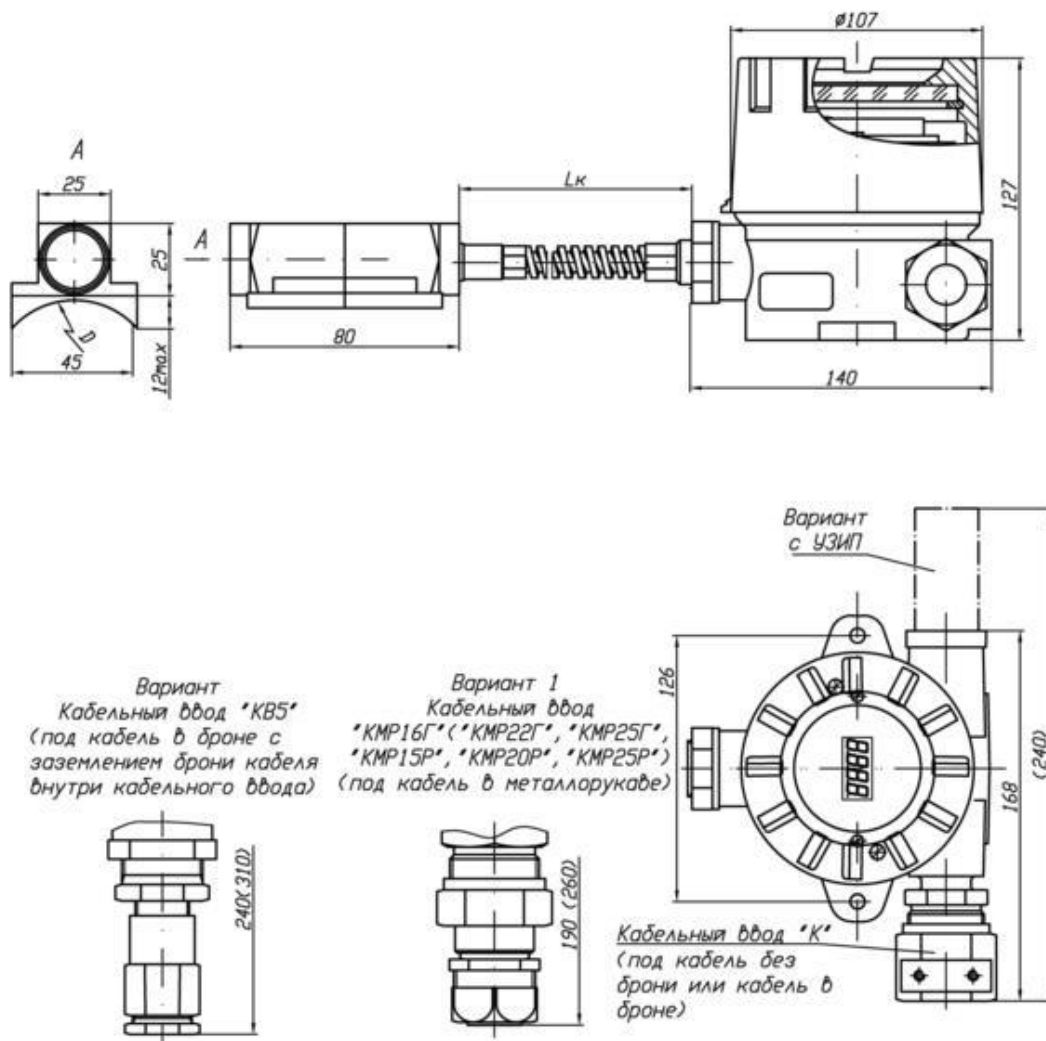


Таблица 7.2. Основные параметры ПТП/ИНД с корпусами типов «К1», «К2» и клеммными головками типов «Г7», «Г7/1», «Г7/2», «Г7/У», «Г7/1/У», «Г7/2/У»

Модель ПТП	Диапазон измеряемых температур, °С	Кол-во ЧЭ, шт.	Тип корпуса/тип клеммной головки	Тип клеммной головки/вид взрывозащиты	Тип клеммной головки / тип кабельного ввода
<p>СД-индикация:</p> <p>ТСПУ 031П/МП/ИНД; ТСПУ 031П/ХТ-PR/ИНД-СДИр;</p>	от минус 50 до плюс 150	2, 3	<p>К1/Г7, К2/Г7;</p> <p>К1/Г7/1, К2/Г7/1;</p> <p>К1/Г7/2, К2/Г7/2;</p> <p>К1/Г7/У, К2/Г7/У;</p> <p>К1/Г6/1/У, К2/Г6/1/У;</p> <p>К1/Г6/2/У, К2/Г6/2/У</p>	<p>«Г7»/Оп, «Г7/У»/Оп, «Г7/1»/Оп, «Г7/1/У»/Оп, «Г7/2»/Оп, «Г7/2/У»/Оп;</p> <p>«Г7»/Exd, «Г7/У»/Exd, «Г7/1»/Exd, «Г7/1/У»/Exd, «Г7/2»/Exd, «Г7/2/У»/Exd;</p> <p>«Г7»/Exi, «Г7/У»/Exi; «Г7/1»/Exi, «Г7/1/У»/Exi, «Г7/2»/Exi, «Г7/2/У»/Exi;</p> <p>«Г7»/Exdi, «Г7/У»/Exdi, «Г7/1»/Exdi, «Г7/1/У»/Exdi, «Г7/2»/Exdi, «Г7/2/У»/Exdi</p>	<p>«Г7», «Г7/1», «Г7/2» «Г7/У», «Г7/1/У», «Г7/2/У» / «К» (базовый вариант)</p> <p>«KB5» (по заказу);</p> <p>«ТГ1/2» («ТГ3/4») (по заказу);</p> <p>«КМР16Г» («КМР22Г», «КМР25Г», «КМР15Р», «КМР20Р», «КМР25Р») (по заказу)</p>
<p>ЖК-индикация:</p> <p>ТСПУ 031П/ХТ-PR/ИНД; ТСПУ 031П/ХТ-W/ИНД; ТСПУ 031П/ХТ-W(2)/ИНД;</p>					

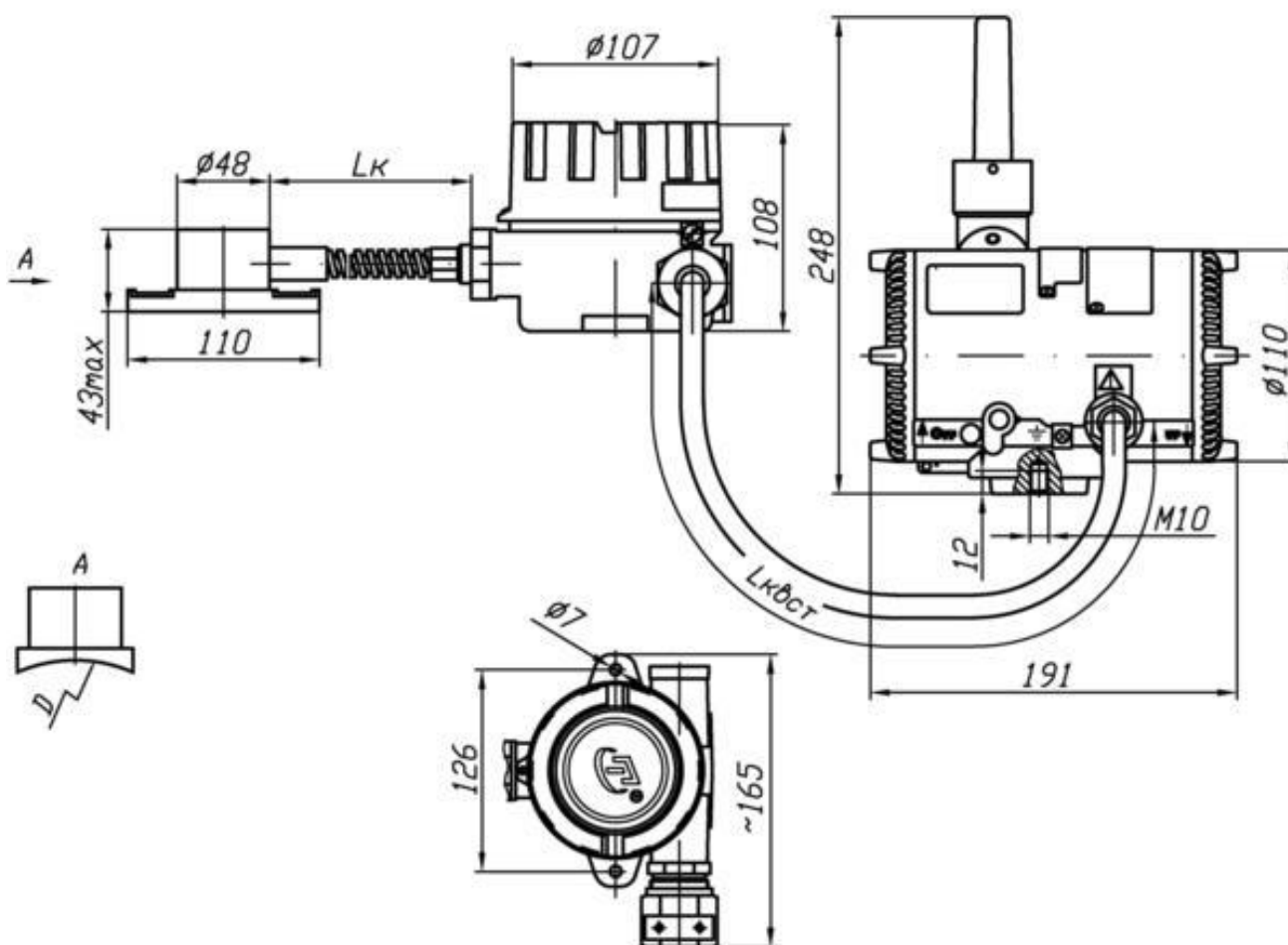
7.5 Габаритно-установочные чертежи ППТП и индикаторных ППТП/ИНД с ИП/БП и защитными корпусами типов «К1», «К2». Основные параметры и размеры

7.5.1 Габаритно-установочные чертежи ППТП и индикаторных ППТП/ИНД с ИП/БП с защитным корпусом типа «К1»

с ИП/БП:

ИП/БП-Оп; ИП/БП-Ехi; ИП/БП/ИНД-Оп; ИП/БП/ИНД-Ехi

Габаритно-установочные размеры применяемых клеммных головок типов «Г6», «Г6У», «Г6/1», «Г6/1/У», «Г6/2», «Г6/2/У» - [см. таблицу 3 \(стр. 14\)](#)



7.5.2 Габаритно-установочные чертежи ПТП и индикаторных ПТП/ИНД с ИП/БП с защитным корпусом типа «К2»

с ИП/БП:

ИП/БП-Оп; ИП/БП-Ехi; ИП/БП/ИНД-Оп; ИП/БП/ИНД-Ехi

Габаритно-установочные размеры применяемых клеммных головок типов «Г6», «Г6У», «Г6/1», «Г6/1/У», «Г6/2», «Г6/2/У» - [см. таблицу 3 \(стр. 14\)](#)

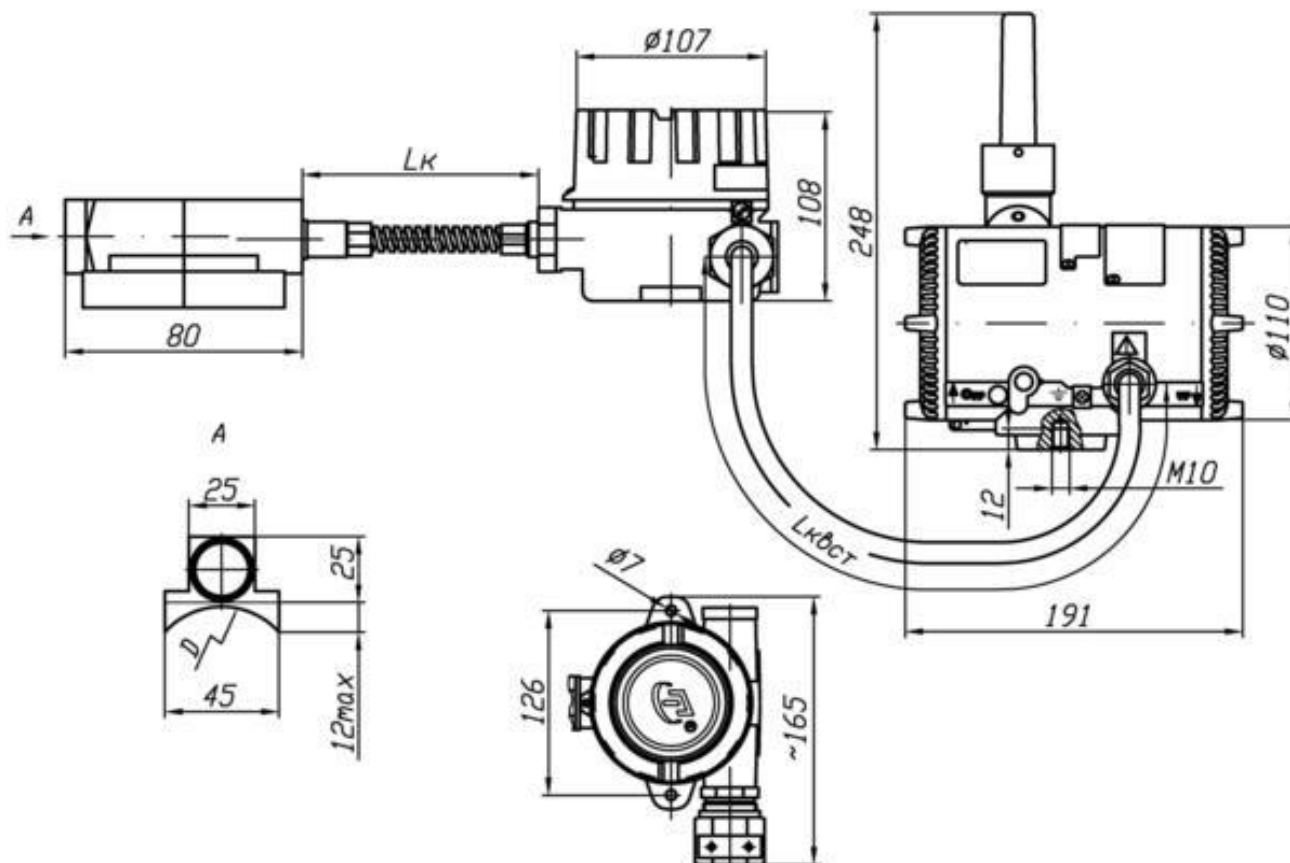


Таблица 7.3. Основные параметры ПТП/БП, ПТП/БП/ИНД с корпусами типов «К1», «К2», клеммной головкой типа «Г6», «Г6/1», «Г6/2» и ИП/БП

Модель ПТП	Диапазон измеряемых температур, °С	Кол-во ЧЭ, шт.	Длина кабеля-вставки Lквст., мм	Тип клеммной головки/ вид взрывозащиты	Тип корпуса/ тип клеммной головки
ТСПУ 031П/БП; ТСПУ 031П/БП/ИНД	от минус 50 до плюс 150	2, 3	500, 1000, 1500, 2000, 2500, 3000, 5000 (до 10000 по специальному заказу)	«Г6»/Оп, «Г6/1»/Оп, «Г6/2»/Оп; «Г6»/Ехi, «Г6/1»/Ехi, «Г6/2»/Ехi	К1/Г6+ИП/БП, К1/Г6/1+ИП/БП, К1/Г6/2+ИП/БП К2/Г6+ИП/БП, К2/Г6/1+ИП/БП, К2/Г6/2+ИП/БП

7.6 Габаритно-установочные чертежи ПТП с защитными корпусами типов «К3М», «К4», «К5», «К5М», «К6», «К7». Основные параметры и размеры.

7.6.1 ПТП/Оп, ПТП/Ехi с защитными корпусами типов «К3М», «К4», «К5», «К5М», «К6» (Оп- и Ехi-исполнения)

с головкой типа «Г8»:

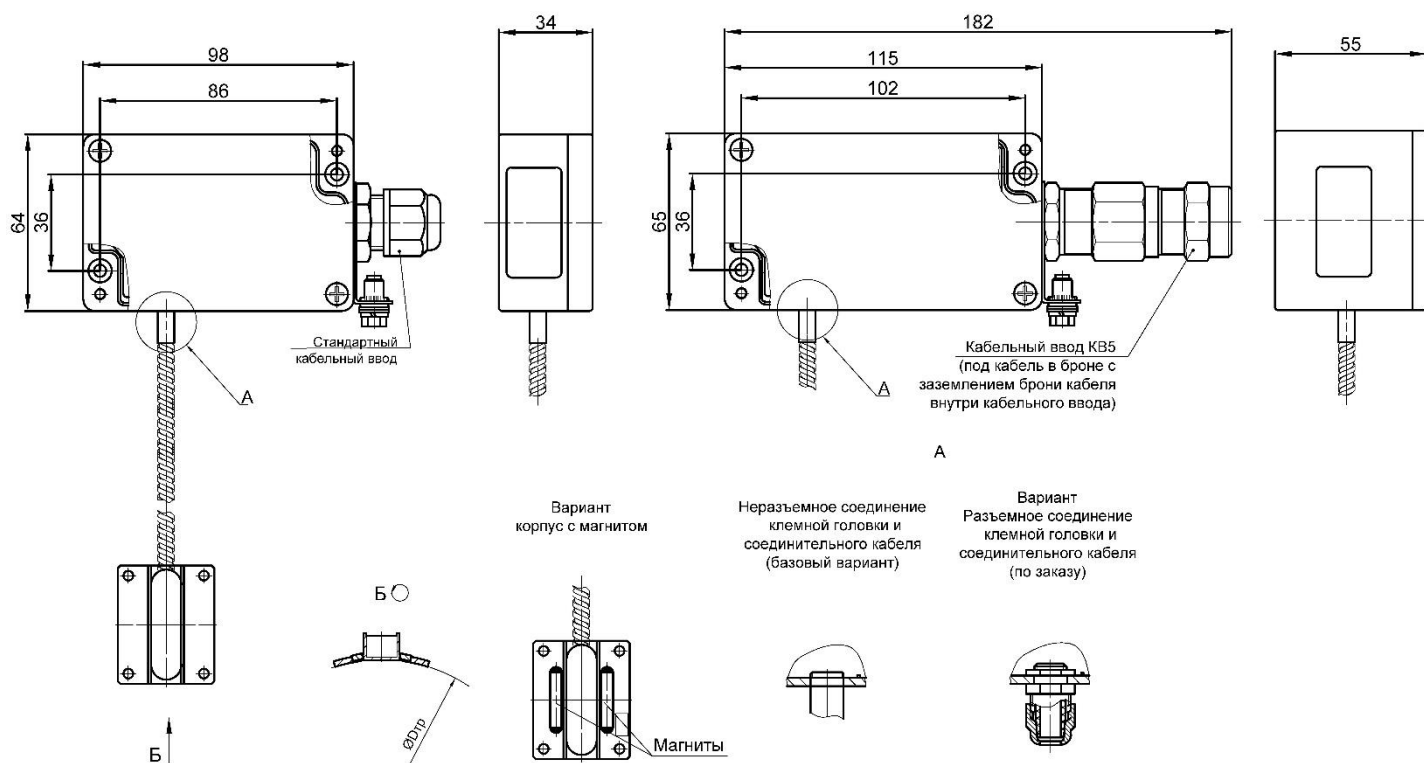
«Г8»/Оп; «Г8»/Ехi
(материал головки — алюминиевый сплав)

с головкой типа «Г8/1»

(только для кабельного ввода типа «КВ5»
и (или) ИП/ХТ-W):
«Г8/1»/Оп; «Г8/1»/Ехi
(материал головки — алюминиевый сплав)

Габаритно-установочные размеры применяемых защитных корпусов типов «К3М», «К4», «К5», «К5М», «К6», «К7» — см. [таблицу 7.9 \(стр. 244\)](#).

Варианты применяемых сочетаний защитных корпусов и соединительных кабелей — см. [таблицу 7.10 \(стр. 246\)](#).



Габаритно-установочные размеры применяемых клеммных головок типов «Г6», «Г6У», «Г6/1», «Г6/1У», «Г6/2», «Г6/2У» - см. [таблицу 3 \(стр. 14\)](#)

Внимание!

- 1 Возможно изготовление ПТП с разъемным соединением ввода в клеммную головку соединительного кабеля между защитным корпусом и клеммной головкой ПТП. Разъемное соединение позволяет устанавливать защитный корпус ПТП на объекте измерений при отстыкованной клеммной головке. Обозначение в примере записи при заказе: «...-Г8Раз-...» или «...-Г8/1Раз-...».
- 2 При отсутствии возможности конструктивно разместить на объекте клеммную головку со стандартным расположением кабельных вводов, возможно изготовление ПТП с расположением кабельного по согласованию с заказчиком.

с головкой типа «Г9»:

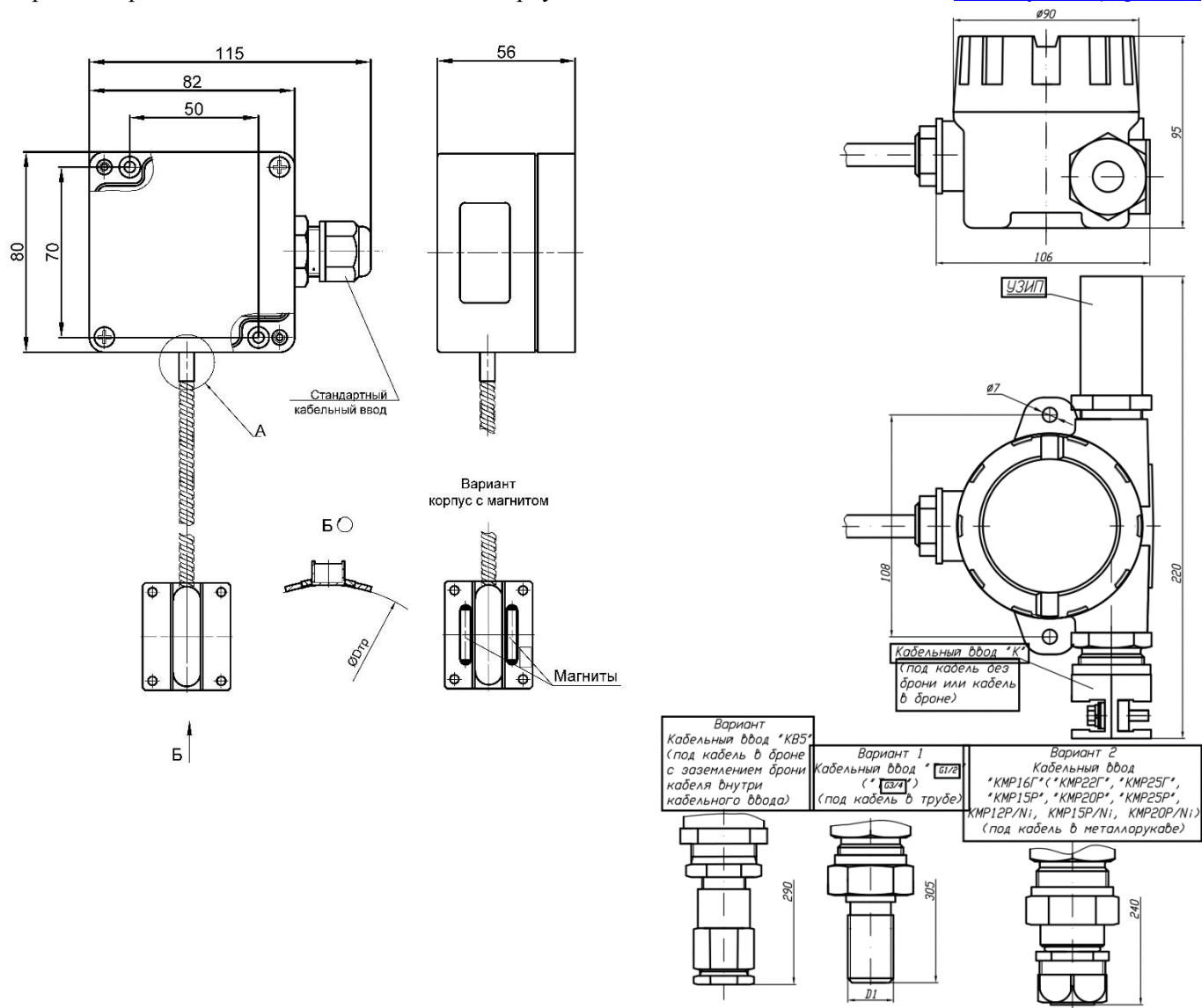
«Г9»/Оп; «Г9»/Ехi
(материал головки — поликарбонат)

с головкой типа «Г6/1/У»

(только для ППТП в комплекте
с УЗИП ТЕРМ 002):
«Г6/У»/Оп; «Г6/1/У»/Ехi
(материал головки — алюминиевый сплав)

Габаритно-установочные размеры применяемых защитных корпусов типов «К3М», «К4», «К5», «К5М», «К6», «К7» — см. [таблицу 7.9 \(стр. 244\)](#).

Варианты применяемых сочетаний защитных корпусов и соединительных кабелей — см. [таблицу 7.10 \(стр. 246\)](#).



Габаритно-установочные размеры применяемых клеммных головок типов «Г6», «Г6У», «Г6/1», «Г6/1/У», «Г6/2», «Г6/2/У» - см. [таблицу 3 \(стр. 14\)](#)

Внимание!

1 Возможно изготовление ППТП с клеммной головкой типа «Г9» с разъемным соединением ввода в клеммную головку соединительного кабеля между защитным корпусом и клеммной головкой ППТП. Разъемное соединение позволяет устанавливать защитный корпус ППТП на объекте измерений при отстыкованной клеммной головке.

Обозначение в примере записи при заказе: «...-Г9Раз-...».

2 При отсутствии возможности конструктивно разместить на объекте клеммную головку со стандартным расположением кабельных вводов, возможно изготовление ППТП с расположением кабельного по согласованию с заказчиком.

Таблица 7.4. Основные параметры ПТП с корпусами типов «К3М», «К4», «К5», «К5М», «К6», «К7» и клеммными головками типов «Г8», «Г8/1», «Г9», «Г6/1/У», «Г6/2», «Г6/2/У»

Модель ПТП	Диапазон измеряемых температур, °С	Кол-во ЧЭ, шт.	Тип корпуса/ тип головки	Тип клеммной головки / вид взрывозащиты	Тип клеммной головки / тип кабельного ввода
ТСПУ 031П/ МП; ТСПУ 031П/ ХТ-PR; ТСПУ 031П/ ХТ-Э1	от минус 50 до плюс 150	1	К3М/Г8, К4/Г8, К5/Г8, К5М/Г8, К6/Г8; К3М/Г8/1, К4/Г8/1, К5/Г8/1, К5М/Г8/1, К6/Г8/1; К3М/Г9, К4/Г9, К5/Г9, К5М/Г9, К6/Г9; К3М/Г6/2, К4/Г6/2, К5/Г6/2, К5М/Г6/2, К6/Г6/2; К3М/Г6/2/У, К4/Г6/2/У, К5/Г6/2/У, К5М/Г6/2/У, К6/Г6/2/У; К3М/Г6/1/У, К4/Г6/1/У, К5/Г6/1/У, К5М/Г6/1/У, К6/Г6/1/У;	«Г8»/Оп, «Г8»/Ехi; «Г8/1»/Оп, «Г8/1»/Ехi; «Г9»/Оп, «Г9»/Ехi; «Г6/2»/Оп, «Г6/2»/Ехi; «Г6/2/У»/ Оп, «Г6/2/У»/ Ехi; «Г6/1/У»/ Оп, «Г6/1/У»/ Ехi <u>(Г6/1/У – только для обеспечения IP 68)</u>	«Г9» / кабельный ввод из жаростойкого капролона (базовый вариант) или «Г8» / кабельный ввод из никелированной латуни (базовый вариант); «Г8/1» / «КВ5» (по заказу); «Г6/2», «Г6/2/У», «Г6/1/У» / «К» (базовый вариант); «КВ5» (по заказу); «Т _{G1/2} » («Т _{G3/4} ») (по заказу); «КМР16Г» («КМР22Г», «КМР25Г», «КМР15Р», «КМР20Р», «КМР25Р») (по заказу)
	от минус 50 до плюс 500 (до плюс 450 — для Ех-исполнений)		К7/Г8; К7/Г8/1; К7/Г9; К7/Г6/2; К7/Г6/2/У; К7/Г6/1/У		
ТСПУ 031П/ ХТ-W	от минус 50 до плюс 150	1	К3М/Г8/1, К4/Г8/1, К5/Г8/1, К5М/Г8/1, К6/Г8/1; К3М/Г6/1/У, К4/Г6/1/У, К5/Г6/У, К5М/Г6/1/У, К6/Г6/1/У; К3М/Г6/2, К4/Г6/2, К5/Г6/2, К5М/Г6/2, К6/Г6/2; К3М/Г6/2/У, К4/Г6/2/У, К5/Г6/2/У, К5М/Г6/2/У, К6/Г6/2/У	«Г8/1»/Оп, «Г8/1»/Ехi; «Г6/2»/Оп, «Г6/2»/Ехi; «Г6/2/У»/ Оп, «Г6/2/У»/ Ехi; «Г6/1/У»/ Оп, «Г6/1/У»/ Ехi <u>(Г6/1/У – только для обеспечения IP 68)</u>	«Г8/1» / кабельный ввод из никелированной латуни (базовый вариант); «Г8/1» / «КВ5» (по заказу); «Г6/2», «Г6/2/У», «Г6/1/У» / «К» (базовый вариант); «КВ5» (по заказу); «Т _{G1/2} » («Т _{G3/4} ») (по заказу); «КМР16Г» («КМР22Г», «КМР25Г», «КМР15Р», «КМР20Р», «КМР25Р») (по заказу)
	от минус 50 до плюс 500 (до плюс 450 — для Ех-исполнений)		К7/Г8/1; К7/Г6/2; К7/Г6/1/У; К7/Г6/2/У		
ТСПУ 031П/ ХТ-W(2)	от минус 50 до плюс 150	2	К3М/Г8/1, К4/Г8/1; К3М/Г6/2, К4/Г6/2; К3М/Г6/1/У, К4/Г6/1/У; К3М/Г6/2/У, К4/Г6/2/У		
ТСПУ 031П/ МБ	от минус 50 до плюс 150	1	К3М/Г8, К4/Г8, К5/Г8, К5М/Г8, К6/Г8; К3М/Г8/1, К4/Г8/1, К5/Г8/1, К5М/Г8/1, К6/Г8/1; К3М/Г9, К4/Г9, К5/Г9, К5М/Г9, К6/Г9	«Г8»/Оп; «Г8/1»/Оп; «Г9»/Оп	«Г9» / кабельный ввод из жаростойкого капролона (базовый вариант) или «Г8» / кабельный ввод из никелированной латуни (базовый вариант); «Г8/1» / «КВ5» (по заказу)
	от минус 50 до плюс 500		К7/Г8; К7/Г8/1; К7/Г9		

7.6.2 ПТП/Exd, ПТП/Exdi защитным корпусом типа «К7» с соединительным кабелем на основе кабеля КНМСН (Exd- и Exdi-исполнения)

с головкой типа «Г6/1»:

«Г6/1»/Exd; «Г6/1»/Exdi

(материал головки — алюминиевый сплав)

с головкой типа «Г6/1/У»

(только для ПТП в комплекте с УЗИП ТЕРМ 002):

«Г6/1/У»/Exd; «Г6/1/У»/Exdi

(материал головки — алюминиевый сплав)

Габаритно-установочные размеры применяемых защитных корпусов типа «К7» — см. [таблицу 7.9 \(стр. 244\)](#).

Габаритно-установочные размеры применяемых клеммных головок типов «Г6/1», «Г6/1/У», «Г6/2», «Г6/2/У» - [см. таблицу 3 \(стр. 14\)](#)

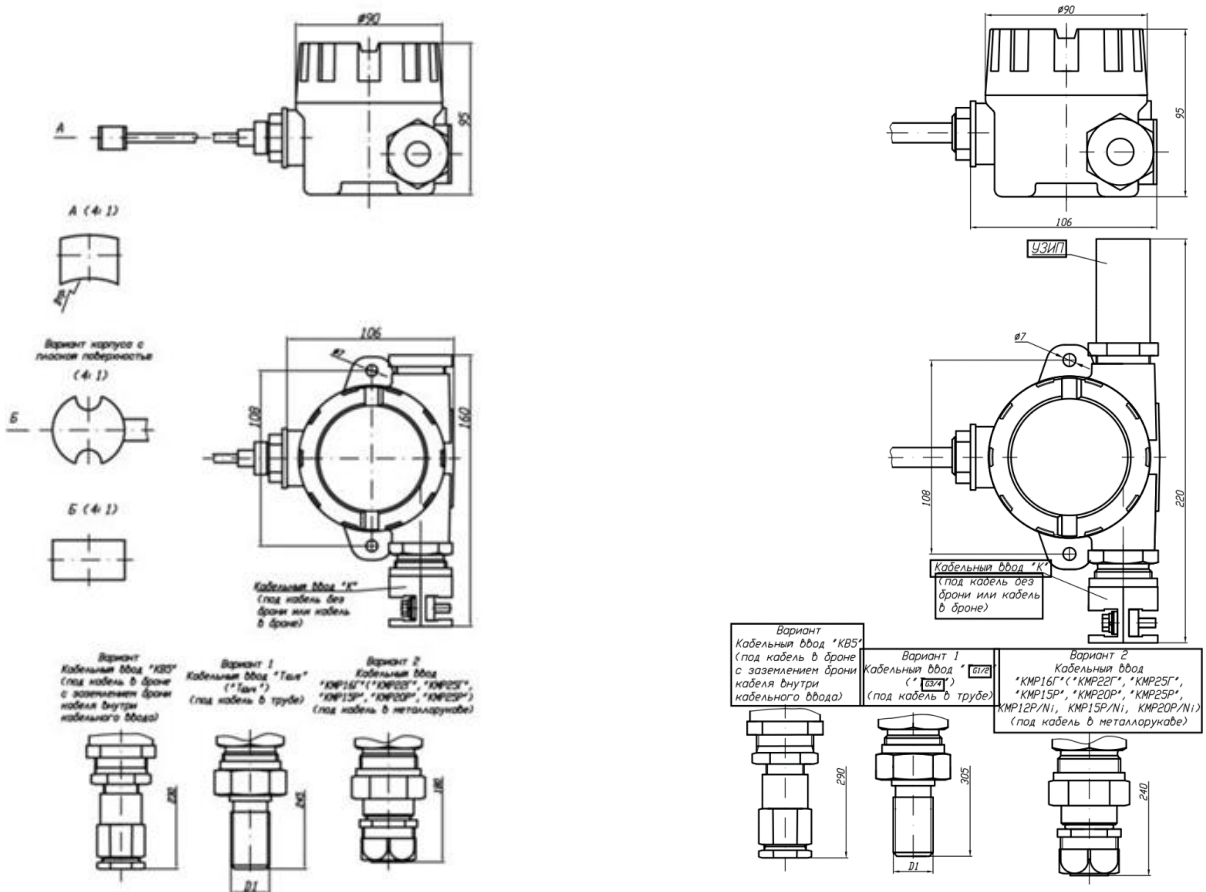


Таблица 7.5. Основные параметры ПТП с корпусом типа «К7», клеммными головками типов «Г6/1», «Г6/1/У», «Г6/2», «Г6/2/У» и соединительным кабелем на основе кабеля КНМСН

Модель ПТП	Диапазон измеряемых температур, °С	Кол-во ЧЭ, шт.	Тип корпуса / тип головки	Тип клеммной головки / вид взрывозащиты	Тип клеммной головки / тип кабельного ввода
ТСПУ 031П/МП; ТСПУ 031П/ХТ-PR; ТСПУ 031П/ХТ-Э1; ТСПУ 031П/ХТ-W;	от минус 50 до плюс 150	1	К7/Г6/1; К7/Г6/1/У; К7/Г6/2; К7/Г6/2/У	«Г6/1»/Exd, «Г6/1»/Exdi; «Г6/2»/Exd, «Г6/2»/Exdi;	«Г6/1», «Г6/1/У», «Г6/2», «Г6/2/У» / «К» (базовый вариант); «КВ5» (по заказу); «ТГ1/2» («ТГ3/4») (по заказу); «КМР16Г» («КМР22Г», «КМР25Г», «КМР15Р», «КМР20Р», «КМР25Р») (по заказу)
	от минус 50 до плюс 450			«Г6/1/У»/Exd, «Г6/1/У»/Exdi; «Г6/2/У»/Exd, «Г6/2/У»/Exdi (Г6/1, Г6/1/У – только для обеспечения IP68)	
ТСПУ 031П/МБ	от минус 50 до плюс 150 от минус 50 до плюс 450		К7/Г6/1; К7/Г6/2	«Г6/1»/Exd; «Г6/2»/Exd	«КМР16Г» («КМР22Г», «КМР25Г», «КМР15Р», «КМР20Р», «КМР25Р») (по заказу)

7.6.3 Индикаторные ППТП/ИНД-СДир (ИНД)

7.6.3.1 Индикаторные ППТП/Оп/ИНД-СДир (ИНД), ППТП/Ехi/ИНД-СДир (ИНД) с защитными корпусами типов «К3М», «К4», «К5», «К5М», «К6» (Оп- и Ехi-исполнения)

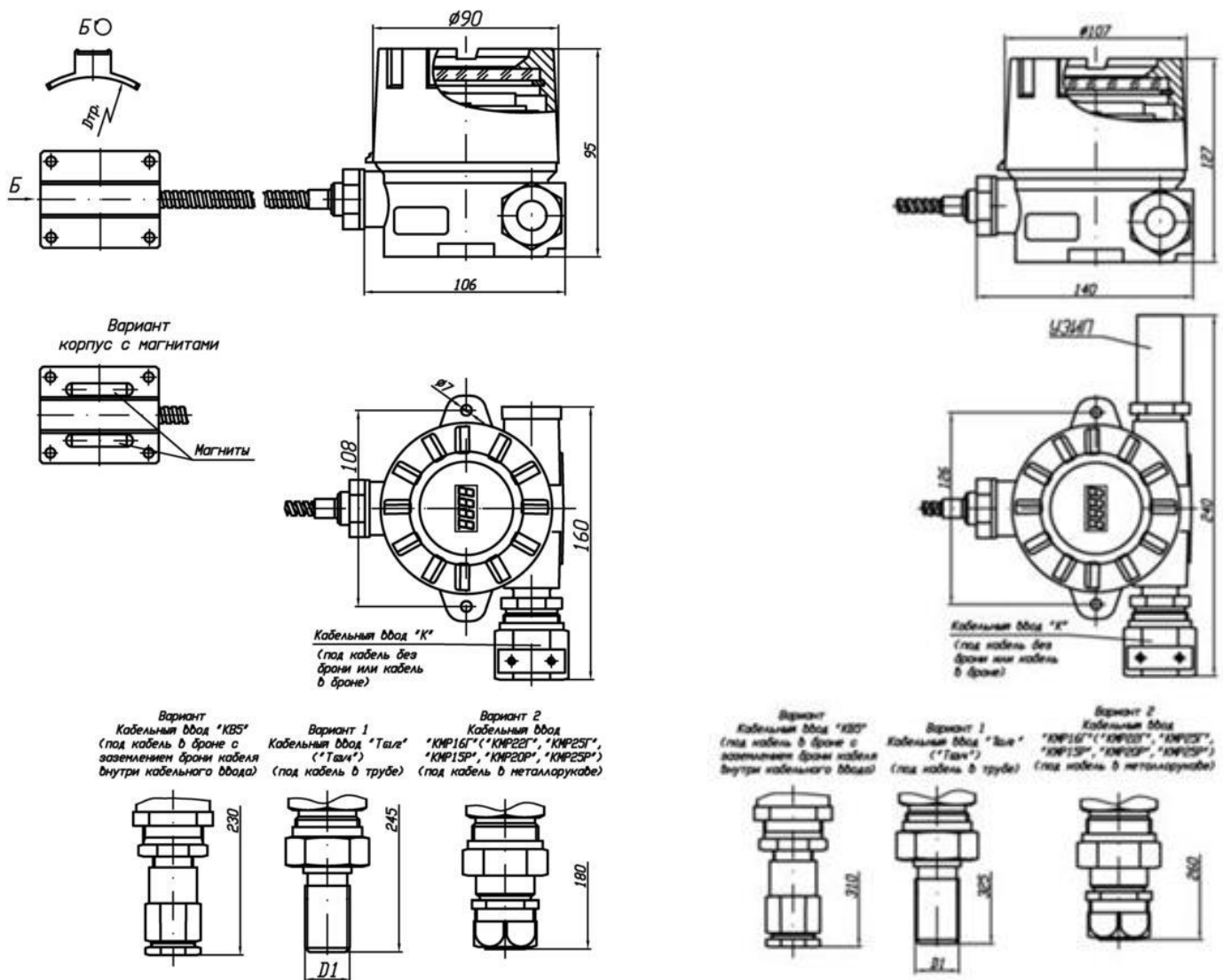
с головкой типа «Г7/1»
(ЖК- и СД- индикация):

«Г7/1»/Оп; «Г7/1»/Ехi

с головкой типа «Г7/1/У»
(только с УЗИП ТЕРМ 002,
ЖК- и СД-индикация):
«Г7/У»/Оп; «Г7/1/У»/Ехi

Габаритно-установочные размеры применяемых защитных корпусов типов «К3М», «К4», «К5», «К5М», «К6», «К7» — см. [таблицу 7.9 \(стр. 244\)](#).

Варианты применяемых сочетаний защитных корпусов и соединительных кабелей — см. [таблицу 7.10 \(стр. 246\)](#).



Габаритно-установочные размеры применяемых клеммных головок типов «Г6/1», «Г6/1/У», «Г6/2», «Г6/2/У» - см. [таблицу 3 \(стр. 14\)](#)

Таблица 7.6. Основные параметры ППТП/ИНД с корпусами типов «К3М», «К4», «К5», «К5М», «К6», «К7» и клеммными головками типов «Г7/1», «Г7/1/У», «Г7/2», «Г7/2/У», «Г7», «Г7/У»

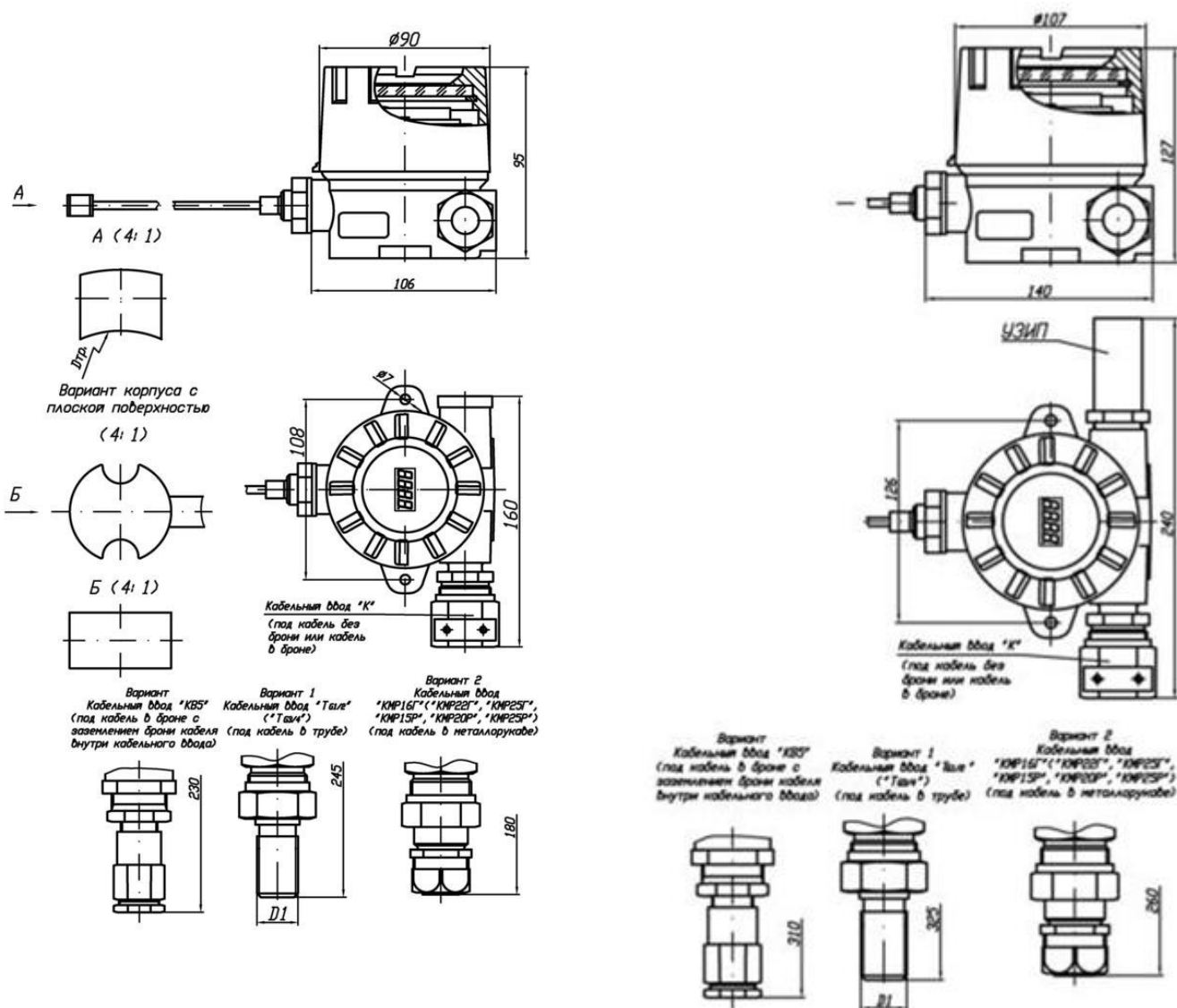
Модель ППТП	Диапазон измеряемых температур, °С	Кол-во ЧЭ, шт.	Тип корпуса/ тип головки	Тип клеммной головки / вид взрывозащиты	Тип клеммной головки / тип кабельного ввода
ТСПУ 031П/МП/ИНД (СД-индикация)	от минус 50 до плюс 150	1	К3М/Г7/1, К4/Г7/1, К5/Г7/1, К5М/Г7/1, К6/Г7/1; К3М/Г7/2, К4/Г7/2, К5/Г7/2, К5М/Г7/2, К6/Г7/2; К3М/Г7/1/У/, К4/Г7/1/У/, К5/Г7/1/У, К5М/Г7/1/У, К6/Г7/1/У; К3М/Г7/2/У/, К4/Г7/2/У, К5/Г7/2/У, К5М/Г7/2/У, К6/Г7/2/У	«Г7/1»/Оп, «Г7/1»/Ехi; «Г7/1/У»/Оп, «Г7/1/У»/Ехi;	«Г7/1», «Г7/1/У», «Г7/2», «Г7/2/У» / «К» (базовый вариант); «КВ5» (по заказу); «Т _{Г1/2} » («Т _{Г3/4} ») (по заказу);
	от минус 50 до плюс 500 (до плюс 450 — для Ех-исполнений)		К7/Г7/1, К7/Г7/1/У, К7/Г7/2, К7/Г7/2/У	(Г7/1, Г1/У – только для обеспечения IP68)	
СД-индикация: ТСПУ 031П/ХТ-PR/ИНД-СДИр; ТСПУ 031П/ХТ-Э1/Оп/ИНД-СДИр	от минус 50 до плюс 150	1	К3М/Г7/1, К4/Г7/1, К5/Г7/1, К5М/Г7/1, К6/Г7/1; К3М/Г7/2, К4/Г7/2, К5/Г7/2, К5М/Г7/2, К6/Г7/2; К3М/Г7/1/У/, К4/Г7/1/У/, К5/Г7/1/У, К5М/Г7/1/У, К6/Г7/1/У; К3М/Г7/2/У/, К4/Г7/2/У, К5/Г7/2/У, К5М/Г7/2/У, К6/Г7/2/У	«Г7/1»/Оп, «Г7/1»/Ехi; «Г7/1/У»/Оп, «Г7/1/У»/Ехi;	«КМР16Г» («КМР22Г», «КМР25Г», «КМР15Р», «КМР20Р», «КМР25Р») (по заказу)
	от минус 50 до плюс 500 (до плюс 450 — для Ех-исполнений)		К7/Г7/1, К7/Г7/1/У, К7/Г7/2, К7/Г7/2/У	(Г7/1, Г1/У – только для обеспечения IP68)	
ЖК-индикация: ТСПУ 031П/ХТ-PR/ИНД ТСПУ 031П/ХТ-Э1/ИНД ТСПУ 031П/ХТ-W/ИНД;	от минус 50 до плюс 150	1	К3М/Г7/1, К4/Г7/1, К5/Г7/1, К5М/Г7/1, К6/Г7/1; К3М/Г7/2, К4/Г7/2, К5/Г7/2, К5М/Г7/2, К6/Г7/2; К3М/Г7/1/У/, К4/Г7/1/У/, К5/Г7/1/У, К5М/Г7/1/У, К6/Г7/1/У; К3М/Г7/2/У/, К4/Г7/2/У, К5/Г7/2/У, К5М/Г7/2/У, К6/Г7/2/У	«Г7/1»/Оп, «Г7/1»/Ехi; «Г7/1/У»/Оп, «Г7/1/У»/Ехi;	«Г7», «Г7/1/У» / «К» (базовый вариант); «КВ5» (по заказу); «Т _{Г1/2} » («Т _{Г3/4} ») (по заказу);
	от минус 50 до плюс 500 (до плюс 450 — для Ех-исполнений)		К7/Г7/1, К7/Г7/1/У, К7/Г7/2, К7/Г7/2/У	«Г7/2»/Оп, «Г7/2»/Ехi; «Г7/2/У»/Оп, «Г7/2/У»/Ехi	
ТСПУ 031П/ХТ-W(2)/ИНД	от минус 50 до плюс 150	2	К3М/Г7/1, К4/Г7/1; К3М/Г7/2, К4/Г7/2; К3М/Г7/1/У, К4/Г7/1/У; К3М/Г7/2/У, К4/Г7/2/У	(Г7/1, Г1/У – только для обеспечения IP68)	«КМР16Г» («КМР22Г», «КМР25Г», «КМР15Р», «КМР20Р», «КМР25Р») (по заказу)

7.6.3.2 Индикаторные ПШТП/Exd/ИНД-СДИр (ИНД), ПШТП/Exdi/ИНД-СДИР (ИНД) с защитным корпусом типа «К7» (с соединительным кабелем на основе кабеля КНМСН)

с головкой типа «Г7/1»
(ЖК- и СД-индикация):
 «Г7/1»/Exd; «Г7/1»/Exdi

с головкой типа «Г7/1/У»
(только с УЗИП ТЕРМ 002, ЖК- и СД-индикация):
 «Г7/1/У»/Exd; «Г7/1/У»/Exdi

Габаритно-установочные размеры применяемых защитных корпусов типа «К7» — см. [таблицу 7.9 \(стр. 244\)](#).



Габаритно-установочные размеры применяемых клеммных головок типов «Г6/1», «Г6/1/У», «Г6/2», «Г6/2/У» - см. [таблицу 3 \(стр. 14\)](#)

Таблица 7.7. Основные параметры ППТП/ИНД с корпусом типа «К7», клеммными головками типов «Г7/1», «Г7/1/У», «Г7/2», «Г7/2/У» и соединительным кабелем на основе кабеля КНМСН

Модель ППТП	Диапазон измеряемых температур, °С	Кол-во ЧЭ, шт.	Тип корпуса/ тип головки	Тип клеммной головки / вид взрывозащиты	Тип клеммной головки / тип кабельного ввода
СД-индикация: ТСПУ 031П/МП/ИНД	от минус 50 до плюс 150	1	К7/Г7/1, К7/Г7/1/У; К7/Г7/2, К7/Г7/2/У;	«Г7/1»/Exd, «Г7/1»/Exdi; «Г7/1/У»/Exd, «Г7/1/У»/Exdi; «Г7/2»/Exd, «Г7/2»/Exdi; «Г7/2/У»/Exd, «Г7/2/У»/Exdi (Г7/1, Г7/1/У – только для обеспечения IP68)	«Г7/1», «Г7/1/У», «Г7/2», «Г7/2/У» / «К» (базовый вариант); «КВ5» (по заказу); «ТГ1/2» («ТГ3/4») (по заказу); «КМР16» («КМР15», «КМР20», «КМР22», «КМР25») (по заказу)
	от минус 50 до плюс 450				
СД-индикация: ТСПУ 031П/ХТ-PR/ ИНД-СДИр ТСПУ 031П/ХТ-Э1/ ИНД-СДИр	от минус 50 до плюс 150	1	К7/Г7, К7/Г7/1/У; К7/Г7/2, К7/Г7/2/У;	«Г7/1»/Exd, «Г7/1»/Exdi; «Г7/1/У»/Exd, «Г7/1/У»/Exdi; «Г7/2»/Exd, «Г7/2»/Exdi; «Г7/2/У»/Exd, «Г7/2/У»/Exdi (Г7/1, Г7/1/У – только для обеспечения IP68)	«Г7/1», «Г7/1/У», «Г7/2», «Г7/2/У» / «К» (базовый вариант); «КВ5» (по заказу); «ТГ1/2» («ТГ3/4») (по заказу); «КМР16Г» («КМР22Г», «КМР25Г», «КМР15Р», «КМР20Р», «КМР25Р») (по заказу)
	от минус 50 до плюс 450				
ЖК-индикация: ТСПУ 031П/ХТ-W/ИНД; ТСПУ 031П/ХТ-PR/ИНД ТСПУ 031П/ХТ-Э1/ИНД	от минус 50 до плюс 150	1	К7/Г7, К7/Г7/1/У; К7/Г7/2, К7/Г7/2/У;	«Г7/1»/Exd, «Г7/1»/Exdi; «Г7/1/У»/Exd, «Г7/1/У»/Exdi; «Г7/2»/Exd, «Г7/2»/Exdi; «Г7/2/У»/Exd, «Г7/2/У»/Exdi (Г7/1, Г7/1/У – только для обеспечения IP68)	«Г7/1», «Г7/1/У», «Г7/2», «Г7/2/У» / «К» (базовый вариант); «КВ5» (по заказу); «ТГ1/2» («ТГ3/4») (по заказу); «КМР16Г» («КМР22Г», «КМР25Г», «КМР15Р», «КМР20Р», «КМР25Р») (по заказу)
	от минус 50 до плюс 450				

7.6.4 ПТП, ПТП/ИНД с ИП/БП

с ИП/БП:

ИП/БП/Оп; ИП/БП/Ехi; ИП/БП/Оп/ИНД; ИП/БП/Ехi/ИНД;

Габаритно-установочные размеры применяемых защитных корпусов типов «К3М», «К4», «К5», «К5М», «К6», «К7» — см. [таблицу 7.9 \(стр. 244\)](#).

Варианты применяемых сочетаний защитных корпусов и соединительных кабелей — см. [таблицу 7.10 \(стр. 246\)](#).

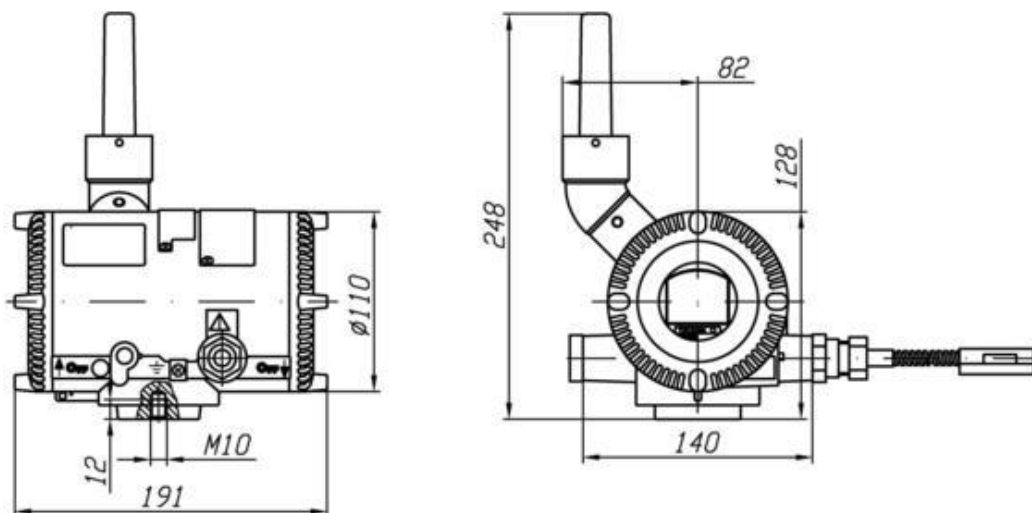


Таблица 7.8. Основные параметры ПТП/БП, ПТП/БП/ИНД с корпусами типов «К3М», «К4», «К5», «К5М», «К6», «К7»

Модель ПТП	Диапазон измеряемых температур, °С	Кол-во ЧЭ, шт.	Тип корпуса/ тип ИП	Тип ИП/ вид взрывозащиты
ТСПУ 031П/БП; ТСПУ 031П/БП/ИНД	от минус 50 до плюс 150	1	К3М/ИП/БП; К4/ИП/БП; К5/ИП/БП; К5М/ИП/БП; К6/ИП/БП	ИП/БП/Оп; ИП/БП/Ехi; ИП/БП/ИНД/Оп; ИП/БП/ИНД/Ехi
	от минус 50 до плюс 500 (до 450 — для Ех-исполнений)		К7/ИП/БП	

Таблица 7.9. Габаритно-установочные размеры защитных корпусов типов «К3М», «К4», «К5», «К5М», «К6», «К7»

Тип	Конструкция	Описание
«К3М»		<p>Защитный корпус типа «К3М» выполнен из алюминиевого сплава.</p> <p>Предназначен для установки ПТП либо на поверхность трубопроводов с наружным диаметром не менее 33 мм, либо на плоские поверхности.</p> <p>Может быть установлен на поверхность, температуру которой измеряют, с помощью:</p> <ul style="list-style-type: none"> • 4-х винтов; • теплопроводного эпоксидного компаунда; • металлических хомутов. <p>Имеется модификация защитного корпуса типа «К3М», в которой для обеспечения возможности его быстрого съема с места измерения и переноса его на другое место измерения, крепление защитного корпуса на поверхности осуществляется с помощью установленных на нём двух магнитов.</p> <p>Возможные варианты применения защитного корпуса типа «К3М» с различными типами соединительных кабелей — см. таблицу 7.10 (стр. 246).</p>
«К4»		<p>Защитный корпус типа «К4» выполнен цельноточеным из алюминиевого сплава.</p> <p>Предназначен для установки ПТП на плоские поверхности.</p> <p>Может быть установлен на поверхность, температуру которой измеряют, с помощью:</p> <ul style="list-style-type: none"> • 4-х винтов; • теплопроводного эпоксидного компаунда. <p>Возможные варианты применения защитного корпуса типа «К4» с различными типами соединительных кабелей — см. таблицу 7.10 (стр. 246).</p>
«К5»		<p>Защитный корпус типа «К5» выполнен цельноточеным из алюминиевого сплава.</p> <p>Предназначен для установки ПТП на плоские поверхности.</p> <p>Может быть установлен на поверхность, температуру которой измеряют, с помощью:</p> <ul style="list-style-type: none"> • 2-х винтов; • теплопроводного эпоксидного компаунда. <p>Возможные варианты применения защитного корпуса типа «К5» с различными типами соединительных кабелей — см. таблицу 7.10 (стр. 246).</p>

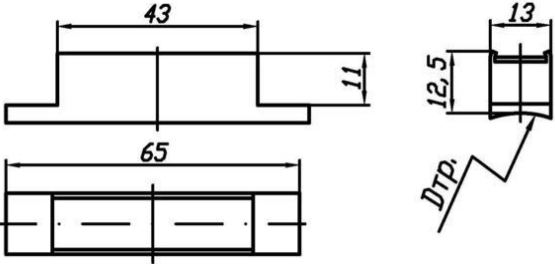
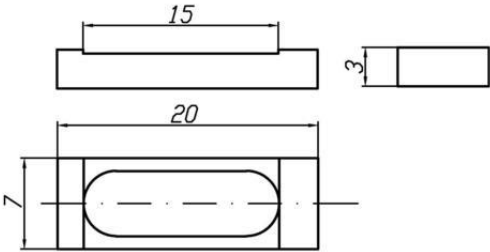
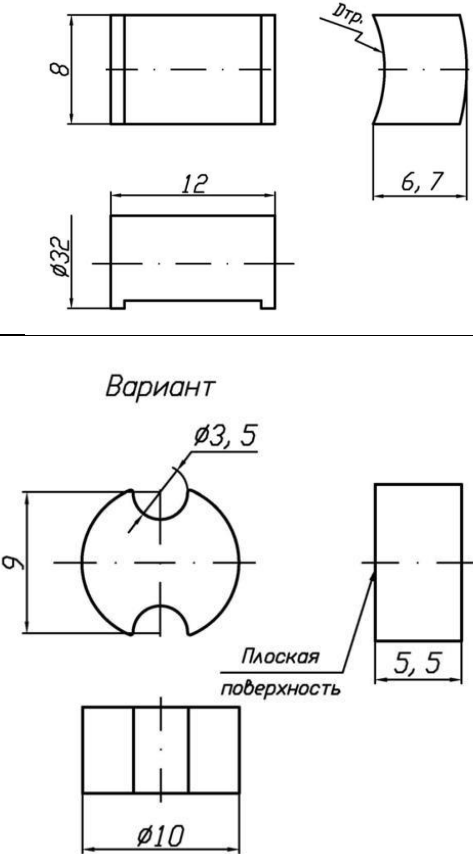
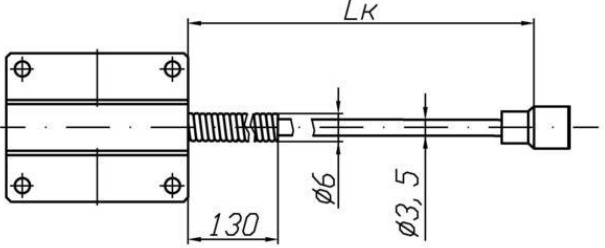
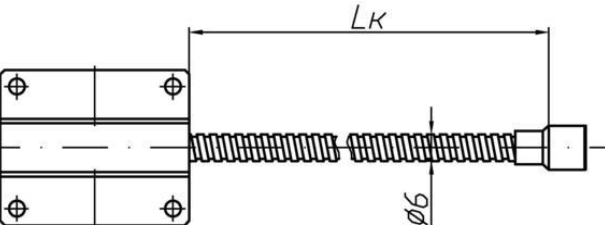
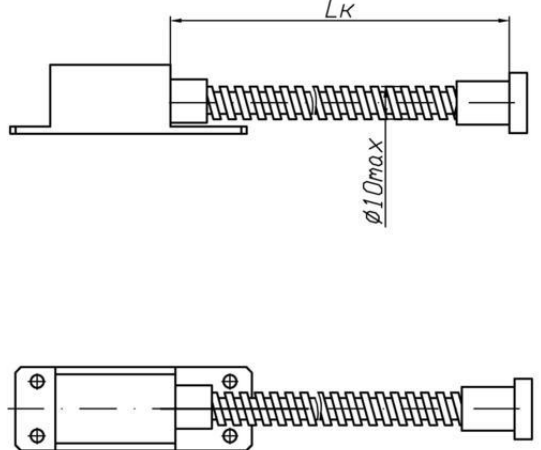
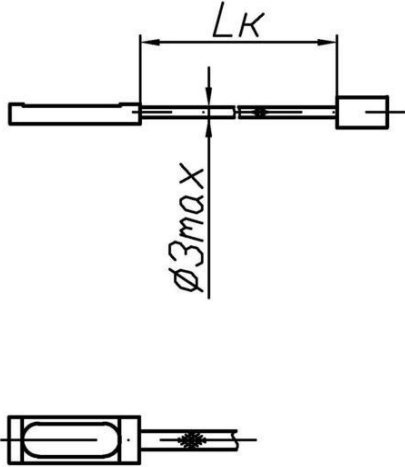
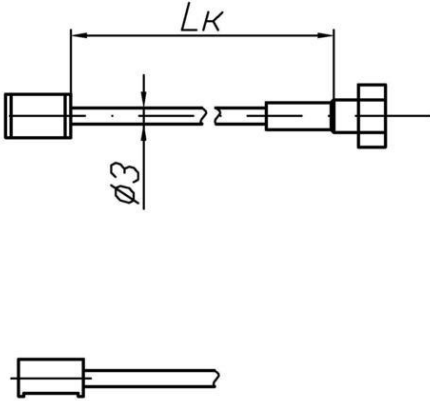
Тип	Конструкция	Описание
«К5М»		<p>Защитный корпус типа «К5М» выполнен из алюминиевого сплава.</p> <p>Предназначен для установки ПТПП либо на поверхность трубопроводов с наружным диаметром Дтр. не менее 20 мм.</p> <p>Может быть установлен на поверхность, температуру которой измеряют, с помощью:</p> <ul style="list-style-type: none"> • теплопроводного эпоксидного компаунда; • металлических хомутов. <p>Возможные варианты применения защитного корпуса типа «К5М» с различными типами соединительных кабелей — см. таблицу 7.10 (стр. 246).</p>
«К6»		<p>Защитный корпус типа «К6» выполнен цельноточеным из алюминиевого сплава.</p> <p>Предназначен для установки ПТПП на плоские поверхности.</p> <p>Может быть установлен на поверхность, температуру которой измеряют, с помощью теплопроводного эпоксидного компаунда.</p> <p>Может устанавливаться на поверхности малых размеров.</p> <p>Возможные варианты применения защитного корпуса типа «К6» с различными типами соединительных кабелей — см. таблицу 7.10 (стр. 246).</p>
«К7»		<p>Защитный корпус типа «К7» выполнен из алюминиевого сплава или нержавеющей стали.</p> <p>Предназначен для установки ПТПП либо на поверхность трубопроводов с наружным диаметром Дтр. не менее 20 мм, либо на плоские поверхности.</p> <p>Может быть установлен на поверхность, температуру которой измеряют, с помощью:</p> <ul style="list-style-type: none"> • теплопроводного эпоксидного компаунда; • металлических хомутов. <p>При установке на плоскую поверхность предусмотрено крепление корпуса типа «К7» с помощью двух винтов.</p> <p>Применяется только с соединительным кабелем на основе кабеля КНМСН в металлической оболочке.</p>

Таблица 7.10. Варианты исполнений защитных корпусов типов «К3М», «К4», «К5», «К5М», «К6», «К7» и соединительных кабелей

Тип защитного корпуса	Исполнение защитного корпуса и соединительного кабеля	Описание								
«К3М»		<p>с соединительным кабелем на основе медных проводов в двойной фторопластовой изоляции с усиленным пружинным кабельным выводом (Лк/Ф — в записи при заказе).</p> <p>Диаметры установочной поверхности Дтр. — см. таблицу 8.1 (стр. 250).</p> <p>Длины соединительного кабеля Лк. — см. таблицу 8.4 (стр. 250).</p>								
	<table border="1"> <thead> <tr> <th>Оп</th> <th>Exi</th> <th>Exd</th> <th>Exdi</th> </tr> </thead> <tbody> <tr> <td>+</td> <td>+</td> <td>-</td> <td>-</td> </tr> </tbody> </table>	Оп	Exi	Exd	Exdi	+	+	-	-	<p>с соединительным кабелем на основе медных проводов в двойной фторопластовой изоляции в нержавеющем или оцинкованном металлурукаве (Лк/МН — в записи при заказе).</p> <p>Диаметры установочной поверхности Дтр. — см. таблицу 8.1 (стр. 250).</p> <p>Длины соединительного кабеля Лк. — см. таблицу 8.4 (стр. 250).</p>
	Оп	Exi	Exd	Exdi						
	+	+	-	-						
<table border="1"> <thead> <tr> <th>Оп</th> <th>Exi</th> <th>Exd</th> <th>Exdi</th> </tr> </thead> <tbody> <tr> <td>+</td> <td>+</td> <td>-</td> <td>-</td> </tr> </tbody> </table>	Оп	Exi	Exd	Exdi	+	+	-	-		
Оп	Exi	Exd	Exdi							
+	+	-	-							
										
«К4»		<p>с соединительным кабелем на основе медных проводов в двойной фторопластовой изоляции в металлурукаве в полихлорвиниловой изоляции МРПИ 6 (базовый вариант, в записи при заказе материал соединительного кабеля не указывается).</p> <p>Устанавливается только на плоскую поверхность.</p> <p>Длины соединительного кабеля Лк. — см. таблицу 8.4 (стр. 250).</p>								
	<table border="1"> <thead> <tr> <th>Оп</th> <th>Exi</th> <th>Exd</th> <th>Exdi</th> </tr> </thead> <tbody> <tr> <td>+</td> <td>+</td> <td>-</td> <td>-</td> </tr> </tbody> </table>	Оп	Exi	Exd	Exdi	+	+	-	-	
	Оп	Exi	Exd	Exdi						
	+	+	-	-						
<table border="1"> <thead> <tr> <th>Оп</th> <th>Exi</th> <th>Exd</th> <th>Exdi</th> </tr> </thead> <tbody> <tr> <td>+</td> <td>+</td> <td>-</td> <td>-</td> </tr> </tbody> </table>	Оп	Exi	Exd	Exdi	+	+	-	-		
Оп	Exi	Exd	Exdi							
+	+	-	-							

Тип защитного корпуса	Исполнение защитного корпуса и соединительного кабеля	Описание								
«К4»		<p>с соединительным кабелем на основе медных проводов в двойной фторопластовой изоляции с усиленным пружинным кабельным выводом (Лк/Ф — в записи при заказе).</p> <p>Устанавливается только на плоскую поверхность.</p> <p>Длины соединительного кабеля L_k. — см. таблицу 8.4 (стр. 250).</p>								
	<table border="1"> <thead> <tr> <th data-bbox="209 745 379 786">Оп</th> <th data-bbox="379 745 568 786">Exi</th> <th data-bbox="568 745 740 786">Exd</th> <th data-bbox="740 745 911 786">Exdi</th> </tr> </thead> <tbody> <tr> <td data-bbox="209 786 379 815">+</td> <td data-bbox="379 786 568 815">+</td> <td data-bbox="568 786 740 815">-</td> <td data-bbox="740 786 911 815">-</td> </tr> </tbody> </table>	Оп	Exi	Exd	Exdi	+	+	-	-	
	Оп	Exi	Exd	Exdi						
+	+	-	-							
«К4»		<p>с соединительным кабелем на основе медных проводов в двойной фторопластовой изоляции в нержавеющем металлорукаве (Лк/МН — в записи при заказе).</p> <p>Устанавливается только на плоскую поверхность.</p> <p>Длины соединительного кабеля L_k. — см. таблицу 8.4 (стр. 250).</p>								
	<table border="1"> <thead> <tr> <th data-bbox="209 1290 379 1330">Оп</th> <th data-bbox="379 1290 568 1330">Exi</th> <th data-bbox="568 1290 740 1330">Exd</th> <th data-bbox="740 1290 911 1330">Exdi</th> </tr> </thead> <tbody> <tr> <td data-bbox="209 1330 379 1359">+</td> <td data-bbox="379 1330 568 1359">+</td> <td data-bbox="568 1330 740 1359">-</td> <td data-bbox="740 1330 911 1359">-</td> </tr> </tbody> </table>	Оп	Exi	Exd	Exdi	+	+	-	-	
	Оп	Exi	Exd	Exdi						
+	+	-	-							
«К5»		<p>с соединительным кабелем на основе медных проводов в двойной фторопластовой изоляции с усиленным пружинным кабельным выводом (Лк/Ф — в записи при заказе).</p> <p>Устанавливается только на плоскую поверхность.</p> <p>Длины соединительного кабеля L_k. — см. таблицу 8.4 (стр. 250).</p>								
	<table border="1"> <thead> <tr> <th data-bbox="209 1776 379 1816">Оп</th> <th data-bbox="379 1776 568 1816">Exi</th> <th data-bbox="568 1776 740 1816">Exd</th> <th data-bbox="740 1776 911 1816">Exdi</th> </tr> </thead> <tbody> <tr> <td data-bbox="209 1816 379 1841">+</td> <td data-bbox="379 1816 568 1841">+</td> <td data-bbox="568 1816 740 1841">-</td> <td data-bbox="740 1816 911 1841">-</td> </tr> </tbody> </table>	Оп	Exi	Exd	Exdi	+	+	-	-	
	Оп	Exi	Exd	Exdi						
+	+	-	-							

Тип защитного корпуса	Исполнение защитного корпуса и соединительного кабеля	Описание								
«К5»		<p>с соединительным кабелем на основе медных проводов в двойной фторопластовой изоляции в нержавеющей металлорукаве (Лк/МН — в записи при заказе).</p> <p>Устанавливается только на плоскую поверхность.</p> <p>Длины соединительного кабеля Лк. — см. таблицу 8.4 (стр. 250).</p>								
	<table border="1"> <tr> <td data-bbox="209 745 379 784">Оп</td> <td data-bbox="379 745 569 784">Exi</td> <td data-bbox="569 745 742 784">Exd</td> <td data-bbox="742 745 938 784">Exdi</td> </tr> <tr> <td data-bbox="209 784 379 815">+</td> <td data-bbox="379 784 569 815">+</td> <td data-bbox="569 784 742 815">-</td> <td data-bbox="742 784 938 815">-</td> </tr> </table>	Оп	Exi	Exd	Exdi	+	+	-	-	
	Оп	Exi	Exd	Exdi						
+	+	-	-							
«К5М»		<p>с соединительным кабелем на основе медных проводов в двойной фторопластовой изоляции с усиленным пружинным кабельным выводом (Лк/Ф — в записи при заказе).</p> <p>Диаметры установочной поверхности Dтр. — см. таблицу 8.1 (стр. 250).</p> <p>Длины соединительного кабеля Лк. — см. таблицу 8.4 (стр. 250).</p>								
	<table border="1"> <tr> <td data-bbox="209 1252 379 1290">Оп</td> <td data-bbox="379 1252 569 1290">Exi</td> <td data-bbox="569 1252 742 1290">Exd</td> <td data-bbox="742 1252 938 1290">Exdi</td> </tr> <tr> <td data-bbox="209 1290 379 1323">+</td> <td data-bbox="379 1290 569 1323">+</td> <td data-bbox="569 1290 742 1323">-</td> <td data-bbox="742 1290 938 1323">-</td> </tr> </table>	Оп	Exi	Exd	Exdi	+	+	-	-	
	Оп	Exi	Exd	Exdi						
+	+	-	-							
«К5М»		<p>с соединительным кабелем на основе медных проводов в двойной фторопластовой изоляции в нержавеющей металлорукаве (Лк/МН — в записи при заказе).</p> <p>Диаметры установочной поверхности Dтр. — см. таблицу 8.1 (стр. 250).</p> <p>Длины соединительного кабеля Лк. — см. таблицу 8.4 (стр. 250).</p>								
	<table border="1"> <tr> <td data-bbox="209 1765 379 1803">Оп</td> <td data-bbox="379 1765 569 1803">Exi</td> <td data-bbox="569 1765 742 1803">Exd</td> <td data-bbox="742 1765 938 1803">Exdi</td> </tr> <tr> <td data-bbox="209 1803 379 1839">+</td> <td data-bbox="379 1803 569 1839">+</td> <td data-bbox="569 1803 742 1839">-</td> <td data-bbox="742 1803 938 1839">-</td> </tr> </table>	Оп	Exi	Exd	Exdi	+	+	-	-	
	Оп	Exi	Exd	Exdi						
+	+	-	-							

Тип защитного корпуса	Исполнение защитного корпуса и соединительного кабеля	Описание								
«К6»		<p>с соединительным кабелем на основе медных проводов в двойной фторопластовой изоляции в металлической оплетке (Lк/ОМ — в записи при заказе).</p> <p>Диаметры установочной поверхности Dтр. — см. таблицу 8.1 (стр. 250).</p> <p>Длины соединительного кабеля Lк. — см. таблицу 8.4 (стр. 250).</p>								
	<table border="1"> <thead> <tr> <th data-bbox="209 797 376 831">Оп</th> <th data-bbox="381 797 564 831">Exi</th> <th data-bbox="569 797 737 831">Exd</th> <th data-bbox="742 797 948 831">Exdi</th> </tr> </thead> <tbody> <tr> <td data-bbox="209 837 376 860">+</td> <td data-bbox="381 837 564 860">+</td> <td data-bbox="569 837 737 860">-</td> <td data-bbox="742 837 948 860">-</td> </tr> </tbody> </table>	Оп	Exi	Exd	Exdi	+	+	-	-	
	Оп	Exi	Exd	Exdi						
+	+	-	-							
«К7»		<p>с соединительным кабелем в металлической оболочке на основе кабеля КНМСН (Lк/КН — в записи при заказе).</p> <p>Диаметры установочной поверхности Dтр. — см. таблицу 8.1 (стр. 250).</p> <p>Длины соединительного кабеля Lк. — см. таблицу 8.4 (стр. 250).</p>								
	<table border="1"> <thead> <tr> <th data-bbox="209 1330 376 1364">Оп</th> <th data-bbox="381 1330 564 1364">Exi</th> <th data-bbox="569 1330 737 1364">Exd</th> <th data-bbox="742 1330 948 1364">Exdi</th> </tr> </thead> <tbody> <tr> <td data-bbox="209 1370 376 1393">+</td> <td data-bbox="381 1370 564 1393">+</td> <td data-bbox="569 1370 737 1393">+</td> <td data-bbox="742 1370 948 1393">+</td> </tr> </tbody> </table>	Оп	Exi	Exd	Exdi	+	+	+	+	
	Оп	Exi	Exd	Exdi						
+	+	+	+							

8 Таблицы

Таблица 8.1. Типы корпусов и диаметры Дустановочной поверхности основания ППТП

Тип корпуса	Диаметр установочной поверхности D, мм
«К1»	114, 159, 219, 325, 377, 426, 530, 720, 820, 1020, 1220, 1420
«К2»	60, 80, 100, 108
«К3М»	50, 60, 80, 100, 108, 114, 159, 219, 325, 377, 426, 530, 600
«К4»	плоскость
«К5»	плоскость
«К5М»	20, 25, 30, 33, 40, 42, 48, 50, 60, 80, 100
«К6»	плоскость, 20, 25, 30
«К7»	плоскость, 20, 25, 30, 40, 50, 57, 60, 70, 80, 90, 100, 108, 114, 159, 219, 325, 377, 426, 530, 600

Примечания.

- 1 ППТП с корпусом типа «К1» также могут устанавливаться в грунт. В этом случае основание корпуса типа «К1» отсутствует, а в примере записи при заказе **вместо диаметра** установочной поверхности **D** указывается «грунт».
- 2 У ППТП, устанавливаемых **на плоскую поверхность**, в примере записи при заказе **вместо диаметра** установочной поверхности **D** указывается «ПЛ».

Таблица 8.2. Стандартные длины соединительного кабеля Lк для ППТП с защитными корпусами типов «К1», «К2» с соединительным кабелем с внешней оболочкой на основе нержавеющей трубы и металлорукава МРПИ 10

Lк., мм	3000	5000	6000
---------	------	------	------

Примечание. Соединительные кабели с внешней оболочкой на основе нержавеющей трубы и металлорукава МРПИ 10 имеют только стандартные длины.

Таблица 8.3. Стандартные длины соединительного кабеля Lк для ППТП с защитными корпусами типов «К1», «К2» с соединительным кабелем с оболочкой на основе гибкого рукава (сильфона) в оплетке

Lк., мм	3000	5000	6000	8000	10000
---------	------	------	------	------	-------

Примечание. Соединительные кабели с внешней оболочкой на основе гибкого рукава (сильфона) в оплетке могут иметь любую длину не более 10000 мм (по заказу).

Таблица 8.4. Стандартные длины соединительного кабеля Lк для ППТП с защитными корпусами типов «К3М», «К4», «К5», «К5М», «К6», «К7»

Lк., мм	500	1000	1500	2000	3000	5000	6000	8000	10000	15000
---------	-----	------	------	------	------	------	------	------	-------	-------

Примечание. По заказу изготавливаются ППТП с любыми длинами соединительного кабеля до 15000 мм.

Таблица 8.5. Допускаемая температура окружающей среды в зоне клеммной головки ППТ без индикации и с индикацией:

ППТ без индикации:

Исполнения ППТ	Температурный класс	Допустимый диапазон температуры окружающей среды, °С				
		МП	ХТ-Э1	ХТ-PR	ХТ-W	МБ
Op	—	-60(-65)*...+85	-60(-65)*...+85	-60(-65)*...+85	-60(-65)*...+85	-60(-65)*...+85
Exd	T1...T4	-60(-65)*...+85	-60(-65)*...+85	-60(-65)*...+85	-60(-65)*...+85	-60(-65)*...+85
	T5/T6	-60(-65)*...+70	-60(-65)*...+70	-60(-65)*...+70	-60(-65)*...+70	-60(-65)*...+70
Exi	T1...T4	-55(-60)*...+80	-55...+80	-55...+80	-40(-50;-60)*...+80	—
	T5/T6	-55(-60)*...+70	-55...+80	-55...+60	-40(-50;-60)*...+60	—
Exdi	T1...T4	-55(-60)*...+80	-55...+80	-55...+80	-40(-50;-60)*...+80	—
	T5/T6	-55(-60)*...+70	-55...+80	-55...+60	-40(-50;-60)*...+60	—

ППТ с индикацией:

Исполнения ППТ	Температурный класс	Допустимый диапазон температуры окружающей среды, °С					
		МП	ХТ-Э1		ХТ-PR		ХТ-W
		СДИ	ЖКИ	СДИр	ЖКИ	СДИр	ЖКИ
Op	—	-40(-60;-65)*...+85	-40(-60)*...+85	-40(-60;-65)*...+85	-40(-60;-65)*...+85	-40(-60;-65)*...+85	40(-60)*...+85
Exd	T1...T4	-40(-60;-65)*...+85	-40(-50;-60)*...+85	-40(-60;-65)*...+85	-40(-60;-65)*...+85	-40(-60;-65)*...+85	-40(-50;-60)*...+85
	T5/T6	-40(-60;-65)*...+70	-40(-50;-60)*...+70	-40(-60;-65)*...+70	-40(-60;-65)*...+70	-40(-60;-65)*...+70	-40(-50;-60)*...+70
Exi	T1...T4	-40(-55;-60)*...+80	-40(-50;-55)*...+80	-40(-55)*...+80	-40(-55)*...+80	-55...+80	-40(-50;-60)*...+80
	T5/T6	-40(-55;-60)*...+70	-40(-50;-55)*...+55	-40(-55)*...+80	-40(-55)*...+55	-55...+60	-40(-50;-60)*...+55
Exdi	T1...T4	-40(-55;-60)*...+80	-40(-50;-55)*...+80	-40(-55)*...+80	-40(-55)*...+80	-55...+80	-40(-50;-60)*...+80
	T5/T6	-40(-55;-60)*...+70	-40(-50;-55)*...+55	-40(-55)*...+80	-40(-55)*...+55	-55...+60	-40(-50;-60)*...+55

Примечания к таблице 8.5.

- * - Минимальные пределы температуры окружающей среды для стандартных модификаций указаны перед скобками. В скобках указаны возможные варианты минимальных пределов температуры окружающей среды для специальных модификаций.
- При использовании ЖКИ ухудшается видимость индикации на ЦД в диапазоне от минус 40 (от минус 60) до минус 20 °С.

Таблица 8.6. Степени защиты ППТП от воздействия воды и твердых тел (пыли) по ГОСТ 14254

Исполнение ППТП	Тип клеммной головки												Г8, Г8/1, Г9
	Г6	Г6/1	Г6/2	Г6/У	Г6/1/У	Г6/2/У	Г7	Г7/1	Г7/2	Г7/У	Г7/1/У	Г7/2/У	
ППТП с соединительными кабелями в оболочке из: <ul style="list-style-type: none"> • нержавеющей трубы и металлорукава в полихлорвиниловой изоляции МРПИ 10, • гибкого рукава (сильфона) в оплетке 	IP66 / IP68	IP66 / IP68	IP66 / IP67	IP66/ IP68	IP66/ IP68	IP66/ IP67	IP66 / IP68	IP66 / IP68	IP66 / IP67	IP66/ IP68	IP66/ IP68	IP66/ IP67	—
ППТП с соединительным кабелем на основе кабеля КНМСН в металлической оболочке	—	IP66 / IP68	IP66 / IP67	—	IP66/ IP68	IP66/ IP67	—	IP66 / IP68	IP66 / IP67	—	IP66/ IP68	IP66/ IP67	IP66
ППТП с соединительными кабелями в оболочке из: <ul style="list-style-type: none"> • фторопластовой трубки, • фторопластовой трубки и металлорукава в полихлорвиниловой изоляции МРПИ 6, • фторопластовой трубки и нержавеющей металлорукава 	—	IP65	IP65	—	IP65	IP65	—	IP65	IP65	—	IP65	IP65	IP65
ППТП с соединительным кабелем в оболочке из оплетки из металлических проволок	—	—	—	—	IP54	IP54	—	IP54	—	—	IP54	IP54	IP54

Таблица 8.7. Напряжение питания и максимальное сопротивление нагрузки (Op- и Exd-исполнения)

ППТС	Напряжение питания, В, постоянного тока			Максимальное сопротивление нагрузки, Ом
	номинальное	минимальное	максимальное	
ППТС/МП	24	11	34	1045
ППТС/МП/ИНД (светодиодная индикация)	24	15	34	863
ППТС/ХТ-PR	24	8	35	1173
ППТС/ХТ-PR/ИНД-СДИР	24	13	35	956
ППТС/ХТ-PR/ИНД	24	11	35	1043
ППТС/ХТ-Э1	24	10	42	1391
ППТС/ХТ-Э1/ИНД-СДИР	24	15	42	1173
ППТС/ХТ-Э1/ИНД	24	13	42	1260
ППТС/ХТ-W	24	10,5	42	1369
ППТС/ХТ-W/ИНД	24	13,5	42	1239
ППТС/МБ	24	9	42	—

Примечание к таблице 8.7.

Сопротивление нагрузки ППТС/ХТ для обеспечения режима работы по HART-протоколу версии 5 или 7 должно быть в пределах от 250 до 1100 Ом, ХТ-Э1 в пределах от 250 до 600 Ом.

Таблица 8.8. Максимальные допускаемые электрические параметры искробезопасных цепей (Exi- и Exdi-исполнения)

ППТС	Максимальный входной ток I_i , мА	Максимальное входное напряжение U_i , В	Максимальная внутренняя емкость C_i , нФ	Максимальная внутренняя индуктивность L_i , мкГн	Максимальное сопротивление нагрузки R_n , Ом
ППТС/МП	200	28	0	0	772
ППТС/МП/ИНД	200	28	0	0	590
ППТС/ХТ-PR	120	30	1,0	10	956
ППТС/ХТ-PR/ИНД-СДИр	120	28	1,0	10	652
ППТС/ХТ-PR/ИНД	100	29	14,2	11,2	782
ППТС/ХТ-Э1	120	30	22	100	869
ППТС/ХТ-Э1/ИНД-СДИр	120	28	22	100	478
ППТС/ХТ-Э1/ИНД	100	29	35,2	101,2	695
ППТС/ХТ-W	130	30	7,8	100	847
ППТС/ХТ-W/ИНД	100	29	21,0	101,2	673

Таблица 8.9. Основная погрешность ППТП с установленным на заводе-изготовителе и неизменным¹⁾ в процессе эксплуатации диапазоном измеряемых температур

Максимальный диапазон измеряемых температур, °С	Основная приведенная погрешность σ_0 , % от диапазона измеряемых температур	Минимальная основная абсолютная погрешность $\Delta_{0\text{мин.}}$, °С ²⁾
от минус 50 до +150	±0,5; ±1,0	±0,85
от минус 50 до +500		

Примечания.

- 1 Неизменяемость в процессе эксплуатации диапазона измеряемых температур означает, что для таких ППТП в процессе эксплуатации сохраняются все настройки, выполненные на заводе-изготовителе. При этом в случае необходимости диапазон измеряемых температур, установленный на заводе-изготовителе, может быть изменен, но, если не проводится настройка ППТП в аккредитованной испытательной лаборатории в новом диапазоне измеряемых температур с указанными в [таблице 8.9](#) требованиями, то основная погрешность ППТП определяется по [таблице 8.10](#).
- 2 Основная абсолютная погрешность ППТП с установленным на заводе-изготовителе и измененным в процессе эксплуатации диапазоном измеряемых температур не может быть менее значения, указанного в графе 4 [таблицы 8.10](#).

Таблица 8.10. Основная погрешность ППТП с измененным диапазоном измеряемых температур

Максимальный диапазон измеряемых температур, °С	Минимальный интервал рабочего диапазона измеряемых температур, °С	Основная приведенная погрешность σ_0 , % от диапазона измеряемых температур	Минимальная основная абсолютная погрешность $\Delta_{0\text{мин.}}$, °С
от минус 50 до +150	50	±0,5; ±1,0	±1,2
от минус 50 до +500			

Примечания.

- 1 Минимальный интервал диапазона измеряемых температур (разность конечной и начальной температур рабочего диапазона) ППТП — 50 °С.
- 2 Типовым значением основной приведенной погрешности σ_0 является ±0,5%.
- 3 Значение основной абсолютной погрешности Δ_0 , °С, рассчитывают как произведение основной приведенной погрешности σ_0 , %, на разность конечной и начальной температур рабочего диапазона измеряемых температур, деленное на 100 %. Под рабочим диапазоном измеряемых температур понимают любой диапазон измеряемых температур, равный максимальному диапазону измеряемых температур или находящийся внутри максимального диапазона измеряемых температур при условии, что разность конечной и начальной температур рабочего диапазона не превышает 50 °С. При этом за действительное значение абсолютной погрешности Δ_0 , °С, принимают наибольшее значение из полученной в результате расчета абсолютной погрешности Δ_0 , °С, и минимальной основной абсолютной погрешности $\Delta_{0\text{мин.}}$, °С, указанной в [таблицах 8.9, 8.10](#).

Например, для ТСПУ 031П с неизменяемым диапазоном измеряемых температур с основной приведенной погрешностью $\sigma_0 = \pm 0,5\%$ для диапазона измеряемых температур от минус 50 до +150 °С (см. [таблицу 8.9](#)) значение абсолютной погрешности рассчитывают следующим образом:

$$\Delta_0 = \pm 0,5 \times (150 - (-50)) / 100 = \pm 0,5 \times 200 / 100 = \pm 100 / 100 = \pm 1,0 \text{ } ^\circ\text{С}.$$

Согласно [таблице 8.9](#) $\Delta_{0\text{мин.}} = \pm 0,85 \text{ }^\circ\text{C}$. Т.к. $1,0 \text{ }^\circ\text{C} > 0,85 \text{ }^\circ\text{C}$, то основная абсолютная погрешность составит $\pm 1,0 \text{ }^\circ\text{C}$. Для ТСПУ 031П с изменяемым диапазоном измеряемых температур с основной приведенной погрешностью $\sigma_0 = \pm 0,5\%$ для рабочего диапазона измеряемых температур от 0 до $+100 \text{ }^\circ\text{C}$ (см. [таблицу 8.10](#)) значение абсолютной погрешности рассчитывают следующим образом:

$$\Delta_0 = \pm 0,5 \times (100 - 0) / 100 = \pm 0,5 \times 100 / 100 = \pm 50 / 100 = \pm 0,5 \text{ }^\circ\text{C}.$$

Согласно [таблице 8.10](#) $\Delta_{0\text{мин.}} = \pm 1,2 \text{ }^\circ\text{C}$. Т.к. $0,5 \text{ }^\circ\text{C} < 1,2 \text{ }^\circ\text{C}$, то основная абсолютная погрешность составит $\pm 1,2 \text{ }^\circ\text{C}$.

Таблица 8.11. Основная погрешность индикации ППТП/ИНД

Основная приведенная погрешность σ_0 , % от диапазона измеряемых температур по выходному сигналу	Основная приведенная погрешность индикации $\sigma_{\text{инд.}}$, % от диапазона измеряемых температур	Минимальная основная абсолютная погрешность индикации $\Delta_{0\text{инд.мин.}}$, $^\circ\text{C}$
$\pm 0,5$	$\pm 0,6$	$\pm (0,4 + 1 \text{ единица младшего разряда индицируемого значения})$
$\pm 1,0$	$\pm 1,1$	

Примечания.

- 1 Значения погрешности приведены для ППТП с неизменяемым в процессе эксплуатации диапазоном измеряемых температур (см. [таблицу 8.8 \(стр. 252\)](#)).
- 2 Значение основной абсолютной погрешности индикации $\Delta_{0\text{инд.}}$, $^\circ\text{C}$, рассчитывают как произведение основной приведенной погрешности σ_0 , %, на разность конечной и начальной температур рабочего диапазона измеряемых температур, деленное на 100%. Под рабочим диапазоном измеряемых температур понимают любой диапазон измеряемых температур, равный максимальному диапазону измеряемых температур или находящийся внутри максимального диапазона измеряемых температур при условии, что разность конечной и начальной температур рабочего диапазона не превышает $50 \text{ }^\circ\text{C}$.

При этом за действительное значение абсолютной погрешности индикации $\Delta_{0\text{инд.}}$, $^\circ\text{C}$, принимают наибольшее значение из полученной в результате расчета абсолютной погрешности $\Delta_{0\text{инд.}}$, $^\circ\text{C}$, и минимальной основной абсолютной погрешности $\Delta_{0\text{инд.мин.}}$, $^\circ\text{C}$, указанной в [таблице 8.11](#).

Например, для ТСПУ 031П/ИНД с основной приведенной погрешностью $\sigma_0 = \pm 0,5\%$ и для рабочего диапазона измеряемых температур от минус 50 до $+150 \text{ }^\circ\text{C}$ значение абсолютной погрешности индикации рассчитывают следующим образом:

$$\Delta_{0\text{инд.}} = \pm 0,6 \times (150 - (-50)) / 100 = \pm 0,6 \times 200 / 100 = \pm 120 / 100 = \pm 1,2 \text{ }^\circ\text{C}.$$

К полученному значению абсолютной погрешности индикации $\Delta_{0\text{инд.}}$ нужно прибавить одну единицу младшего разряда индицируемого значения (как правило, это $0,1 \text{ }^\circ\text{C}$).

Согласно [таблице 8.11](#) $\Delta_{0\text{инд.}} = \pm (0,4 + 1 \text{ единица младшего разряда индицируемого значения}) \text{ }^\circ\text{C}$. Т.к. $(1,2 + 1 \text{ единица младшего разряда индицируемого значения}) \text{ }^\circ\text{C} > (0,4 + 1 \text{ единица младшего разряда индицируемого значения}) \text{ }^\circ\text{C}$, то основная абсолютная погрешность составит $\pm (1,2 + 1 \text{ единица младшего разряда индицируемого значения}) \text{ }^\circ\text{C}$, т.е. $\pm 1,3 \text{ }^\circ\text{C}$.

Для ТСПУ 031П с основной приведенной погрешностью $\sigma_0 = \pm 0,5\%$ и для рабочего диапазона измеряемых температур от 0 до $+50 \text{ }^\circ\text{C}$ значение абсолютной погрешности рассчитывают следующим образом:

$$\Delta_0 = \pm 0,6 \times (50 - 0) / 100 = \pm 0,6 \times 50 / 100 = \pm 30 / 100 = \pm 0,3 \text{ }^\circ\text{C}.$$

Согласно [таблице 8.11](#) $\Delta_{0\text{инд.}} = \pm (0,4 + 1 \text{ единица младшего разряда индицируемого значения}) \text{ }^\circ\text{C}$. Т.к. $(0,3 + 1 \text{ единица младшего разряда индицируемого значения}) \text{ }^\circ\text{C} < (0,4 + 1 \text{ единица младшего разряда индицируемого значения}) \text{ }^\circ\text{C}$, то основная абсолютная погрешность составит $\pm (0,4 + 1 \text{ единица младшего разряда индицируемого значения}) \text{ }^\circ\text{C}$, т.е. $\pm 0,5 \text{ }^\circ\text{C}$.

Таблица 8.12. Типы клеммных головок и типы кабельных вводов

Исполнение	Тип клеммной головки и тип кабельного ввода	Описание по таблице 4 п. 6.4 «Кабельные вводы клеммных головок» главы 6 раздела 1 (стр. 24-34)
ТСПУ 031П с защитными корпусами типов «К1», «К2», с клеммными головками типов «Г6», «Г6/1», «Г6/2», «Г6/У», «Г6/1/У», «Г6/2/У»		
ТСПУ 031П/МП/Оп, ТСПУ 031П/МП/Exi, ТСПУ 031П/МП/Exd, ТСПУ 031П/МП/Exdi, ТСПУ 031П/ХТ-Э1/Оп, ТСПУ 031П/ХТ-Э1/Exi, ТСПУ 031П/ХТ-Э1/Exd, ТСПУ 031П/ХТ-Э1/Exdi, ТСПУ 031П/ХТ-W/Оп, ТСПУ 031П/ХТ-W/Exi, ТСПУ 031П/ХТ-W/Exd, ТСПУ 031П/ХТ-W/Exdi, ТСПУ 031П/ХТ-PR/Оп, ТСПУ 031П/ХТ-PR/Exi, ТСПУ 031П/ХТ-PR/Exd, ТСПУ 031П/ХТ-PR/Exdi, ТСПУ 031П/МБ/Оп, ТСПУ 031П/МБ/Exd	тип «Г6», «Г6/1», «Г6/2», тип «Г6/У», «Г6/1/У», «Г6/2/У» (только в комплекте с УЗИП ТЕРМ 002) с кабельным вводом типа «К» под кабель без брони или кабель в броне, обеспечивающим защиту кабеля потребителя от выдергивания и проворачивания (базовый вариант)	4.15, 4.16
	тип «Г6», «Г6/1», «Г6/2», тип «Г6/У», «Г6/1/У», «Г6/2/У» (только в комплекте с УЗИП ТЕРМ 002) с кабельным вводом типа «КВ5» под кабель в броне с заземлением брони кабеля внутри кабельного ввода (по заказу)	4.13, 4.13а
	тип «Г6», «Г6/1», «Г6/2», тип «Г6/У», «Г6/1/У», «Г6/2/У» (только в комплекте с УЗИП ТЕРМ 002) с кабельным вводом типа «КМР16Г» (или «КМР22Г», «КМР25Г», «КМР15Р», «КМР20Р», «КМР25Р») под кабель в металлорукаве с заземлением металлорукава внутри кабельного ввода (по заказу)	4.20
Индикаторные ТСПУ 031П/ИНД с защитными корпусами типов «К1», «К2», с клеммными головками типов «Г7», «Г7/1», «Г7/2», «Г7/У», «Г7/1/У», «Г7/2/У»		
ТСПУ 031П/МП/Оп/ИНД, ТСПУ 031П/МП/Exi/ИНД, ТСПУ 031П/МП/Exd/ИНД, ТСПУ 031П/МП/Exdi/ИНД, ТСПУ 031П/ХТ-PR/Оп/ИНД-СДИр (ИНД), ТСПУ 031П/ХТ-PR/Exi/ИНД-СДИр (ИНД), ТСПУ 031П/ХТ-PR/Exd/ИНД-СДИр (ИНД), ТСПУ 031П/ХТ-PR/Exdi/ИНД-СДИр (ИНД), ТСПУ 031П/ХТ-W/Оп/ИНД, ТСПУ 031П/ХТ-W/Exi/ИНД, ТСПУ 031П/ХТ-W/Exd/ИНД, ТСПУ 031П/ХТ-W/Exdi/ИНД, (ЖК- и СД-индикация)	тип «Г7», «Г7/1», «Г7/2», тип «Г7/У», «Г7/1/У», «Г7/2/У» (только в комплекте с УЗИП ТЕРМ 002) с кабельным вводом типа «К» под кабель без брони или кабель в броне, обеспечивающим защиту кабеля потребителя от выдергивания и проворачивания (базовый вариант)	4.15, 4.16
	тип «Г7», «Г7/1», «Г7/2», тип «Г7/У», «Г7/1/У», «Г7/2/У» (только в комплекте с УЗИП ТЕРМ 002) с кабельным вводом типа «КВ5» под кабель в броне с заземлением брони кабеля внутри кабельного ввода (по заказу)	4.13, 4.13а
	тип «Г7», «Г7/1», «Г7/2», тип «Г7/У», «Г7/1/У», «Г7/2/У» (только в комплекте с УЗИП ТЕРМ 002) с кабельным вводом типа «КМР16Г» (или «КМР22Г», «КМР25Г», «КМР15Р», «КМР20Р», «КМР25Р») под кабель в металлорукаве с заземлением металлорукава внутри кабельного ввода (по заказу)	4.20

Исполнение	Тип клеммной головки и тип кабельного ввода	Описание по таблице 4 п. 6.4 «Кабельные вводы клеммных головок» главы 6 раздела 1 (стр. 24-34)
ТСПУ 031П с защитными корпусами типов «К3М», «К4», «К5», «К5М», «К6», «К7», с клеммными головками типов «Г6/1», «Г6/2», «Г6/У», «Г6/1/У», «Г6/2/У», «Г8», «Г8/1», «Г9»		
ТСПУ 031П/МП/Оп, ТСПУ 031П/МП/Ехi, ТСПУ 031П/ХТ-PR/Оп, ТСПУ 031П/ХТ-PR/Ехi, ТСПУ 031П/ХТ-Э1/Оп, ТСПУ 031П/ХТ-Э1/Ехi, ТСПУ 031П/ХТ-W/Оп, ТСПУ 031П/ХТ-W/Ехi, ТСПУ 031П/МБ/Оп	тип «Г9» со стандартным кабельным вводом из пожаростойкого капрона, типы «Г6/У», «Г6/1/У», «Г6/2/У» (только в комплекте с УЗИП ТЕРМ 002) с кабельным вводом типа «К» под кабель без брони или кабель в броне, обеспечивающим защиту кабеля потребителя от выдергивания и проворачивания (базовый вариант)	4.6 — для «Г9», 4.15 — для «Г6/У»
	тип «Г8» со стандартным кабельным вводом из никелированной латуни, типы «Г6/У», «Г6/1/У», «Г6/2/У» (только в комплекте с УЗИП ТЕРМ 002) с кабельным вводом типа «К» под кабель без брони или кабель в броне, обеспечивающим защиту кабеля потребителя от выдергивания и проворачивания (базовый вариант)	4.3 — для «Г8», 4.15 — для «Г6/У»
	тип «Г8/1», типы «Г6/У», «Г6/1/У», «Г6/2/У» (только в комплекте с УЗИП ТЕРМ 002) с кабельным вводом типа «КВ5» под кабель в броне с заземлением брони кабеля внутри кабельного ввода (по заказу)	4.14, 4.14а — для «Г8/1», 4.13, 4.13а — для «Г6/У»
	тип «Г6/У» (только в комплекте с УЗИП ТЕРМ 002) с кабельным вводом типа «Т _{Г1/2} » (или «Т _{Г3/4} ») под кабель в трубе (по заказу)	4.18
	типы «Г6/У», «Г6/1/У», «Г6/2/У» (только в комплекте с УЗИП ТЕРМ 002) с кабельным вводом типа «КМР16Г» (или «КМР22Г», «КМР25Г», «КМР15Р», «КМР20Р», «КМР25Р») под кабель в металлорукаве с заземлением металлорукава внутри кабельного ввода (по заказу)	4.20
ТСПУ 031П/МП/Ехd, ТСПУ 031П/МП/Ехdi, ТСПУ 031П/ХТ-PR/Ехd, ТСПУ 031П/ХТ-PR/Ехdi, ТСПУ 031П/ХТ-Э1/Ехd, ТСПУ 031П/ХТ-Э1/Ехdi, ТСПУ 031П/ХТ-W/Ехd, ТСПУ 031П/ХТ-W/Ехdi, ТСПУ 031П/МБ/Ехd	типы «Г6/1», «Г6/2» типы «Г6/У», «Г6/1/У», «Г6/2/У» (только в комплекте с УЗИП ТЕРМ 002) с кабельным вводом типа «К» под кабель без брони или кабель в броне, обеспечивающим защиту кабеля потребителя от выдергивания и проворачивания (базовый вариант)	4.15 — для «Г6/1», 4.15, 4.16 — для «Г6/У»
	типы «Г6/1», «Г6/2» типы «Г6/У», «Г6/1/У», «Г6/2/У» (только в комплекте с УЗИП ТЕРМ 002) с кабельным вводом типа «КВ5» под кабель в броне с заземлением брони кабеля внутри кабельного ввода (по заказу)	4.13, 4.13а
	тип «Г6/1», тип «Г6/У» (только в комплекте с УЗИП ТЕРМ 002) с кабельным вводом типа «Т _{Г1/2} » (или «Т _{Г3/4} ») под кабель в трубе (по заказу)	4.18
	типы «Г6/1», «Г6/2» типы «Г6/У», «Г6/1/У», «Г6/2/У» (только в комплекте с УЗИП ТЕРМ 002) с кабельным вводом типа «КМР16Г» (или «КМР22Г», «КМР25Г», «КМР15Р», «КМР20Р», «КМР25Р») под кабель в металлорукаве с заземлением металлорукава внутри кабельного ввода (по заказу)	4.20

Исполнение	Тип клеммной головки и тип кабельного ввода	Описание по таблице 4 п. 6.4 «Кабельные вводы клеммных головок» главы 6 раздела 1 (стр. 24-34)
Индикаторные ТСПУ 031П/ИНД с защитными корпусами типов «К3М», «К4», «К5», «К5М», «К6», «К7», с клеммными головками типов «Г7/1», «Г7/2», «Г7/У», «Г7/2/У», «Г7»		
ТСПУ 031П/МП/Оп/ИНД, ТСПУ 031П/МП/Exi/ИНД, ТСПУ 031П/МП/Exd/ИНД, ТСПУ 031П/МП/Exdi/ИНД, ТСПУ 031П/ХТ-PR/Оп/ИНД, ТСПУ 031П/ХТ-PR/Exi/ИНД, ТСПУ 031П/ХТ-PR/Exd/ИНД, ТСПУ 031П/ХТ-PR/Exdi/ИНД, ТСПУ 031П/ХТ-Э1/Оп/ИНД, ТСПУ 031П/ХТ-Э1/Exi/ИНД, ТСПУ 031П/ХТ-Э1/Exd/ИНД, ТСПУ 031П/ХТ-Э1/Exdi/ИНД (СД-индикация)	типы «Г7/1», «Г7/2» типы «Г7/1/У», «Г7/2/У», «Г7/У» (только в комплекте с УЗИП ТЕРМ 002) с кабельным вводом типа «К» под кабель без брони или кабель в броне, обеспечивающим защиту кабеля потребителя от выдергивания и проворачивания (базовый вариант)	4.15, 4.16
	типы «Г7/1», «Г7/2» типы «Г7/1/У», «Г7/2/У», «Г7/У» (только в комплекте с УЗИП ТЕРМ 002) с кабельным вводом типа «КВ5» под кабель в броне с заземлением брони кабеля внутри кабельного ввода (по заказу)	4.13, 4.13а
	тип «Г7/1», «Г7/2» тип «Г7/1/У», «Г7/2/У», «Г7/У» (только в комплекте с УЗИП ТЕРМ 002) с кабельным вводом типа «КМР16Г» (или «КМР22Г», «КМР25Г», «КМР15Р», «КМР20Р», «КМР25Р») под кабель в металлорукаве с заземлением металлорукава внутри кабельного ввода (по заказу)	4.20
ТСПУ 031П/ХТ-PR/Оп/ИНД, ТСПУ 031П/ХТ-PR/Exi/ИНД, ТСПУ 031П/ХТ-PR/Exd/ИНД, ТСПУ 031П/ХТ-PR/Exdi/ИНД, ТСПУ 031П/ХТ-Э1/Оп/ИНД, ТСПУ 031П/ХТ-Э1/Exi/ИНД, ТСПУ 031П/ХТ-Э1/Exd/ИНД, ТСПУ 031П/ХТ-Э1/Exdi/ИНД, ТСПУ 031П/ХТ-W/Оп/ИНД, ТСПУ 031П/ХТ-W/Exi/ИНД, ТСПУ 031П/ХТ-W/Exd/ИНД, ТСПУ 031П/ХТ-W/Exdi/ИНД, (ЖК-индикация)	типы «Г7», «Г7/1», «Г7/2» тип «Г7/1/У», «Г7/2/У», «Г7/У» (только в комплекте с УЗИП ТЕРМ 002) с кабельным вводом типа «К» под кабель без брони или кабель в броне, обеспечивающим защиту кабеля потребителя от выдергивания и проворачивания (базовый вариант)	4.15, 4.16
	типы «Г7», «Г7/1», «Г7/2» типы «Г7/1/У», «Г7/2/У», «Г7/У» (только в комплекте с УЗИП ТЕРМ 002) с кабельным вводом типа «КВ5» под кабель в броне с заземлением брони кабеля внутри кабельного ввода (по заказу)	4.13, 4.13а
	типы «Г7», «Г7/1», «Г7/2» типы «Г7/1/У», «Г7/2/У», «Г7/У» (только в комплекте с УЗИП ТЕРМ 002) с кабельным вводом типа «КМР16Г» (или «КМР22Г», «КМР25Г», «КМР15Р», «КМР20Р», «КМР25Р») под кабель в металлорукаве с заземлением металлорукава внутри кабельного ввода (по заказу)	4.20

9 Комплект поставки

9.1 Комплект поставки ТСПУ 031П с защитными корпусами типов «К1», «К2» включает:

- преобразователь температуры программируемый поверхностный ТСПУ 031П (исполнение по заказу) — 1 шт.;
- кабельный ввод с набором уплотнительных колец (вставок) по заказу (см. [таблицу 8.12 \(стр. 254\)](#)) — 1 шт.;
- комплект монтажных частей (далее — КМЧ) (наличие КМЧ в комплекте поставки определяется при заказе) — 1 шт.;
- паспорт — 1 экз.;
- руководство по эксплуатации РГАЖ 0.282.007 РЭ (на CD-диске) — 1 экз.;
- CD-диск с ПО — 1 шт.;
- эпоксидный клей — 1 шт.

9.2 Комплект поставки ТСПУ 031П с защитными корпусами типов «К3М», «К4», «К5», «К5М», «К6», «К7» включает:

- преобразователь температуры программируемый поверхностный ТСПУ 031П (исполнение по заказу) — 1 шт.;
- кабельный ввод с набором уплотнительных колец (вставок) по заказу (см. [таблицу 8.12 \(стр. 254\)](#)) — 1 шт.;
- КМЧ (наличие КМЧ в комплекте поставки определяется при заказе) — 1 шт.;
- магниты — 2 шт. (наличие **магнитов** в комплекте поставки ТСПУ 031П **только с корпусом типа «К3М»** определяется при заказе);
- эпоксидный клей или термопаста (наличие клея или термопасты в комплекте поставки определяется при заказе) — 1 шт.;
- паспорт — 1 экз.;
- руководство по эксплуатации РГАЖ 0.282.007 РЭ (на CD-диске) — 1 экз.;
- CD-диск с ПО — 1 шт.;

Примечание. Не входят в комплект поставки и поставляются по требованию потребителя:

- HART-модем — для ППТС/ХТ;
- конфигуратор USB-UART и кабель USB — для ППТС/МП;
- преобразователь интерфейса USB-RS485 ADAM-4561 — для ППТС/МБ.

10 Установка на объекте измерений и комплекты монтажных частей

10.1 Установка на объекте измерений ППТП с защитными корпусами типов «К1», «К2» и комплект монтажных частей к ним

10.1.1 Для установки ППТП с защитными корпусами типов «К1», «К2» на объекте измерений используют теплопроводный двухкомпонентный эпоксидный компаунд производства фирмы «ITWPerformance polymers», который входит в комплект поставки.



10.2 Для дополнительного механического крепления ППТП на трубопроводах после их установки на теплопроводный двухкомпонентный эпоксидный компаунд предназначены КМЧ.

10.3 Общий вид КМЧ для установки ППТП с корпусом типа «К1» приведен на [рисунке 10.1](#).

В состав КМЧ для установки ППТП с корпусом типа «К1» входят лента, два стержня с отверстиями, шайба, гайка и болт.

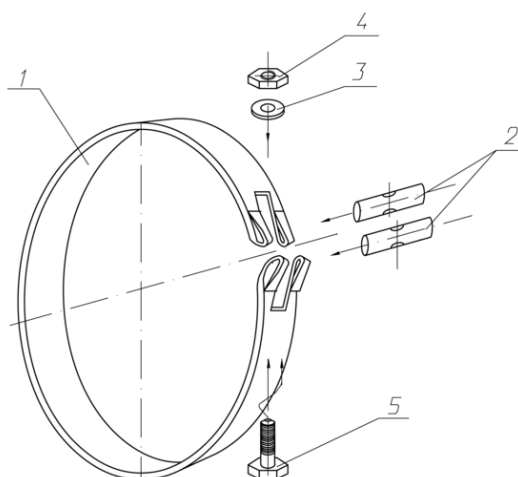


Рисунок 10.1. Общий вид КМЧ для установки ППТП с корпусом типа «К1» на трубопроводе
(1 – лента, 2 – стержни с отверстиями, 3 – шайба, 4 – гайка, 5 – болт)

10.4 Схема установки и крепления ППТП с корпусом типа «К1» на трубопроводе с помощью КМЧ приведена на [рисунке 10.2](#).

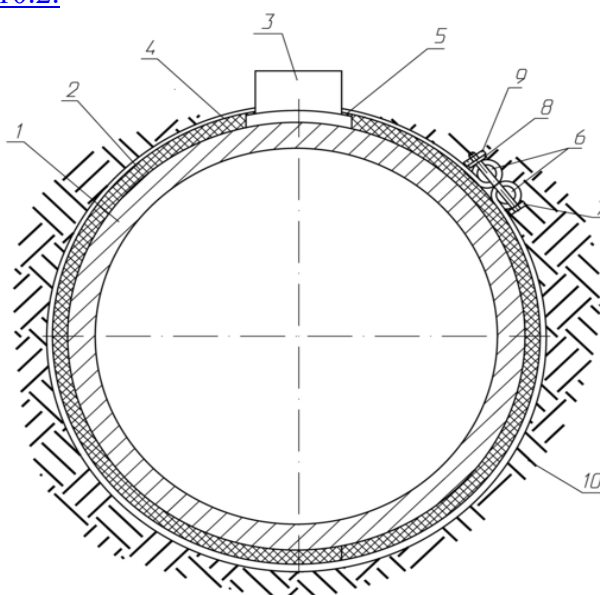


Рисунок 10.2. Схема установки и крепления ППТП с корпусом типа «К1» на трубопроводе
1 – труба, 2 – изоляция трубы, 3 – корпус ППТП, 4 – хомутная лента, 5 – электроизоляционные вкладыши,
6 – стержни с отверстиями, 7 – болт, 8 – шайба, 9 – гайка, 10 – грунт

При установке ППТП лентой опоясывают трубу трубопровода, выступающие части ленты с выполненными на них петлями вводят в посадочные места на корпусе ППТП (эти части ленты должны быть расположены на изолирующих вкладышах основания корпуса). Затем в петли ленты вставляют стержни, в отверстия которых вставляют болт, надевают шайбу и стягивают ленту посредством наворачивания гайки на болт.

ВНИМАНИЕ!

Для исключения влияния окружающей среды на выходной сигнал ППТП корпус типа «К1» после установки на поверхность трубы наземного трубопровода должен быть дополнительно теплоизолирован слоем теплоизоляционного материала типа «ЭНЕРГОФЛЕКС» толщиной 70–80 мм.

10.5 Общий вид КМЧ для установки ППТП с корпусом типа «К2» приведен на [рисунке 10.3](#).

В состав КМЧ для установки ППТП с корпусом типа «К2» входят две хомутные ленты и два червячных замка.

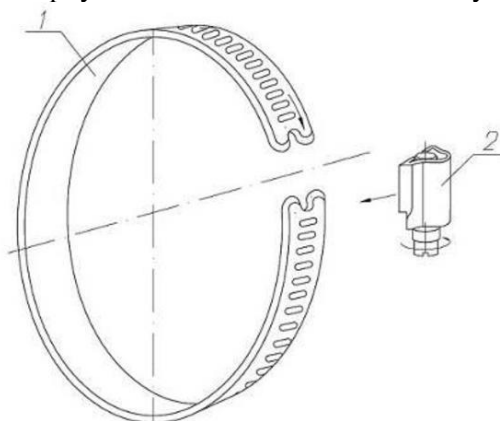
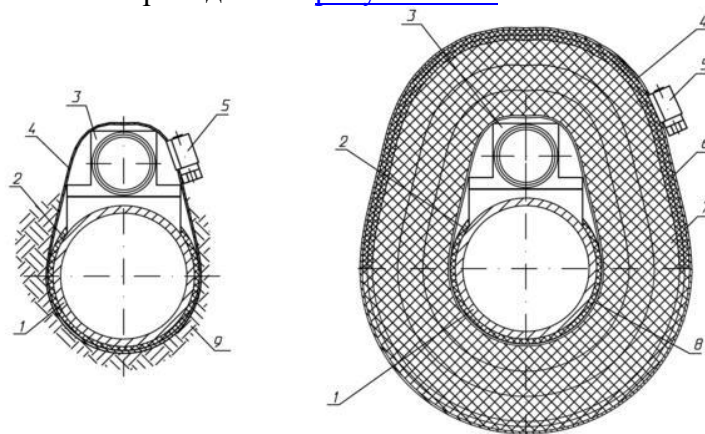


Рисунок 10.3. Общий вид КМЧ для установки ППТП с корпусом типа «К2» на трубопроводе (1 – хомутная лента, 2 – червячный замок)

10.6 Рекомендуемая схема установки и крепления ППТП с корпусом типа «К2» на трубопроводе с помощью КМЧ приведена на [рисунке 10.4](#).



ППТП подземного исполнения
с корпусом типа «К2»

ППТП наземного исполнения
с корпусом типа «К2»

Рисунок 10.4. Схема установки и крепления ППТП с защитным корпусом типа «К2» на трубопроводе
1 – труба, 2 – изоляция трубы, 3 – защитный корпус, 4 – хомутная лента, 5 – червячный замок,
6 – теплоизоляционный материал «Энергофлекс» (металлизированный, h=5 мм),
7 – теплоизоляционный материал «Энергофлекс» (белый, h=20 мм), 8 – скотч, 9 – грунт

10.7 Установка на объекте измерений ППТП с защитными корпусами типов «К3М», «К4», «К5», «К5М», «К6», «К7» и комплекты монтажных частей к ним

10.7.1 Для установки ППТП с защитными корпусами типов «К3М», «К4», «К5», «К5М», «К6», «К7» на объекте измерений могут быть использованы:

- теплопроводный двухкомпонентный эпоксидный компаунд производства фирмы «ITW Performance polymers»;
- термопаста.

Эпоксидный компаунд и термопаста применяются при установке на поверхности, температура которых не превышает 150 °С.

Эпоксидный компаунд и термопаста могут входить в комплект поставки (см. [примеры записи при заказе](#)).

Для установки ППТП на поверхности, температура которых превышает 150 °С, используют температуростойкую смазку.

Температуростойкая смазка может входить в комплект поставки (см. [примеры записи при заказе](#)).

Температуростойкая смазка применяется при установке на поверхности, температура которых не превышает 500 °С.

10.7.2 Если ППТП с защитными корпусами типов «К3М», «К4», «К5», «К5М», «К6», «К7» устанавливаются на поверхности, которые в дальнейшем не теплоизолируют, то ППТП необходимо заказывать с комплектом монтажных частей, в состав которого входит теплоизоляционный материал и крепежный хомут (см. [примеры записи при заказе \(глава 11, стр. 260\)](#)).

Рекомендуемая схема установки и крепления ППТП с защитными корпусами типов «К3М», «К4», «К5», «К5М», «К6», «К7» на трубопроводе с помощью КМЧ приведена на [рисунке 10.5](#).

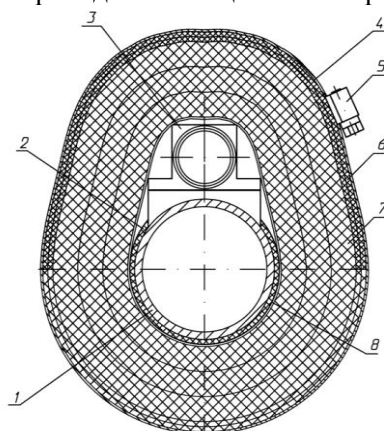


Рисунок 10.5. Схема установки и крепления ППТП с защитными корпусами типов «К3М», «К4», «К5», «К5М», «К6», «К7» на трубопроводе

1 – труба, 2 – изоляция трубы, 3 – корпус ППТП, 4 – хомутная лента, 5 – червячный замок, 6 – теплоизоляционный материал «Энергофлекс» (металлизированный, h=5 мм), 7 – теплоизоляционный материал «Энергофлекс» (белый, h=5 мм), 8 – скотч

10.7.3 Для обеспечения возможности **быстрого съёма и переустановки** с одного места измерений на другое ППТП с защитным корпусом типа «К3М», устанавливаемые на поверхности объектов измерений, выполненных из магнитных материалов, могут комплектоваться магнитами (см. [примеры записи при заказе \(глава 11, стр. 260\)](#)).

11 Примеры записи при заказе

Наименование Формы записи заказа

[11.1 Преобразователь температуры программируемый поверхностный ТСПУ 031П с защитными корпусами типов «К1», «К2» - скачать онлайн](#)

[11.2 Преобразователь температуры программируемый поверхностный индикаторный ТСПУ 031П/ИНД с защитными корпусами типов «К1», «К2» - скачать онлайн](#)

[11.3 Преобразователи температуры программируемые поверхностный ТСПУ 031П с защитными корпусами типов «К3М», «К4», «К5М», «К6», «К7» - скачать онлайн](#)

[11.4 Преобразователи температуры программируемые поверхностный индикаторный ТСПУ 031П/ИНД с защитными корпусами типов «К3М», «К4», «К5», «К5М», «К6», «К7» - скачать онлайн](#)