

Раздел 5. Термопреобразователи сопротивления и преобразователи термоэлектрические поверхностные

Оглавление

1 Взрывозащищенные термопреобразователи сопротивления поверхностные ТСМ 011, ТСП 011, ТСМУ 011, ТСПУ011, ТСМУ 011.ИНД, ТСПУ 011.ИНД	329
1.1 Назначение	329
1.2 Информация о сертификации.....	329
1.3 Исполнения	330
1.3.1 Конструктивное исполнение	330
1.3.1.1 Состав ТС	330
1.3.1.2 Типы корпусов.....	330
1.3.1.3 Соединительные кабели.....	330
1.3.1.4 Клеммные головки типов «Г6» и «Г7».....	330
1.3.1.5 Чувствительные элементы.....	331
1.3.1.6 Измерительные преобразователи.....	331
1.3.2 Виброустойчивость	332
1.3.3 Взрывозащищенность	332
1.3.4 Помехоустойчивость ТСМ(П)У 011, ТСМ(П)У 011.ИНД	332
1.3.5 Климатическое исполнение.....	333
1.3.6 Электрические параметры ТСМ(П)У 011, ТСМ(П)У 011.ИНД	333
1.3.7 Метрологические характеристики.....	333
1.3.8 Надежность	333
1.3.9 Межповерочный (межкалибровочный) интервал	333
1.4 Модели ТСМ(П)У 011	334
1.4.1 ТСМ 011, ТСП 011 (без измерительных преобразователей).....	334
1.4.2 ТСМУ 011, ТСПУ 011 с выходным сигналом 4-20 мА (фиксированные диапазоны)	335
1.4.2.1 ТСМУ 011, ТСПУ 011 с выходным сигналом 4-20 мА (фиксированные диапазоны, без индикации)	335
1.4.2.2 Индикаторные ТСМУ 011.ИНД, ТСПУ 011.ИНД с выходным сигналом 4-20 мА (фиксированные диапазоны)	336
1.4.3 ТСМУ 011.МП, ТСПУ 011.МП микропроцессорные с выходным сигналом 4-20 мА (перестройка диапазонов, самодиагностика).....	337
1.4.3.1 ТСМУ 011.МП, ТСПУ 011.МП микропроцессорные с выходным сигналом 4-20 мА (без индикации)	338
1.4.3.2 Индикаторные ТСМУ 011.МП.ИНД, ТСПУ 011.МП.ИНД.....	339
1.4.4 ТСМУ 011.ХТ, ТСПУ 011.ХТ интеллектуальные (4-20 мА + HART)	340
1.4.4.1 ТСМУ 011.ХТ, ТСПУ 011.ХТ интеллектуальные (без индикации)	342
1.4.4.2 Индикаторные ТСМУ (ТСПУ) 011.ХТ.ИНД-СДИр (со светодиодной индикацией), ТСМУ (ТСПУ) 011.ХТ.ИНД (с ЖК-индикацией)	343
1.4.5 ТСМУ 011.МБ, ТСПУ 011.МБ с цифровым сигналом (протокол RS-48S, Modbus RTU)	344

1.5 Общий вид, габаритно-установочные размеры. Основные параметры и размеры.....	345
1.5.1 Общий вид ТС с головкой типа «Г6» и защитными корпусами типов «К1», «К2».....	345
1.5.2 Габаритно-установочные размеры ТС с головкой типа «Г6» и защитными корпусами типов «К1», «К2». Основные параметры и размеры	346
1.5.2.1 ТС с корпусом типа «К1» и головкой типа «Г6»	346
1.5.2.2 ТС с корпусом типа «К2» и головкой типа «Г6»	347
1.5.3 Общий вид ТСМ(П)У 011.ИНД с головкой типа «Г7» и защитными корпусами типов «К1», «К2»	354
1.5.4 Габаритно-установочные размеры индикаторных ТСМ(П)У 011.ИНД с головкой типа «Г7» и защитными корпусами типов «К1», «К2». Основные параметры и размеры	355
1.5.4.1 Индикаторные ТСМ(П)У 011.ИНД с корпусом типа «К1» и головкой типа «Г7».....	355
1.5.4.2 Индикаторные ТСМ(П)У 011.ИНД с корпусом типа «К2» и головкой типа «Г7».....	356
1.6 Таблицы.....	362
1.7 Схемы соединений и подключений.....	367
1.8 Комплект поставки.....	370
1.9 Установка на объекте измерений и комплекты монтажных частей.....	371
1.10 Примеры записи при заказе.....	373
2 Термопреобразователи сопротивления поверхностные ТСМ 012П, ТСП 012П, ТСП 319М.09, ТСМ 319М.10, ТСМ 319М.18, ТСП 319М.19, термопреобразователи с унифицированным выходным токовым выходным сигналом поверхностные ТСМУ 014П, ТСПУ 014П, преобразователи термоэлектрические поверхностные ТХА 002П, ТХК 002П.....	374
2.1 Сводная таблица конструктивных исполнений термопреобразователей сопротивления поверхностных ТСМ(П) 012П.....	374
2.2 Сводная таблица конструктивных исполнений термопреобразователей с унифицированным выходным токовым сигналом поверхностных ТСМУ 014П, ТСПУ 014П.....	375
2.3 Сводная таблица конструктивных исполнений термопреобразователей сопротивления ТСП 319М.09, ТСМ 319М.10, ТСМ 319М.18, ТСП 319М.19	377
2.4 Сводная таблица конструктивных исполнений преобразователей термоэлектрических поверхностных Т(ХА,ХК) 002П	377
2.5 Информация о сертификации.....	378
2.6 Назначение	378
2.7 Исполнения	379
2.7.1 Конструктивное исполнение	379
2.7.1.2 Защитные корпуса	379
2.7.1.3 Соединительные кабели.....	379
2.7.1.4 Клеммные головки	380
2.7.1.5 Чувствительные элементы.....	380
2.7.1.6 Измерительные преобразователи.....	380
2.7.1.7 Индикаторы.....	380
2.7.2 Виброустойчивость	380
2.7.3 Взрывозащищенность	380
2.7.4 Помехоустойчивость ТСМ(П)У 014П, ТСМ(П)У 014П.ИНД	381

2.7.5 Климатическое исполнение.....	381
2.7.6 Электрические параметры ТСМ(П)У 014П, ТСМ(П)У 014П.ИНД.....	381
2.7.7 Метрологические характеристики.....	382
2.7.8 Надежность	382
2.7.9 Межповерочный (межкалибровочный) интервал	382
2.8 Схемы соединения внутренних проводов и схемы подключения.....	383
2.9 Габаритно-установочные размеры. Основные параметры и размеры	384
2.9.1 Поверхностные ТСМ(П) 012П-Оп, ТСМ(П) 012П-Ехi, ТСМ(П)У 014П-Оп, ТСМ(П)У 014П-Ехi, Т(ХА,ХК) 002П-Оп, Т(ХА,ХК) 002П-Ехi.....	384
2.9.2 Поверхностные ТСП 012П-Ехd, ТСП 012П-Ехdi, ТСПУ 014П-Ехd, ТСПУ 014П-Ехdi (с соединительным кабелем на основе кабеля КНМСН), Т(ХА,ХК) 002П-Ехd (с соединительным кабелем на основе кабеля КТМС).....	386
2.9.3 Индикаторные поверхностные ТСМ(П)У 014П.ИНД	387
2.9.3.1 Индикаторные поверхностные ТСМ(П)У 014П.ИНД-Оп.....	387
2.9.3.2 Индикаторные поверхностные ТСПУ 014П.ИНД-Ехd (с соединительным кабелем на основе кабеля КНМСН).....	388
2.9.4 Поверхностные ТСМ 319М.10-Оп, ТСМ 319М.10-Ехi, ТСП 319М.09-Оп, ТСП 319М.10-Ехi	394
2.9.5 Поверхностные ТСМ 319М.18-Оп, ТСМ 319М.18-Ехi, ТСП 319М.19-Оп, ТСП 319М.19-Ехi	394
2.10 Таблицы.....	395
2.11 Комплект поставки.....	404
2.12 Установка на объекте измерений.....	404
2.13 Примеры записи при заказе.....	405
3 Поверхностные термопреобразователи (преобразователи температуры) с установочным устройством для измерения температуры поверхности наземных трубопроводов с возможностью облегченного демонтажа (без снятия теплоизоляции и установочного устройства).....	413
3.1 Назначение	413
3.2 Технические характеристики	413
3.3 Описание	413
3.3.1 Установочное устройство.....	414
3.3.2 Термопреобразователь сопротивления (преобразователь температуры)	414
3.4 Отличительные особенности.....	415
3.6 Примеры записи при заказе.....	416

1 Взрывозащищенные термопреобразователи сопротивления поверхностные ТСМ 011, ТСП 011, ТСМУ 011, ТСПУ011, ТСМУ 011.ИНД, ТСПУ 011.ИНД



1.1 Назначение

1.1.1 Термопреобразователи сопротивления поверхностные ТСМ 011, ТСП 011, ТСМУ 011, ТСПУ 011 и индикаторные термопреобразователи сопротивления поверхностные ТСМУ 011.ИНД, ТСПУ 011.ИНД (далее по тексту — ТС) предназначены для измерения температуры наружной поверхности труб наземных и подземных трубопроводов, а также температуры грунта, в том числе во взрывоопасных зонах, и выдачи информации о температуре в виде унифицированных выходных сигналов:

- изменения электрического сопротивления ЧЭ с НСХ преобразования 50М, 100М, 100П, Pt100, Pt1000;
- аналогового выходного токового сигнала 4–20 мА;
- аналогового выходного токового сигнала 4–20 мА и наложенного на него цифрового сигнала HART в стандарте Bell-202, версия 5 (или версия 7);
- цифрового сигнала в соответствии с протоколом RS-485, Modbus RTU.

Индикаторные ТСМ(П)У 011.ИНД одновременно с выдачей информации о температуре в виде аналогового выходного токового сигнала 4–20 мА обеспечивают индикацию выходного сигнала на экране установленных в клеммные головки ТСМ(П)У 011.ИНД цифровых дисплеев с СД-индикацией (далее по тексту — либо СДИ, либо СДИр) или с ЖК-индикацией (далее по тексту - ЖКИ).

1.1.2 ТСМ(П)У 011, ТСМ(П)У 011.ИНД со встроенными устройствами для защиты от импульсных перенапряжений УЗИП ТЕРМ 002 предназначены, как правило, для измерения температуры в полевых условиях и на объектах, на которых отсутствует общая система защиты электрооборудования от импульсных перенапряжений.

1.2 Информация о сертификации

Выпускаются по ВБАЛ 2.821.011 РЭ

Свидетельство об утверждении типа средств измерений RU.C.32.004.A № 69924 (для ТСМ 011, ТСП 011)

Регистрационный номер Госреестра РФ № 71220-18 (для ТСМ 011, ТСП 011)

Свидетельство об утверждении типа средств измерений RU.C.32.004.A № 69925 (для ТСМУ 011, ТСПУ 011)

Регистрационный номер Госреестра РФ № 71221-18 (для ТСМУ 011, ТСПУ 011)

Сертификат соответствия требованиям технического регламента Таможенного союза ТР ТС 012/2011

№ TC RU C-RU.ГБ05.В.00175

1.3 Исполнения

1.3.1 Конструктивное исполнение

1.3.1.1 Состав ТС

ТС состоят из корпуса (первичной технической части), соединительного кабеля и клеммной головки либо типа "Г6", либо типа "Г7"

У ТСМ(П)У 011 в клеммной головке установлен **измерительный преобразователь** (далее по тексту — **ИП**).

У ТСМ(П)У 011.ИНД в клеммной головке, кроме ИП, установлен либо СДИ, либо СДИр, либо ЖКИ.

1.3.1.2 Типы корпусов

ТС могут быть изготовлены с двумя типами корпусов: "К1" и "К2".



Корпус типа "К1" обеспечивает возможность установить ТС на трубы среднего и большого диаметра (от 114 до 1420 мм).

Корпус типа «К2» обеспечивает возможность установки ТС на трубы малого и среднего диаметра (от 60 до 108 мм).

К корпусу ТС присоединено основание, выполненное с радиусом кривизны, соответствующим диаметру трубы, на которую должен устанавливаться ТС. Стандартные диаметры труб, на которые устанавливаются ТС, приведены в [таблице 1.6.1](#).

Корпус, соединительный кабель и клеммная головка герметично соединены между собой, при этом корпус электрически развязан от его основания для предотвращения падения потенциала катодной защиты через корпус и соединительный кабель.

ТС, предназначенные для измерения температуры грунта имеют корпус типа "К1" и не имеют основания.

Материал защитных корпусов — нержавеющая сталь 12Х18Н10Т.

1.3.1.3 Соединительные кабели

Выполнены либо из многожильных медных проводов во фторопластовой изоляции с внешней оболочкой на основе **трубы из нержавеющей стали и металлорукава в полихлорвиниловой изоляции МРПИ 10**, либо из многожильных медных проводов во фторопластовой изоляции с внешней оболочкой на основе герметичного гибкого рукава (сильфона) в оплетке из нержавеющей проволоки.

Соединительный кабель с внешней оболочкой на основе **герметичного гибкого рукава (сильфона) в оплетке** из нержавеющей проволоки имеет **повышенную гибкость** и может быть изготовлен длиной до **10000 мм**. Однако стоимость его выше, чем у кабеля на основе трубы из нержавеющей стали.

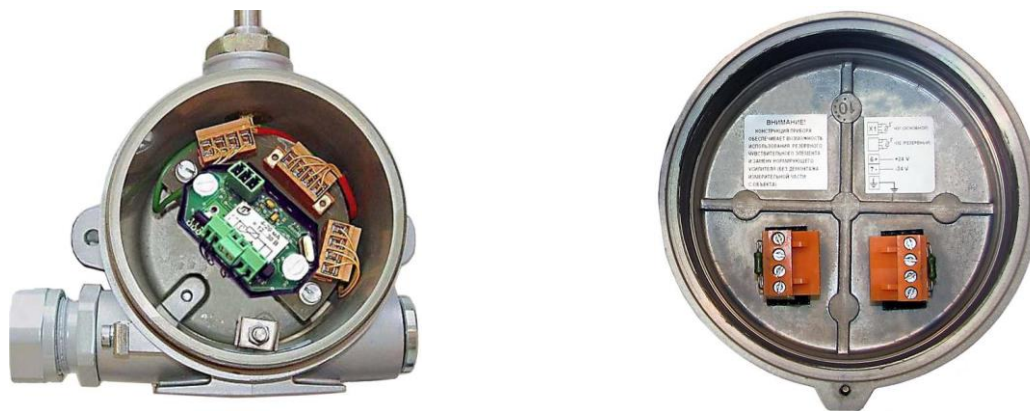
Стандартные длины соединительных кабелей ТС приведены в [таблицах 1.6.2, 1.6.3](#).

1.3.1.4 Клеммные головки типов «Г6» и «Г7»

Предназначены для подключения ТС к кабельной линии потребителя. При этом головка типа «Г7» имеет прозрачное окно для считывания показаний с СДИ, СДИр, ЖКИ. Кабель потребителя подключают либо к установленным в клеммной головке ИП у ТСМ(П)У 011, либо клеммной колодке у ТСМ(П) 011. Выведенные в клеммную головку токовыводы от каждого **чувствительного элемента** (далее по тексту — **ЧЭ**) подключены к розеткам типа МС 1,5/4-ST3,81 разъемов. Ответные части разъемов – вилки типа МСV 1,5/4-ST3,81 — также установлены в клеммной головке.

При этом вилка для подключения розетки рабочего ЧЭ электрически соединена либо с клеммной колодкой, либо с ИП, а вилки для подключения резервных ЧЭ (одного или двух) используются только как держатели розеток резервных ЧЭ.

Замена рабочего ЧЭ на резервный осуществляется путем подключения розетки резервного ЧЭ к вилке разъема, электрически соединенной с клеммной колодкой или ИП. Розетка рабочего ЧЭ устанавливается в освободившуюся вилку-держатель.



Вид на клеммную головку типа «Гб» сверху

Вид на внутреннюю поверхность крышки

На внутренней поверхности крышки клеммной головки ТСМ(П)У 011 размещены два разъема. В съемных розетках этих разъемов установлены высокостабильные резисторы. Эти резисторы могут быть использованы для проверки работоспособности ИП и измерительного канала линии потребителя (при проверке розетки с подключенными резисторами устанавливаются вместо рабочего ЧЭ). Номинал первого резистора R_n соответствует приблизительно температуре $0\text{ }^{\circ}\text{C}$, номинал второго резистора R_k — приблизительно конечной температуре диапазона измеряемых температур (более подробно о методике проверки работоспособности — см. ВБАЛ 2.821.011 РЭ).

Материал клеммных головок — литьевой алюминиевый сплав с оксидным покрытием.

1.3.1.5 Чувствительные элементы

Внутри корпуса ТС установлены два или три ЧЭ. Один из ЧЭ является рабочим, другие — резервными.

В защитный корпус ТС могут быть установлены:

- **терморезистивные платиновые ЧЭ модульного типа с номинальной статической характеристикой** (далее по тексту — НСХ) преобразования Pt100, Pt1000, 100П по ГОСТ 6651;
- **терморезистивные медные ЧЭ модульного типа с НСХ преобразования 50М, 100М по ГОСТ 6651.**

1.3.1.6 Измерительные преобразователи

В клеммную головку ТС могут быть установлены ИП:

- **микропроцессорный с аналоговым токовым сигналом 4–20 мА** (далее по тексту — ИП.МП);
- **с фиксированным диапазоном измерений температуры;**
- **с перенастраиваемым диапазоном измерений температуры;**
- **интеллектуальный HART-преобразователь** (далее по тексту — либо ИП.ХТ, либо ИП.ХТ-PR все вместе - ИП-ХТ);
- **измерительный преобразователь поддерживающий протокол RS-485, Modbus RTU** (далее по тексту — ИП.МБ).

ИП.МП с фиксированным диапазоном измерений температуры обеспечивают:

- преобразование измеряемой температуры в выходной токовый сигнал 4–20 мА,
- лианеризацию выходного сигнала ЧЭ.

ИП.МП с перенастраиваемым диапазоном измерений температуры, ИП-ХТ и ИП.МБ обеспечивают:

- преобразование измеряемой температуры в выходной токовый сигнал (ИП.МП);
- преобразование измеряемой температуры в выходной токовый и цифровой сигнал (ИП-ХТ, ИП.МБ);
- установку (или переустановку) рабочего диапазона измерений температуры.

Минимальный устанавливаемый **интервал измерения**, равный разности значений температуры верхнего и нижнего пределов диапазона измерений температуры, составляет **50 °С**.

- проведение цифровой настройки выходного сигнала;
- осуществление самодиагностики в процессе работы: при обнаружении либо неисправностей (обрыв, короткое замыкание в измерительной цепи), либо при выходе измеряемой температуры за установленные пределы измерений ИП.МП, ИП-ХТ устанавливают выходные токовые сигналы с фиксированными значениями (далее по тексту — токи сигнализации), а ИП.МБ выдает условные сигналы. При этом потребитель имеет возможность самостоятельно устанавливать значения токов сигнализации;
- лианеризацию выходного сигнала ЧЭ.

1.3.2 Вибростойчивость

ТС изготавливают в **вибростойчивом** исполнении по группе **V3** ГОСТ Р 52931.

1.3.3 Взрывозащищенность

ТС изготавливают во взрывозащищенном исполнении.

ТС в соответствии с ТР ТС 012/2011 могут иметь **взрывозащищенные исполнения**:

- **ТС-Exd** (вид взрывозащиты «взрывонепроницаемая оболочка», взрывобезопасный уровень взрывозащиты, маркировка взрывозащиты **1Ex dПС Т6...Т3 X**);
- **ТС-Exi** (вид взрывозащиты «искробезопасная электрическая цепь «i», особо взрывобезопасный уровень взрывозащиты, маркировка взрывозащиты **0Ex ia ПВ Т4/Т3 X** или **0Ex ia ПВ Т6...Т3 X**);
- **ТС-Exdi** (два совмещенных вида взрывозащиты «взрывонепроницаемая оболочка» и «искробезопасная электрическая цепь «i», взрывобезопасный и (или) особо взрывобезопасный уровень взрывозащиты, маркировка взрывозащиты **1Ex d ПС Т6...Т3 X, 00Ex ia ПВ Т4/Т3 X** или **1Ex d ПС Т6...Т3 X, 0Ex ia ПС Т6...Т3 X**).

1.3.4 Помехоустойчивость ТСМ(П)У 011, ТСМ(П)У 011.ИНД

ТСМ(П)У 011, ТСМ(П)У 011.ИНД рассчитаны на работу в условиях воздействия **индустриальных помех и импульсных перегрузок**:

- **электростатических разрядов** по ГОСТ Р 30804.4.2 напряжением ± 4 кВ при контактном разряде и напряжением ± 8 кВ при воздушном разряде (степень жесткости — 3);
- **радиочастотного электромагнитного поля** по ГОСТ Р 30804.4.3 в полосе частот от 80 до 1000 МГц с напряженностью 10 В/м (степень жесткости — 3);
- **наносекундных импульсных помех** по ГОСТ Р 30804.4.4 с амплитудой импульсов ± 2 кВ (степень жесткости — 3);
- **микросекундных импульсных помех** по ГОСТ Р 51317.4.5 при подаче помехи:
 - по схеме «провод-провод» ± 4 кВ (степень жесткости — 4),
 - по схеме «провод-земля» ± 4 кВ (степень жесткости — 4);
- **кондуктивных помех** по ГОСТ Р 51317.4.6 в полосе частот от 0,15 до 80,0 МГц напряжением 10 В (степень жесткости — 3);
- **магнитного поля промышленной частоты** по ГОСТ Р 50648 напряженностью 30 А/м (степень жесткости — 4);
- **импульсного магнитного поля** по ГОСТ Р 50649 напряженностью 100 А/м (степень жесткости — 3).

Встраиваемые в ТСМ(П)У 011, ТСМ(П)У 011.ИНД устройства для защиты от импульсных перенапряжений УЗИП ТЕРМ 002 (опция) обеспечивают защиту ТСМ(П)У 011, ТСМ(П)У 011.ИНД от импульсных перенапряжений (грозовых воздействий, вторичного воздействия молнии или иных переходных перенапряжений).

Максимальное напряжение между выводами питания ТСМ(П)У 011, ТСМ(П)У 011.ИНД с установленным УЗИП ТЕРМ 002 при воздействии импульса 4 кВ по ГОСТ 51317.4.5-99 — **не более 36 В**.

1.3.5 Климатическое исполнение

- 1.3.5.1 Климатическое исполнение по ГОСТ 15150 — О1.
- 1.3.5.2 Степень защиты от воды и твердых тел (пыли) по ГОСТ 14254 — IP68.
- 1.3.5.3 Допускаемая температура окружающей среды, °С, в зоне клеммной головки ТС — см. [таблицу 1.6.4 \(стр. 362\)](#).

1.3.6 Электрические параметры ТСМ(П)У 011, ТСМ(П)У 011.ИНД

- 1.3.6.1 Количество каналов измерения, шт. — 1.
- 1.3.6.2 Количество ЧЭ, шт. — 2 или 3. Один ЧЭ — рабочий, остальные — резервные.
- 1.3.6.3 Потребляемая мощность, Вт, не более — 1.
- 1.3.6.4 Напряжение питания и максимальное сопротивление нагрузки для ТСМ(П)У 011, ТСМ(П)У 011.ИНД — см. [таблицы 1.6.5 - 1.6.7 \(стр. 364 – 365\)](#).

1.3.7 Метрологические характеристики

Метрологические характеристики ТС приведены в [таблицах 1.6.8 \(стр. 365\) - 1.6.13 \(стр. 367\)](#).

1.3.8 Надежность

- 1.3.8.1 Средняя наработка до отказа, ч, не менее — 175 200.
- 1.3.8.2 Средний срок службы, лет, не менее — 20.

1.3.9 Межповерочный (межкалибровочный) интервал

1.3.9.1 Для ТСМ 011, ТСП 011:

- Проводится только **первичная поверка (калибровка)** на заводе изготовителе до ввода в эксплуатацию. **Периодическая поверка (калибровка)** не требуется.

1.3.9.2 Для ТСМУ(ТСПУ)011, ТСМУ(ТСПУ) 011.МП, ТСМУ(ТСПУ) 011.ХТ, ТСМУ(ТСПУ) 011.МБ (включая исполнение с индикацией: ИНД, ИНД-СДИр):

- Для термопреобразователей, устанавливаемых на **подземных и наземных трубопроводах, имеющих предел диапазона температур измерения +120 °С**, проводится **первичная поверка** на заводе изготовителе всего термопреобразователя.
Периодическая поверка первичной измерительной части не проводится (нет необходимости в демонтаже с объекта). Измерительный преобразователь, установленный в клеммной головке, **периодически поверяется: 1 раз в 5 лет.**
- Для термопреобразователей, устанавливаемых на **наземных трубопроводах с верхним пределом диапазона температур измерения не более +150 °С**, необходима **периодическая поверка** всего термопреобразователя: 1 раз в 5 лет.
- При метрологической аттестации с видом "калибровка" проводится **первичная калибровка** на заводе изготовителе.
Периодическая калибровка первичной измерительной части не проводится.
Измерительный преобразователь, установленный в клеммной головке, **периодически поверяется: 1 раз в 5 лет.**
Данная методика распространяется на все диапазоны измерений, включая диапазон измерений с верхним пределом +150 °С.

1.4 Модели TCM(П)У 011

1.4.1 TCM 011, ТСП 011 (без измерительных преобразователей) НСХ: 50M, 100M, 100П, Pt100, Pt1000

Модели (исполнения)	Конструктивные особенности	Конструктивное исполнение / длина кабеля	Основные параметры	Метрологические характеристики	Форма и пример записи при заказе
<p><i>TCM(ТСП) 011 -Exd (-Exi;-Exdi) - подземное исполнение</i></p> <p><i>TCM(ТСП) 011.01 -Exd (Exi, Exdi) - наземное исполнение;</i></p>	<p>Диаметры трубопроводов, мм: <i>114,159, 219, 325, 377, 426, 530, 720, 820, 1020, 1220, 1420, грунт</i></p> <p>Клеммные головки:</p> <ul style="list-style-type: none"> <i>типа «Г6»,</i> <p>Защитный корпус (первичная измерительная часть):</p> <ul style="list-style-type: none"> <i>типа «К1»</i> <p>Температура окружающей среды в зоне клеммной головки – <i>до минус 60 °С</i></p>	<p>п.п. 1.5.1, 1.5.2.1 (стр.345, 346) /</p> <p>табл. 1.6.2, 1.6.3 (стр. 362)</p>	<p>табл. 1.5.1 (стр. 348)</p>	<p>п.п. 1.3.9 (стр. 333),</p> <p>табл. 1.6.8 (стр. 365)</p>	<p>п. 1.10.1 (стр. 373)</p>
<p><i>TCM(ТСП) 011.100 -Exd (Exi; Exdi) - подземное исполнение</i></p> <p><i>TCM(ТСП) 011.101 -Exd (-Exi;-Exdi) - наземное исполнение</i></p>	<p>Диаметры трубопроводов, мм: <i>60, 80,100, 108</i></p> <p>Клеммные головки:</p> <ul style="list-style-type: none"> <i>типа «Г6»,</i> <p>Защитный корпус (первичная измерительная часть):</p> <ul style="list-style-type: none"> <i>типа «К2»</i> <p>Температура окружающей среды в зоне клеммной головки – <i>до минус 60 °С</i></p>	<p>п.п. 1.5.1, 1.5.2.2 (стр.345, 347) /</p> <p>табл. 1.6.2, 1.6.3 (стр. 362)</p>	<p>табл. 1.5.1 (стр. 348)</p>	<p>п.п. 1.3.9 (стр. 333),</p> <p>табл. 1.6.8 (стр. 365)</p>	

1.4.2 TСМУ 011, TСПУ 011 с выходным сигналом 4-20 мА (фиксированные диапазоны)

1.4.2.1 TСМУ 011, TСПУ 011 с выходным сигналом 4-20 мА (фиксированные диапазоны, без индикации)

TСМУ 011, TСПУ 011 с измерительными преобразователями микропроцессорными ИП.МП с фиксированными диапазонами измерения выдают информацию о значении измеряемой температуры в виде выходного сигнала 4-20 мА.

У данных ТС потребитель без дополнительного оборудования и программного обеспечения (далее по тексту - ПО) не может изменить диапазон измерений температуры.

Однако, заказав дополнительное оборудование (конфигуратор USB UART и ПО) потребитель получает возможность самостоятельно полностью использовать все имеющиеся возможности ИП.МП ([см. п. 1.4.3 \(стр. 337\)](#)).

Модели (исполнения)	Конструктивные особенности	Конструктивное исполнение / длина кабеля	Основные параметры	Метрологические характеристики	Форма и пример записи при заказе
<i>TСМУ(TСПУ) 011.16... TСМУ(TСПУ) 011.27 -Exd (-Exi;-Exdi)</i>	<p>Диаметры трубопроводов, мм: 114,159, 219, 325, 377, 426, 530, 720, 820, 1020, 1220, 1420, грунт</p> <p>Клеммные головки:</p> <ul style="list-style-type: none"> • <i>типа «Г6»,</i> <p>Защитный корпус (первичная измерительная часть):</p> <ul style="list-style-type: none"> • <i>типа «К1»</i> <p>Температура окружающей среды в зоне клеммной головки: <i>до минус 60 °С</i></p>	<p>п.п. 1.5.1, 1.5.2.1 (стр. 345, стр. 346) /</p> <p>табл. 1.6.2, 1.6.3 (стр. 362)</p>	<p>табл. 1.5.2 (стр. 349)</p>	<p>п.п. 1.3.9 (стр. 333),</p> <p>табл.1.6.10 (стр. 366),</p> <p>1.6.9 (стр. 366)</p>	п. 1.10.2 (стр. 373)
<i>TСМУ(TСПУ) 011.116... TСМУ(TСПУ) 011.127 -Exd (-Exi;-Exdi)</i>	<p>Диаметры трубопроводов, мм: 60, 80,100, 108, грунт</p> <p>Клеммные головки:</p> <ul style="list-style-type: none"> • <i>типа «Г6»,</i> <p>Защитный корпус (первичная измерительная часть):</p> <ul style="list-style-type: none"> • <i>типа «К2»</i> <p>Температура окружающей среды в зоне клеммной головки: <i>до минус 60 °С</i></p>	<p>п.п. 1.5.1, 1.5.2.2 (стр. 345, стр. 346) /</p> <p>табл. 1.6.2, 1.6.3 (стр. 362)</p>	<p>табл. 1.5.2 (стр. 349)</p>	<p>п.п. 1.3.9 (стр. 333),</p> <p>табл.1.6.10 (стр. 366),</p> <p>1.6.9 (стр. 366)</p>	

1.4.2.2 Индикаторные TСМУ 011.ИНД, TСПУ 011.ИНД с выходным сигналом 4-20 мА (фиксированные диапазоны)

TСМУ 011.ИНД, TСПУ 011.ИНД с ИП.МП с фиксированным диапазоном измерений одновременно с выдачей информации о температуре в виде выходного аналогового токового сигнала 4-20 мА обеспечивают индикацию измеряемой температуры на экране светодиодного устройства индикации (СДИ), установленного в клеммной головке.

Индикация СДИ - 4-хразрядная (высота цифр - 9,5 мм).

Модели (исполнения)	Конструктивные особенности	Конструктивное исполнение / длина кабеля	Основные параметры	Метрологические характеристики	Форма и пример записи при заказе
<p><i>TСМУ(TСПУ) 011.116... TСМУ(TСПУ) 011.127- ИНД -Exd (-Exi;-Exdi)</i></p> <p><i>TСМУ(TСПУ) 011.116... TСМУ(TСПУ) 011.127- ИНД -Exd (-Exi;-Exdi)</i></p>	<p>Индикация: светодиодная Диаметры трубопроводов, мм: <i>160...1420, грунт;</i></p> <p>Клеммные головки:</p> <ul style="list-style-type: none"> • <i>типа «Г7»;</i> <p>Защитный корпус (первичная измерительная часть):</p> <ul style="list-style-type: none"> • <i>типа «К1» для диаметров, мм: 114, 159, 219, 325, 377, 426, 530, 720, 820, 1020, 1220, 1420, грунт;</i> • <i>типа «К2» для диаметров, мм: 60, 80, 100, 108;</i> <p>Температура окружающей среды в зоне клеммной головки:</p> <ul style="list-style-type: none"> • <i>до минус 40 °С (базовое исполнение);</i> • <i>до минус 60°С (специальное исполнение).</i> 	<p>п.п. 1.5.3, 1.5.4 (стр. 351, 352) /</p> <p>табл. 1.6.2, 1.6.3 (стр. 362)</p>	<p>табл. 1.5.6 (стр. 357)</p>	<p>п.п. 1.3.9 (стр. 333),</p> <p>табл. 1.6.9 (стр. 366),</p> <p>1.6.10 (стр. 366),</p> <p>1.6.12 (стр. 367)</p>	<p>п. 1.10.3 (стр. 373)</p>

1.4.3 TСМУ 011.МП, TСПУ 011.МП микропроцессорные с выходным сигналом 4-20 мА (перестройка диапазонов, самодиагностика)

TСМ(П)У 011 с ИП.МП (далее по тексту — TСМ(П)У 011.МП) выдают информацию о значении измеряемой температуры в виде выходного аналогового токового сигнала **4–20 мА**.

TСМ(П)У 011.МП.ИНД одновременно с выдачей информации о температуре в виде выходного аналогового токового сигнала **4–20 мА** обеспечивают **индикацию** выходного сигнала на экране **СДИ**, установленного в клеммную головку. Индикация СДИ — 4-хразрядная (высота цифр — 9,5 мм). СДИ, устанавливаемые в TСМ(П)У 011.МП.ИНД, имеют **автоматическую настройку** диапазона измеряемых температур при изменении диапазона настройки TСМ(П)У 011.МП.ИНД.

Связь **персонального компьютера** (далее по тексту — **ПК**) с TСМ(П)У 011.МП, TСМ(П)У 011.МП.ИНД осуществляется по **интерфейсу RS 232** с помощью **конфигуратора USB-UART** и **программы настройки «Термоприбор-2»**.

Внимание. В TСМ(П)У 011.МП.ИНД реализована удобная функция: перестройка диапазона измерения может производиться не только автоматически с помощью конфигуратора, но и в ручном режиме без использования измерительных приборов. Для этого на лицевой панели устройства индикации имеется специальная кнопка, а сам процесс перестройки диапазона измерения задается и контролируется с помощью дисплея самого устройства индикации (подробнее в руководстве по эксплуатации РГАЖ 0.282.007 РЭ).

Установленные в клеммной головке микропроцессорные ИП.МП позволяют с помощью конфигуратора USB-UART и ПК с соответствующим ПО осуществлять цифровую настройку TСМ(П)У 011.МП, TСМ(П)У 011.МП.ИНД.

При обнаружении либо неисправностей (обрыв, короткое замыкание в измерительной цепи, отказ аналого-цифрового преобразователя), либо выходе измеряемой температуры за установленные пределы измерения TСМ(П)У 011.МП, TСМ(П)У 011.МП.ИНД устанавливают токи сигнализации низкого или высокого уровня, значения которых (заводская установка) приведены в [таблице 1.1](#).

Таблица 1.1. Значения низкого и высокого уровней токов сигнализации (заводская установка)

Неисправность	Уровни токов сигнализации
Тизм. < Тмин.	3,8 мА (низкий)
Тизм. > Тмакс.	20,5 мА (высокий)
Разрыв или короткое замыкание в измерительной цепи	21,6 мА (высокий)

Выбор **уровня тока сигнализации** (3,5 мА (низкий уровень), 21,6 мА (высокий уровень)) **в случае обнаружения неисправностей осуществляет потребитель** при конфигурировании TСМ(П)У 011.МП, TСМ(П)У 011.МП.ИНД. Уровни токов сигнализации в случае выхода измеряемой температуры за нижний или верхний пределы диапазона измеряемых температур потребитель **изменить не может**.

1.4.3.1 TСМУ 011.МП, TСПУ 011.МП микропроцессорные с выходным сигналом 4-20 мА (без индикации)

Модели (исполнения)	Конструктивные особенности	Конструктивное исполнение / длина кабеля	Основные параметры	Метрологические характеристики	Форма и пример записи при заказе
<p><i>TСМУ 011.140(.141).МП</i> -Exd (-Exi; -Exdi)</p> <p><i>TСПУ 011.140(.141).МП</i> -Exd (-Exi; -Exdi)</p>	<p>Диаметры трубопроводов, мм: <i>60...1420, грунт;</i></p> <p>Клеммные головки: • <i>типа «Г6»;</i></p> <p>Защитные корпуса (первичная измерительная часть): • <i>типа «К1» для диаметров, мм: 114, 159, 219, 325, 377, 426, 530, 720, 820, 1020, 1220, 1420, грунт;</i></p> <p>• <i>типа «К2» для диаметров, мм: 60, 80, 100, 108;</i></p> <p>○ <i>140 - подземное исполнение;</i> ○ <i>141 - наземное исполнение;</i></p> <p><i>Температура окружающей среды в зоне клеммной головки - до минус 60 °С (табл. 1.6.4 (стр. 362))</i></p>	<p>п.п. 1.5.1, 1.5.2 (стр. 345, стр. 346) /</p> <p>табл. 1.6.2, 1.6.3 (стр. 362)</p>	<p>табл. 1.5.3 (стр. 351)</p>	<p>п.п. 1.3.9 (стр. 333),</p> <p>табл.1.6.9 (стр. 366),</p> <p>1.6.11 (стр. 366)</p>	<p>п. 1.10.4 (стр. 373)</p>

1.4.3.2 Индикаторные TСМУ 011.МП.ИНД, TСПУ 011.МП.ИНД

Модели (исполнения)	Конструктивные особенности	Конструктивное исполнение / длина кабеля	Основные параметры	Метрологические характеристики	Форма и пример записи при заказе
<p><i>TСМУ 011.140(.141).МП.ИНД</i> <i>-Exd (-Exi, -Exdi)</i></p> <p><i>TСПУ 011.140(.141).МП.ИНД</i> <i>-Exd (-Exi, -Exdi)</i></p>	<p>Индикация: <i>светодиодная</i></p> <p>Диаметры трубопроводов, мм: <i>60...1420, грунт;</i></p> <p>Клеммные головки: • <i>типа «Г7»;</i></p> <p>Защитные корпуса (первичная измерительная часть): • <i>типа «К1» для диаметров, мм: 114, 159, 219, 325, 377, 426, 530, 720, 820, 1020, 1220, 1420, грунт;</i></p> <p>• <i>типа «К2» для диаметров, мм: 60, 80, 100, 108;</i></p> <p>○ <i>140 - подземное исполнение;</i> ○ <i>141 - наземное исполнение.</i></p> <p>Температура окружающей среды в зоне клеммной головки: • <i>до минус 40 °С (базовое исполнение);</i></p> <p>• <i>до минус 60 °С (специальное исполнение).</i></p>	<p>п.п. 1.5.3, 1.5.4 (стр. 354, стр. 355) /</p> <p>табл. 1.6.2, 1.6.3 (стр. 362)</p>	<p>табл. 1.5.7 (стр. 359)</p>	<p>п.п. 1.3.9 (стр. 333),</p> <p>табл.1.6.9, 1.6.11 (стр. 366),</p> <p>1.6.12, 1.6.13 (стр. 367)</p>	<p>п. 1.10.5 (стр. 373)</p>

1.4.4 TСМУ 011.XT, TСПУ 011.XT интеллектуальные (4-20 мА + HART)

TСМ(П)У 011 с ИИ-ХТ (далее по тексту — TСМ(П)У 011-ХТ) выдают информацию о значении измеряемой температуры в виде:

- аналогового выходного токового сигнала 4–20 мА и наложенного на него цифрового сигнала HART в соответствии с протоколом версии 5 в стандарте Bell-202 версия 5 (или версия 7) (в режиме работы ПО с одним TСМ(П)У 011-ХТ);
- цифрового выходного сигнала HART в стандарте Bell-202, версия 5 (или версия 7), одновременно от нескольких TСМ(П)У 011-ХТ (до 15 шт. - по версии 5, до 63 шт. - по версии 7), при этом выходной токовый сигнал устанавливается равным 4 мА и не зависит от измеряемой температуры. Количество подключаемых TСМ(П)У 011-ХТ определяется длиной и параметрами линии связи, а также мощностью используемого источника питания.

В TСМ(П)У 011.XT могут быть установлены интеллектуальные HART-преобразователи с гальванической развязкой:

- типа T32.1S (для TСМ(П)У 011.XT);
- типа 5337D (для TСМ(П)У 011.XT-PR);

Выбор необходимого HART-преобразователя может быть произведен на основе их отличительных данных, приведенных в [таблице 1.2.](#)

Таблица 1.2. Отличительные данные по типам HART-преобразователей.

Тип HART-преобразователя	Количество подключаемых ЧЭ и режим подключения	Подстройка выходного сигнала под заданное значение погрешности	Нижний предел температуры окружающей среды, °С		Эксплуатационная надёжность	Стоимость
			Exd	Exi, Exdi		
T.32.1S (TСМ(П)У 011.XT)	Количество стандартно одновременно подключаемых ЧЭ: 1шт. (спец. исполнение: кол-во ЧЭ - 2 шт. с обеспечением функции "горячего" резервирования)	Многоточечная: от 2 до 30 точек	-60	-50 (спец. исполнение -60 °С)	особо высокая	выше, чем у 5337D
5337D (TСМ(П)У 011.XT-PR)	Количество подключаемых ЧЭ: 1шт.	Многоточечная: • от 2 до 6 точек -упрощенная; • от 2 до 60 точек. Полином Каллендара-Ван Дюзена (для НСХ Pt100)	-60	-55	высокая	ниже, чем у T.32.1S

При обнаружении либо неисправностей (обрыв, короткое замыкание в измерительной цепи), либо при выходе измеряемой температуры за установленные пределы измерения TСМ(П)У 011-ХТ устанавливают выходные токовые сигналы с фиксированными значениями низкого или высокого уровня (токи сигнализации). Значения уровней токов сигнализации (заводская установка) приведены в [таблице 1.3.](#)

Таблица 1.3. Значения низкого и высокого уровней токов сигнализации (заводская установка)

Неисправность	TСМ(П)У 011.XT	TСМ(П)У 011.XT-PR
	Уровень тока сигнализации	
Тизм. < Тмин.	3,8 мА (низкий)	3,8 мА (низкий)
Тизм. > Тмакс.	20,5 мА (высокий)	20,5 мА (высокий)
Разрыв в измерительной цепи	3,5 мА (низкий)	23,0 мА (высокий)
Короткое замыкание в измерительной цепи	3,5 мА (низкий)	3,5 мА (низкий)

Выбор уровня тока сигнализации в случае обнаружения неисправностей (3,5 мА или 3,8 мА (низкий уровень), 21,6 мА, 22,5 мА или 23,0 мА (высокий уровень)) осуществляет **потребитель** при конфигурировании TСМ(П)У 011-ХТ.

Уровни токов сигнализации в случае выхода измеряемой температуры за нижний или верхний пределы диапазона измеряемых температур потребитель **изменить не может**.

В клеммную головку ТСМ(П)У 011-ХТ могут быть установлены устройства индикации СДИ или ЖКИ:

- **СДИ** собственной разработки **со светодиодной индикацией и ручной настройкой** диапазона измерений температуры (далее - **СДИр**) СДИ при изменении настройки самого ТСМ(П)У 011 ХТ (для **ТСМ(П)У 011.ХТ-PR.ИНД-СДИр**). Индикация СДИр - 4-хразрядная (высота цифр - 9,5 мм);
- **ЖКИ DIN52 с автоматической настройкой** диапазона измерений температуры ЖКИ при изменении настройки самого ТСМ(П)У 011-ХТ (у ТСМ(П)У 011.ХТ-PR.ИНД настройка ЖКИ происходит после выключения и последующего включения напряжения питания). Индикация ЖКИ - 5-хразрядная (высота цифр - 9,0 мм), на ЖКИ имеются полукруговая диаграмма и 0-100% и информационная строка.

ТСМ(П)У 011-ХТ позволяют с помощью либо любых типов **HART-модемов** и ПК с установленным на нем соответствующим ПО, либо **HART-коммуникатора модели 475** осуществлять измерение температуры и удаленную цифровую настройку ТСМ(П)У 011.ХТ.

Выбор необходимого устройства индикации (СДИр или ЖКИ) может быть произведен на основе их отличительных особенностей, приведенных в [таблице 1.4](#).

Таблица 1.4. Отличительные данные по устройством индикации СДИр (ИНД-СДИр) и ЖКИ (ИНД).

Тип преобразователя температуры	Тип устройства индикации	Допустимый вид взрывозащиты		Нижний предел температуры окружающей среды, °С		Видимость индикации	Перенастройка диапазонов измерения (на индикаторе)	Стоимость устройств индикации
		Exd	Exi, Exdi	Exd	Exi, Exdi			
ТСМ(П)У 011.ХТ-PR	ИНД-СДИр	+	+	-40 -базовое исполнение; -60 -спец. исполнение	-40 -базовое исполнение; -55 -спец. исполнение	отличная во всем диапазоне температур окружающей среды	кнопочная (перенастройка диапазонов измерения по токовому сигналу - по HART-протоколу)	ниже, чем у ЖКИ
ТСМ(П)У 011.ХТ	ЖКИ	+	+	-40 - базовое исполнение; -50 - спец. исполнение		низкая при температурах окружающей среды ниже -20 °С	по HART-протоколу	выше чем у СДИр
ТСМ(П)У 011.ХТ-PR								

1.4.4.1 TСМУ 011.XT, TСПУ 011.XT интеллектуальные (без индикации)

Модели (исполнения)	Конструктивные особенности	Конструктивное исполнение / длина кабеля	Основные параметры	Метрологические характеристики	Форма и пример записи при заказе
<p><i>TСМУ 011.150(.151).XT -Exd (-Exi;-Exdi);</i></p> <p><i>TСПУ 011.150(.151).XT -Exd (-Exi;-Exdi);</i></p> <p><i>TСМУ 011.150(.151).XT-PR -Exd (-Exi; Exdi);</i></p> <p><i>TСПУ 011.150(.151).XT-PR -Exd (-Exi; Exdi)</i></p>	<p>Диаметры трубопроводов, мм: <i>60...1420, грунт;</i></p> <p>Клеммные головки:</p> <ul style="list-style-type: none"> • <i>типа «Г6»;</i> <p>Защитные корпуса (первичная измерительная часть):</p> <ul style="list-style-type: none"> • <i>типа «К1» для диаметров, мм: 114, 159, 219, 325, 377, 426, 530, 720, 820, 1020, 1220, 1420, грунт;</i> • <i>типа «К2» для диаметров, мм: 60, 80, 100, 108;</i> <ul style="list-style-type: none"> ○ <i>150 - подземное исполнение;</i> ○ <i>151 - наземное исполнение;</i> <p><i>Температура окружающей среды в зоне клеммной головки - до минус 55 °С и до минус 60 °С (табл. 1.6.4)</i></p>	<p>п.п. 1.5.1, 1.5.2 (стр. 345, стр. 346) /</p> <p>табл. 1.6.2, 1.6.3 (стр. 362)</p>	<p>табл. 1.5.4 (стр. 352)</p>	<p>п.п. 1.3.9 (стр. 333),</p> <p>табл.1.6.9, 1.6.11 (стр. 366)</p>	<p>п. 1.10.6 (стр. 373)</p>

1.4.4.2 Индикаторные TСМУ (TСПУ) 011.XT.ИНД-СДИр (со светодиодной индикацией), TСМУ (TСПУ) 011.XT.ИНД (с ЖК-индикацией)

Модели (исполнения)	Конструктивные особенности	Конструктивное исполнение / длина кабеля	Основные параметры	Метрологические характеристики	Форма и пример записи при заказе
<p><i>TСМУ 011.150(.151).XT -PR.ИНД-СДИр-Exd (-Exi; -Exdi) -для температур окружающей среды до -55°С;</i></p> <p><i>TСПУ 011.150(.151).XT -PR.ИНД-СДИр-Exd (-Exi; -Exdi) -для температур окружающей среды до -55°С</i></p>	<p>Индикация:</p> <ul style="list-style-type: none"> • <i>светодиодная (ИНДСДИр) Видимость индикации в допустимом диапазоне температур окружающей среды - отличная</i> <p>Диаметры трубопроводов, мм: 160...1420, грунт;</p> <p>Клеммные головки:</p> <ul style="list-style-type: none"> • <i>типа «Г7»;</i> <p>Защитные корпуса (первичные измерительные части):</p> <ul style="list-style-type: none"> • <i>типа «К1» для диаметров, мм: 114, 159, 219, 325, 377, 426, 530, 720, 820, 1020, 1220, 1420, грунт;</i> • <i>типа «К2» для диаметров, мм: 60, 80, 100, 108;</i> <ul style="list-style-type: none"> ○ <i>150 - подземное исполнение;</i> ○ <i>151 – наземное исполнение.</i> 	<p>п.п. 1.5.3, 1.5.4 (стр. 354, стр. 355) /</p> <p>табл. 1.6.2, 1.6.3 (стр. 362)</p>	<p>табл. 1.5.8 - для светодиодной индикации (стр. 360);</p> <p>табл. 1.5.9 - для жидкокристаллической (ЖК) индикации (стр. 361)</p>	<p>п.п. 1.3.9 (стр. 333),</p> <p>табл.1.6.9, 1.6.11 (стр. 366),</p> <p>1.6.12, 1.6.13 (стр. 367)</p>	<p>п. 1.10.8 (стр. 373)</p>
<p><i>TСМУ 011.150(.151).XT .ИНД-Exd (-Exi; -Exdi);</i></p> <p><i>TСПУ 011.150(.151).XT .ИНД-Exd (-Exi; -Exdi);</i></p> <p><i>TСМУ 011.150(.151).XT -PR.ИНД-Exd (-Exi; -Exdi);</i></p> <p><i>TСПУ 011.150(.151).XT -PR.ИНД-Exd (-Exi; -Exdi)</i></p>	<p>Индикация:</p> <ul style="list-style-type: none"> • <i>жидкокристаллическая (ИНД) Допустимая температура окружающей среды до -40 °С, спец. исполнение - до -50 °С. Ухудшение видимости при температурах окружающей среды ниже -20°С</i> <p>Диаметры трубопроводов, мм:160...1420, грунт;</p> <p>Клеммные головки:</p> <ul style="list-style-type: none"> • <i>типа «Г7»;</i> <p>Защитные корпуса (первичные измерительные части):</p> <ul style="list-style-type: none"> • <i>типа «К1» для диаметров, мм: 114, 159, 219, 325, 377, 426, 530, 720, 820, 1020, 1220, 1420, грунт;</i> • <i>типа «К2» для диаметров, мм: 60, 80, 100, 108.</i> <ul style="list-style-type: none"> ○ <i>150 - подземное исполнение;</i> ○ <i>151 - наземное исполнение.</i> 	<p>п.п. 1.5.3, 1.5.4 (стр. 354, стр. 355) /</p> <p>табл. 1.6.2, 1.6.3 (стр. 362)</p>	<p>табл. 1.5.8 - для светодиодной индикации (стр. 360);</p> <p>табл. 1.5.9 - для жидкокристаллической (ЖК) индикации (стр. 361)</p>	<p>п.п. 1.3.9 (стр. 333),</p> <p>табл.1.6.9, 1.6.11 (стр. 366),</p> <p>1.6.12, 1.6.13 (стр. 367)</p>	<p>п. 1.10.7 (стр. 373)</p>

1.4.5 TCMY 011.МБ, TСПУ 011.МБ с цифровым сигналом (протокол RS-48S, Modbus RTU)

TСМ(П)У 011 с ИП.МБ, поддерживающими протокол Modbus RTU(далее по тексту — TСМ(П)У 011.МБ) выдают информацию о значении измеряемой температуры в виде выходного цифрового сигнала в соответствии с протоколом RS-485, Modbus RTU.

TСМ(П)У 011 с ИП.МБ позволяют с помощью ПК с ПО "Термоприбор-2М" через интерфейс RS-485 осуществлять их удалённую цифровую настройку:

- устанавливать (или переустанавливать) рабочий диапазон измерений температуры;
- осуществлять настройку выходного цифрового сигнала;
- осуществлять самодиагностику в процессе работы.

При обнаружении либо неисправностей (обрыв, короткое замыкание в измерительной цепи), либо при выходе измеряемой температуры за установленные пределы измерения TСМ(П)У 011.МБ устанавливают условные сигналы от "1" до "5": "1" - при ошибке АЦП; "2" - при обрыве измерительной цепи; "3" - при коротком замыкании измерительной цепи; "4" - при выходе измеряемой температуры за нижний предел диапазона измерений; "5" - при выходе измеряемой температуры за верхний предел измерений.

Модели (исполнения)	Конструктивные особенности	Конструктивное исполнение / длина кабеля	Основные параметры	Метрологические характеристики	Форма и пример записи при заказе
<p><i>TСМУ 011.160(.161).МБ -Exd</i></p> <p><i>TСПУ 011.160(.161).МБ -Exd</i></p> <p><i>(исполнение по взрывозащите: только Exd)</i></p>	<p>Диаметры трубопроводов, мм: <i>60...1420, грунт;</i></p> <p>Клеммные головки: • <i>типа «Г6»;</i></p> <p>Защитные корпуса (первичные измерительные части): • <i>типа «К1»</i> <i>для диаметров, мм: 114, 159, 219, 325, 377, 426, 530, 720, 820, 1020, 1220, 1420, грунт;</i> • <i>типа «К2»</i> <i>для диаметров, мм: 60, 80, 100, 108;</i></p> <ul style="list-style-type: none"> ○ <i>160 - подземное исполнение;</i> ○ <i>161 - наземное исполнение;</i> <p>Температура окружающей среды в зоне клеммной головки <i>- до минус 60 °С</i></p>	<p>п.п. 1.5.1, 1.5.2 (стр. 345, стр. 346) /</p> <p>табл. 1.6.2, 1.6.3 (стр. 362)</p>	<p>табл. 1.5.5 (стр. 353)</p>	<p>п.п. 1.3.9 (стр. 333),</p> <p>табл.1.6.9, 1.6.11 (стр. 366)</p>	<p>п. 1.10.9 (стр. 373)</p>

1.5 Общий вид, габаритно-установочные размеры. Основные параметры и размеры

1.5.1 Общий вид ТС с головкой типа «Г6» и защитными корпусами типов «К1», «К2»



Общий вид ТС с защитным корпусом типа «К1», с головкой типа «Г6», с соединительным кабелем с внешней оболочкой из нержавеющей трубы и металлорукава с полихлорвиниловой изоляцией МРПИ 10



Общий вид ТС с защитным корпусом типа «К1», с головкой типа «Г6», с соединительным кабелем с внешней оболочкой из гибкого рукава (сильфона) в оплетке



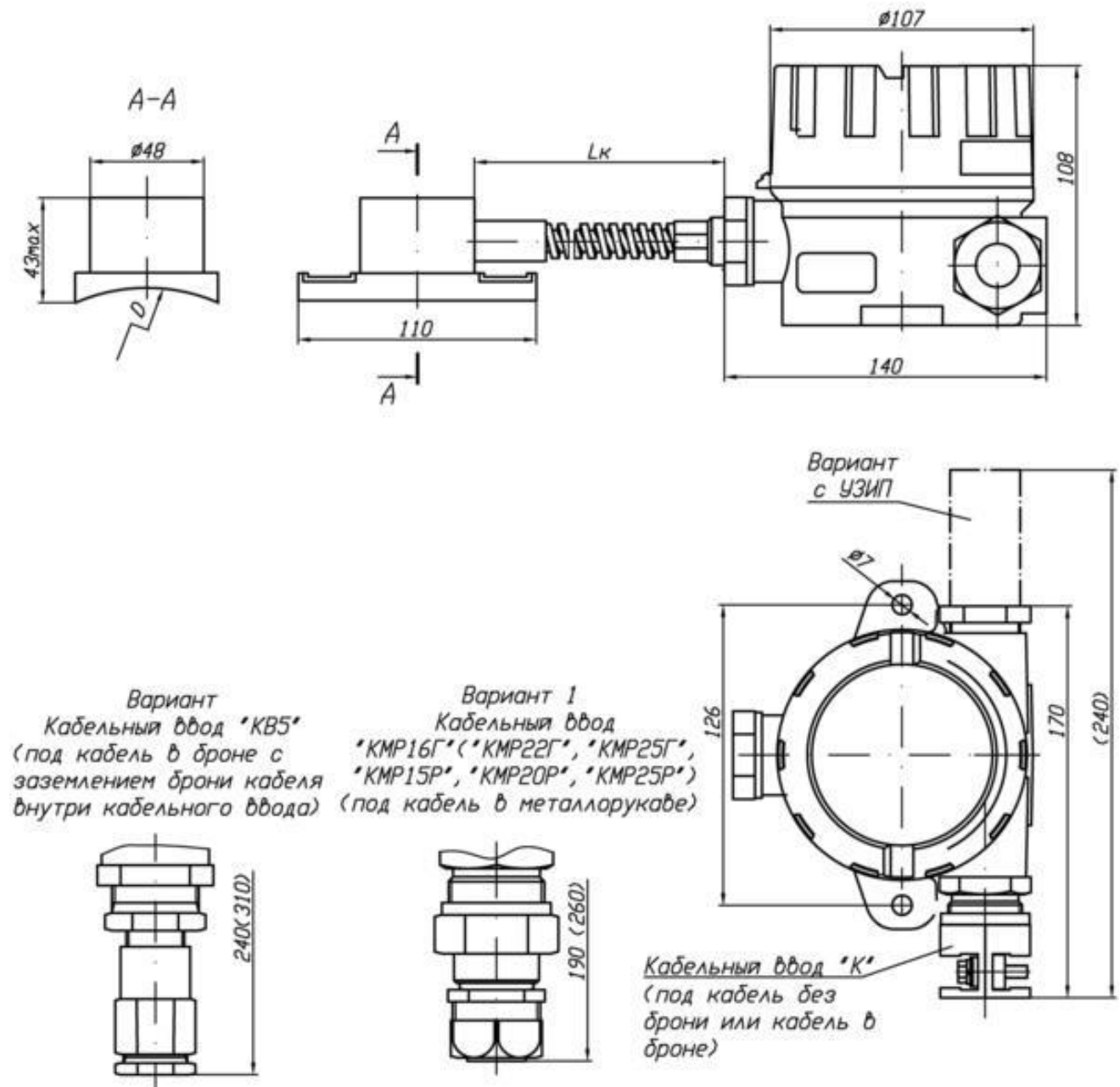
Общий вид ТС с защитным корпусом типа «К2», с головкой типа «Г6», с соединительным кабелем с внешней оболочкой из нержавеющей трубы и металлорукава с полихлорвиниловой изоляцией МРПИ 10



Общий вид ТС с защитным корпусом типа «К2», с головкой типа «Г6», с соединительным кабелем с внешней оболочкой из гибкого рукава (сильфона) в оплетке

1.5.2 Габаритно-установочные размеры ТС с головкой типа «Г6» и защитными корпусами типов «К1», «К2». Основные параметры и размеры

1.5.2.1 ТС с корпусом типа «К1» и головкой типа «Г6»



1.5.2.2 ТС с корпусом типа «К2» и головкой типа «Г6»

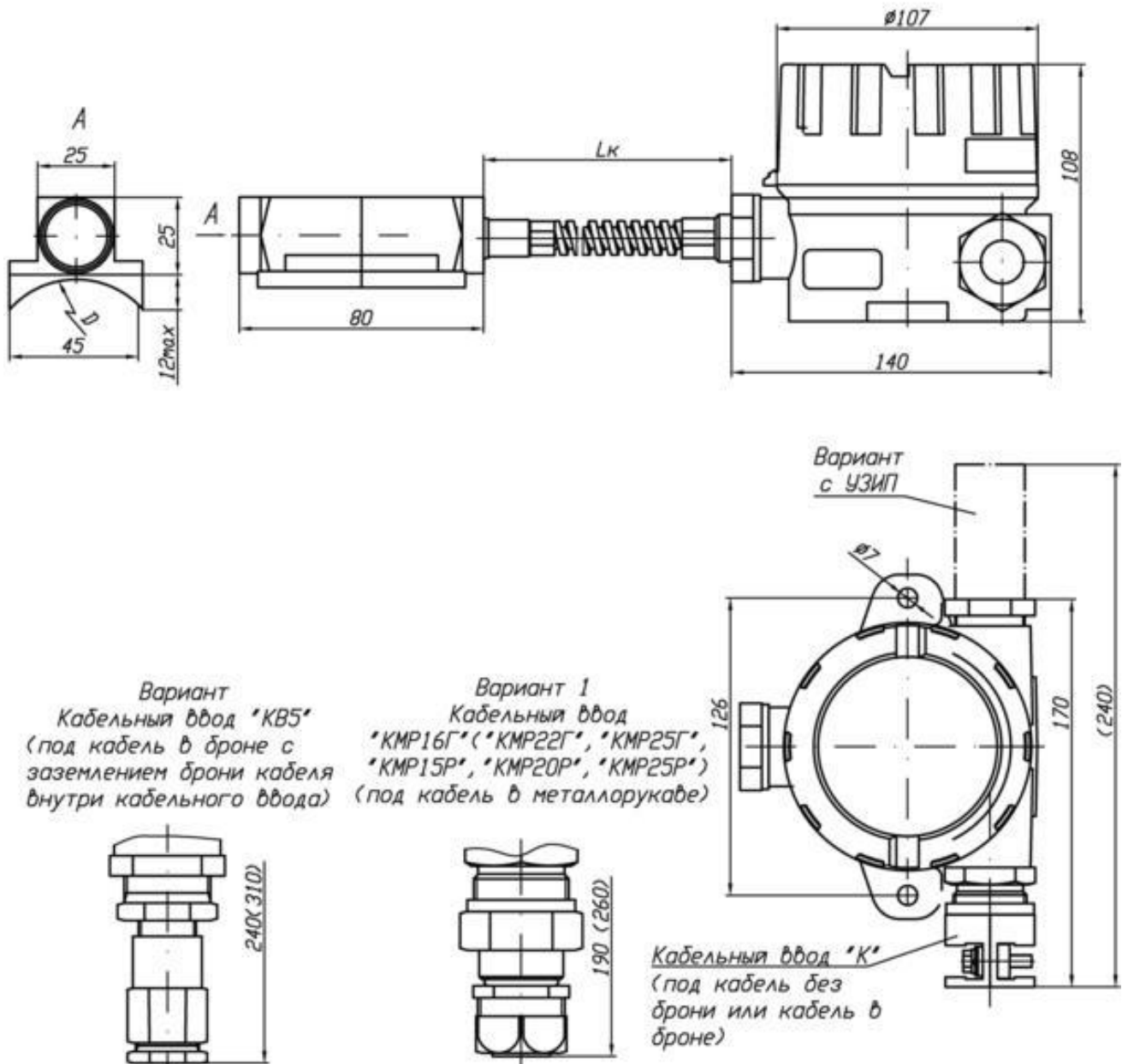


Таблица 1.5.1. Основные параметры исполнений TCM(ТСП) 011

Исполнение	Минимальная температура окружающей среды, °С	Диапазон Измеряемых температур, °С	НСХ преобразования ЧЭ	Схема соединения внутренних проводов	Кол-во ЧЭ, шт.	Исполнение корпуса	Тип корпуса/ тип головки/ диаметры трубопровода	Поверка, калибровка
TCM 011-Exd (-Exi, -Exdi)	-60	от -60 до +150	50М, 100М	4-хпроводная	2, 3	подземное	К1/Г6/ 114...1420 мм, грунт	Первичная поверка или калибровка при выпуске из производства. Периодическая поверка не требуется.
ТСП 011-Exd (-Exi, -Exdi)			Pt100, Pt1000, 100П					
TCM 011.01-Exd (-Exi, -Exdi)			50М, 100М			наземное	К1/Г6/ 114...1420 мм	
ТСП 011.01-Exd (-Exi, -Exdi)			Pt100, Pt1000, 100П					
TCM 011.100-Exd (-Exi, -Exdi)			50М, 100М			подземное		
ТСП 011.100 – Exd (-Exi, -Exdi)			Pt100, Pt1000, 100П					
TCM 011.101-Exd (-Exi, -Exdi)			50М, 100М			наземное	К2/Г6/ 60...108 мм	
ТСП 011.101-Exd (-Exi, -Exdi)			Pt100, Pt1000, 100П					

Таблица 1.5.2. Основные параметры исполнений TCMY(TСПУ) 011

Исполнение	Минимальная температура окружающей среды, °С	Диапазон измеряемых температур, °С	Диапазон выходного токового сигнала, мА	Кол-во ЧЭ, шт.	Исполнение корпуса	Тип корпуса/тип клеммной головки	Диаметры трубопровода, мм	Поверка, калибровка	
TСM(TСП)У 011.16 -Exd, (-Exi, -Exdi)	-60	-50...+50; -60...+50	4 - 20	2, 3	под- земное	К1/Г6	114... 1420, грунт	Для первичной измерительной части, устанавливаемой на подземном трубопроводе (в грунте) выполняется только первичная поверка (калибровка) на заводе-изготовителе. Периодическая поверка (калибровка) первичной измерительной части не проводится. При этом, измерительный преобразователь, установленный в клеммной головке, периодически поверяется (калибруется) 1 раз в 5 лет.	
TСM(II)У 011.18 -Exd,(-Exi, -Exdi)		-50...+100; -60...+100							
TСM(II)У 011.20 -Exd, (-Exi, -Exdi)		0...+100							
TСM(II)У 011.22 -Exd, (-Exi, -Exdi)		-50...+120; -60...+120							
TСM(II)У 011.24 -Exd,(-Exi, -Exdi)		-25...+25							
TСM(II)У 011.26 -Exd, (-Exi, -Exdi)		0...+120							
TСM(II)У 011.17 -Exd, (-Exi, -Exdi)		-50...+50; -60...+50			на- земное	К1/Г6	114... 1420		1. Для термопреобразователей с верхним пределом диапазона измерений не более +120 °С для первичной измерительной части, устанавливаемой на трубопроводе, выполняется только первичная поверка на заводе-изготовителе. Периодическая поверка первичной измерительной части не проводится. При этом измерительный преобразователь, установленный в клеммной головке, периодически поверяется 1 раз в 5 лет. 2. Для термопреобразователей с верхним пределом диапазона измерений +150 °С периодически поверяется 1 раз в 5 лет. 3. При метрологической аттестации с видом "калибровка" для первичной измерительной части выполняется только первичная калибровка на заводе-изготовителе. При этом, измерительный преобразователь проходит периодическую калибровку 1 раз в 5 лет. Данное условие распространяется на все диапазоны измерения, включая диапазоны измерений с верхним пределом +150 °С.
TСM(II)У 011.19 -Exd, (-Exi, -Exdi)		-50...+100; -60...+100							
TСM(II)У 011.21 -Exd, (-Exi, -Exdi)		0...+100							
TСM(II)У 011.23 -Exd, (-Exi, -Exdi)		-50...+120; -60...+120; -50...+150; -60...+150							
TСM(II)У 011.25 -Exd, (-Exi, -Exdi)		-25...+25							
TСM(II)У 011.27 -Exd, (-Exi, -Exdi)		0...+120; 0...+150							

Исполнение	Минимальная температура окружающей среды, °С	Диапазон измеряемых температур, °С	Диапазон выходного токового сигнала, мА	Кол-во ЧЭ, шт.	Исполнение корпуса	Тип корпуса/тип клеммной головки	Диаметры трубопровода, мм	Поверка, калибровка	
ТСМУ(ТСПУ) 011.116 -Exd (-Exi, -Exdi)	-60	-50...+50; -60...+50	4 - 20	2, 3	под- земное	K2/Г6	60...108	<p>Для первичной измерительной части, устанавливаемой на подземном трубопроводе (в грунте) выполняется только первичная поверка (калибровка) на заводе-изготовителе.</p> <p>Периодическая поверка (калибровка) первичной измерительной части не проводится. При этом, измерительный преобразователь, установленный в клеммной головке, периодически поверяется (калибруется) 1 раз в 5 лет.</p>	
ТСМУ(ТСПУ) 011.118 -Exd (-Exi, -Exdi)		-50...+100; -60...+100							
ТСМУ(ТСПУ) 011.120 -Exd (-Exi, -Exdi)		0...+100							
ТСМУ(ТСПУ) 011.122 -Exd (-Exi, -Exdi)		-50...+120; -60...+120							
ТСМУ(ТСПУ) 011.124 -Exd (-Exi, -Exdi)		-25...+25							
ТСМУ(ТСПУ) 011.126 -Exd (-Exi, -Exdi)		0...+120							
ТСМУ(ТСПУ) 011.117 -Exd (-Exi, -Exdi)		-50...+50; -60...+50			на- земное				1. Для термопреобразователей с верхним пределом диапазона измерений не более +120 °С для первичной измерительной части, устанавливаемой на трубопроводе, выполняется только первичная поверка на заводе-изготовителе.
ТСМУ(ТСПУ) 011.119 -Exd (-Exi, -Exdi)		-50...+100; -60...+100							
ТСМУ(ТСПУ) 011.121 -Exd (-Exi, -Exdi)		0...+100							
ТСМУ(ТСПУ) 011.123 -Exd (-Exi, -Exdi)		-50...+120; -60...+120; -50...+150; -60...+150							
ТСМУ(ТСПУ) 011.125 -Exd (-Exi, -Exdi)		-25...+25							
ТСМУ(ТСПУ) 011.125 -Exd (-Exi, -Exdi)		0...+120; 0...+150							

Таблица 1.5.3. Основные параметры исполнений TCMY(TСПУ) 011.МП

Исполнение	Минимальная температура окружающей среды, °С	Диапазон измеряемых температур, °С	Диапазон выходного токового сигнала, мА	Кол-во ЧЭ, шт.	Исполнение корпуса	Тип корпуса/тип головки	Диаметры трубопровода, мм	Проверка, калибровка
TCMY(TСПУ) 011.140.МП -Exd (-Exi, Exdi)	-60	-50...+150 (диапазоны настройки - любые в диапазоне измерений температуры; ширина диапазона настройки: не менее 50°С)			под-земное	K1/G6	114...1420, грунт	Для первичной измерительной части, устанавливаемой на подземном трубопроводе (в грунте) выполняется только первичная проверка (калибровка) на заводе-изготовителе. Периодическая проверка (калибровка) первичной измерительной части не проводится. При этом, измерительный преобразователь, установленный в клеммной головке, периодически поверяется (калибруется) 1 раз в 5 лет.
		K2/G6				60...108		
TCM(II)Y 011.141.МП-Exd	-60	-60...+120 (диапазоны настройки - любые в диапазоне измерений температуры; ширина диапазона настройки: не менее 50 °С)	4-20	2, 3	на-земное	K1/G6	114...1420, грунт	1. Для термопреобразователей с верхним пределом диапазона измерений не более +120 °С для первичной измерительной части, устанавливаемой на трубопроводе, выполняется только первичная проверка на заводе-изготовителе. Периодическая проверка первичной измерительной части не проводится. При этом измерительный преобразователь, установленный в клеммной головке, периодически поверяется 1 раз в 5 лет. 2. Для термопреобразователей с верхним пределом диапазона измерений +150 °С периодически поверяется 1 раз в 5 лет. 3. При метрологической аттестации с видом "калибровка" для первичной измерительной части выполняется только первичная калибровка на заводе-изготовителе. При этом, измерительный преобразователь проходит периодическую калибровку 1 раз в 5 лет. Данное условие распространяется на все диапазоны измерения, включая диапазоны измерений с верхним пределом +150 °С.
		-60...+150 (диапазоны настройки - любые в диапазоне измерений температуры; ширина диапазона настройки: не менее 50 °С)				K2/G6	60...108	

1.5.4. Основные параметры TCMY(TСПУ) 011.XT(XT-PR)

Исполнение	Минимальная температура окружающей среды, °С	Диапазон измеряемых температур, °С	Диапазон выходного токового сигнала, мА	Кол-во ЧЭ, шт.	Исполнение корпуса	Тип корпуса/тип головки	Диаметры трубопровода, мм	Поверка, калибровка
TCMY(TСПУ) 011.150.XT -Exd (-Exi, Exdi) -(с HART-преобразователем T32)	-60	-60...+120 (диапазоны настройки - любые в диапазоне измерений температуры; ширина диапазона настройки: не менее 50°С)					114...1420, грунт	Для первичной измерительной части, устанавливаемой на подземном трубопроводе (в грунте) выполняется только первичная поверка (калибровка) на заводе-изготовителе. Периодическая поверка (калибровка) первичной измерительной части не проводится. При этом, измерительный преобразователь, установленный в клеммной головке, периодически поверяется (калибруется) 1 раз в 5 лет.
TCMY(TСПУ) 011.150.XT-PR -Exd (-Exi, Exdi) -(с HART-преобразователем 5337D)								
TCMY(TСПУ) 011.151.XT -Exd (-Exi, -Exdi) -(с HART-преобразователем T32)	-60	-60...+120; -60...+150 (диапазоны настройки - любые в диапазоне измерений температуры; ширина диапазона настройки: не менее 50°С)	4-20 с наложенным цифровым сигналом HART	2, 3				1. Для термопреобразователей с верхним пределом диапазона измерений не более +120 °С для первичной измерительной части, устанавливаемой на трубопроводе, выполняется только первичная поверка на заводе-изготовителе. Периодическая поверка первичной измерительной части не проводится. При этом измерительный преобразователь, установленный в клеммной головке, периодически поверяется 1 раз в 5 лет. 2. Для термопреобразователей с верхним пределом диапазона измерений +150 °С периодически поверяется 1 раз в 5 лет. 3. При метрологической аттестации с видом "калибровка" для первичной измерительной части выполняется только первичная калибровка на заводе-изготовителе. При этом, измерительный преобразователь проходит периодическую калибровку 1 раз в 5 лет. Данное условие распространяется на все диапазоны измерения, включая диапазоны измерений с верхним пределом +150 °С.
TCMY(TСПУ) 011.151.XT-PR -Exd (-Exi, -Exdi) -(с HART-преобразователем 5337D)								

Таблица 1.5.5. Основные параметры исполнений ТСМУ 011.МБ

Исполнение	Минимальная температура окружающей среды, °С	Диапазон измеряемых температур, °С	Выходной сигнал	Кол-во ЧЭ, шт.	Исполнение корпуса	Тип корпуса/тип клеммной головки	Диаметры корпуса, мм	Поверка, калибровка
ТСМУ(ТСПУ) 011.160.МБ-Exd	-60	-60...+120 (диапазоны настройки - любые в диапазоне измерений температуры; ширина диапазона настройки: не менее 50 °С)			подземное	K1/Г6	114...1420, грунт	Для первичной измерительной части, устанавливаемой на подземном трубопроводе (в грунте) выполняется только первичная поверка (калибровка) на заводе-изготовителе. Периодическая поверка (калибровка) первичной измерительной части не проводится. При этом, измерительный преобразователь, установленный в клеммной головке, периодически поверяется (калибруется) 1 раз в 5 лет.
						K2/Г6	60...108	
ТСМУ(ТСПУ) 011.161.МБ-Exd	-60	-60...+150 (диапазоны настройки - любые в диапазоне измерений температуры; ширина диапазона настройки: не менее 50 °С)	цифровой сигнал RS485 Modbus RTU	2, 3	наземное	K1/Г6	114...1420	1. Для термопреобразователей с верхним пределом диапазона измерений не более +120 °С для первичной измерительной части, устанавливаемой на трубопроводе, выполняется только первичная поверка на заводе-изготовителе. Периодическая поверка первичной измерительной части не проводится. При этом измерительный преобразователь, установленный в клеммной головке, периодически поверяется 1 раз в 5 лет. 2. Для термопреобразователей с верхним пределом диапазона измерений +150 °С периодически поверяется 1 раз в 5 лет. 3. При метрологической аттестации с видом "калибровка" для первичной измерительной части выполняется только первичная калибровка на заводе-изготовителе. При этом, измерительный преобразователь проходит периодическую калибровку 1 раз в 5 лет. Данное условие распространяется на все диапазоны измерения, включая диапазоны измерений с верхним пределом +150 °С.
						K2/Г6	60...108	

1.5.3 Общий вид ТСМ(П)У 011.ИНД с головкой типа «Г7» и защитными корпусами типов «К1», «К2»



Общий вид ТС с защитным корпусом типа «К1», с головкой типа «Г7», с соединительным кабелем с внешней оболочкой из нержавеющей трубы и металлорукава с полихлорвиниловой изоляцией МРПИ

10



Общий вид ТС с защитным корпусом типа «К1», с головкой типа «Г7», с соединительным кабелем с внешней оболочкой из гибкого рукава (сильфона) в оплетке



Общий вид ТС с защитным корпусом типа «К2», с головкой типа «Г7», с соединительным кабелем с внешней оболочкой из нержавеющей трубы и металлорукава с полихлорвиниловой изоляцией МРПИ

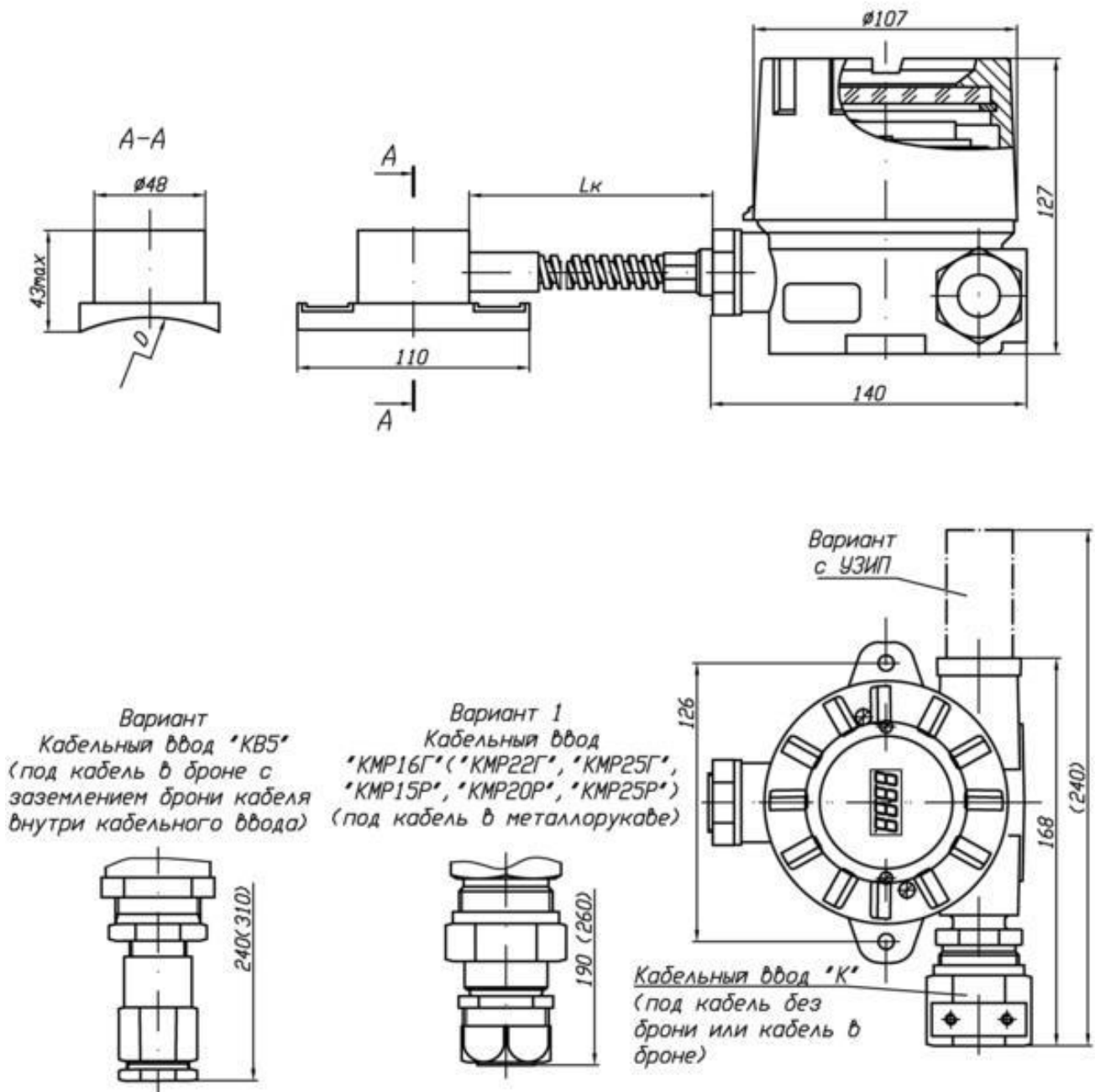
10



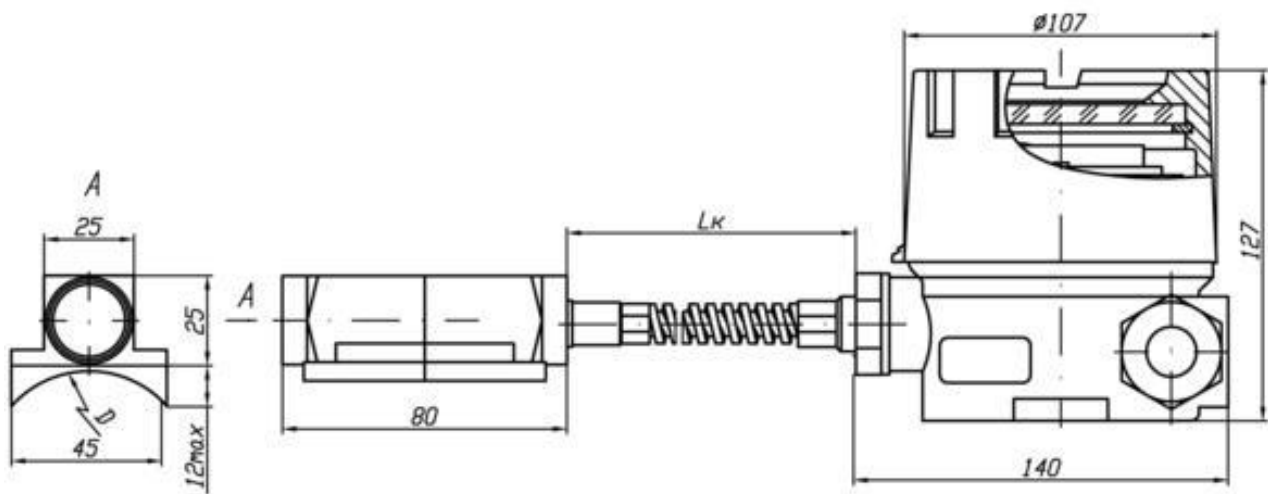
Общий вид ТС с защитным корпусом типа «К2», с головкой типа «Г7», с соединительным кабелем с внешней оболочкой из гибкого рукава (сильфона) в оплетке

1.5.4 Габаритно-установочные размеры индикаторных ТСМ(П)У 011.ИНД с головкой типа «Г7» и защитными корпусами типов «К1», «К2». Основные параметры и размеры

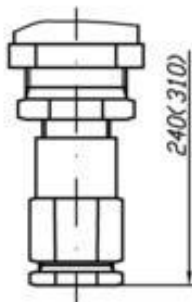
1.5.4.1 Индикаторные ТСМ(П)У 011.ИНД с корпусом типа «К1» и головкой типа «Г7»



1.5.4.2 Индикаторные ТСМ(П)У 011.ИНД с корпусом типа «К2» и головкой типа «Г7»



Вариант
Кабельный ввод "KB5"
(под кабель в броне с
заземлением брони кабеля
внутри кабельного ввода)



Вариант 1
Кабельный ввод
"KMP16Г" ("KMP22Г", "KMP25Г",
"KMP15P", "KMP20P", "KMP25P")
(под кабель в металлорукаве)

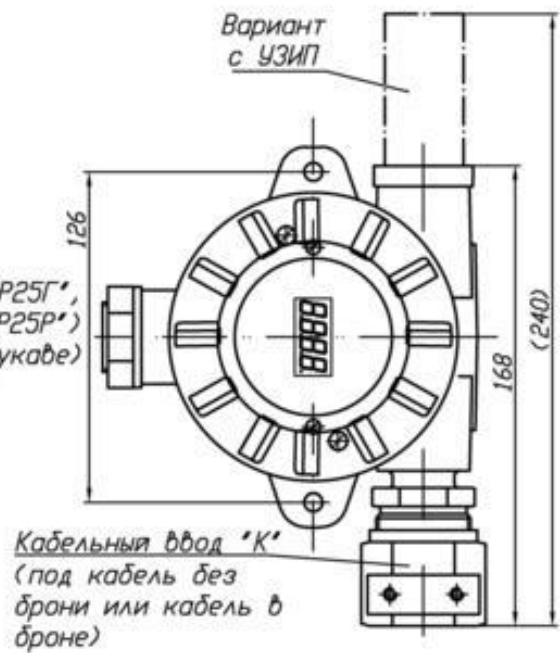
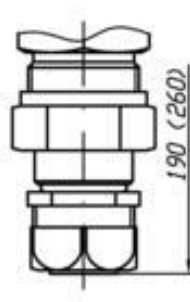


Таблица 1.5.6. Основные параметры исполнений TСМ(П)У 011.ИИД

Модель	Минимальная температура окружающей среды, °С	Диапазон измеряемых температур, °С (фиксированный)	Выходной сигнал	Кол-во ЧЭ, шт.	Исполнение корпуса	Тип корпуса/тип головки	Диаметры трубопровода, мм	Проверка, калибровка			
TСМУ(TСПУ) 011.16. ИИД-Exd (-Exi, Exdi)	-60	-50...+50; 60...+50	4–20 мА + светодиодная индикация (CДИ)	2, 3	под- земное	K1/Г7	114... 1420, грунт	Для первичной измерительной части, устанавливаемой на подземном трубопроводе (в грунте) выполняется только первичная проверка (калибровка) на заводе-изготовителе. Периодическая проверка (калибровка) первичной измерительной части не проводится. При этом, измерительный преобразователь, установленный в клеммной головке, периодически поверяется (калибруется) 1 раз в 5 лет.			
TСМУ(TСПУ) 011.18. ИИД-Exd (-Exi, Exdi)		-50...+100; -60...+100									
TСМУ(TСПУ) 011.20. ИИД-Exd (-Exi, -Exdi)		0...+100									
TСМУ(TСПУ) 011.22. ИИД-Exd (-Exi, -Exdi)		-50...+120; -60...+120									
TСМУ(TСПУ) 011.24. ИИД-Exd (-Exi, -Exdi)		-25...+25									
TСМУ(TСПУ) 011.26. ИИД-Exd (-Exi, -Exdi)		0...+120									
TСМУ(TСПУ) 011.17. ИИД-Exd (-Exi, Exdi)		-50...+50; -60...+50								1. Для термопреобразователей с верхним пределом диапазона измерений не более +120 °С для первичной измерительной части, устанавливаемой на трубопроводе, выполняется только первичная проверка на заводе-изготовителе. Периодическая проверка первичной измерительной части не проводится. При этом измерительный преобразователь, установленный в клеммной головке, периодически поверяется 1 раз в 5 лет.	
TСМУ(TСПУ) 011.19. ИИД-Exd (-Exi, Exdi)		-50...+100; -60...+100									
TСМУ(TСПУ) 011.21. ИИД-Exd (-Exi, Exdi)		0...+100									
TСМУ(TСПУ) 011.23. ИИД-Exd (-Exi, Exdi)		-50...+150; -60...+150									
TСМУ(TСПУ) 011.25. ИИД-Exd (-Exi, Exdi)		-25...+25									
TСМУ(TСПУ) 011.27. ИИД-Exd (-Exi, Exdi)		0...+150						на- земное	K1/Г7	114... 1420	2. Для термопреобразователей с верхним пределом диапазона измерений +150 °С периодически поверяется 1 раз в 5 лет. 3. При метрологической аттестации с видом "калибровка" для первичной измерительной части выполняется только первичная калибровка на заводе-изготовителе. При этом, измерительный преобразователь проходит периодическую калибровку 1 раз в 5 лет. Данное условие распространяется на все диапазоны измерения, включая диапазоны измерений с верхним пределом +150 °С.

Модель	Минимальная температура окружающей среды, °С	Диапазон измеряемых температур, °С (фиксированный)	Выходной сигнал	Кол-во ЧЭ, шт.	Исполнение корпуса	Тип корпуса/тип головки	Диаметры трубопровода, мм	Проверка, калибровка	
ТСМУ(ТСПУ) 011.116.ИНД-Exd (-Exi, Exdi)	-60	-50...+50; -60...+50	4–20 мА + светодиодная индикация (СДИ)	2, 3	под- земное	К2/Г7	60...108	Для первичной измерительной части, устанавливаемой на подземном трубопроводе (в грунте) выполняется только первичная поверка (калибровка) на заводе-изготовителе. Периодическая поверка (калибровка) первичной измерительной части не проводится. При этом, измерительный преобразователь, установленный в клеммной головке, периодически поверяется (калибруется) 1 раз в 5 лет.	
ТСМУ(ТСПУ) 011.118.ИНД-Exd (-Exi, Exdi)		-50...+100; -60...+100							
ТСМУ(ТСПУ) 011.120.ИНД-Exd (-Exi, Exdi)		0...+100							
ТСМУ(ТСПУ) 011.122.ИНД-Exd (-Exi, Exdi)		-50...+120; -60...+120							
ТСМУ(ТСПУ) 011.124.ИНД-Exd (-Exi, Exdi)		-25...+25							
ТСМУ(ТСПУ) 011.126.ИНД-Exd (-Exi, Exdi)		0...+120							
ТСМУ(ТСПУ) 011.117.ИНД-Exd (-Exi, Exdi)		-50...+50; -60...+50			на- земное				1. Для термопреобразователей с верхним пределом диапазона измерений не более +120 °С для первичной измерительной части, устанавливаемой на трубопроводе, выполняется только первичная поверка на заводе-изготовителе. Периодическая поверка первичной измерительной части не проводится. При этом измерительный преобразователь, установленный в клеммной головке, периодически поверяется 1 раз в 5 лет. 2. Для термопреобразователей с верхним пределом диапазона измерений +150 °С периодически поверяется 1 раз в 5 лет. 3. При метрологической аттестации с видом "калибровка" для первичной измерительной части выполняется только первичная калибровка на заводе-изготовителе. При этом, измерительный преобразователь проходит периодическую калибровку 1 раз в 5 лет. Данное условие распространяется на все диапазоны измерения, включая диапазоны измерений с верхним пределом +150 °С.
ТСМУ(ТСПУ) 011.119.ИНД-Exd (-Exi, Exdi)		-50...+100; -60...+100							
ТСМУ(ТСПУ) 011.121.ИНД-Exd (-Exi, Exdi)		0...+100							
ТСМУ(ТСПУ) 011.123.ИНД-Exd (-Exi, Exdi)		-50...+150; -60...+150							
ТСМУ(ТСПУ) 011.125.ИНД-Exd (-Exi, Exdi)		-25...+25							
ТСМУ(ТСПУ) 011.127.ИНД-Exd (-Exi, Exdi)		0...+150							

Таблица 1.5.7. Основные параметры исполнений ТСМУ(ТСПУ) 011.МП.ИНД

Модель	Минимальная температура окружающей среды, °С	Диапазон измеряемых температур, °С (фиксированный)	Выходной сигнал	Кол-во ЧЭ, шт.	Исполнение корпуса	Тип корпуса/тип головки	Диаметры трубопровода, мм	Проверка, калибровка
ТСМУ(ТСПУ) 011.140.МП.ИНД -Exd(-Exi, Exdi)	-60	от -60 до +120 (диапазон настройки - любые диапазоны измерений температуры;				K1/Г7	114...1420, грунт	Для первичной измерительной части, устанавливаемой на подземном трубопроводе (в грунте) выполняется только первичная проверка (калибровка) на заводе-изготовителе. Периодическая проверка (калибровка) первичной измерительной части не проводится. При этом, измерительный преобразователь, установленный в клеммной головке, периодически поверяется (калибруется) 1 раз в 5 лет.
		ширина диапазона настройки: не менее 10°С)				K2/Г7	60...108	
ТСМУ(ТСПУ) 011.141.МП.ИНД -Exd(-Exi, Exdi)	-60	от -60 до +120 (диапазон настройки - любые диапазоны измерений температуры;	4-20 мА со светодиодной индикацией	2, 3		K1/Г7	114...1420	1. Для термопреобразователей с верхним пределом диапазона измерений не более +120 °С для первичной измерительной части, устанавливаемой на трубопроводе, выполняется только первичная проверка на заводе-изготовителе. Периодическая проверка первичной измерительной части не проводится. При этом измерительный преобразователь, установленный в клеммной головке, периодически поверяется 1 раз в 5 лет. 2. Для термопреобразователей с верхним пределом диапазона измерений +150 °С периодически поверяется 1 раз в 5 лет. 3. При метрологической аттестации с видом "калибровка" для первичной измерительной части выполняется только первичная калибровка на заводе-изготовителе. При этом, измерительный преобразователь проходит периодическую калибровку 1 раз в 5 лет. Данное условие распространяется на все диапазоны измерения, включая диапазоны измерений с верхним пределом +150 °С.
		ширина диапазона настройки: не менее 10°С)				K2/Г7	60...108	

Таблица 1.5.8. Основные параметры исполнений TСМУ(TСПУ) 011.XT(XT-PR).ИНД-СДИр

Модель	Исполнение по взрывозащите	Минимальная температура окружающей среды, °С	Диапазон измеряемых температур, °С (фиксированный)	Выходной сигнал	Кол-во ЧЭ, шт.	Исполнение корпуса	Тип корпуса / тип головки	Диаметры трубопровода, мм	Проверка, калибровка
TСМУ(TСПУ) 011.150.XT.ИНД-СДИр (с HART-преобразователем T32 и с СДИр)	Exd	-40; -60	-60...+120 (диапазон настройки - любые диапазоны измерений температуры;	4–20 мА с наложенным цифровым сигналом HART +светодиодная индикация (СДИр)	2, 3	подземное	K1/Г7	114...1420, грунт	Для первичной измерительной части, устанавливаемой на подземном трубопроводе (в грунте) выполняется только первичная проверка (калибровка) на заводе-изготовителе. Периодическая проверка (калибровка) первичной измерительной части не проводится. При этом, измерительный преобразователь, установленный в клеммной головке, периодически поверяется (калибруется) 1 раз в 5 лет.
TСМУ(TСПУ) 011.150.XT-PR.ИНД-СДИр (с HART-преобразователем 5337D и с СДИр)							K2/Г7	60...108	
TСМУ(TСПУ) 011.150.XT-PR.ИНД-СДИр (с HART-преобразователем 5337D и с СДИр)	Exi, Exdi	-40; -55	ширина диапазона настройки: не менее 50°С)						
СМУ(TСПУ) 011.150.XT.ИНД-СДИр (с HART-преобразователем T32 и с СДИр)	Exd	-40; -60					K1/Г7	114...1420	1. Для термопреобразователей с верхним пределом диапазона измерений не более +120 °С для первичной измерительной части, устанавливаемой на трубопроводе, выполняется только первичная проверка на заводе-изготовителе. Периодическая проверка первичной измерительной части не проводится. При этом измерительный преобразователь, установленный в клеммной головке, периодически поверяется 1 раз в 5 лет.
TСМУ(TСПУ) 011.150.XT-PR.ИНД-СДИр (с HART-преобразователем 5337D и с СДИр)		-40; -55							
TСМУ(TСПУ) 011.150.XT-PR.ИНД-СДИр (с HART-преобразователем 5337D и с СДИр)	Exi, Exdi	-40; -55	-60...+120; -60...+150 (диапазон настройки - любые диапазоны измерений температуры;	4–20 мА с наложенным цифровым сигналом HART +светодиодная индикация (СДИр)	2, 3	наземное	K2/Г7	60...108	3. При метрологической аттестации с видом "калибровка" для первичной измерительной части выполняется только первичная калибровка на заводе-изготовителе. При этом, измерительный преобразователь проходит периодическую калибровку 1 раз в 5 лет. Данное условие распространяется на все диапазоны измерения, включая диапазоны измерений с верхним пределом +150 °С.

Таблица 1.5.9. Основные параметры исполнений TCMY(TСПУ) 011.XT(XT-PR).ИНД

Модель	Исполнение по взрывозащите	Минимальная температура окружающей среды, °С	Диапазон Изменяемых температур, °С (фиксированный)	Выходной сигнал	Кол-во ЧЭ, шт.	Исполнение Корпуса	Тип корпуса / тип головки	Диаметры трубопровода, мм	Поверка, калибровка
TCMY(TСПУ) 011.150.XT.ИНД (с HART-преобразователем T32 и с ЖКИ)	Exd, Exi, Exdi	-40 (ухудшение видимости в диапазоне -40-20°C); -50	-60...+120; -60...+150 (диапазон настройки - любые диапазоны измерений температуры; ширина диапазона настройки: не менее 50°C)	4-20 мА с наложенным цифровым сигналом HART + ЖК индикация	2, 3	подземное	K1/Г7	114...1420, грунт	Для первичной измерительной части, устанавливаемой на подземном трубопроводе (в грунте) выполняется только первичная поверка (калибровка) на заводе-изготовителе. Периодическая поверка (калибровка) первичной измерительной части не проводится. При этом, измерительный преобразователь, установленный в клеммной головке, периодически поверяется (калибруется) 1 раз в 5 лет.
K2/Г7							60...108		
K1/Г7							114...1420		
TCMY(TСПУ) 011.141.МП.ИНД -Exd(-Exi, Exdi)						наземное	K2/Г7	60...108	1. Для термопреобразователей с верхним пределом диапазона измерений не более +120 °С для первичной измерительной части, устанавливаемой на трубопроводе, выполняется только первичная поверка на заводе-изготовителе. Периодическая поверка первичной измерительной части не проводится. При этом измерительный преобразователь, установленный в клеммной головке, периодически поверяется 1 раз в 5 лет. 2. Для термопреобразователей с верхним пределом диапазона измерений +150 °С периодически поверяется 1 раз в 5 лет. 3. При метрологической аттестации с видом "калибровка" для первичной измерительной части выполняется только первичная калибровка на заводе-изготовителе. При этом, измерительный преобразователь проходит периодическую калибровку 1 раз в 5 лет. Данное условие распространяется на все диапазоны измерения, включая диапазоны измерений с верхним пределом +150 °С.

1.6 Таблицы

Таблица 1.6.1. Типы корпусов и диаметры D установочной поверхности оснований ТС

Тип корпуса	Диаметр установочной поверхности D, мм
K1	114, 159, 219, 325, 377, 426, 530, 720, 820, 1020, 1220, 1420
K2	60, 80, 100, 108

Примечание.

ТС с корпусом типа «K1» также могут устанавливаться в грунт. В этом случае основание корпуса типа «K1» отсутствует, а в примере записи при заказе вместо диаметра D установочной поверхности указывают «грунт».

Таблица 1.6.2. Стандартные длины соединительного кабеля Lк. для ТС с соединительным кабелем с внешней оболочкой на основе нержавеющей трубы и металлорукава МРПИ 10

Lк., мм	3000	5000	6000

Примечание.

Соединительные кабели с внешней оболочкой на основе нержавеющей трубы и металлорукава МРПИ 10 имеют только стандартные длины.

Таблица 1.6.3. Стандартные длины соединительного кабеля Lк. для ТС с соединительным кабелем с внешней оболочкой на основе гибкого рукава (сильфона) в оплетке

Lк., мм	3000	5000	6000	8000	10000

Примечание.

Соединительные кабели с внешней оболочкой на основе рукава (сильфона) в оплетке могут иметь любую длину не более 10000 мм (по заказу).

Таблица 1.6.4. Допускаемая температура окружающей среды в зоне клеммной головки ТС

Исполнение	Температура окружающей среды в зоне клеммной головки, °C
Exd-исполнения TSM(II) 011-Exd, TSM(II)У 011-Exd	
TSM(II) 011-Exd с температурными классами T5, T6	от -60 до +70
TSM(II) 011-Exd с температурными классами T3, T4	от -60 до +80
TSM(II)У 011.16-Exd, ..., TSM(II)У 011.27-Exd, TSM(II)У 011.116-Exd, ..., TSM(II)У 011.127-Exd, TSM(II)У 011.140.МП-Exd, TSM(II)У 011.141.МП-Exd, TSM(II)У 011.150.ХТ-Exd, TSM(II)У 011.151-ХТ-Exd, TSM(II)У 011.150.ХТ-PR-Exd, TSM(II)У 011.151.ХТ-PR-Exd, TSM(II)У 011.160.МБ-Exd, TSM(II)У 011.151.МБ-Exd с температурными классами T5, T6	от -60 до +70
TSM(II)У 011.16-Exd, ..., TSM(II)У 011.27-Exd, TSM(II)У 011.116-Exd, ..., TSM(II)У 011.127-Exd, TSM(II)У 011.140.МП-Exd, TSM(II)У 011.141.МП-Exd, TSM(II)У 011.150.ХТ-Exd, TSM(II)У 011.151-ХТ-Exd, TSM(II)У 011.150.ХТ-PR-Exd, TSM(II)У 011.151.ХТ-PR-Exd, TSM(II)У 011.160.МБ-Exd, TSM(II)У 011.151.МБ-Exd с температурными классами T3, T4	от -60 до +80
TSM(II)У 011.116ИНД-Exd, ..., TSM(II)У 011.127ИНД-Exd, TSM(II)У 011.140.МП.ИНД-Exd, TSM(II)У 011.141.МП.ИНД-Exd, TSM(II)У 011.150.ХТ-PR.ИНД-СДИр-Exd, TSM(II)У 011.151.ХТ-PR.ИНД-СДИр-Exd с СДИ или СДИр с температурными классами T5, T6	от -40 до +70 - стандартное исполнение; от -60 до +70 - специальное исполнение

Исполнение	Температура окружающей среды в зоне клеммной головки, °С
Exd-исполнения TСМ(П) 011-Exd, TСМ(П)У 011-Exd	
TСМ(П)У 011.116ИНД-Exd, ..., TСМ(П)У 011.127ИНД-Exd, TСМ(П)У 011.140.МП.ИНД-Exd, TСМ(П)У 011.141.МП.ИНД-Exd, TСМ(П)У 011.150.ХТ-PR.ИНД-СДИР-Exd, TСМ(П)У 011.151.ХТ-PR.ИНД-СДИР-Exd с СДИ или СДИр с температурными классами T3, T4	от -40 до +80 - стандартное исполнение; от -60 до +80 - специальное исполнение
TСМ(П)У 011.150.ХТ.ИНД-Exd, TСМ(П)У 011.151.ИНД-Exd с ЖКИ, TСМ(П)У 011.150.ХТ-PR.ИНД-СДИР-Exd, TСМ(П)У 011.151.ХТ-PR.ИНД-СДИР-Exd с температурными классами T5, T6	от -40 до +70 - базовое исполнение (ухудшение видимости индикации на ЖКИ в диапазоне от -40 до -20 °С); от -50 до +70 - специальное исполнение (ухудшение видимости индикации на ЖКИ в диапазоне от -50 до -20 °С)
TСМ(П)У 011.150-ХТ.ИНД-Exd, TСМ(П)У 011.151.ИНД-Exd с ЖКИ, TСМ(П)У 011.150.ХТ-PR.ИНД-СДИР-Exd, TСМ(П)У 011.151.ХТ-PR.ИНД-СДИР-Exd с температурными классами T3, T4	от -40 до +80 - базовое исполнение (ухудшение видимости индикации на ЖКИ в диапазоне от -40 до -20 °С); от -50 до +80 - специальное исполнение (ухудшение видимости индикации на ЖКИ в диапазоне от -50 до -20 °С)
Exi-исполнения, Exdi-исполнение TСМ(П) 011-Exi, TСМ(П)У 011-Exi, TСМ(П) 011-Exdi, TСМ(П)У 011-Exdi	
TСМ(П)У 011-Exi, TСМ(П)У 011-Exdi, с температурными классами T5, T6	от -60 до +70
TСМ(П)У 011-Exi, TСМ(П) 011-Exdi с температурными классами T3, T4	от -60 до +80
TСМ(П)У 011.16-Exi, ..., TСМ(П)У 011.27-Exi, TСМ(П)У 011.16-Exdi, ..., TСМ(П)У 011.27-Exdi, TСМ(П)У 011.116-Exi, ..., TСМ(П)У 011.127-Exi, TСМ(П)У 011.116-Exdi, ..., TСМ(П)У 011.127-Exdi, TСМ(П)У 011.140.МП-Exi, ..., TСМ(П)У 011.141.МП-Exi, TСМ(П)У 011.140.МП-Exdi, ..., TСМ(П)У 011.141.МП-Exdi с температурными классами T3, T4	от -60 до +80
TСМ(П)У 011.150.ХТ-Exi, TСМ(П)У 011.151.ХТ-Exdi с температурными классами T5, T6	от -50 до +60 - базовое исполнение; от -60 до +60 - специальное исполнение
TСМ(П)У 011.150.ХТ-Exi, TСМ(П)У 011.151.ХТ-Exdi с температурными классами T3, T4	от -50 до +80 - базовое исполнение; от -60 до +80 - специальное исполнение
TСМ(П)У 011.150.ХТ-PR-Exi, TСМ(П)У 011.151.ХТ-PR-Exdi с температурными классами T5, T6	от -55 до +60
TСМ(П)У 011.150.ХТ-PR-Exi, TСМ(П)У 011.151.ХТ-PR-Exdi с температурными классами T3, T4	от -55 до +80
TСМ(П)У 011.16 ИНД-Exi, ..., TСМ(П)У 011.27 ИНД-Exi, TСМ(П)У 011.16 ИНД-Exdi, ..., TСМ(П)У 011.27ИНД-Exdi, TСМ(П)У 011.116ИНД-Exi, ..., TСМ(П)У 011.127ИНД-Exi, TСМ(П)У 011.116-Exdi, ..., TСМ(П)У 011.127-Exdi, TСМ(П)У 011.140.МП.ИНД-Exi, ..., TСМ(П)У 011.141.МП.ИНД-Exi, TСМ(П)У 011.140.МП.ИНД-Exdi, ..., TСМ(П)У 011.141.МП.ИНД-Exdi с СДИ с температурными классами T3, T4	от -40 до +80 - базовое исполнение; от -60 до +80 - специальное исполнение
TСМ(П)У 011.150.ХТ-PR.ИНД-СДИр-Exi, TСМ(П)У 011.151.ХТ-PR.ИНД-СДИр-Exdi, с СДИр с температурными классами T5, T6	от -40 до +60 - базовое исполнение; от -55 до +60 - специальное исполнение
TСМ(П)У 011.150.ХТ-PR.ИНД-СДИр-Exi, TСМ(П)У 011.151.ХТ-PR.ИНД-СДИр-Exdi, с СДИр с температурными классами T3, T4	от -40 до +80 - базовое исполнение; от -55 до +80 - специальное исполнение
TСМ(П)У 011.150.ХТ.ИНД-Exi, TСМ(П)У 011.151.ХТ.ИНД-Exdi, TСМ(П)У 011.150.ХТ-PR.ИНД-Exdi, TСМ(П)У 011.151.ХТ-PR.ИНД-Exdi, с ЖКИ с температурными классами T5, T6	от -40 до +55 - базовое исполнение, от -50 до +55 - специальное исполнение (ухудшение видимости в диапазоне -40 до -20°С)
TСМ(П)У 011.150.ХТ.ИНД-Exi, TСМ(П)У 011.151.ХТ.ИНД-Exdi, TСМ(П)У 011.150.ХТ-PR.ИНД-Exdi, TСМ(П)У 011.151.ХТ-PR.ИНД-Exdi, с ЖКИ с температурными классами T5, T6	от -40 до +80 - базовое исполнение, от -50 до +80 - специальное исполнение (ухудшение видимости в диапазоне -40 до -20°С)

Таблица 1.6.5. Напряжение питания и максимальное сопротивление нагрузки TСМ(П)У 011-Exd

Модель	Напряжение питания, В, постоянного тока			Максимальное сопротивление нагрузки, Ом
	номинальное	минимальное	максимальное	
TСМ(П)У 011.16-Exd..., TСМ(П)У 011.27-Exd, TСМ(П)У 011.116-Exd..., TСМ(П)У 011.127-Exd, TСМ(П)У 011.140.МП-Exd..., TСМ(П)У 011.141.МП-Exd	24	11	34	1150
TСМ(П)У 011.116ИНД-Exd..., TСМ(П)У 011.127ИНД-Exd, TСМ(П)У 011.140.МП.ИНД-Exd..., TСМ(П)У 011.141.МП.ИНД-Exd	24	15	34	950
TСМ(П)У 011.ХТ-Exd	24	10,5	42	1360
TСМ(П)У 011.ХТ.ИНД-Exd	24	13,5	42	1230
TСМ(П)У 011.ХТ.ИНД-СДИр-Exd	24	15,5	42	1150
TСМ(П)У 011.МБ-Exd	24	9	42	-

Примечания.

1 Максимально допускаемые значения напряжения питания и сопротивления нагрузки для TСМ(П)У 011-Exi приведены в [таблице 1.6.6.](#)

2 Сопротивление нагрузки TСМ(П)У 011.ХТ, TСМ(П)У 011.ХТ-PR для обеспечения режима работы по HART-протоколу должно быть в пределах от 250 до 1100 Ом.

Таблица 1.6.6. Напряжение питания и максимальное сопротивление нагрузки TСМ(П)У 011-Exi, TСМ(П)У 011-Exdi

Модель	Напряжение питания, В, постоянного тока			Максимальное сопротивление нагрузки, Ом
	номиналь-ное	мини-мальное	максималь-ное	
TСМ(П)У 011.16-Exi,...., TСМ(П)У 011.27-Exi, TСМ(П)У 011.16-Exdi,...., TСМ(П)У 011.27-Exdi, TСМ(П)У 011.116-Exdi,...., TСМ(П)У 011.127-Exdi, TСМ(П)У 011.140.МП-Exdi,...., TСМ(П)У 011.141.МП-Exdi	24	11	28	760
TСМ(П)У 011.116ИНД-Exi,...., TСМ(П)У 011.127ИНД-Exi, TСМ(П)У 011.116ИНД-Exdi,...., TСМ(П)У 011.127ИНД-Exdi, TСМ(П)У 011.140.МП.ИНД-Exi,...., TСМ(П)У 011.141.МП.ИНД-Exi TСМ(П)У 011.140.МП.ИНД-Exdi,...., TСМ(П)У 011.141.МП.ИНД-Exdi	24	15	28	580
TСМ(П)У 011.ХТ-Exi, TСМ(П)У 011.ХТ-Exdi	24	10,5	30	830
TСМ(П)У 011.ХТ.ИНД-Exi, TСМ(П)У 011.ХТ.ИНД-Exdi	24	13,5	29	660
TСМ(П)У 011.ХТ-PR-Exi, TСМ(П)У 011.ХТ-PR-Exdi	24	8	30	940
TСМ(П)У 011.ХТ-PR.ИНД-Exi, TСМ(П)У 011.ХТ-PR.ИНД-Exdi	24	11	29	770
TСМ(П)У 011.ХТ.ИНД-СДИр-Exi, TСМ(П)У 011.ХТ.ИНД-СДИр-Exdi	24	13	28	640

**Таблица 1.6.7. Максимальные допускаемые электрические параметры искробезопасных цепей
и максимальное сопротивление нагрузки TСМ(П)У 011-Exi**

Модель	Максимальный входной ток I_i , мА	Максимальное входное напряжение U_i , В	Максимальная входная мощность P_i , мВтМ	Максимальная внутренняя емкость C_i , нФ	Максимальная внутренняя индуктивность L_i , мкГн
TСМ(П)У 011-Exi, TСМ(П)У 011-Exdi	100	30	750	10,0	0,5
TСМ(П)У 011.16-Exi,...., TСМ(П)У 011.27-Exi, TСМ(П)У 011.16-Exdi,...., TСМ(П)У 011.27-Exdi, TСМ(П)У 011.116-Exdi,...., TСМ(П)У 011.127-Exdi, TСМ(П)У 011.МП-Exi, TСМ(П)У 011.МП-Exdi	200	28	800	0	0
TСМ(П)У 011.116ИНД-Exi,...., TСМ(П)У 011.127ИНД-Exi, TСМ(П)У 011.116ИНД-Exdi,...., TСМ(П)У 011.127ИНД-Exdi, TСМ(П)У 011.МП.ИНД-Exi, TСМ(П)У 011.МП.ИНД-Exdi	200	28	800	0	0
TСМ(П)У 011.ХТ-Exi, TСМ(П)У 011.ХТ-Exdi	130	30	800	7,8	0,1
TСМ(П)У 011.ХТ.ИНД-Exi, TСМ(П)У 011.ХТ.ИНД-Exdi	100	29	660	19,8	0,1022
TСМ(П)У 011.ХТ-PR-Exi, TСМ(П)У 011.ХТ-PR-Exdi	120	30	840	1,0	0,01
TСМ(П)У 011.ХТ-PR.ИНД-Exi, TСМ(П)У 011.ХТ-PR.ИНД-Exdi	00	29	660	13,0	0,1022
TСМ(П)У 011.ХТ-PR.ИНД-СДИр-Exi, TСМ(П)У 011.ХТ-PR.ИНД-СДИр-Exdi,	120	28	800	1,0	0,01

Таблица 1.6.8. Метрологические характеристики TСМ(П) 011

Характеристика	Значение
Диапазон измеряемых температур, °С	-60...+150
НСХ преобразования по ГОСТ 6651	50М, 100М, 50П, Pt100, Pt1000, 100П
Класс по ГОСТ 6651	В, С
Количество ЧЭ	2 или 3
Схема соединения внутренних проводников ТС с каждым ЧЭ	4-хпроводная
Время термической реакции $\tau_{0,63}$, с, определённое при коэффициенте теплоотдачи практически равном бесконечности, не более	60

Таблица 1.6.9. Метрологические характеристики TСМ(П)У 011, TСМ(П)У 011.ИНД, TСМ(П)У.МП; TСМ(П)У 011.МП.ИНД, TСМ(П)У 011.ХТ, TСМ(П)У 011.ХТ.ИНД(ИНД-СДИР), TСМ(П)У 011.МБ

Характеристика	Значение
Диапазон измеряемых температур, °С	см. таблицы 1.5.2 – 1.5.9 (стр. 349 – 361)
Выходной токовый сигнал, мА - для TСМ(П)У 011, TСМ(П)У 011.МП	4 – 20
Выходной цифровой сигнал -для TСМ(П)У 011-ХТ -для TСМ(П)У 011.МБ	наложенный на выходной токовый сигнал 4-20мА цифровой сигнал HART (версия 5 или версия 7) в стандарте Bell-202 цифровой сигнал RS-485, Modbus RTU
Зависимость выходного токового сигнала от измеряемой температуры	линейная
Основная допустимая погрешность	см. таблицы 1.6.10, 1.6.11 (стр. 366)
Дополнительная приведенная погрешность, вызванная изменением температуры окружающей среды, %/°С, не более	± 0,01
Основная погрешность индикации	см. таблицы 1.6.12, 1.6.13 (стр. 367)
Дополнительная приведенная погрешность индикации, вызванная изменением температуры окружающей среды, %/°С, не более	± 0,015
Количество ЧЭ, шт.	2 или 3
Количество каналов измерения, шт.	1
Время термической реакции $\tau_{0,63}$, с, определённое при коэффициенте теплоотдачи практически равном бесконечности, не более	60

Примечание.

TСМ(П)У 011 поставляются с двумя или тремя ЧЭ, один из которых является рабочим, другие являются резервными. Замена рабочего ЧЭ на резервный осуществляется в порядке, указанном в [п 1.3.1.4 \(стр. 330\)](#).

Таблица 1.6.10. Пределы допускаемой основной погрешности TСМ(П)У 011.16,...., TСМ(П)У 011.27, TСМ(П)У 011.116,....,TСМ(П)У 011.127, TСМ(П)У 011.16.ИНД...TСМ(П)У 011.27.ИНД, TСМ(П)У 011.116.ИНД...TСМ(П)У 011.127.ИНД.

Диапазоны измерений температуры, °С	Пределы допускаемой основной приведенной погрешности s_0 , % (от диапазона измерений)	Пределы допускаемой основной абсолютной погрешности $\Delta_{0\text{мин}}$, °С
от -50 до +50, от -50 до +100, от -50 до +120, от -50 до +150, от -60 до +50, от -60 до +100, от -60 до +120, от -60 до +150, от 0 до +100, от 0 до +120, от 0 до +150	±0,5, ±1,0	±0,5
от -25 до +25	±1,0	

Таблица 1.6.11. Пределы допускаемой основной погрешности TСМ(П)У 011.16.МП, TСМ(П)У 011.ХТ, TСМ(П)У 011.116.МБ

Диапазоны измерений температуры, °С	Пределы допускаемой основной приведенной погрешности σ_0 , % (от диапазона настройки)	Пределы допускаемой основной абсолютной погрешности $\Delta_{0\text{мин}}$, °С
от -60 до +120, от -60 до +150	±025, ±0,4, ±0,5, ±0,6, ±1,0	±0,2

Примечания к таблицам 1.6.9, 1.6.10.

- При определении предела допускаемой основной погрешности TСМУ(TСПУ) 011 должно выбираться максимальное значение между пределом основной абсолютной погрешности $\Delta_{0\text{мин}}$, °С, и рассчитанным значением (°С) допускаемой основной приведенной погрешности σ_0 от диапазона настройки.
- Типовые пределы допускаемой основной приведенной погрешности TСМ(П)У 011.МП, TСМ(П)У 011.ХТ со вновь установленными интервалами измерения могут быть настроены таким образом, что пределы допускаемой основной приведенной погрешности σ_0 - ±0,5; ±1,0.

Таблица 1.6.12. Пределы допускаемой основной погрешности индикации TСМ(П)У 011.ИНД, TСМ(П)У 011.МП.ИНД, TСМ(П)У 011.ХТ.ИНД(ИНД-СДИр)

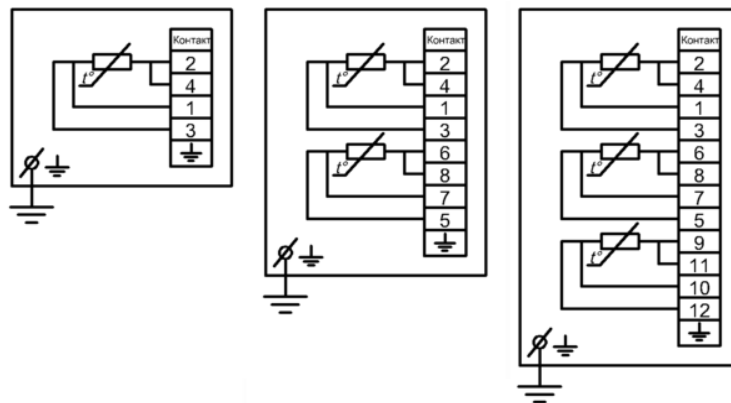
Пределы допускаемой основной приведенной погрешности σ_0 , % (от диапазона настройки)	Пределы допускаемой основной приведенной погрешности индикации $\sigma_{0инд}$, % (от диапазона настройки)	Пределы допускаемой основной абсолютной погрешности $\Delta_{0инд.мин.}$, °С
±0,25	±0,3	±0,3
±0,4	±0,5	
±0,5	±0,6	
±0,6	±0,7	
±1,0	±1,1	

Таблица 1.6.13. Пределы допускаемой основной абсолютной погрешности индикации $\Delta_{0инд}$, °С, измеряемой температуры от пределов допускаемой основной абсолютной погрешности $\Delta_{0мин.}$, °С, и диапазонов настройки для TСМ(П)У 011.МП.ИНД, TСМ(П)У 011.ХТ.ИНД(ИНД-СДИр)

Пределы допускаемой основной абсолютной погрешности $\Delta_{0мин.}$, °С	Диапазон измерений (интервал диапазона измерений) температуры, °С (Ткон.-Тнач.) (от диапазона настройки)			
	не более 50	от 50 до 100	от 100 до 150	от 150 до 200
	Пределы допускаемой основной абсолютной погрешности $\Delta_{0инд.мин.}$, °С			
±0,2	±0,3	±0,3	±0,3	±0,3
±0,3	±0,4	±0,4	±0,4	±0,4
±0,4	±0,5	±0,5	±0,5	±0,6
±0,5	±0,6	±0,6	±0,6	±0,6

1.7 Схемы соединений и подключений

1.7.1 Схемы соединений внутренних проводов TСМ(П) 011 с ЧЭ



с 1-м ЧЭ (только с 2-мя ЧЭ
НСХ 2000М)

с 3-мя ЧЭ

Рисунок 1.1. Схемы соединения внутренних проводов TСМ(П) 011 с ЧЭ

1.7.2 Схема подключений TSM(П)У 011, TSM(П)У 011.ИНД с аналоговым ИП и ИП.МП с фиксированным диапазоном измерений температуры

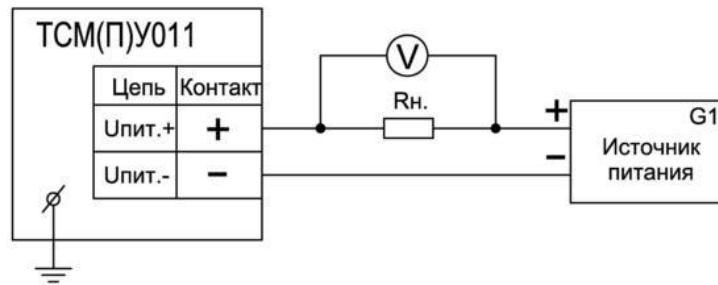


Рисунок 1.2. Схема подключений TSM(П)У 011, TSM(П)У 011.ИНД с аналоговым ИП и ИП.МП с фиксированным диапазоном измерений температуры к источнику питания G1, сопротивлению нагрузки Rн, вольтметру V

1.7.3 Схемы подключений микропроцессорных TSM(П)У 011.МП, TSM(П)У 011.МП.ИНД

1.7.3.1 Схема подключений TSM(П)У 011.МП, TSM(П)У 011.МП.ИНД к источнику питания G1, сопротивлению нагрузки Rн, вольтметру V и ПК при настройке приведена на [рисунке 1.3.](#)

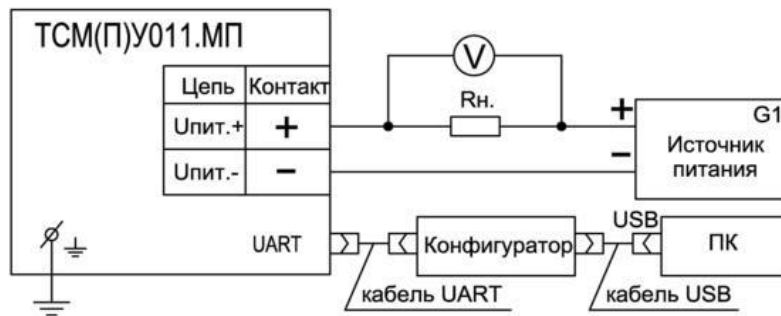


Рисунок 1.3. Схема подключений TSM(П)У 011.МП, TSM(П)У 011.МП.ИНД к источнику питания G1, сопротивлению нагрузки Rн, вольтметру V и ПК при настройке

1.7.3.2 Схема подключений TSM(П)У 011.МП, TSM(П)У 011.МП.ИНД к источнику питания G1, сопротивлению нагрузки Rн, вольтметру V при измерениях приведена на [рисунке 1.2.](#)

1.7.4 Схемы подключений интеллектуальных TSM(П)У 011-ХТ, TSM(П)У 011-ХТ.ИНД, TSM(П)У 011-ХТ.ИНД-СДИр

1.7.4.1 С одним TSM(П)У 011-ХТ, TSM(П)У 011-ХТ.ИНД, TSM(П)У 011-ХТ.ИНД-СДИр (одноточечный режим)

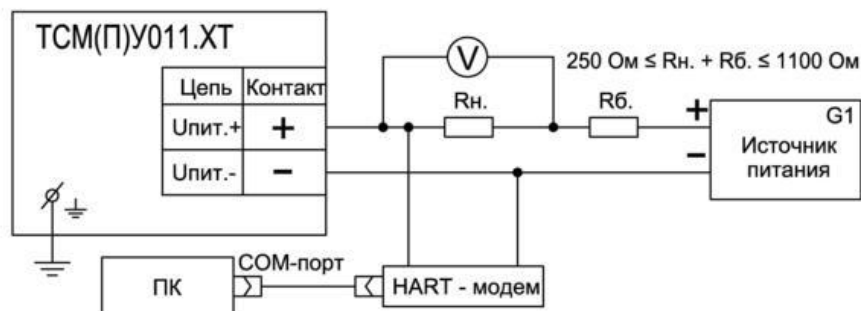


Рисунок 1.4. Схема подключения одного TSM(П)У 011.ХТ к источнику питания G1, сопротивлению нагрузки Rн, дополнительному сопротивлению Rб., вольтметру V и ПК при настройке и измерениях (одноточечный режим)

1.7.4.2 С несколькими TСМ(П)У 011-ХТ, TСМ(П)У 011-ХТ.ИНД, TСМ(П)У 011-ХТ.ИНД-СДИр (многоточечный режим)

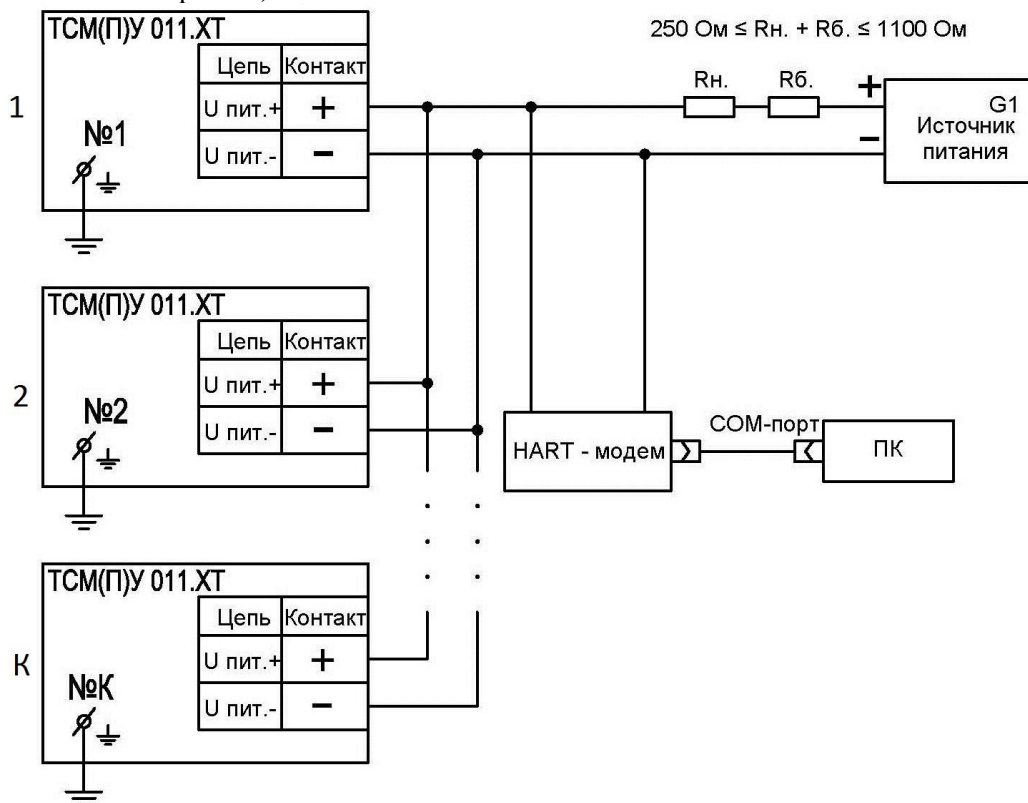


Рисунок 1.5. Схема подключений нескольких ($K \leq 15$ — для ИП.ХТ с HART, версия 5, $K \leq 63$ - для ИП-ХТ с HART, версия 7) TСМ(П)У 011-ХТ к сопротивлению нагрузки R_n, дополнительному сопротивлению R₆., источнику питания G1, HART-модему и ПК (многоточечный режим)/
Значения сопротивлений R_{мин.} и R_{макс.} для разных типов TСМ(П)У 011-ХТ приведены в [таблице 1.3](#).

Таблица 1.3. Значения сопротивлений пределы R_{мин.}, R_{макс.}

Тип ИTСМ(П)У 011	R _{мин.} , Ом	R _{макс.} , Ом
TСМ(П)У 011.ХТ, TСМ(П)У 011.ХТ-PR	250	1100
TСМ(П)У 011.ХТ-Э1	240	600

1.7.5 Схема подключений TСМ(П)У 011, TСМ(П)У 011.ИНД, TСМ(П)У 011.МП, TСМ(П)У 011.МП.ИНД, TСМ(П)У 011-ХТ, TСМ(П)У 011-ХТ.ИНД, TСМ(П)У 011-ХТ.ИНД-СДИр с установленными в них УЗИП ТЕРМ 002

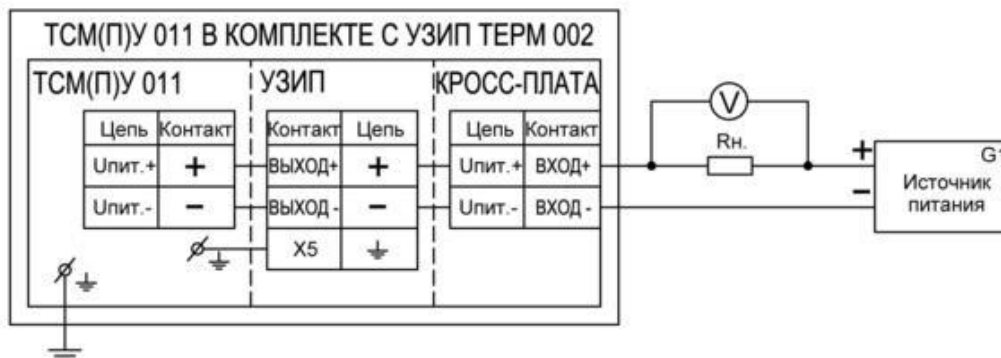


Рисунок 1.6. Схема подключений TСМ(П)У 011, TСМ(П)У 011.ИНД, TСМ(П)У 011.МП, TСМ(П)У 011.МП.ИНД, TСМ(П)У 011-ХТ, TСМ(П)У 011-ХТ.ИНД, TСМ(П)У 011-ХТ.ИНД-СДИр с установленными в них УЗИП ТЕРМ 002

1.7.6 Схемы подключений TСM(П)У 011.МБ

1.7.6.1 С одним TСM(П)У 011.МБ

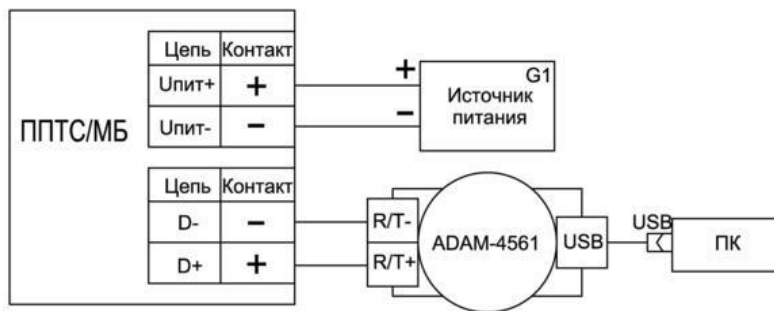


Рисунок 1.7. Схема подключения TСM(П)У.МБ к источнику питания G1, преобразователю интерфейса USB-RS-4561 и ПК при настройке и измерениях

1.7.6.2 С несколькими TСM(П)У 011.МБ

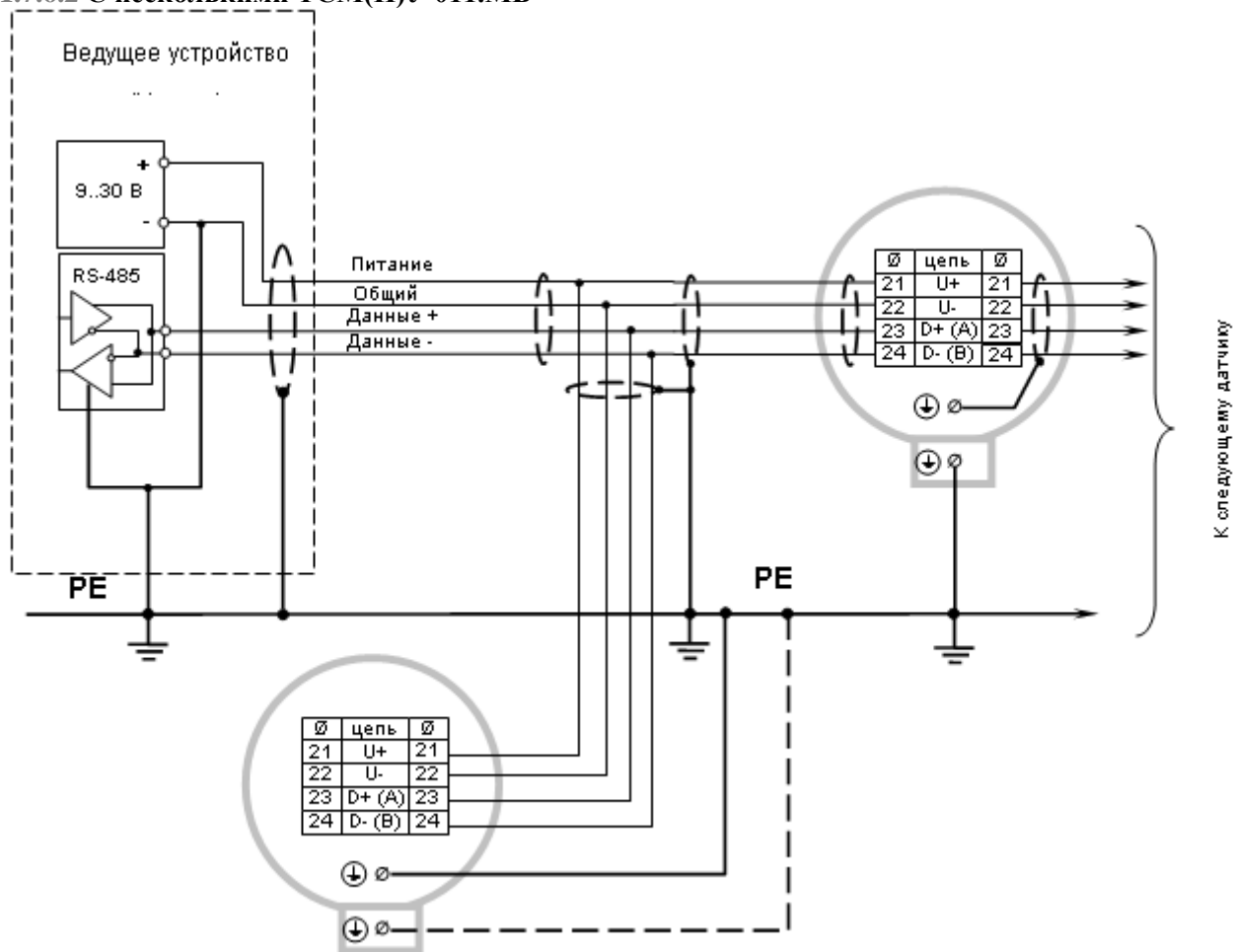


Рисунок 1.8. Схема электрических соединений при последовательном и/или параллельном подключении нескольких TСM(П)У 011.МБ

1.8 Комплект поставки

1.8.1 Комплект поставки TСM(П) 011, TСM(П)У 011

Комплект поставки TСM(П) 011, TСM(П)У 011 включает:

- термопреобразователь TСM(П) 011 или TСM(П)У 011 (исполнение по заказу) — 1 шт.;
- кабельный ввод с набором уплотнительных колец (вставок) по заказу — 1 шт.;
- комплект монтажных частей (далее — КМЧ) (наличие КМЧ в комплекте поставки определяется при заказе);
- паспорт — 1 экз.;
- эпоксидный клей — 1 шт.

1.8.2 Комплект поставки ТСМ(П)У 011.МП, ТСМ(П)У 011.ХТ

Комплект поставки ТСМ(П)У 011.МП, ТСМ(П)У 011.ХТ включает:

- термопреобразователь ТСМ(П) 011.МП или ТСМ(П)У 011.ХТ (исполнение по заказу) — 1 шт.;
- кабельный ввод с набором уплотнительных колец (вставок) по заказу — 1 шт.;
- КМЧ (наличие КМЧ в комплекте поставки определяется при заказе);
- паспорт — 1 экз.;
- руководство по эксплуатации ВБАЛ 2.821.011 РЭ — 1 экз.;
- CD-диск с ПО — 1 шт.;
- эпоксидный клей — 1 шт.

Примечание.

Конфигуратор USB-UART для настройки ТСМ(П)У 011.МП, HART-модем для работы с ТСМ(П)У 011.ХТ в комплект поставки не входят и заказываются дополнительно.

1.9 Установка на объекте измерений и комплекты монтажных частей

1.9.1 Для установки ТС на объекте измерений используют теплопроводный двухкомпонентный эпоксидный компаунд производства фирмы «ITW Performance polymers», который входит в комплект поставки.



Рисунок 1.7. Упаковка с теплопроводным двухкомпонентным эпоксидным компаундом

1.9.2 Для дополнительного механического крепления ТС на трубопроводах после их установки на теплопроводный двухкомпонентный эпоксидный компаунд предназначены КМЧ.

1.9.3 Общий вид КМЧ для установки ТС с корпусом типа «К1» приведен на [рисунке 1.8](#). В состав КМЧ для установки ТС с корпусом типа «К1» входят лента, два стержня с отверстиями, шайба, гайка и болт.

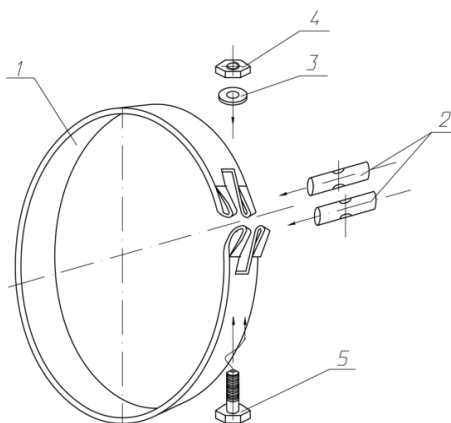


Рисунок 1.8. Общий вид КМЧ для установки ТС с корпусом типа «К1» на трубопроводе
(1 – лента, 2 – стержни с отверстиями, 3 – шайба, 4 – гайка, 5 – болт)

1.9.4 Схема установки и крепления ТС с корпусом типа «К1» на трубопроводе с помощью КМЧ приведена на [рисунке 1.9](#).

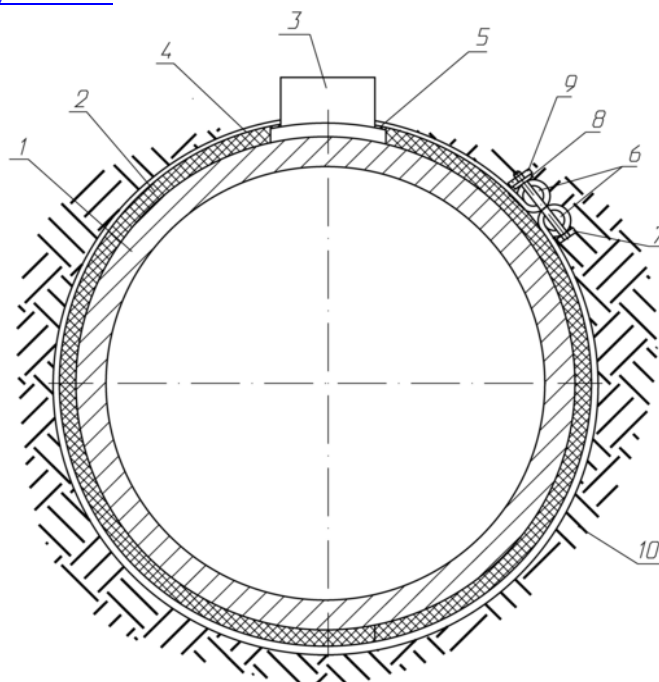


Рисунок 1.9. Схема установки и крепления ТС с корпусом типа «К1» на трубопроводе
1 – труба, 2 – изоляция трубы, 3 – корпус ТС, 4 – хомутная лента, 5 – электроизоляционные вкладыши,
6 – стержни с отверстиями, 7 – болт, 8 – шайба, 9 – гайка, 10 – грунт

При установке ТС лентой опоясывают трубу трубопровода, выступающие части ленты с выполненными на них петлями вводят в посадочные места на корпусе ТС (эти части ленты должны быть расположены на изолирующих вкладышах основания корпуса). Затем в петли ленты вставляют стержни, в отверстия которых вставляют болт, надевают шайбу и стягивают ленту посредством наворачивания гайки на болт.

ВНИМАНИЕ!

ДЛЯ ИСКЛЮЧЕНИЯ ВЛИЯНИЯ ОКРУЖАЮЩЕЙ СРЕДЫ НА ВЫХОДНОЙ СИГНАЛ ТС КОРПУС ТИПА «К1» ПОСЛЕ УСТАНОВКИ НА ПОВЕРХНОСТЬ ТРУБЫ НАЗЕМНОГО ТРУБОПРОВОДА ДОЛЖЕН БЫТЬ ДОПОЛНИТЕЛЬНО ТЕПЛОИЗОЛИРОВАН ПОВЕРХ ЗАЩИТНОГО КОЖУХА СЛОЕМ ТЕПЛОИЗОЛЯЦИОННОГО МАТЕРИАЛА ТИПА «ЭНЕРГОФЛЕКС» ТОЛЩИНОЙ 70–80 ММ.

1.9.5 Общий вид КМЧ для установки ТС с корпусом типа «К2» приведен на [рисунке 1.10](#).

В состав КМЧ для установки ТС с корпусом типа «К2» входят две хомутные ленты и два червячных замка.

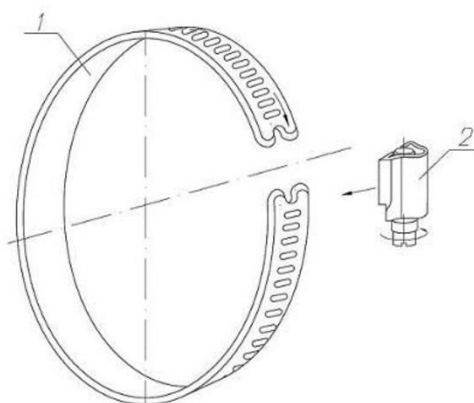


Рисунок 1.10. Общий вид КМЧ для установки ТС с корпусом типа «К2» на трубопроводе
(1 – хомутная лента, 2 – червячный замок)

1.9.6 Рекомендуемая схема установки и крепления ТС с корпусом типа «К2» на трубопроводе с помощью КМЧ приведена на [рисунке 1.11](#).

ТС подземного исполнения с корпусом типа «К2»

ТС наземного исполнения с корпусом типа «К2»

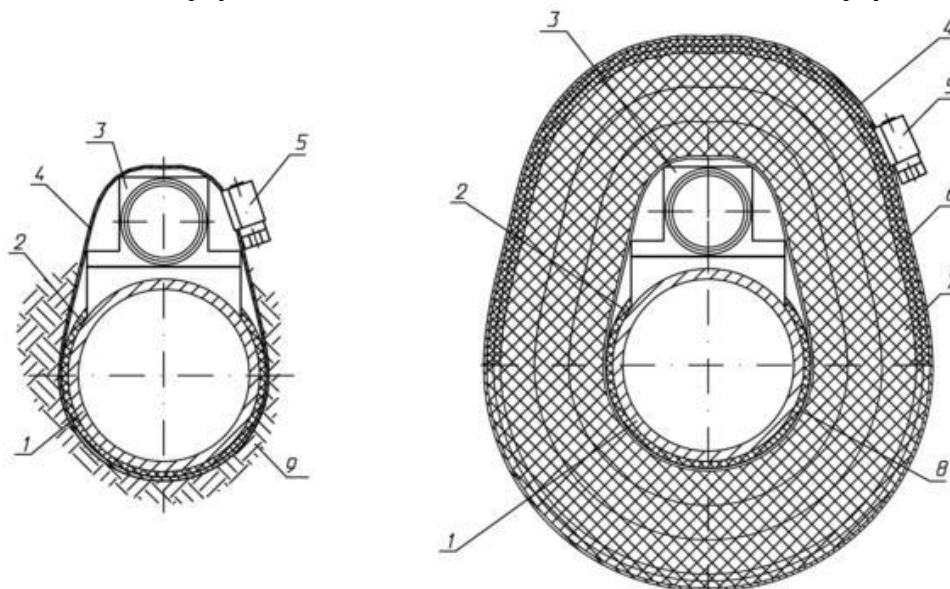


Рисунок 1.11. Схема установки и крепления ТС с корпусом типа «К2» на трубопроводе
1 – труба, 2 – изоляция трубы, 3 – корпус ТС, 4 – хомутная лента, 5 – червячный замок,
6 – теплоизоляционный материал «Энергофлекс» (металлизированный, h=5 мм),
7 – теплоизоляционный материал «Энергофлекс» (белый, h=20 мм), 8 – скотч, 9 – грунт

1.10 Примеры записи при заказе

Наименование примера записи

[1.10.1 Пример записи при заказе ТСМ 011, ТСП 011 – скачать онлайн](#)

[1.10.2 Пример записи при заказе ТСМУ 011, ТСПУ 011 – скачать онлайн](#)

[1.10.3 Пример записи при заказе ТСМУ 011.ИНД, ТСПУ 011.ИНД – скачать онлайн](#)

[1.10.4 Пример записи при заказе ТСМУ 011.МП, ТСПУ 011.МП – скачать онлайн](#)

[1.10.5 Пример записи при заказе ТСМУ 011.МП.ИНД, ТСПУ 011.МП.ИНД – скачать онлайн](#)

[1.10.6 Пример записи при заказе ТСМУ 011.ХТ, ТСПУ 011.ХТ, ТСМУ 011.ХТ-PR, ТСПУ 011.ХТ-PR – скачать онлайн](#)

[1.10.7 Пример записи при заказе ТСМУ 011.ХТ.ИНД-СДИр, ТСПУ 011.ХТ.ИНД-СДИр, ТСМУ 011.ХТ-PR.ИНД-СДИр, ТСПУ 011.ХТ-PR.ИНД-СДИр – скачать онлайн](#)

[1.10.8 Пример записи при заказе ТСМУ 011.ХТ.ИНД, ТСПУ 011.ХТ.ИНД, ТСМУ 011.ХТ-PR.ИНД, ТСПУ 011.ХТ-PR.ИНД – скачать онлайн](#)

[1.10.9 Пример записи при заказе ТСМУ 011.МБ, ТСПУ 011.МБ – скачать онлайн](#)