





Раздел 2. Преобразователи температуры программируемые погружаемые ТСПУ 031С, ТХАУ 031С, ТХКУ 031С, ТННУ 031С





Оглавление

1 Сводная таблица конструктивных исполнений преобразователей температуры программируемых погружаемых ТСПУ 031С, ТХАУ 031С, ТХКУ 031С, ТННУ 031С, ТСПУ 031СК, ТХАУ 031СК, ТХКУ 031СК, ТННУ 031СК.....	42
2 Сводная таблица конструктивных исполнений преобразователей температуры программируемых ТСПУ 031Сп для измерения температуры воздуха (окружающей среды).....	46
3 Информация о сертификации.....	48
4 Назначение.....	48
5 Исполнения.....	48
5.1 Конструктивное исполнение.....	48
5.1.1 Состав ППТС.....	48
5.1.2 Чувствительные элементы.....	49
5.1.3 Измерительные преобразователи.....	49
5.2 Виброустойчивость.....	49
5.3 Взрывозащищенность.....	50
5.4 Устойчивость и прочность к воздействию давления измеряемой среды при разрушении защитного корпуса (защитной арматуры).....	50
5.5 Помехоустойчивость.....	50
5.6 Климатическое исполнение.....	51
5.7 Электрические параметры.....	51
5.8 Метрологические характеристики.....	51
5.9 Надежность.....	52
5.10 Межповерочный (межкалибровочный) интервал.....	52
6 Модели ППТС.....	52
6.1 Микропроцессорные ППТС (ППТС/МП, ППТС/МП/ИНД).....	52
6.2 ППТС с интеллектуальными HART-преобразователями (ППТС/ХТ, ППТС/ХТ/ИНД).....	53
6.3 ППТС с ИП, поддерживающими протокол Modbus RTU (ППТС/МБ).....	55
6.4 ППТС с ИП, поддерживающими протокол беспроводной связи ISA100.11a (ППТС/БП, ППТС/БП/ИНД).....	55
7 Технические характеристики, основные параметры и размеры.....	56
7.1 Средовые ТСПУ 031С, ТХАУ 031С, ТХКУ 031С, ТННУ 031С без соединительного кабеля.....	56
7.1.1 Средовые ТСПУ 031С, ТХАУ 031С, ТХКУ 031С, ТННУ 031С без соединительного кабеля и индикации (ППТС).....	56
7.1.2 Средовые индикаторные ТСПУ 031С/ИНД-СДИр (ИНД), ТХАУ 031С/ИНД-СДИр(ИНД), ТХКУ 031С/ИНД-СДИр(ИНД), ТННУ 031С/ИНД-СДИр (ИНД) без соединительного кабеля (ППТС/ИНД-СДИр (ИНД)).....	74
7.2 Средовые ТСПУ 031СК, ТХАУ 031СК, ТХАУ 031СК, ТХКУ 031СК, ТННУ 031СК (ППТСК) с соединительным кабелем.....	94





7.2.1 Средовые ТСПУ 031СК, ТХАУ 031СК, ТХКУ 031СК, ТННУ 031СК без индикации (ППТСК)	94
7.2.2 Средовые индикаторные ТСПУ 031СК/ИНД-СДИр (ИНД), ТХАУ 031СК/ИНД-СДИр (ИНД), ТХКУ 031СК/ИНД-СДИр (ИНД), ТХКУ 031СК/ИНД-СДИр (ИНД), ТННУ 031СК/ИНД-СДИр (ИНД) с соединительным кабелем (ППТСК/ИНД-СДИр (ИНД)).....	115
7.2.2.1 Сводная таблица технических характеристик и конструктивных параметров преобразователей температуры программируемых погружаемых (средовых) с соединительным кабелем и устройством индикации ТСПУ 031СК/ИНД-СДИр (ИНД), ТХАУ 031СК/ИНД-СДИр (ИНД), ТХКУ 031СК/ИНД-СДИр (ИНД), ТННУ 031СК/ИНД-СДИр (ИНД).....	115
7.2.2.2 Общий вид ППТСК/ИНД-СДИр (ИНД) - Оп, ППТСК/ИНД-СДИр (ИНД) - Ехi с соединительным кабелем на основе многожильных проводов в двойной фторопластовой изоляции, в том числе в металлорукаве	120
7.3 Средовые ТСПУ 031СК, ТХАУ 031СК, ТХКУ 031СК, ТННУ 031СК (ППТСК) со съёмным соединительным кабелем.....	136
7.3.1 Средовые ТСПУ 031СК, ТХАУ 031СК, ТХКУ 031СК, ТННУ 031СК со съёмным соединительным кабелем без индикации (ППТСК съёмный кабель).....	136
7.3.2 Средовые индикаторные ТСПУ 031СК/ИНД-СДИр (ИНД), ТХАУ 031СК/ИНД-СДИр (ИНД), ТХКУ 031СК/ИНД-СДИр (ИНД), ТННУ 031СК/ИНД-СДИр (ИНД) со съёмным соединительным кабелем (ППТСК/ИНД-СДИр (ИНД) съёмный кабель)	155
7.4 ТСПУ 031Сп для измерения температуры окружающей среды (воздуха).....	176
7.4.1 ТСПУ 031Сп для измерения температуры окружающей среды (воздуха) без индикации (ППТСП).....	176
7.4.2 Индикаторные ТСПУ 031Сп/ИНД-СДИр (ИНД) для измерения температуры окружающей среды (воздуха) (ППТСП/ИНД-СДИр (ИНД)).....	188
8 Таблицы.....	198
9 Схемы подключения ППТС к линии потребителя.....	204
10 Комплект поставки.....	206
11 Примеры записи при заказе.....	207



1 Сводная таблица конструктивных исполнений преобразователей температуры программируемых погружаемых ТСПУ 031С, ТХАУ 031С, ТХКУ 031С, ТННУ 031С, ТСПУ 031СК, ТХАУ 031СК, ТХКУ 031СК, ТННУ 031СК

Исполнения	Конструктивные особенности	Вид	Стр.
Преобразователи температуры программируемые средовые ТСПУ 031С, ТХАУ 031С, ТХКУ 031С, ТННУ 031С			
<p><i>ТСПУ 031С/МП/On; ТСПУ 031С/МБ/On; ТСПУ 031С/ХТ-PR/On; ТСПУ 031С/ХТ-Э1/On; ТСПУ 031С/МП/Exi; ТСПУ 031С/ХТ-PR/Exi; ТСПУ 031С/ХТ-Э1/Exi; ТСПУ 031С/МП/Exd; ТСПУ 031С/МБ/Exd; ТСПУ 031С/ХТ-PR/Exd; ТСПУ 031С/ХТ-Э1/Exd; ТСПУ 031С/МП/Exdi; ТСПУ 031С/ХТ-PR/Exdi; ТСПУ 031С/ХТ-Э1/Exdi; Т(ХА, ХК, НН)У 031С/МП/On; Т(ХА, ХК, НН)У 031С/ХТ-Э1/On; Т(ХА, НН)У 031С/ХТ-PR/On; Т(ХА, НН)У 031С/ХТ-PR/Exi; Т(ХА, ХК, НН)У 031С/ХТ-Э1/Exi; Т(ХА, ХК, НН)У 031С/МП/Exd; Т(ХА, НН)У 031С/ХТ-PR/Exd; Т(ХА, ХК, НН)У 031С/ХТ-Э1/Exd; Т(ХА, НН)У 031С/ХТ-PR/Exdi; Т(ХА, ХК, НН)У 031С/ХТ-Э1/Exdi</i></p>	<p style="text-align: center;">Клеммные головки:</p> <ul style="list-style-type: none"> • типа «М», «М(Д)» (исполнения «On», «Exi»); • типа «Г1» (исполнения «Exd», «Exdi»); • типа «Г10/У» (исполнения «On», «Exi», «Exd», «Exdi» только совместно с УЗИП ТЕРМ 002) <p style="text-align: center;">Штуцеры:</p> <ul style="list-style-type: none"> • <u>подвижные</u> М20х1,5; М27х2; G1/2; • <u>неподвижные</u> М20х1,5; М27х2; K1/2"; K3/4"; R1/2; R3/4; G1/2; • <u>без штуцера</u> (ППТС могут устанавливаться с помощью <u>передвижных</u> штуцеров М20х1,5; М27х2); • <u>неподвижные усиленные</u> М20х1,5; М27х2; K1/2"; K3/4"; R1/2; R3/4; G1/2 (ТОЛЬКО ДЛЯ ИСПОЛНЕНИЙ «В» и «ОВ») <p style="text-align: center;">Защитные корпуса (защитные арматуры):</p> <ul style="list-style-type: none"> • на основе труб диаметром от 5 до 10 мм; • С ВЫСОКОЙ ГИБКОСТЬЮ на основе кабелей КНМСН и КТМС диаметром от 3 до 6 мм 	<p style="text-align: center;">ППТС с головками типов «М», «Г1»</p>  <p style="text-align: center;">ППТС с головкой типа «Г10/У»</p> 	56-73
<p><i>ТСПУ 031С/ХТ-W/On *; ТСПУ 031С/ХТ-W/Exi *; ТСПУ 031С/ХТ-W/Exd *; ТСПУ 031С/ХТ-W/Exdi *;</i></p> <p><i>Т(ХА, НН)У 031С/ХТ-W/On *; Т(ХА, НН)У 031С/ХТ-W/Exi *; Т(ХА, НН)У 031С/ХТ-W/Exd *; Т(ХА, НН)У 031С/ХТ-W/Exdi *</i></p> <p><i>* ограниченное применение</i></p>	<p style="text-align: center;">Клеммные головки:</p> <ul style="list-style-type: none"> • типа «Г2» (исполнения «On», «Exi», «Exd», «Exdi»); • типа «Г10/У» (исполнения «On», «Exi», «Exd», «Exdi» только совместно с УЗИП ТЕРМ 002) <p style="text-align: center;">Штуцеры:</p> <ul style="list-style-type: none"> • <u>подвижные</u> М20х1,5; М27х2; G1/2; • <u>неподвижные</u> М20х1,5; М27х2; K1/2"; K3/4"; R1/2; R3/4; G1/2; • <u>без штуцера</u> (ППТС могут устанавливаться с помощью <u>передвижных</u> штуцеров М20х1,5; М27х2); • <u>неподвижные усиленные</u> М20х1,5; М27х2; K1/2"; K3/4"; R1/2; R3/4; G1/2 (ТОЛЬКО ДЛЯ ИСПОЛНЕНИЙ «В» и «ОВ») <p style="text-align: center;">Защитные корпуса (защитные арматуры):</p> <ul style="list-style-type: none"> • на основе труб диаметром от 5 до 10 мм; • С ВЫСОКОЙ ГИБКОСТЬЮ на основе кабелей КНМСН и КТМС диаметром от 3 до 6 мм 	<p style="text-align: center;">ППТС с головкой типа «Г2»</p>  <p style="text-align: center;">ППТС с головкой типа «Г10/У»</p> 	56-73

Исполнения	Конструктивные особенности	Вид	Стр.
Преобразователи температуры программируемые средовые ТСПУ 031СК, ТХАУ 031СК, ТХКУ 031СК, ТННУ 031СК с соединительным кабелем			
<p><i>ТСПУ 031СК/МП/Он; ТСПУ 031СК/МБ/Он; ТСПУ 031СК/ХТ-PR/Он; ТСПУ 031СК/ХТ-Э1/Он; ТСПУ 031СК/ХТ-W/Он *;</i></p> <p><i>ТСПУ 031СК/МП/Exi; ТСПУ 031СК/ХТ-PR/Exi; ТСПУ 031СК/ХТ-Э1/Exi; ТСПУ 031СК/ХТ-W/Exi *;</i></p> <p><i>Т(ХА, ХК, НН)У 031СК/МП/Он; Т(ХА, НН)У 031СК/ХТ-PR/Он; Т(ХА, ХК, НН)У 031СК/ХТ-Э1/Он; Т(ХА, ХК, НН)У 031СК/ХТ-W/Он *;</i></p> <p><i>Т(ХА, НН)У 031СК/ХТ-PR/Exi; Т(ХА, ХК, НН)У 031СК/ХТ-Э1/Exi; Т(ХА, ХК, НН)У 031СК/ХТ-W/Exi *;</i></p> <p><i>* ограниченное применение</i></p>	<p>Клеммные головки:</p> <ul style="list-style-type: none"> • типов «Г8», «Г8/1», «Г9», «Г6/2»; • типа «Г6/1/У», «Г6/2/У» (только совместно с УЗИП ТЕРМ 002) <p>Штуцеры:</p> <ul style="list-style-type: none"> • <u>подвижные</u> М8х1; М12х1,5; М20х1,5; М27х2; G1/2; • <u>без штуцера</u> (ППТС могут устанавливаться с помощью <u>передвижных</u> штуцеров М8х1; М12х1,5; М20х1,5; М27х2) <p>Защитные корпуса (защитные арматуры):</p> <ul style="list-style-type: none"> • на основе труб диаметром от 5 до 10 мм; • С ВЫСОКОЙ ГИБКОСТЬЮ на основе кабелей КНМСН и КТМС диаметром от 3 до 6 мм <p>Соединительные кабели:</p> <ul style="list-style-type: none"> • на основе медных многожильных проводов в двойной фторопластовой изоляции; • на основе медных многожильных проводов в двойной фторопластовой изоляции в металлорукаве; • на основе кабелей КНМСН и КТМС диаметром от 3 до 5 мм • промышленно изготавливаемые кабели (для ППТСК разборной конструкции со съёмным кабелем) 	<p>ППТСК с головками типов «Г8», «Г8/1» или «Г9»</p>  <p>ППТСК с головкой типа «Г6/1/У», «Г6/2/У»</p> 	94-114
<p><i>ТСПУ 031СК/МП/Exdi; ТСПУ 031СК/МБ/Exdi; ТСПУ 031СК/ХТ-PR/Exdi; ТСПУ 031СК/ХТ-Э1/Exdi; ТСПУ 031СК/ХТ-W/Exdi *;</i></p> <p><i>ТСПУ 031СК/МП/Exdi; ТСПУ 031СК/ХТ-PR/Exdi; ТСПУ 031СК/ХТ-Э1/Exdi; ТСПУ 031СК/ХТ-W/Exdi *;</i></p> <p><i>Т(ХА, ХК, НН)У 031СК/МП/Exdi; Т(ХА, НН)У 031СК/ХТ-PR/Exdi; Т(ХА, ХК, НН)У 031СК/ХТ-Э1/Exdi; Т(ХА, НН)У 031СК/ХТ-W/Exdi *;</i></p> <p><i>Т(ХА, НН)У 031СК/ХТ-PR/Exdi; Т(ХА, ХК, НН)У 031СК/ХТ-Э1/Exdi; Т(ХА, НН)У 031СК/ХТ-W/Exdi *;</i></p> <p><i>* ограниченное применение</i></p>	<p>Клеммные головки:</p> <ul style="list-style-type: none"> • типа «Г6/1», «Г6/2»; • типа «Г6/1/У», «Г6/2/У» (только совместно с УЗИП ТЕРМ 002) <p>Штуцеры:</p> <ul style="list-style-type: none"> • подвижные М8х1; М12х1,5; М20х1,5; М27х2; G1/2; • без штуцера (ППТС могут устанавливаться с помощью <u>передвижных</u> штуцеров М8х1; М12х1,5; М20х1,5; М27х2) <p>Защитные корпуса (защитные арматуры):</p> <ul style="list-style-type: none"> • на основе труб диаметром от 5 до 10 мм; • С ВЫСОКОЙ ГИБКОСТЬЮ на основе кабелей КНМСН и КТМС диаметром от 3 до 6 мм <p>Соединительные кабели:</p> <ul style="list-style-type: none"> • на основе кабелей КНМСН и КТМС диаметром от 3 до 5 мм • промышленно изготавливаемые кабели, удовлетворяющие требованиям вида взрывозащиты «взрывонепроницаемая оболочка» (для ППТСК разборной конструкции со съёмным кабелем) 	<p>ППТСК с головкой типа «Г6/1», «Г6/2»</p>  <p>ППТСК с головкой типа «Г6/1/У», «Г6/2/У»</p> 	94-114

- **Ограниченное применение преобразователей температуры ППТС(СК) /ХТ-W означает:**
 - 1) применение: в случае использования функции «горячее резервирование» (при наличии двух чувствительных элементов);
 - 2) применение: при виде взрывозащиты «искробезопасная электрическая цепь» Exi, «взрывонепроницаемая оболочка + искробезопасная электрическая цепь» Exdi при минимальной температуре окружающей среды до -60 °С;
 - 3) не применение: при новых разработках при виде взрывозащиты «взрывонепроницаемая оболочка» Exd и в общепромышленном исполнении Оп (за исключением реализации функции «горячее резервирование»);
 - 4) не применение: при новых разработках при виде взрывозащиты «искробезопасная электрическая цепь» Exi, «взрывонепроницаемая оболочка + искробезопасная электрическая цепь» Exdi при минимальной температуре окружающей среды не ниже -55 °С.

Исполнения	Конструктивные особенности	Вид	Стр.
Индикаторные преобразователи температуры программируемые средовые ТСПУ 031С/ИНД-СДир (ИНД), ТХАУ 031С/ИНД-СДир (ИНД), ТХКУ 031С/ИНД-СДир (ИНД), ТННУ 031С/ИНД-СДир (ИНД)			
<p><i>ТСПУ 031С/МП/Он/ИНД; ТСПУ 031С/ХТ-PR/Он/ ИНД-СДир (ИНД); ТСПУ 031С/ХТ-Э1/Он/ ИНД-СДир (ИНД); ТСПУ 031С/ХТ-W/Он/ИНД *;</i></p> <p><i>ТСПУ 031С/МП/Exi/ИНД; ТСПУ 031С/ХТ-PR/Exi/ ИНД-СДир (ИНД); ТСПУ 031С/ХТ-Э1/Exi/ИНД; ТСПУ 031С/ХТ-W/Exi/ИНД *;</i></p> <p><i>ТСПУ 031С/МП/Exd/ИНД; ТСПУ 031С/ХТ-PR/Exd/ ИНД-СДир (ИНД); ТСПУ 031С/ХТ-Э1/Exd/ ИНД-СДир (ИНД); ТСПУ 031С/ХТ-W/Exd/ИНД *;</i></p> <p><i>ТСПУ 031С/МП/Exdi/ИНД; ТСПУ 031С/ХТ-PR/Exdi/ ИНД-СДир (ИНД); ТСПУ 031С/ХТ-Э1/Exdi/ИНД; ТСПУ 031С/ХТ-W/Exdi/ИНД *;</i></p> <p><i>Т(ХА, НН)У 031С/ХТ-PR/Он/ ИНД-СДир (ИНД); Т(ХА, ХК, НН)У 031С/ХТ-Э1/Он/ ИНД-СДир (ИНД); Т(ХА, НН)У 031С/ХТ-W/Он/ИНД *;</i></p> <p><i>Т(ХА, НН)У 031С/ХТ-PR/Exi/ ИНД-СДир (ИНД); Т(ХА, ХК, НН)У 031С/ХТ-Э1/Exi/ИНД; Т(ХА, НН)У 031С/ХТ-W/Exi/ИНД *;</i></p> <p><i>Т(ХА, НН)У 031С/ХТ-PR/Exd/ ИНД-СДир (ИНД); Т(ХА, ХК, НН)У 031С/ХТ-Э1/Exd/ ИНД-СДир (ИНД); Т(ХА, НН)У 031С/ХТ-W/Exd/ИНД *;</i></p> <p><i>Т(ХА, НН)У 031С/ХТ-PR/Exdi/ ИНД-СДир (ИНД); Т(ХА, ХК, НН)У 031С/ХТ-Э1/Exdi/ИНД; Т(ХА, НН)У 031С/ХТ-W/Exdi/ИНД *;</i></p> <p><i>* ограниченное применение и только с жидкокристаллической индикацией. При новых разработках не применять, за исключением реализации функции «горячее резервирование»</i></p>	<p style="text-align: center;">Клеммные головки:</p> <ul style="list-style-type: none"> • <i>типа «Г4» - для ТСПУ 031С/МП (исполнения «Он», «Exi», «Exd», «Exdi»);</i> • <i>типа «Г11» (исполнения «Он», «Exi», «Exd», «Exdi»)</i> • <i>типа «Г11/У» (исполнения «Он», «Exi», «Exd», «Exdi» только совместно с УЗИП ТЕРМ 002);</i> • <i>типов «Г7/1», «Г7/2» (исполнения «Он», «Exi», «Exd», «Exdi»);</i> • <i>типов «Г7/1/У», «Г7/2/У» (только совместно с УЗИП ТЕРМ 002) (исполнения «Он», «Exi», «Exd», «Exdi» для ТСПУ 031С/ХТ-W/ИНД)</i> <p style="text-align: center;">Штуцеры:</p> <ul style="list-style-type: none"> • <i>подвижные М20х1,5; М27х2; G1/2;</i> • <i>неподвижные М20х1,5; М27х2; К1/2"; К3/4"; R1/2; R3/4; G1/2;</i> • <i>без штуцера (ППТС могут устанавливаться с помощью передвижных штуцеров М20х1,5; М27х2)</i> <p>Защитные корпуса (защитные арматуры):</p> <ul style="list-style-type: none"> • <i>на основе труб диаметром от 5 до 10 мм;</i> • <i>С ВЫСОКОЙ ГИБКОСТЬЮ на основе кабелей КНМСН и КТМС диаметром от 3 до 6 мм</i> <p style="text-align: center;">Индикаторы:</p> <ul style="list-style-type: none"> • <i>со светодиодной индикацией с автоматической настройкой диапазона измеряемых температур (только ППТС/МП/ИНД);</i> • <i>со светодиодной индикацией с ручной настройкой диапазона измеряемых температур (для ППТС/ХТ-PR/ИНД-СДир, ППТС/ХТ-Э1/ИНД-СДир);</i> • <i>с жидкокристаллической индикацией с автоматической настройкой диапазона измеряемых температур (для всех ППТС/ХТ/ИНД)</i> 	<p style="text-align: center;">ППТС с головкой типа «Г4»</p>  <p style="text-align: center;">ППТС с головкой типа «Г11», «Г11/У»</p>  <p style="text-align: center;">ППТС с головкой типа «Г7/1», «Г7/2»</p>  <p style="text-align: center;">ППТС с головкой типа «Г7/1/У», «Г7/2/У»</p> 	74-93






Исполнения	Конструктивные особенности	Вид	Стр.
Индикаторные преобразователи температуры программируемые средовые ТСПУ 031СК/ИНД-СДИр (ИНД), ТХАУ 031СК/ИНД-СДИр (ИНД), ТХКУ 031СК/ИНД-СДИр (ИНД), ТННУ 031СК/ИНД-СДИр (ИНД) с соединительным кабелем			
<p>ТСПУ 031СК/МП/Он/ИНД; ТСПУ 031СК/ХТ-PR/Он/ИНД-СДИр (ИНД); ТСПУ 031СК/ХТ-Э1/Он/ИНД-СДИр (ИНД); ТСПУ 031СК/ХТ-W/Он/ИНД *;</p> <p>ТСПУ 031СК/МП/Exi/ИНД; ТСПУ 031СК/ХТ-PR/Exi/ИНД-СДИр (ИНД); ТСПУ 031СК/ХТ-Э1/Exi/ИНД; ТСПУ 031СК/ХТ-W/Exi/ИНД *;</p> <p>ТСПУ 031СК/МП/Exd/ИНД; ТСПУ 031СК/ХТ-PR/Exd/ИНД-СДИр (ИНД); ТСПУ 031СК/ХТ-Э1/Exd/ИНД-СДИр (ИНД); ТСПУ 031СК/ХТ-W/Exd/ИНД *;</p> <p>ТСПУ 031СК/МП/Exdi/ИНД; ТСПУ 031СК/ХТ-PR/Exdi/ИНД-СДИр (ИНД); ТСПУ 031СК/ХТ-Э1/Exdi/ИНД; ТСПУ 031СК/ХТ-W/Exdi/ИНД *;</p> <p>Т(ХА, НН)У 031СК/ХТ-PR/Он/ИНД-СДИр (ИНД); Т(ХА, ХК, НН)У 031СК/ХТ-Э1/Он/ИНД-СДИр (ИНД); Т(ХА, НН)У 031СК/ХТ-W/Он/ИНД *;</p> <p>Т(ХА, НН)У 031СК/ХТ-PR/Exi/ИНД-СДИр (ИНД); Т(ХА, ХК, НН)У 031СК/ХТ-Э1/Exi/ИНД; Т(ХА, НН)У 031СК/ХТ-W/Exi/ИНД *;</p> <p>Т(ХА, НН)У 031СК/ХТ-PR/Exd/ИНД-СДИр (ИНД); Т(ХА, ХК, НН)У 031СК/ХТ-Э1/Exd/ИНД-СДИр (ИНД); Т(ХА, НН)У 031СК/ХТ-W/Exd/ИНД *;</p> <p>Т(ХА, НН)У 031СК/ХТ-PR/Exdi/ИНД-СДИр (ИНД); Т(ХА, ХК, НН)У 031СК/ХТ-Э1/Exdi/ИНД; Т(ХА, НН)У 031СК/ХТ-W/Exdi/ИНД *</p> <p><i>* ограниченное применение и только с жидкокристаллической индикацией При новых разработках не применять за исключением реализации функции «горячего резервирования»</i></p>	<p style="text-align: center;">Клеммные головки:</p> <ul style="list-style-type: none"> • типов «Г7/1», «Г7/2»; • типов «Г7/1/У», «Г7/2/У» (только совместно с УЗИП ТЕРМ 002) <p style="text-align: center;">Штуцеры:</p> <ul style="list-style-type: none"> • <u>подвижные</u> М20х1,5; М27х2; G1/2; • <u>без штуцера</u> (ППТС могут устанавливаться с помощью <u>передвижных</u> штуцеров М20х1,5; М27х2); <p>Защитные корпуса (защитные арматуры):</p> <ul style="list-style-type: none"> • на основе труб диаметром от 5 до 10 мм; • С ВЫСОКОЙ ГИБКОСТЬЮ на основе кабелей КНМСН и КТМС диаметром от 3 до 5 мм <p style="text-align: center;">Соединительные кабели:</p> <ul style="list-style-type: none"> • на основе медных многожильных проводов в двойной фторопластовой изоляции; • на основе медных многожильных проводов в двойной фторопластовой изоляции и в металлорукаве; • на основе кабелей КНМСН и КТМС диаметром от 3 до 5 мм; • промышленно изготавливаемые кабели (для ППТСК разборной конструкции со съёмным кабелем) <p style="text-align: center;">Индикаторы:</p> <ul style="list-style-type: none"> • со светодиодной индикацией с автоматической настройкой диапазона измеряемых температур (только ППТС/МП/ИНД); • со светодиодной индикацией с ручной настройкой диапазона измеряемых температур (для всех ППТС/ИНД); • с жидкокристаллической индикацией с автоматической настройкой диапазона измеряемых температур (только ППТС/ХТ-W/ИНД) 	<p>ППТСК с головками типов «Г7/1», «Г7/2»</p>  <p>ППТСК с головкой типа «Г7/1/У», «Г7/2/У»</p> 	<p>115-135</p>

2 Сводная таблица конструктивных исполнений преобразователей температуры программируемых ТСПУ 031Сп для измерения температуры воздуха (окружающей среды)

Исполнения	Конструктивные особенности	Вид	Стр.
Преобразователи температуры программируемые ТСПУ 031Сп для измерения температуры воздуха (окружающей среды)			
<p><i>ТСПУ 031Сп/МП/Он; ТСПУ 031Сп/МБ/Он; ТСПУ 031Сп/ХТ-PR/Он; ТСПУ 031Сп/ХТ-Э1/Он; ТСПУ 031Сп/ХТ-W/Он *;</i></p> <p><i>ТСПУ 031Сп/МП/Exi; ТСПУ 031Сп/ХТ-PR/Exi; ТСПУ 031Сп/ХТ-Э1/Exi; ТСПУ 031Сп/ХТ-W/Exi *;</i></p> <p><i>* ограниченное применение</i></p>	<p style="text-align: center;">Клемные головки:</p> <ul style="list-style-type: none"> • типов «Г8», «Г8/1», «Г9»; • типа «Г8/1/У» (только совместно с УЗИП ТЕРМ 002) <p style="text-align: center;">Штуцеры:</p> <ul style="list-style-type: none"> • <u>без штуцера</u> <p>Защитные корпуса (защитные арматуры):</p> <ul style="list-style-type: none"> • на основе труб диаметром 6 или 8 мм 	<p>ТСПУ 031Сп с головками типов «Г8», «Г8/1», «Г9»</p>  <p>ТСПУ 031Сп с головкой типа «Г8/1/У»</p>	176-187
<p><i>ТСПУ 031Сп/МП/Exd; ТСПУ 031Сп/МБ/Exd; ТСПУ 031Сп/ХТ-PR/Exd; ТСПУ 031Сп/ХТ-Э1/Exd; ТСПУ 031Сп/ХТ-W/Exd *;</i></p> <p><i>ТСПУ 031Сп/МП/Exdi; ТСПУ 031Сп/ХТ-PR/Exdi; ТСПУ 031Сп/ХТ-Э1/Exdi; ТСПУ 031Сп/ХТ-W/Exdi *;</i></p> <p><i>* ограниченное применение</i></p>	<p style="text-align: center;">Клемные головки:</p> <ul style="list-style-type: none"> • типов «Г6/1», «Г6/2»; • типов «Г6/1/У», «Г6/2/У» (только совместно с УЗИП ТЕРМ 002) <p style="text-align: center;">Штуцеры:</p> <ul style="list-style-type: none"> • <u>без штуцера</u> <p>Защитные корпуса (защитные арматуры):</p> <ul style="list-style-type: none"> • на основе труб диаметром 6 или 8 мм 	<p>ТСПУ 031Сп с головкой типа «Г6/1», «Г6/2»</p>  <p>ТСПУ 031Сп с головкой типа «Г6/1/У», «Г6/2/У»</p>	176-187

• **Ограниченное применение преобразователей температуры ППТС(СК) /ХТ-W означает:**

- 1) **применение:** в случае использования функции «горячее резервирование» (при наличии двух чувствительных элементов);
- 2) **применение:** при виде взрывозащиты «искробезопасная электрическая цепь» Exi, «взрывонепроницаемая оболочка + искробезопасная электрическая цепь» Exdi при минимальной температуре окружающей среды до -60 °С;
- 3) **не применение:** при новых разработках при виде взрывозащиты «взрывонепроницаемая оболочка» Exd и в общепромышленном исполнении ОП (за исключением реализации функции «горячее резервирование»);
- 4) **не применение:** при новых разработках при виде взрывозащиты «искробезопасная электрическая цепь» Exi, «взрывонепроницаемая оболочка + искробезопасная электрическая цепь» Exdi при минимальной температуре окружающей среды не ниже -5 °С.

Исполнения	Конструктивные особенности	Вид	Стр.
Индикаторные преобразователи температуры программируемые для измерения температуры воздуха (окружающей среды)			
<p>ТСПУ 031Сп/МП/Оп/ИНД; ТСПУ 031Сп/ХТ-PR/Оп/ИНД-СДИр (ИНД); ТСПУ 031Сп/ХТ-Э1/Оп/ИНД-СДИр (ИНД); ТСПУ 031Сп/ХТ-W/Оп/ИНД *; ТСПУ 031Сп/МП/Ехi/ИНД; ТСПУ 031Сп/ХТ-PR/Ехi/ИНД-СДИр (ИНД); ТСПУ 031Сп/ХТ-Э1/Ехi/ИНД-СДИр (ИНД); ТСПУ 031Сп/ХТ-W/Ехi/ИНД *; ТСПУ 031Сп/МП/Ехd/ИНД; ТСПУ 031Сп/ХТ-PR/Ехd/ИНД-СДИр (ИНД); ТСПУ 031Сп/ХТ-Э1/Ехd/ИНД-СДИр (ИНД); ТСПУ 031Сп/ХТ-W/Ехd/ИНД *; ТСПУ 031Сп/МП/Ехdi/ИНД; ТСПУ 031Сп/ХТ-PR/Ехdi/ИНД-СДИр (ИНД); ТСПУ 031Сп/ХТ-Э1/Ехdi/ИНД-СДИр (ИНД); ТСПУ 031Сп/ХТ-W/Ехdi/ИНД *;</p> <p><i>* ограниченное применение и только с жидкокристаллической индикацией</i> <i>При новых разработках не применять за исключением реализации функции «горячего резервирования»</i></p>	<p style="text-align: center;">Клеммные головки:</p> <ul style="list-style-type: none"> • типа «Г7/2»; • типа «Г7/2/У» (только совместно с УЗИП ТЕРМ 002); • типа «Г7/1»; • типа «Г7/1/У» (только совместно с УЗИП ТЕРМ 002) <p style="text-align: center;">Штуцеры:</p> <ul style="list-style-type: none"> • <u>без штуцера</u> <p>Защитные корпуса (защитные арматуры):</p> <ul style="list-style-type: none"> • на основе труб диаметром 6 или 8 мм <p style="text-align: center;">Индикаторы:</p> <ul style="list-style-type: none"> • со светодиодной индикацией с автоматической настройкой диапазона измеряемых температур (только ППТСп/МП/ИНД); • со светодиодной индикацией с ручной настройкой диапазона измеряемых температур; • с жидкокристаллической индикацией с автоматической настройкой диапазона измеряемых температур 	<p>ТСПУ 031Сп с головкой типа «Г7/2»</p>  <p>ТСПУ 031Сп с головкой типа «Г7/2/У»</p>  <p>ТСПУ 031Сп с головкой типа «Г7/1»</p>  <p>ТСПУ 031Сп с головкой типа «Г7/1/У»</p> 	188-198
<p>ТСПУ 031Сп/БП/Оп; ТСПУ 031Сп/БП/Ехi; ТСПУ 031Сп/БП/Оп/ИНД; ТСПУ 031Сп/БП/Ехi/ИНД</p>	<p style="text-align: center;">Измерительный преобразователь с беспроводной передачей данных:</p> <ul style="list-style-type: none"> • типа «ИП/БП»; • типа «ИП/БП» с подключенной опцией «ИНД» <p style="text-align: center;">Штуцеры:</p> <ul style="list-style-type: none"> • <u>без штуцера</u> <p>Защитные корпуса (защитные арматуры):</p> <ul style="list-style-type: none"> • на основе труб диаметром 6 или 8 мм <p style="text-align: center;">Индикатор:</p> <ul style="list-style-type: none"> • с жидкокристаллической индикацией, встроенный в ИП/БП, с автоматической настройкой диапазона измеряемых температур 	<p>ППТСп/БП, ППТСп/БП/ИНД</p> 	188-198

Примечание.

По заказу потребителя возможна поставка ППТСп с измерительными преобразователями **УТА70** (условное обозначение преобразователя — **ИП/ХТ-У**) с техническими характеристиками, аналогичными техническим характеристикам ППТСп/ХТ-РР.

3 Информация о сертификации

- Выпускаются по РГАЖ 0.282.007 ТУ
- Свидетельство об утверждении типа средств измерений RU.C.32.004.A № 62679
- Регистрационный номер Госреестра РФ № 46611-16
- Сертификат соответствия СДС ИНТЕРГАЗСЕРТ № ОГН4.RU.1303.B00564
- Сертификат соответствия УПБ2 (SIL2), УПБ3 (SIL3) №0438874
- Сертификат соответствия требованиям ТР ТС 012/2011 (Exd-, Exi- и Exdi-модели) № ТС RU C-RU.МЮ62.B.03266
- Сертификат соответствия требованиям промышленной безопасности № С-ЭПБ.003.ТУ.00884
- Заключение экспертизы промышленной безопасности № 067/04-15
- Сертификат соответствия требованиям по сейсмостойкости РОСС RU.НА10.Н00524
- Сертификат Республики Казахстан о признании утверждения типа ТСПУ 031, ТХАУ 031, ТХКУ 031, ТННУ 031 № KZ.02.03.07481-2016/46611-16
- Сертификат Республики Беларусь о признании утверждения типа ТСПУ 031, ТХАУ 031, ТХКУ 031, ТННУ 031 № РБ 03 10 5533

4 Назначение

4.1 Погружаемые преобразователи температуры программируемые ТСПУ 031С, Т(ХА,ХК,НН)У 031С и индикаторные погружаемые преобразователи температуры программируемые ТСПУ 031С/ИНД, Т(ХА,ХК,НН)У 031С/ИНД предназначены для измерения температуры жидких и газообразных химически неагрессивных сред, а также агрессивных сред, не разрушающих защитный корпус (защитную арматуру) указанных выше преобразователей, в том числе во взрывоопасных зонах, и выдачи информации о температуре в виде унифицированных выходных сигналов:

- **аналогового выходного токового сигнала 4–20 мА;**
- **аналогового выходного токового сигнала 4–20 мА и наложенного на него цифрового сигнала в соответствии с HART-протоколом версии 5 (или 7) в стандарте Bell-202;**
- **цифрового сигнала в соответствии с протоколом RS485, Modbus RTU;**
- **цифрового сигнала в соответствии с протоколом связи ISA100.11a (беспроводная передача информации).**

Индикаторные ТСПУ 031С/ИНД, Т(ХА,ХК,НН)У 031С/ИНД одновременно с выдачей информации о температуре в виде указанных выше выходных сигналов обеспечивают **индикацию выходных сигналов** на экране установленных в клеммную головку преобразователей **цифровых дисплеев** (далее по тексту — **ЦД**) с **СД-индикацией** (далее по тексту — **СДИ**) или с **ЖК-индикацией** (далее по тексту — **ЖКИ**).

4.2 Преобразователи температуры программируемые ТСПУ 031Сп и индикаторные преобразователи температуры программируемые ТСПУ 031Сп/ИНД предназначены для измерения температуры воздуха (окружающей среды) и выдачи информации о температуре в виде указанных в п. 4.1 настоящего раздела выходных сигналов.

4.3 ТСПУ 031С, Т(ХА,ХК,НН)У 031С, ТСПУ 031С/ИНД, Т(ХА,ХК,НН)У 031С/ИНД, ТСПУ 031Сп, ТСПУ 031Сп/ИНД (далее по тексту — **ППТС**) со встроенными устройствами для защиты от импульсных перенапряжений УЗИП ТЕРМ 002 предназначены, как правило, для измерения температуры в полевых условиях и на объектах, на которых отсутствует общая система защиты электрооборудования от импульсных перенапряжений.

5 Исполнения

5.1 Конструктивное исполнение

5.1.1 Состав ППТС

Материал защитного корпуса (защитной арматуры) — нержавеющие стали **12Х18Н10Т, 10Х17Н13М2Т** (для измеряемых сред, содержащих сероводород H₂S), **10Х23Н18**.

Защитные корпуса (защитные арматуры) рассчитаны на воздействие **условного гидростатического давления** P_y , МПа:

- **0,5; 6,3** — для ППТС без установочного штуцера;
- **16,0** — для ППТС с установочным штуцером.

Материал клеммных головок:

- **металлических** (типов «М», «М(Д)», «Г1», «Г2», «Г4», «Г6», «Г6/1», «Г6/2», «Г6/1/У», «Г7/1», «Г7/1/У», «Г7/2», «Г7/2/У», «Г8», «Г8/1», «Г8/1/У», «Г8/3», «Г8/3/У», «Г10», «Г10/У», «Г11», «Г11/У») — **литевой алюминиевый сплав**;
- **неметаллических** (типа «Г9») — **поликарбонат**.

Защитные корпуса (защитные арматуры) ППТС на основе кабеля КНМСН $\varnothing 3$ мм, $\varnothing 5$ мм, $\varnothing 6$ мм и на основе **термопарного кабеля КТМС** $\varnothing 3$ мм, $\varnothing 4,5$ мм, $\varnothing 6$ мм имеют **повышенную гибкость** (возможный диаметр изгиба не менее 5 диаметров кабеля).

ППТС могут иметь гибкий **соединительный кабель** между защитным корпусом и головкой жестко смонтированной в защитный корпус (исполнения ППТСК). У ППТСК-Exd соединительный кабель выполнен на основе кабеля **КНМСН** или кабеля **КТМС**.

ППТС могут иметь съемный кабель промышленного изготовления.

5.1.2 Чувствительные элементы

В защитный корпус (защитную арматуру) ППТС могут быть установлены:

- **терморезистивные ЧЭ с номинальной статической характеристикой** (далее — **НСХ**) преобразования Pt100 и 100М (для ТСМУ 031П) по ГОСТ 6651;
- **ЧЭ из термопарного кабеля КТМС с НСХ** преобразования **К, L, N** по ГОСТ Р 8.585.

5.1.3 Измерительные преобразователи

В клеммную головку ППТС могут быть установлены ИП:

- **микропроцессорный** (далее — **ИП/МП**);
- **интеллектуальный HART-преобразователь** (далее — **ИП/ХТ**);
- **ИП**, поддерживающий протокол **Modbus RTU** (далее — **ИП/МБ**);

Имеются конструкции ППТС с **ИП**, осуществляющим измерение и беспроводную передачу информации о значении измеряемой температуры по **протоколу связи ISA100.11a** (далее по тексту — **ИП/БП**).

ИП обеспечивают:

- преобразование измеряемой температуры в выходной аналоговый или (и) цифровой сигнал;
- установку (или переустановку) рабочего диапазона измеряемых температур.

Минимальный устанавливаемый интервал измерения, равный разности значений температуры верхней и нижней границ диапазона измеряемых температур, составляет:

- 10 °С — для ТСПУ 031С,
- 25 °С — для Т(ХА,ХК,НН)У 031С;
- проведение цифровой настройки выходного сигнала;
- осуществление самодиагностики в процессе работы: при обнаружении либо неисправностей (обрыв, короткое замыкание в измерительной цепи), либо при выходе измеряемой температуры за установленные пределы измерения ППТС устанавливают выходные сигналы с фиксированными значениями. При этом для ППТС/МП, ППТС/ХТ потребитель имеет возможность самостоятельно устанавливать значения выходных токов сигнализации;
- лианеризацию выходного сигнала ЧЭ;
- автокомпенсацию изменения термо-ЭДС из-за изменения температуры холодных спаев ЧЭ на основе термопарного кабеля КТМС;
- выбор времени усреднения выходного сигнала.

5.2 Виброустойчивость

Все ППТС изготавливают в виброустойчивом исполнении по ГОСТ Р 52931.

ППТС могут иметь исполнения для применения в условиях вибрационных нагрузок:

- **стандартных** (исполнения ППТС/С),
- **высоких** (исполнения ППТС/В),
- **особо высоких** (исполнения ППТС/ОВ).

ППТС/В, ППТС/ОВ имеют специальный ЧЭ и специальное конструктивное исполнение защитного корпуса (защитной арматуры).

Параметры вибрации по ГОСТ Р 52931 указаны в Приложении 4 раздела 8 «Приложения» тома 1 (стр. 227).

ТСПУ 031Сп изготавливают только в стандартном исполнении по виброустойчивости.

5.3 Взрывозащищенность

ППТС изготавливают в **общепромышленном** (далее по тексту — ППТС/Оп) и **взрывозащищенном** (далее по тексту — ППТС/Ех) исполнениях.

ППТС/Ех в соответствии с ТР ТС 012/2011 могут иметь **взрывозащищенные исполнения:**

- ППТС/Ехd (вид взрывозащиты «**Взрывонепроницаемая оболочка**», взрывобезопасный уровень взрывозащиты, маркировка взрывозащиты **1Ех d ПС Т1...Т6 Gb X**);
- ППТС/Ехi (вид взрывозащиты «**Искробезопасная электрическая цепь**», **особо взрывобезопасный** уровень взрывозащиты, маркировка взрывозащиты **0Ех ia ПС Т1...Т6 Ga X** или **0Ех ia ПС Т1...Т4 Ga X**, или **0Ех ia ПВ Т1...Т4 Ga X**);
- ППТС/Ехdi (виды взрывозащиты «**Взрывонепроницаемая оболочка**» + «**Искробезопасная электрическая цепь**», **взрывобезопасный** или **особо взрывобезопасный** уровень взрывозащиты (в зависимости от вида применяемой взрывозащиты), маркировка взрывозащиты **1Ех d ПС Т1...Т6 Gb X**, **0Ех ia ПС Т1...Т6 Ga X** или **1Ех d ПС Т1...Т6 Gb X**, **0Ех ia ПВ Т1...Т4 Ga X**).

Подробно маркировка взрывозащиты для всех ППТС/Ех приведена в сертификате соответствия № TC RU C-RU.МЮ62.В.03266

5.4 Устойчивость и прочность к воздействию давления измеряемой среды при разрушении защитного корпуса (защитной арматуры)

ППТС могут иметь исполнения, которые являются устойчивыми и прочными к воздействию давления измеряемой среды до 12,0 МПа при разрушении защитного корпуса (защитной арматуры) ППТС в рабочих условиях эксплуатации (далее по тексту - ППТС/Д).

Конструкция ППТС/Д предотвращает утечку измеряемой среды во внешнюю среду при разрушении защитного корпуса (защитной арматуры) ППТС/Д.

ППТС/Д имеют специальное конструктивное исполнение узла уплотнения токовыводов ЧЭ в защитном корпусе (защитной арматуре).

ППТС/Д изготавливают в общепромышленном и взрывозащищенном исполнениях для применения в условиях воздействия стандартных, высоких и особо высоких вибрационных нагрузок.

ППТС/Д могут поставляться в комплекте с узлом контроля РГАЖ 6.115.485 (см. гл. 6 раздела 7 тома 1), предназначенным для контроля наличия измеряемой среды под давлением внутри защитной гильзы в случае разрушения или потери герметичности погружаемой части защитной гильзы, в которую устанавливается ППТС/Д.

5.5 Помехоустойчивость

ППТС рассчитаны на работу в условиях воздействия **индустриальных помех и импульсных перегрузок:**

- **электростатических разрядов** по ГОСТ Р 30804.4.2 напряжением ± 4 кВ при контактном разряде и напряжением ± 8 кВ при воздушном разряде (степень жесткости — 3);
- **радиочастотного электромагнитного поля** по ГОСТ Р 30804.4.3 в полосе частот от 80 до 1000 МГц с напряженностью 10 В/м (степень жесткости — 3);
- **наносекундных импульсных помех** по ГОСТ Р 30804.4.4 с амплитудой импульсов ± 2 кВ (степень жесткости — 3);
- **микросекундных импульсных помех** по ГОСТ Р 51317.4.5-99 при подаче помехи:
 - по схеме «провод-провод» ± 4 кВ (степень жесткости — 4),
 - по схеме «провод-земля» ± 4 кВ (степень жесткости — 4);
- **кондуктивных помех** по ГОСТ Р 51317.4.6-99 в полосе частот от 0,15 до 80,0 МГц напряжением 10 В (степень жесткости — 3);
- **магнитного поля промышленной частоты** по ГОСТ Р 50648-94 напряженностью 30 А/м (степень жесткости — 4);
- **импульсного магнитного поля** по ГОСТ Р 50649-94 напряженностью 100 А/м (степень жесткости — 3).

Встраиваемые в ППТС устройства для защиты от импульсных перенапряжений УЗИП ТЕРМ 002 обеспечивают защиту ППТС от импульсных перенапряжений (грозовых воздействий, вторичного воздействия молнии или иных переходных перенапряжений).

Максимальное напряжение между выводами питания ППТС с установленным УЗИП ТЕРМ 002 при воздействии импульса 4 кВ по ГОСТ 51317.4.5-99 — не более 36 В.

5.6 Климатическое исполнение

5.6.1 Климатическое исполнение по ГОСТ 15150 — О1.

5.6.2 Степень защиты от воды и твердых тел (пыли) по ГОСТ 14254 — IP65, IP66, IP66/IP67, IP66/IP68.

5.6.3 Допускаемая температура окружающей среды в зоне клеммной головки ППТС — см. [таблицу 8.3](#) (стр. 200).

5.7 Электрические параметры

5.7.1 Количество каналов измерения — 1.

У ППТС/ХТ-W, ППТС/ХТ-PR с двумя ЧЭ, подключенными к ИП/ХТ-W или ИП/ХТ-PR, имеется возможность дублирования канала измерения. Эта возможность реализуется включением опции «Дублирование»: при неисправности рабочего ЧЭ измерение температуры производится с помощью резервного ЧЭ. Переключение с неисправного ЧЭ на резервный производится автоматически у ППТС/ХТ-W (функция «горячего резервирования»), у ППТС/ХТ-PR — посредством ручного переконфигурирования ПО.

5.7.2 Потребляемая мощность — не более 1 Вт.

5.7.3 Напряжение питания и максимальное сопротивление нагрузки для ППТС/Op, ППТС/Exd — см. [таблицу 8.5](#) (стр. 201).

5.7.4 Максимально допустимые значения напряжения питания и сопротивления нагрузки для ППТС/Exi, ППТС/Exdi, ППТС/Exi/ИНД, ППТС/Exdi/ИНД — см. [таблицу 8.6](#) (стр. 201).

5.8 Метрологические характеристики

5.8.1 Диапазоны измеряемых температур — см. [таблицы 7.1.1.1 – 7.4.2.1](#) (стр. 56–188).

5.8.2 Выходной токовый сигнал — 4–20 мА (для всех ППТС, кроме ППТС/МБ, ППТС/БП).

5.8.3 Выходной цифровой сигнал:

- наложенный на выходной токовый сигнал цифровой сигнал по HART-протоколу версии 5 (или 7) в стандарте BELL-202 — для ППТС/ХТ;
- цифровой сигнал RS485, протокол Modbus RTU — для ППТС/МБ;
- цифровой сигнал, протокол беспроводной связи ISA100.11a — для ППТС/БП.

5.8.4 Зависимость выходного токового сигнала от измеряемой температуры — линейная.

5.8.5 Основная погрешность — см. [таблицы 8.7, 8.8](#) (стр. 202).

5.8.6 Дополнительная приведенная погрешность, вызванная изменением температуры окружающей среды, % / °С, не более:

- ± 0,01 — для ТСПУ 031С;
- ± 0,015 — для ТХАУ 031, ТХКУ 031, ТННУ 031.

5.8.7 Основная погрешность индикации — см. [таблицу 8.9](#) (стр. 203).

5.8.8 Дополнительная приведенная погрешность индикации, вызванная изменением температуры окружающей среды, — не более ± 0,1/0,01 % / °С.

5.9 Надежность

5.9.1 Средняя наработка до отказа, ч, не менее — 100 000.

5.9.2 Средний срок службы, лет, не менее — 20.

5.10 Межповерочный (межкалибровочный) интервал

5.10.1 Меповерочный интервал:

- не реже одного раза в 5 лет:
 - для ТСПУ 031 с верхним пределом диапазона измерений температуры +200 °С;
 - для ТХАУ 031, ТННУ 031 с верхним пределом диапазона измерений температуры +800 °С.
- не реже одного раза в 4 года:
 - для ТХКУ 031, ТСМУ 031
- не реже одного раза в 2 года — для остальных ТСПУ 031, ТХАУ 031, ТННУ 031.

5.10.2 Межкалибровочный интервал:

- Межкалибровочный интервал установлен равным межповерочному интервалу.

6 Модели ППТС

Модель ППТС определяется типом установленного в него ИП.

6.1 Микропроцессорные ППТС (ППТС/МП, ППТС/МП/ИНД)

ППТС/МП выдают информацию о значении измеряемой температуры в виде выходного аналогового токового сигнала 4–20 мА.

ППТС/МП/ИНД одновременно с выдачей информации о температуре в виде выходного аналогового токового сигнала 4–20 мА обеспечивают индикацию выходного сигнала на экране СДИ, установленного в клеммную головку. Индикация СДИ — 4-хразрядная (высота цифр — 9,5 мм). СДИ имеет автоматическую настройку диапазона измеряемых температур при изменении диапазона настройки МП.

Установленный в клеммной головке микропроцессорный ИП/МП позволяет с помощью персонального компьютера (далее — ПК) с соответствующим программным обеспечением (далее — ПО) осуществлять цифровую настройку ППТС/МП. ППТС/МП/ИНД с автоматической настройкой нового диапазона температур у СДИ температур при изменении диапазона настройки в ИП/МП. Для ППТС/МП/ИНД имеется возможность проводить цифровую настройку (перенастройку диапазона) в полевых условиях без помощи ПК, используя кнопки настройки и экран СДИ.

При обнаружении неисправностей (обрыв, короткое замыкание в измерительной цепи, отказ аналого-цифрового преобразователя (далее по тексту — АЦП)) ППТС/МП устанавливают выходные сигналы с фиксированными значениями 3,5 мА (низкий уровень) или 21,6 мА (высокий уровень). Выбор уровня тока сигнализации осуществляет потребитель при конфигурировании ППТС/МП. Заводская установка — 21,6 мА (высокий уровень).

При выходе измеряемой температуры за установленные пределы измерения ППТС/МП устанавливают выходные сигналы с фиксированными значениями:

- 3,8 мА — при выходе за нижний предел измерения;
- 20,5 мА — при выходе за верхний предел измерения.

Связь ПК с ППТС/МП осуществляется по интерфейсу RS232 с помощью конфигуратора USB-UART и программы настройки «Термоприбор-2».

6.2 ППТС с интеллектуальными HART-преобразователями (ППТС/ХТ, ППТС/ХТ/ИНД)

ППТС с установленными в клеммной головке интеллектуальными HART-преобразователями (далее по тексту — ППТС/ХТ) выдают информацию о значении измеряемой температуры в виде:

- аналогового выходного токового сигнала 4–20 мА и наложенного на него цифрового сигнала в соответствии с HART-протоколом версии 5 (или 7) в стандарте Bell-202 (в режиме работы ПО с одним ППТС/ХТ);
- цифрового выходного сигнала в соответствии с HART-протоколом в стандарте Bell-202 одновременно от нескольких ППТС/ХТ (до 15 шт. по версии 5 ПО и до 63 шт. по версии 7 ПО в режиме работы ПО с несколькими ППТС/ХТ), при этом выходной токовый сигнал устанавливается равным 4 мА и не зависит от измеряемой температуры. Количество подключаемых ППТС/ХТ определяется длиной и параметрами линии связи, а также мощностью используемого источника питания.

ППТС/ХТ/ИНД одновременно с выдачей информации о температуре в виде выходного аналогового токового сигнала 4–20 мА обеспечивают индикацию выходного сигнала на экране ЦД, установленного в головку ППТС/ХТ/ИНД.

Примечание. По заказу потребителя возможна поставка ППТС с измерительным преобразователем УТА70 (условное обозначение преобразователя — ИП/ХТ-У) с техническими характеристиками, аналогичными техническим характеристикам ППТС/ХТ-PR.

При обнаружении неисправностей (обрыв, короткое замыкание в измерительной цепи) или при выходе измеряемой температуры за установленные пределы измерения ППТС/ХТ устанавливают выходные токовые сигналы с фиксированными значениями низкого или высокого уровня (токи сигнализации). Значения низкого и высокого уровней выходных токовых сигналов (заводская установка) для разных типов ППТС/ХТ приведены в [таблице 6.1](#). Выбор уровня тока сигнализации в случае обнаружения неисправностей осуществляет потребитель при конфигурировании ППТС/ХТ.

Таблица 6.1. Значения низкого и высокого уровней выходных токовых сигналов (заводская установка)

Неисправность	ППТС/ХТ-PR	ППТС/ХТ-Э1	ППТС/ХТ-W
	Уровень тока сигнализации		
Тизм. < Тмин.	3,8 мА (низкий)	3,5 - 3,8 мА (низкий)	3,8 мА (низкий)
Тизм. > Тмакс.	20,5 мА (высокий)	20,0 - 23,0 мА (высокий)	20,5 мА (высокий)
Разрыв в измерительной цепи	23,0 мА (высокий)	3,7 мА (низкий)	3,5 мА (низкий)
Короткое замыкание в измерительной цепи	3,5 мА (низкий)	22,5 мА (высокий)	3,5 мА (низкий)

В клеммную головку ППТС/ХТ/ИНД могут быть установлены ЖКИ или СДИ:

* **СДИ** собственной разработки **со светодиодной индикацией и кнопочной настройкой** диапазона измеряемых температур СДИр при изменении диапазона настройки самого ППТС/ХТ/ИНД (для всех типов ППТС/ХТ/ИНД). Индикация СДИр — 4-хразрядная (высота цифр — 9,5 мм).

* **ЖКИ DIN52 с автоматической настройкой** диапазона измеряемых температур ЖКИ при изменении диапазона настройки самого ППТС/ХТ/ИНД (только для ППТС/ХТ-W/ИНД). Индикация ЖКИ — 5-разрядная (высота цифр — 9,0 мм), на ЖКИ имеются полукруговая диаграмма 0-100% и информационная строка;

Выбор необходимого типа ИП/ХТ может быть произведен на основе их отличительных данных, приведенных в [таблице 6.2](#).

Таблица 6.2. Отличительные данные по типам ИП/ХТ

Тип ИП/ХТ	Количество подключаемых ЧЭ и режимы измерений	Подстройка выходного сигнала под заданное значение погрешности	Нижний предел диапазона температур окружающей среды, °С		Исполнение по виброустойчивости (в составе ППТС)	Наличие гальванической развязки	Версия HART-протокола	Возможность применения совместно с устройством индикации		Нижний предел температуры окружающей среды, °С
			Op, Exd	Exi, Exdi				СДИ (ИНД-СДИр)	ЖКИ (ИНД)	
ИП/ХТ-PR	1 или 2; для 2-х ЧЭ: схема подключения обоих ЧЭ — 2-хпроводная, режимы измерений: измерение среднего и разности	1 Многоточечная (от 2-х до 6 (упрощенная) и от 21 до 60 точек) 2 Полином Каллендара – Ван Дюзена (для ЧЭ Pt100)	-60	-55	1 Стандартное; 2 Высокая виброустойчивость; 3 Особо высокая виброустойчивость	имеется	5, 7	+	+	СДИ: Exd, Op: -40 °С; -60, -65 °С (спец. исполнения) Exi, Exdi: -55 °С ЖКИ: -50 °С *
			-65 (спец. исполнение)							
ИП/ХТ-Э1	1	по двум точкам диапазона измерений	-60	-55	1 Стандартное; 2 Высокая виброустойчивость; 3 Особо высокая виброустойчивость	имеется	7	+	+	СДИ: Exd, Op: -40 °С; -60, -65 °С (спец. исполнения) Exi, Exdi: -40 °С -55 °С (спец. исполнение) ЖКИ: -50 °С *
			-65 (спец. исполнение)							
ИП/ХТ-W	1 или 2; для 2-х ЧЭ: схема подключения обоих ЧЭ — 2-хпроводная, режимы измерений: "горячее"резервирование / дублирование (с автоматическим переключением с неисправного ЧЭ на исправный), измерение среднего, максимума, минимума и разности	Многоточечная (от 2-х до 30 точек)	-60	-50	1 Стандартное; 2 Высокая виброустойчивость	имеется	5	-	+	ЖКИ: -50 °С *

* Для ЖКИ при температуре ниже -20 °С сохраняется работоспособность, однако видимость цифр индикации недостаточна. Для устранения этого недостатка необходимо применение обогреваемых термочехлов

Использование установленных в ППТС/ХТ перечисленных выше ИП/ХТ позволяет с помощью либо любых типов **HART-модемов**, например, модели **HM-20/U1**, и ПК с установленным на нем соответствующим ПО, осуществлять измерение температуры и удаленную цифровую настройку ППТС/ХТ. При этом производители ИП/ХТ для обеспечения полной реализации всех возможностей, заложенных в ИП/ХТ, рекомендуют применение определенных типов HART-модемов. Типы рекомендуемых HART-модемов для различных типов ИП/ХТ приведены в [таблице 6.3](#).

Таблица 6.3. Рекомендуемые типы HART-модемов

Тип ИП/ХТ	Рекомендуемый тип HART-модема
ИП/ХТ-W	Модели HM-20/U1, HM-10/U, VIATOR
ИП/ХТ-PR	
ИП/ХТ-Э1	

6.3 ППТС с ИП, поддерживающими протокол Modbus RTU (ППТС/МБ)

ППТС/МБ выдают информацию о значении измеряемой температуры в виде выходного цифрового сигнала RS485, Modbus RTU.

Установленные в ППТС/МБ **ИП, поддерживающие протокол Modbus RTU**, позволяют с помощью преобразователя интерфейса **USB-RS485 ADAM-4561** и ПК с установленной программой «Термоприбор-2М» осуществлять удаленную цифровую настройку ППТС/МБ и измерение температуры.

В процессе работы при обнаружении либо неисправностей, либо при выходе измеряемой температуры за установленные пределы измерения ППТС/МБ выдают следующие условные выходные сигналы (заводская установка):

- «1» — при ошибке АЦП;
- «2» — при обрыве измерительной цепи;
- «3» — при коротком замыкании измерительной цепи;
- «4» — при Тизм. < Тмин.;
- «5» — при Тизм. > Тмакс.

6.4 ППТС с ИП, поддерживающими протокол беспроводной связи ISA100.11a (ППТС/БП, ППТС/БП/ИНД)

ППТС с установленными в нем ИП, осуществляющими измерение и беспроводную передачу информации о значении измеряемой температуры по протоколу связи **ISA100.11a** (далее по тексту — ППТС/БП), выдают информацию о значении измеряемой температуры в виде выходного сигнала в соответствии с протоколом связи ISA100.11a.

ППТС/БП с активированной функцией работы встроенного в ИП/БП **ЖКИ** (ППТС/БП/ИНД) одновременно с выдачей информации о значении измеряемой температуры в соответствии с протоколом связи ISA100.11a обеспечивают отображение значения измеряемой температуры на ЖКИ. Индикация ЖКИ — 5-разрядная (высота цифр — 9,0 мм), на ЖКИ имеются столбчатая диаграмма 0-100% и информационная строка.

В процессе работы при обнаружении либо неисправностей, либо при выходе измеряемой температуры за установленные пределы измерения ППТС/БП выдают условные сигналы, указанные в таблице 8.4 документа IM 01C50E01-01RU «Преобразователи измерительные беспроводные УТА510» (заводская установка).

7 Технические характеристики, основные параметры и размеры

7.1 Средовые ТСПУ 031С, ТХАУ 031С, ТХКУ 031С, ТННУ 031С без соединительного кабеля

7.1.1 Средовые ТСПУ 031С, ТХАУ 031С, ТХКУ 031С, ТННУ 031С без соединительного кабеля и индикации (ППТС)

7.1.1.1 Сводная таблица технических характеристик и конструктивных параметров преобразователей температуры программируемых погружаемых (средовых) ТСПУ 031С, ТХАУ 031С, ТХКУ 031С, ТННУ 031С

№ п/п	Технические характеристики и конструктивные параметры	Преобразователи температуры программируемые погружаемые (средовые)						Форма и пример записи при заказе
		Микропроцессорные ТСПУ 031С/МП	Цифровые Modbus RTU ТСПУ 031С/МБ	ТСПУ 031С, ТХАУ 031С, ТХКУ 031С, ТННУ 031С с HART преобразователями				
				/ХТ-Э1	/ХТ-PR	/ХТ-W	/ХТ-W(2) (2 ЧЭ)	
1	НСХ преобразования ЧЭ	Pt100	Pt 100	ТСПУ 031С: Pt100 ТХАУ 031С: ХА(К) ТХКУ 031С: ХК(L) ТННУ 031С: НН(N)				ТСПУ 031С ТХАУ 031С ТХКУ 031С ТННУ 031С
2	Количество ЧЭ, шт.	1 или 2						
3	Выходной сигнал	4-20 мА	RS 485 Modbus RTU	4-20 мА + HART (версии 5, 7)				
4	Диапазоны измерения, °С	-196...+50 -70...+200 -50...+200 -50...+500	-196...+50 -70...+200 -50...+200 -50...+500	ТСПУ 031С: -196...+50 -70...+200 -50...+200 -500...+500		ТХАУ 031С: -50...+600 -50...+900 -50...+1000		
5	Минимальный диапазон измеряемых температур (ширина температурного диапазона настройки: (Т _{max} – Т _{min}))	10 °С	10 °С	ТСПУ 031С: 10 °С ТХАУ 031С, ТХКУ 031С, ТННУ 031С: 25 °С				
6	Наличие функции «горячего резервирования»	нет	нет	нет	нет	нет	да	
7	Подстройка выходного сигнала под заданное значение погрешности	по двум точкам диапазона измерений	по двум точкам диапазона измерений	По двум точкам диапазона измерений	1. Многоточечная (до 60 точек) 2. Полином Каллендара – ван Дюзена (для ТСПУ 031С)	Многоточечная (до 30 точек)		
8	Основная приведенная погрешность измерения, %	± 0,15 ± 0,25 ± 0,5	± 0,15 ± 0,25 ± 0,5	ТСПУ 031С: ± 0,1; ± 0,15; ± 0,25; ± 0,5		ТХАУ 031С, ТХКУ 031С, ТННУ 031С: ± 0,25; ± 0,5; ± 1,0		

№ п/п	Технические характеристики и конструктивные параметры	Преобразователи температуры программируемые погружаемые (средовые)						Форма и пример записи при заказе
		Микропроцессорные ТСПУ 031С/МП	Цифровые Modbus RTU ТСПУ 031С/МБ	ТСПУ 031С, ТХАУ 031С, ТХКУ 031С, ТННУ 031С с HART преобразователями				
				/ХТ-Э1	/ХТ-PR	/ХТ-W	/ХТ-W(2) (2 ЧЭ)	
9	Минимальная основная абсолютная погрешность, °С	± 0,25	± 0,25	ТСПУ 031С: ± 0,2 ТХАУ 031С, ТХКУ 031С, ТННУ 031С: ± 0,75				ТСПУ 031С ТХАУ 031С, ТХКУ 031С, ТННУ 031С
10	Дополнительная приведенная погрешность, вызванная изменением температуры окружающей среды, % / °С, не более	± 0,01	± 0,01	ТСПУ 031С: ± 0,01 ТХАУ 031С, ХКУ 031С, ТННУ 031С: ± 0,015				
11	Исполнения, вид взрывозащиты:							
	- общепромышленное исполнение «Op»	+	+	+	+	+	+	
	- взрывонепроницаемая оболочка «Exd»	+	+	+	+	+	+	
	- искробезопасная электрическая цепь «Exi»	+	-	+	+	+	+	
	- взрывонепроницаемая оболочка + искробезопасная электрическая цепь «Exdi» («Exd» + «Exi»)	+	-	+	+	+	+	
12	Наличие встроенного устройства защиты от импульсных перегрузок УЗИП ТЕРМ 002 (опция)	+	-	+	+	+	+	
12а	Тип клеммной головки – степень защиты от пыли и влаги по ГОСТ 14254-96 для исполнений:							
	- «Op»	M(D) – IP66 M – IP66/IP67, IP66/IP68 (спец. исполнение)	M(D) – IP66 M – IP66/IP67, IP66/IP68 (спец. исполнение)	M(D) – IP66 M – IP66/IP67, IP66/IP68 (спец. исполнение)	M(D) – IP66 M – IP66/IP67, IP66/IP68 (спец. исполнение)	M(D) – IP66 Г2 – IP66/IP68	M(D) – IP66 Г2 – IP66/IP68	
	- «Exi»		-	IP66/IP68 (спец. исполнение)	IP66/IP68 (спец. исполнение)			
	- «Exd»	Г1 – IP66/IP67, IP66/IP68 (спец. исполнение)	Г1 – IP66/IP67, IP66/IP68 (спец. исполнение)	Г1 – IP66/IP67, IP66/IP68 (спец. исполнение)	Г1 – IP66/IP67, IP66/IP68 (спец. исполнение)	Г2 – IP66/IP68	Г2 – IP66/IP68	
	-«Exdi» («Exd» + «Exi»)		-					

№ п/п	Технические характеристики и конструктивные параметры	Преобразователи температуры программируемые погружаемые (средовые)						Форма и пример записи при заказе
		Микропроцессорные ТСПУ 031С/МП	Цифровые Modbus RTU ТСПУ 031С/МБ	ТСПУ 031С, ТХАУ 031С, ТХКУ 031С, ТННУ 031С с HART преобразователями				
				/ХТ-Э1	/ХТ-PR	/ХТ-W	/ХТ-W(2) (2 ЧЭ)	
13	Тип клеммной головки – степень защиты от пыли и влаги по ГОСТ 14254-96 при наличии УЗИП ТЕРМ 002 для исполнений Оп, Exd, Exi, Exdi	Г10/У – IP66/IP68	-	Г10/У – IP66/IP68	Г10/У – IP66/IP68	Г10/У – IP66/IP68	Г10/У – IP66/IP68	ТСПУ 031С ТХАУ 031С, ТХКУ 031С, ТННУ 031С ТСПУ 031С
14	Допустимая температура окружающей среды, °С для исполнений:	- 60 – базовое исполнение;						
	- «Оп»	- 65 – спец. исполнение						
	- «Exd»	- 55 – базовое исполнение;	-	-55	-55	-40 – базовое исполнение;	-50, -60 – спец. исполнение	
	- «Exi»	- 60 – спец. исполнение						
	-«Exdi» («Exd» + «Exi»)							
15	Кабельные вводы (подробнее)	1) С защитой от проворачивания и выдергивания К; 2) С креплением металлорукава КМР; 3) С двойным уплотнением и заземлением брони кабеля внутри ввода КВ – для бронированного кабеля; 4) С креплением металлорукава с двойным уплотнением и заземлением брони кабеля внутри ввода КМР/КВ5 – для бронированного кабеля						
15а	Климатическое исполнение по ГОСТ 15150	01						
16	Температура транспортирования и хранения	-60...+70						
17	Длины монтажной (погружаемой) части L для диаметров монтажной части d, мм (подробно см. п.п. 7.1.1.3, 7.1.1.4):							
	d = 10 мм	80...4500						
	d = 10 мм с переходом на 8 мм на длине l = 60 мм или l = 40 мм	80...4500						
	d = 8 мм	60...3150						
	d = 8 мм с переходом на 6 мм на длине l	60...3150						
	d = 6 мм (жесткая арматура на базе трубы из нержавеющей стали Ø6 x 0,5 мм)	60...500						
	d = 5 мм (жесткая арматура на базе трубы из нержавеющей стали Ø5 x 0,5 мм)	60...500						
d = 20 мм (только для ТХАУ 031С, ТХКУ 031С, ТННУ 031С)	160...2000							

№ п/п	Технические характеристики и конструктивные параметры	Преобразователи температуры программируемые погружаемые (средовые)						Форма и пример записи при заказе
		Микропроцессорные ТСПУ 031С/МП	Цифровые Modbus RTU ТСПУ 031С/МБ	ТСПУ 031С, ТХАУ 031С, ТХКУ 031С, ТННУ 031С с HART преобразователями				
				/ХТ-Э1	/ХТ-PR	/ХТ-W	/ХТ-W(2) (2 ЧЭ)	
18	Длины монтажной (погружаемой) части защитной арматуры с <u>повышенной гибкостью L</u> (на базе кабеля в стальной оболочке КНМСН, КТМС) для диаметров монтажной части, мм (подробно см. табл. 7.1.1.4, 7.1.1.5)							
	d = 6 мм	60...5000						
	d = 5 мм (только для ТСПУ 031С)	60...5000						
	d = 4,5 мм (только для ТХАУ 031С, ТХКУ 031С, ТННУ 031С) d = 3,0 мм	60...5000						
19	Установочные штуцеры	<p align="center"><u>подвижные (индекс «1»):</u> M20x1,5, M27x2, G ½”</p> <p align="center"><u>неподвижные (индекс «2»):</u> M20x1,5, M27x2, M33x2, K ½”, K ¾”, R ½”, R ¾”, G ½”</p> <p align="center"><u>неподвижные усиленные (индекс «2у»):</u> M20x1,5, M27x2, M33x2, K ½”, K ¾”, R ½”, R ¾”, G ½”</p> <p align="center"><u>без штуцера</u></p>						ТСПУ 031С ТХАУ 031С ТХКУ 031С ТННУ 031С ТСПУ 031С
20	Материал защитного корпуса защитной арматуры	<p align="center"><u>стандартно:</u> нержавеющая сталь 12X18Н10Т (индекс «Н»)</p> <p align="center"><u>для сред, содержащих H₂S:</u> нержавеющая сталь 10X17Н13М2Т (индекс «Ас»)</p>		<ul style="list-style-type: none"> • <u>ТСПУ 031С:</u> <ul style="list-style-type: none"> ○ <u>стандартно</u> нержавеющая сталь 12X18Н10Т (индекс «Н») ○ <u>для сред, содержащих H₂S:</u> нержавеющая сталь 10X17Н13М2Т (индекс «Ас») • <u>ТХАУ 031С, ТХКУ 031С (t ≤ 600 °С):</u> <ul style="list-style-type: none"> ○ нержавеющая сталь 12X18Н10Т (индекс «Н») • <u>ТХАУ 031С (t = 600...900°С):</u> <ul style="list-style-type: none"> ○ жаропрочная сталь 10X23Н18, 20X23Н18 (индекс «Ж») • <u>ТХАУ 031С (t = 900...1000 °С)</u> <u>ТННУ 031С (t ≤ 1200 °С):</u> <ul style="list-style-type: none"> ○ жаропрочная сталь ХН45 (индекс «Ж(ХН45)») 				ТСПУ 031С ТХАУ 031С ТХКУ 031С ТННУ 031С ТСПУ 031С
21	Виброустойчивость по ГОСТ:							
	- стандартная (гр. F3)	для всех длин монтажной части L						
	- повышенная (гр. GX1)	Для длины монтажной части L ≤ 500 мм						
	- особо высокая (гр. GX2)	Для длины монтажной части L ≤ 160 мм						

№ п/п	Технические характеристики и конструктивные параметры	Преобразователи температуры программируемые погружаемые (средовые)						Форма и пример записи при заказе
		Микропроцессорные ТСПУ 031С/МП	Цифровые Modbus RTU ТСПУ 031С/МБ	ТСПУ 031С, ТХАУ 031С, ТХКУ 031С, ТННУ 031С с HART преобразователями				
				/ХТ-Э1	/ХТ-PR	/ХТ-W	/ХТ-W(2) (2 ЧЭ)	
22	Условное гидростатическое давление, Мпа, не более	<p align="center">16 – с установочным штуцером</p> <p align="center">6,3 – с передвижным штуцером</p>						ТСПУ 031С ТХАУ 031С, ТХКУ 031С, ТННУ 031С ТСПУ 031С
23	Напряжение питания, В для исполнений: - «Op», «Exd» - «Exi», «Exdi»	24^{+10}_{-13} 24^{+4}_{-10}	24^{+18}_{-15} -	24^{+11}_{-16} 24^{+6}_{-16}	24^{+18}_{-14} 24^{+6}_{-14}	24^{+18}_{-12} 24^{+6}_{-12}		
24	Время термической реакции τ 0,63, с, не более для диаметров монтажной части d: d = 10 мм d = 10/8; 8 мм d = 10/6; 6; 5; 4,5 мм d = 3 мм	≤ 15 (ТСПУ 031С), ≤ 10 (ТХАУ 031С, ТХКУ 031С, ТННУ 031С) ≤ 9 (ТСПУ 031С), ≤ 10 (ТХАУ 031С, ТХКУ 031С, ТННУ 031С) ≤ 6 $\leq 4,5$						
25	Средняя наработка до отказа, ч, не менее	100 000						
26	Средний срок службы, лет, не менее	20						
27	Межповерочный (межкалибровочный) интервал, лет	<p align="center"><u>ТСПУ 031С:</u> 5 лет – с верхним пределом измерения +200 °С 2 года – с верхним пределом измерения +500 °С</p> <p align="center"><u>ТХАУ 031С:</u> 5 лет – с верхним пределом измерения +800 °С 2 года – с верхним пределом измерения +1000 °С</p> <p align="center"><u>ТХКУ 031С:</u> 2 года</p> <p align="center"><u>ТННУ 031С:</u> 5 лет – с верхним пределом измерения +800 °С 2 года – с верхним пределом измерения +1200 °С</p>						
28	Гарантийный срок эксплуатации	5 лет при $t \leq 200$ °С 2 года при $t > 200$ °С	<p align="center"><u>ТСПУ 031С:</u> 5 лет – с верхним пределом температуры + 200 °С; 2 года - с верхним пределом температуры +500 °С</p> <p align="center"><u>ТХАУ 031С, ТННУ 031С:</u> 5 лет – с верхним пределом температуры + 800 °С; 2 года - с верхним пределом температуры более +800 °С</p> <p align="center"><u>ТХКУ 031С:</u> 2 года</p>					
29	Срок хранения	3 года						

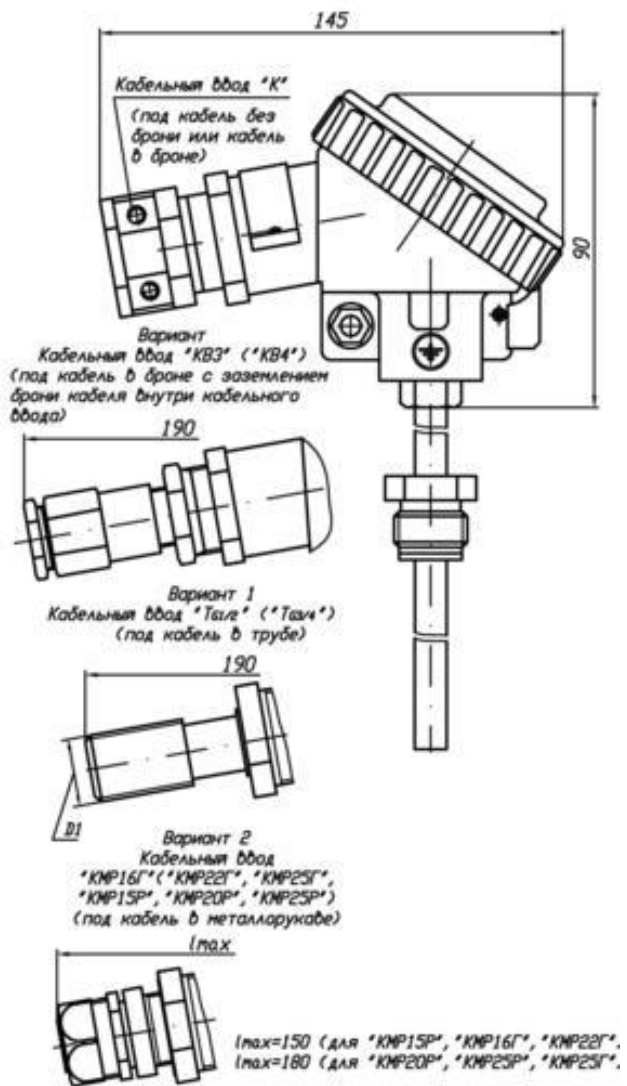
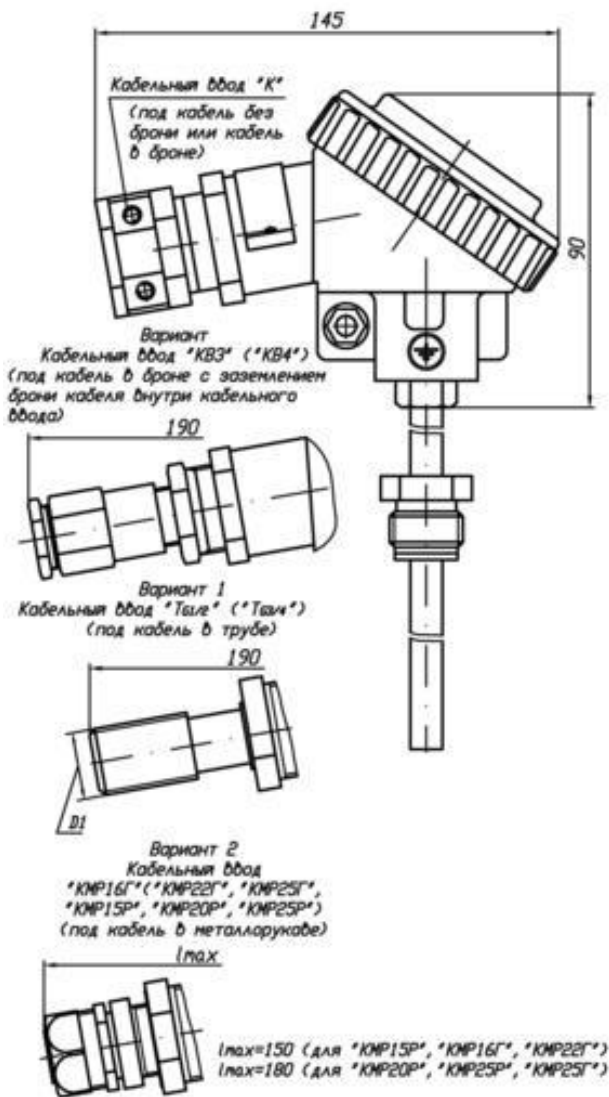
7.1.1.2 Общий вид ППТС

с головкой типа «М»:

«М»/Оп; «М»/Exi

с головкой типа «Г1»:

«Г1»/Exd; «Г1»/Exdi

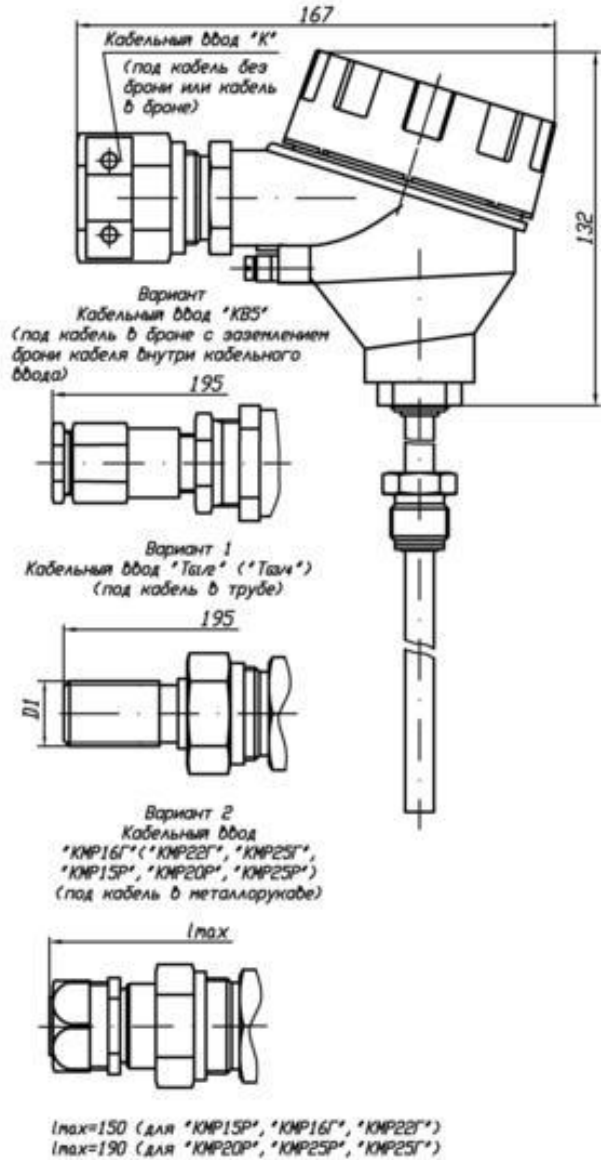
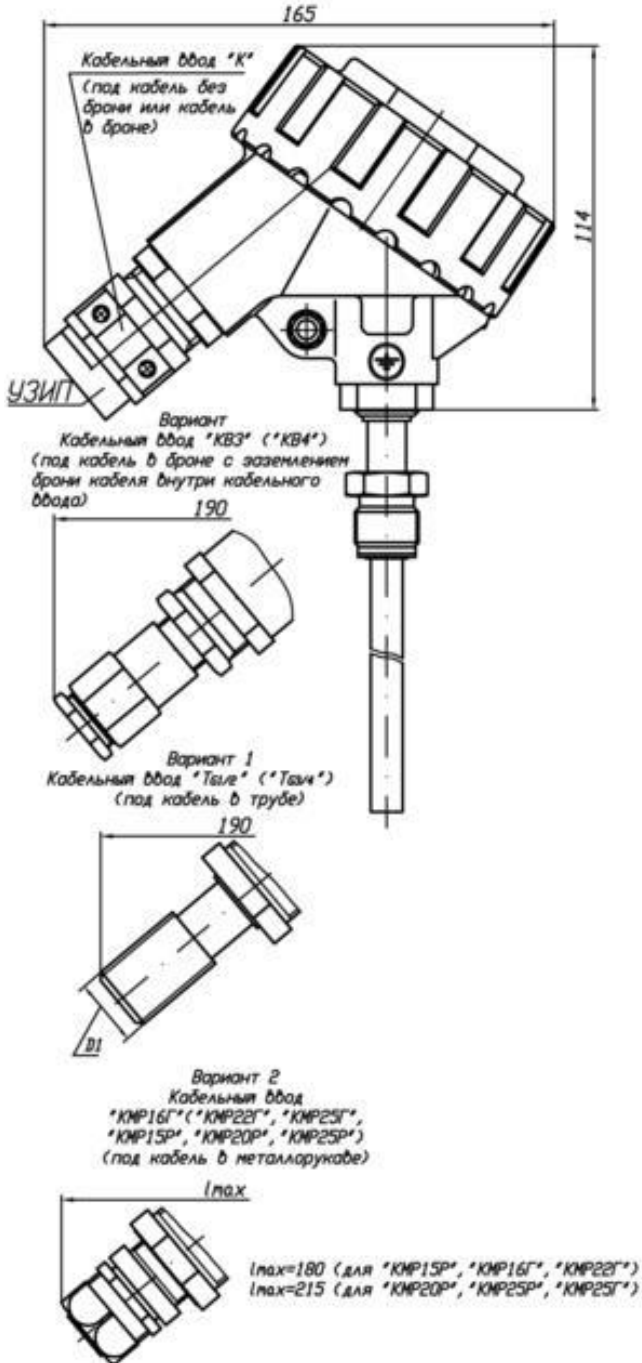


Примечание.

Возможно применение клеммной головки М(Д): (М(Д)/Оп, М(Д)/Exi). Размеры клеммной головки М(Д) приведены в разделе [«О продукции СКБ «Термоприбор», п.6.3 «Клеммные головки», табл. 3 \(стр. 14\).](#)

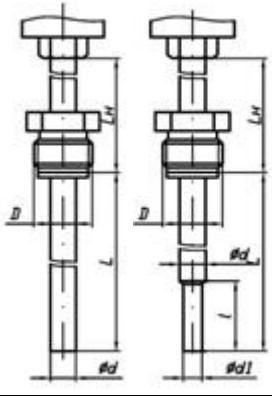
с головкой типа «Г10/У»
 (только с УЗИП ТЕРМ 002):
 «Г10/У»/Оп; «Г10/У»/Exi;
 «Г10/У»/Exd; «Г10/У»/Exdi

с головкой типа «Г2»
 (только для ППТС/ХТ-В):
 «Г2»/Оп; «Г2»/Exi;
 «Г2»/Exd; «Г2»/Exdi

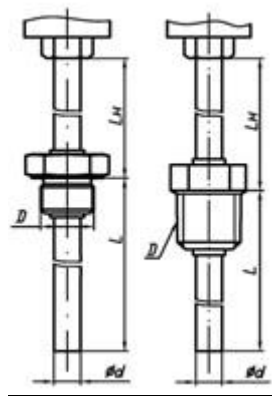


7.1.1.3 Варианты исполнений защитного корпуса (защитной арматуры)

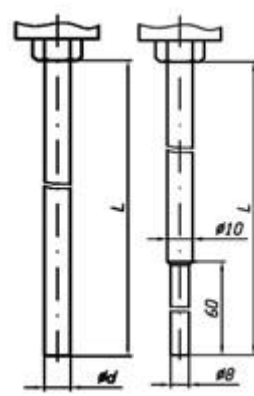
1) ТСПУ 031С:



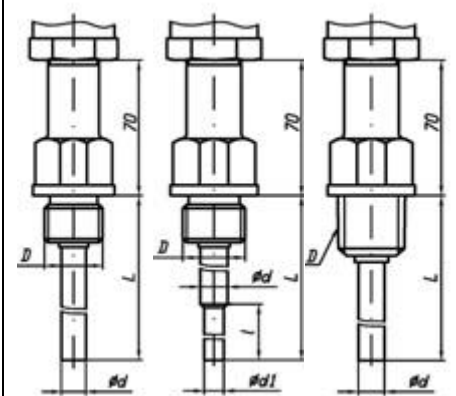
с подвижным штуцером
 («1» – в записи при заказе)



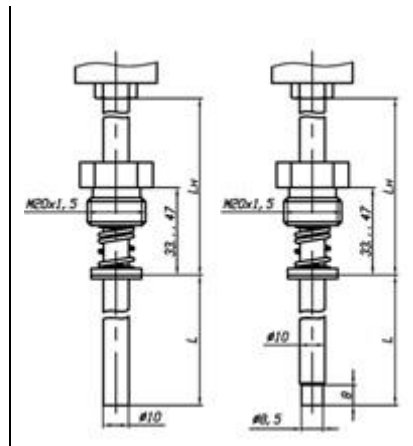
с неподвижным штуцером
 («2» – в записи при заказе)



без штуцера
 («О» – в записи при заказе)



с неподвижным усиленным штуцером
 («2у» – в записи при заказе)



с подвижным подпружиненным
 штуцером
 («1Пр» – в записи при заказе)

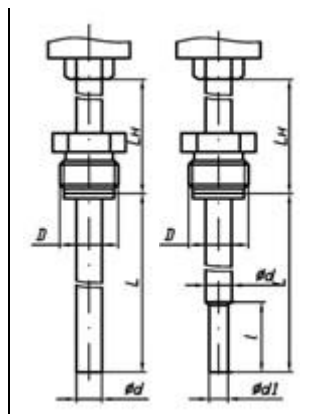
Стандартная длина L_n наружной части защитного корпуса (защитной арматуры) в зависимости от максимальной температуры $T_{\text{макс}}$ диапазона измерений температуры составляет:

- 70 мм для $T_{\text{макс.}} = 200 \text{ } ^\circ\text{C}$,

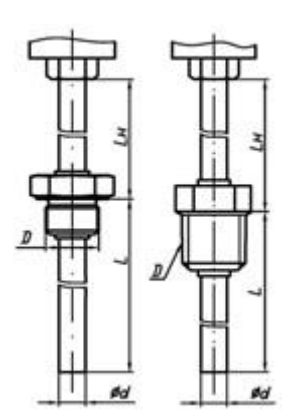
- 120 мм для $T_{\text{макс.}}$ свыше $200 \text{ } ^\circ\text{C}$ до $500 \text{ } ^\circ\text{C}$.

Примечание – По специальному заказу *допускается* изготовление защитных корпусов (защитных арматур) с другими длинами L_n наружной части защитного корпуса (защитной арматуры) (L/L_n – в записи при заказе).

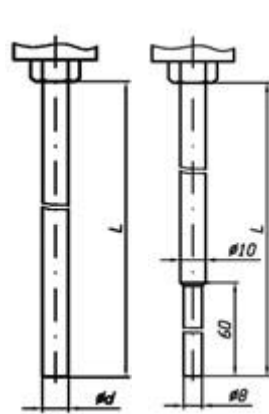
2) **ТХАУ 031С, ТХКУ 031С, ТННУ 031С:**



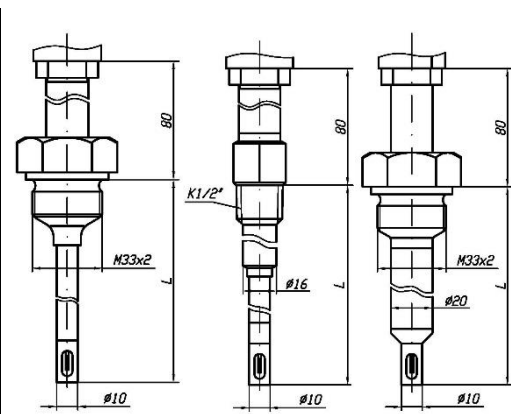
с подвижным штуцером
(«1» – в записи при заказе)



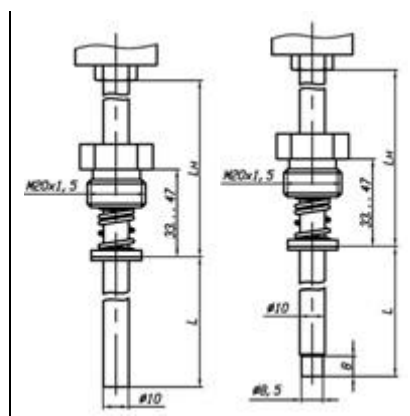
с неподвижным
штуцером («2» – в записи
при заказе)



без штуцера
(«0» – в записи при заказе)



с неподвижным усиленным штуцером
(«2у» – в записи при заказе)



с подвижным подпружиненным
штуцером
(«1Пр» – в записи при заказе)

Стандартная длина L_n наружной части защитного корпуса (защитной арматуры) в зависимости от максимальной температуры $T_{\text{макс}}$ диапазона измерений температуры составляет:

- 70 мм для $T_{\text{макс.}} = 200 \text{ } ^\circ\text{C}$,
- 120 мм для $T_{\text{макс.}}$ свыше $200 \text{ } ^\circ\text{C}$ до $900 \text{ } ^\circ\text{C}$,
- 160 мм для $T_{\text{макс.}}$ свыше 900 до $1200 \text{ } ^\circ\text{C}$.

Примечание – По специальному заказу *допускается* изготовление защитных корпусов (защитных арматур) с другими длинами L_n наружной части защитного корпуса (защитной арматуры) (L/L_n – в записи при заказе).

7.1.1.4 Таблица Основные параметры и размеры ТСПУ 031С с головками типов «М», «М(Д)», «Г1», «Г2», «Г10/У»

Диаметр монтажной (погружаемой) части d, мм, или диаметр монтажной (погружаемой) части d, мм/ диаметр утоненной части d1, мм	Длина монтажной (погружаемой) части L, мм	Виброустойчивость	Тип и резьба D установочного штуцера	
10 ¹⁾	80, 100, 120, 160, 200, 250, 320, 400, 500, 630, 800, 1000, 1250, 1600, 2000, 2500, 3150	С – до 3150 мм, В – до 500 мм, ОВ – до 160 мм	<p><u>подвижный</u> штуцер M20x1,5; M27x2; G1/2 («1» – в записи при заказе);</p> <p><u>неподвижный</u> штуцер M20x1,5; M27x2; G1/2; K1/2; K3/4; R1/2; R3/4 («2» – в записи при заказе);</p> <p><u>подвижный подпружиненный</u> штуцер M20x1,5; M27x2; G1/2 («1Пр» – в записи при заказе, только для исполнений С по виброустойчивости)</p>	
10/8 на длине l=60 мм	80, 100, 120, 160, 200, 250, 320, 400, 500, 630, 800, 1000, 1600, 2000, 2500	С – до 2500 мм, В – до 500 мм, ОВ – до 160 мм		
8	60, 80, 100, 120, 160, 200, 250, 320, 400, 500, 630, 800, 1000, 1250, 1600, 2000, 2500	С – до 2500 мм, В – до 500 мм, ОВ – до 160 мм		
8/6 на длине l=45 мм	60, 80, 100, 120, 160, 200, 250, 320, 400, 500	С – до 500 мм, В – до 500 мм, ОВ – до 160 мм		
6	60, 80, 100, 120, 160, 200, 250, 320, 400, 500, 630, 800, 1000, 1250, 1600, 2000, 2500	С – до 2500 мм, В – до 500 мм, ОВ – до 160 мм		
5	60, 80, 100, 120, 160, 200, 250, 320, 400, 500	С – до 500 мм, В – до 500 мм		
10/6 на длине l=160 мм	200, 250, 320, 400, 500	С – до 500 мм, В – до 500 мм		
d ²⁾ , где d=3 или d=5 (гибкий защитный корпус)	60, 80, 100, 120, 160, 200, 250, 320, 400, 500, 630, 800, 1000, 1250, 1600, 2000, 2500, 3150, 5000	С – до 5000 мм		
10	80, 100, 120, 160, 200, 250, 320, 400, 500	В – до 500 мм, ОВ – до 160 мм		<p><u>неподвижный усиленный</u> штуцер M20x1,5; M27x2; K1/2; K3/4; R1/2; R3/4; G1/2 («2у» – в записи при заказе)</p>
10/8 на длине l=60 мм	60, 80, 100, 120, 160, 200, 250, 320, 400, 500	В – до 500 мм, ОВ – до 160 мм		
8	60, 80, 100, 120, 160, 200, 250, 320, 400, 500	В – до 500 мм, ОВ – до 160 мм		
d, где d=5 или d=6	60, 80, 100, 120, 160	В – до 160 мм, ОВ – до 160 мм		
10/6 на длине l=160 мм	200, 250, 320, 400, 500	В – до 500 мм		
10	160, 200, 250, 320, 400, 500, 630, 800, 1000, 1250, 1600, 2000, 2500	С	<p><u>без штуцера</u> («О» – в записи при заказе, могут устанавливаться с передвижными штуцерами M8x1; M12x1,5; M20x1,5; M27x2)</p>	
10/8	160, 200, 250, 320, 400, 500, 630, 800, 1000, 1250, 1600, 2000, 2500	С		
d ²⁾ , где d=3, d=5, d=6мм (гибкий защитный корпус)	60, 80, 100, 120, 160, 200, 250, 320, 400, 500, 630, 800, 1000, 1250, 1600, 2000, 2500, 3150, 5000	С		

Примечания

1 По заказу допускается изготовление защитного корпуса (защитной арматуры) диаметром 10 мм с длиной монтажной (погружаемой) части L не более 4500 мм.

2 Защитный корпус (защитная арматура) изготавливается на основе гибкого кабеля КНМСН диаметром 3 или 5 мм.

7.1.1.5 Таблица Основные параметры и размеры ТХАУ 031С, ТХКУ 031С, ТННУ 031С с головками типов «М», «М(Д)», «Г1», «Г2», «Г10/У»

Диаметр монтажной (погружаемой) части d, мм, или диаметр монтажной (погружаемой) части d, мм/ диаметр утоненной части d1, мм	Длина монтажной (погружаемой) части L, мм	Виброустойчивость	Тип и резьба D установочного штуцера
10 ¹⁾	80, 100, 120, 160, 200, 250, 320, 400, 500, 630, 800, 1000, 1250, 1600, 2000	С – до 2000 мм, В – до 500 мм	подвижный штуцер М20х1,5; М27х2; G1/2 («1» – в записи при заказе); неподвижный штуцер М20х1,5; М27х2; G1/2; К1/2; К3/4; R1/2; R3/4 («2» – в записи при заказе); подвижный подпружиненный штуцер М20х1,5; М27х2; G1/2 («1Пр» – в записи при заказе, <i>только для исполнений С по виброустойчивости</i>); без штуцера (только для d=10, 10/8, 4,5, 3,0 мм) («О» – в записи при заказе, могут устанавливаться с передвижными штуцерами М8х1; М12х1,5; М20х1,5; М27х2)
10/8 на длине l=60 мм	80, 100, 120, 160, 200, 250, 320, 400, 500, 630, 800, 1000, 1600, 2000	С – до 2000 мм, В – до 500 мм	
8	80, 100, 120, 160, 200, 250, 320, 400, 500, 630, 800, 1000, 1250, 1600, 2000	С – до 2000 мм, В – до 500 мм	
d ²⁾ , где d=3, d=4,5, d=6 мм (гибкий защитный корпус)	60, 80, 100, 120, 160, 200, 250, 320, 400, 500, 630, 800, 1000, 1250, 1600, 2000, 2500, 3150, 4000, 5000, 6300, 8000, 10000, 11200, 12500, 14000, 15000	С	

Примечания

1 По заказу допускается изготовление защитного корпуса (защитной арматуры) **диаметром 10 мм с длиной монтажной (погружаемой) части L не более 4500 мм.**

2 Защитный корпус (защитная арматура) изготавливается на основе гибкого кабеля КТМС диаметром 3; 4,5; 6 мм.

7.1.1.6 Таблица Основные параметры и размеры ТХАУ 031С с головками типов «М», «М(Д)», «Г1», «Г2», «Г10/У» с особо высоким быстродействием, в том числе, для импортных ГПА

Диаметр монтажной части d, мм	Длина монтажной части L, мм	Тип установочного штуцера и его резьба D
20, 10	255, 260, 275, 280, 320, 420, 430, 440, 500, 520	неподвижный усиленный штуцер К1/2" (1/2 NPT), М20х1,5, М33х2 («2у» - в форме записи при заказе)

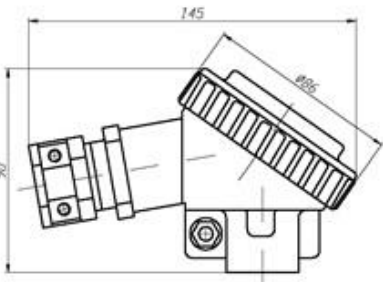
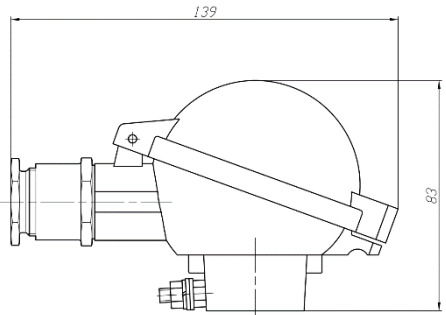
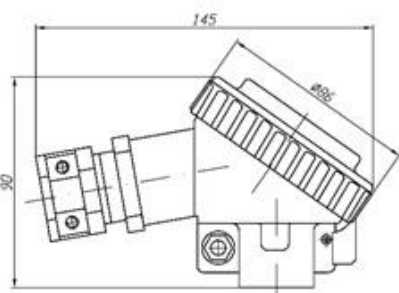
Примечание.

Возможные длины монтажной части защитного корпуса (защитной арматуры) ППТС в зависимости от значений верхнего предела диапазона измеряемых температур приведены в [таблице 8.1 \(стр. 198\)](#).

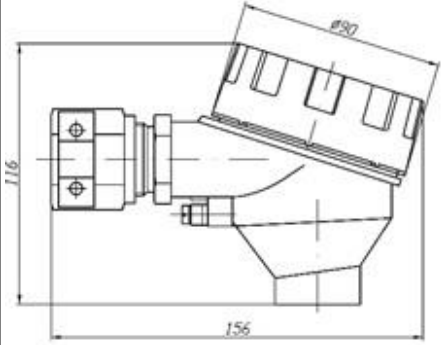
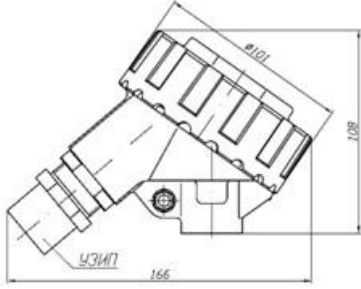
7.1.1.7 Таблица Типы клеммных головок, используемых в ППТС

Тип ИП	Тип клеммной головки (ИР)	
	без УЗИП	с УЗИП
МП:		
Оп, Exi	М (IP66/IP67, опция: IP66/IP68) М(D) (IP66)	Г10/У (IP66/IP68)
Exd, Exdi	Г1 (IP66/IP67, опция: IP66/IP68)	
МБ:		
Оп	М (IP66/IP67, опция: IP66/IP68)	-
Exd	Г1 (IP66/IP67, опция: IP66/IP68)	
ХТ-PR:		
Оп, Exi	М (IP66/IP67, опция: IP66/IP68) М(D) (IP66)	Г10/У (IP66/IP68)
Exd, Exdi	Г1 (IP66/IP67, опция: IP66/IP68)	
ХТ-Э1:		
Оп, Exi	М (IP66/IP67, опция: IP66/IP68) М(D) (IP66)	Г10/У (IP66/IP68)
Exd, Exdi	Г1 (IP66/IP67, опция: IP66/IP68)	
ХТ-W:		
Оп, Exi, Exd, Exdi	Г2 (IP66/IP67, опция: IP66/IP68) М(D) (IP66)	Г10/У (IP66/IP68)

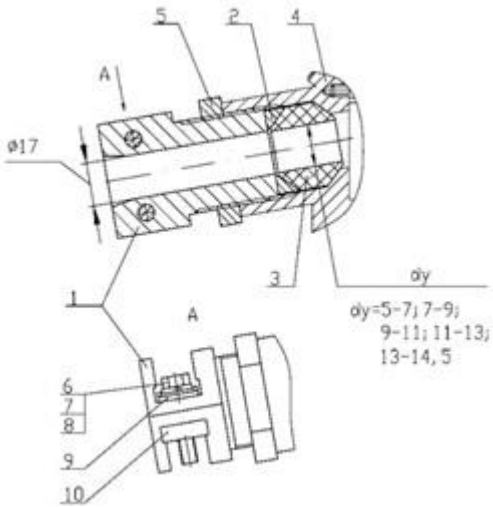
7.1.1.8 Таблица Параметры и размеры клеммных головок ППТС.

Тип головки	Вид клеммной головки	Описание клеммной головки	Исполнения			
			Оп	Exi	Exd	Exdi
«М»		<p>Материал головок – литейной <i>алюминиевый сплав</i>. Виброустойчивость – С, В, ОВ. Верхний предел температуры окружающей среды – +85 °С, нижний – -65 °С. Степень защиты от воздействия пыли и воды – IP66/IP67 (по заказу – IP66/IP68). Разработка СКБ «Термоприбор». Патент РФ № 2163411.</p>	+	+	-	-
«М(D)»		<p>Материал головок – литейной <i>алюминиевый сплав</i>. Виброустойчивость – С, В, ОВ. Верхний предел температуры окружающей среды – +85 °С, нижний – -60 °С. Степень защиты от воздействия пыли и воды – IP66.</p>	+	+	-	-
«Г1»		<p>Материал головок – литейной <i>алюминиевый сплав</i>. Виброустойчивость – С, В, ОВ. Верхний предел температуры окружающей среды – +85 °С, нижний – -65 °С. Степень защиты от воздействия пыли и воды – IP66/IP67 (по заказу – IP66/IP68). Разработка СКБ «Термоприбор». Патент РФ № 2163411.</p>	-	-	+	+

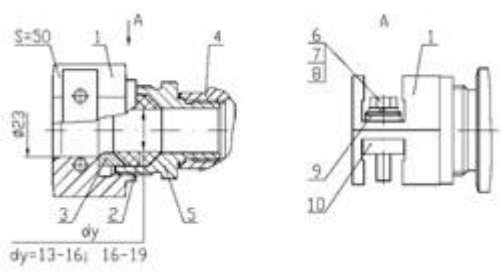
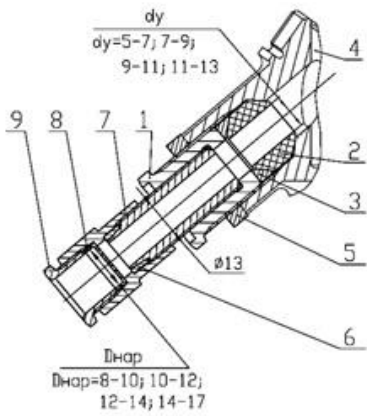
Продолжение Таблицы 7.3.б

Тип головки	Вид клеммной головки	Описание клеммной головки	Исполнения			
			Op	Exi	Exd	Exdi
«Г2»		<p>Материал головок – литьевой алюминиевый сплав. Виброустойчивость – С, В. Верхний предел температуры окружающей среды – +85 °С, нижний – -60 °С. Степень защиты от воздействия пыли и воды – IP66/IP68.</p> <p><u>Используется только для ХТ-У.</u></p>	+	+	+	+
«Г10/У» (с УЗИП ТЕРМ 002)		<p>Материал головок – литьевой алюминиевый сплав. Виброустойчивость – С, В. Верхний предел температуры окружающей среды – +85 °С, нижний – -65 °С. Степень защиты от воздействия пыли и воды – IP66/IP68.</p> <p>Разработка СКБ «Термоприбор». Патент РФ № 2496099.</p>	+	+	+	+

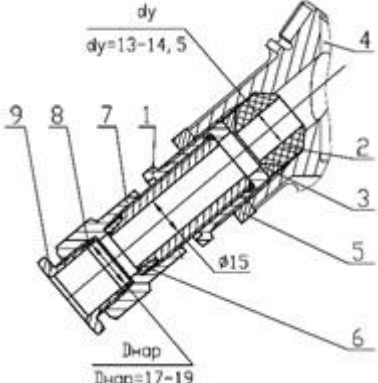
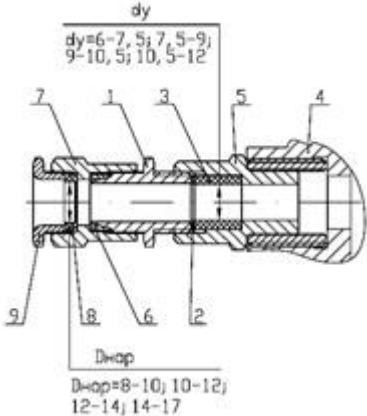
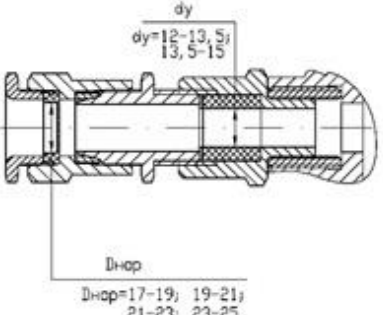
7.1.1.9 Таблица Типы кабельных вводов ППТС

Кабельный ввод		Тип головки/ материал	Исполнение				Комплект уплотнений при поставке	Обозначение в записи при заказе
Тип	Вид		Op	Exi	Exd	Exdi		
К	 <p>1 – Зажимной штуцер, 2 – Металлическая конусная шайба, 3 – Уплотнительное резиновое кольцо, 4 – Патрубок клеммной головки, 5 – Металлическое стопорное кольцо, 6 – Болт М5, 7 – Шайба пружинная, 8 – Шайба плоская; 9 – Скоба; 10 – Накладка</p> <p>С защитой кабеля от выдергивания и проворачивания Максимальный наружный диаметр кабеля – 17 мм!</p>	«М»/	+	+	-	-	Резиновые кольца с $dy=7-9$ мм, $9-11$ мм (базовый вариант)	К
		«Г1»/	-	-	+	+	Резиновое кольцо с $dy=5-7$ мм (по заказу)	К(5-7)
		«Г10/У»/	+	+	+	+	Резиновое кольцо с $dy=11-13$ мм (по заказу)	К(11-13)
		зажимной штуцер из алюминиевого сплава	+	+	+	+	Резиновое кольцо с $dy=13-14,5$ мм (по заказу)	К(13-14,5)
								Резиновые кольца с $dy= dy_{нач.} \dots dy_{кон.}$ (по заказу)

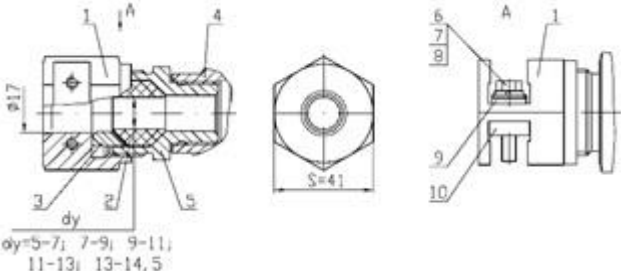
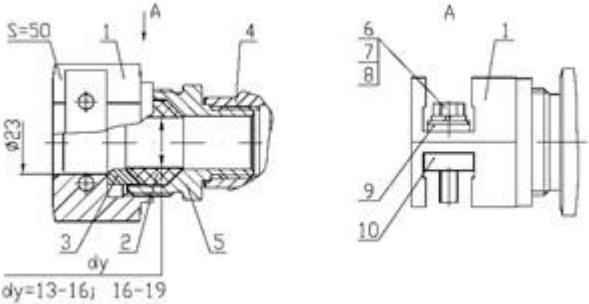
Продолжение Таблицы

Тип	Кабельный ввод Вид	Тип головки/ материал	Исполнение				Комплект уплотнений при поставке	Обозначе- ние в записи при заказе
			Op	Exi	Exd	Exdi		
К	 <p>1 – Зажимной штуцер, 2 – Уплотнительное резиновое кольцо, 3 – Металлическая конусная шайба, 4 – Патрубок клеммной головки, 5 – Металлическое стопорное кольцо, 6 – Болт М5, 7 – Шайба пружинная, 8 – Шайба плоская; 9 – Скоба; 10 – Накладка</p> <p>Максимальный наружный диаметр кабеля – 23 мм С защитой кабеля от выдергивания и проворачивания</p>	«М»/	+	+	-	-	Резиновое кольцо с $dy=13-19$ мм (базовый вариант)	К(13-19)
		«Г1»/	-	-	+	+	Резиновое кольцо с $dy=13-16$ мм (по заказу)	К(13-16)
		«Г10/У»/ зажимной штуцер из алюминие- вого сплава	+	+	+	+	Резиновые кольца с $dy=16-19$ мм (по заказу)	К(16-19)
КВ3	 <p>1 – Зажимной штуцер, 2 – Уплотнительное резиновое кольцо, 3 – Металлическая конусная шайба, 4 – Патрубок клеммной головки, 5 – Металлическое стопорное кольцо, 6 – Кольцо для зажима брони, 7 – Штуцер для зажима брони, 8 – Уплотнительная вставка для зажима кабеля; 9 – Штуцер для зажима кабеля</p> <p>С заземлением брони кабеля внутри кабельного ввода и двойным уплотнением кабеля.</p>	«М»/	+	+	-	-	Четыре уплотнительные вставки с $D_{нар.} = 8-10, 10-12, 12-14, 14-17$ мм; четыре уплотнительных кольца с $dy=5-7, 7-9, 9-11, 11-13$ мм (базовый вариант)	КВ3 ((D8-17)/ (d5-13))
		«Г1»/	-	-	+	+		
		«Г10/У»/ нержавею- щая сталь + алюминие- вый сплав	+	+	+	+		

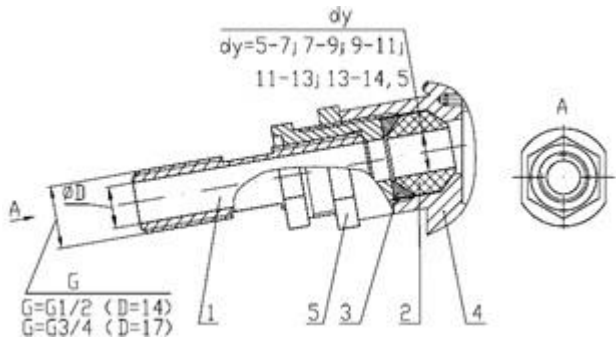
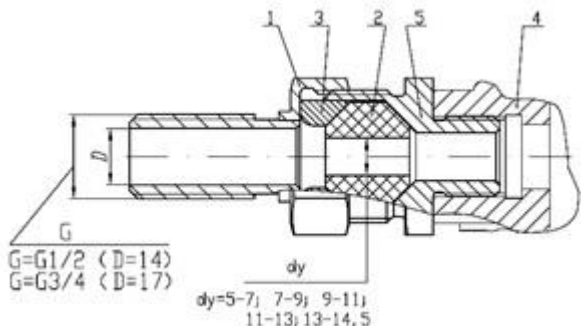
Продолжение таблицы

Тип	Кабельный ввод Вид	Тип головки/ материал	Исполнение				Комплект уплотнений при поставке	Обозначе- ние в записи при заказе	
			Op	Exi	Exd	Exdi			
КВ4	 <p>1 – Зажимной штуцер, 2 – Уплотнительное резиновое кольцо, 3 – Металлическая конусная шайба, 4 – Патрубок клеммной головки, 5 – Металлическое стопорное кольцо, 6 – Кольцо для зажима брони, 7 – Штуцер для зажима брони, 8 – Уплотнительная вставка для зажима кабеля; 9 – Штуцер для зажима кабеля</p> <p><i>С заземлением брони кабеля внутри кабельного ввода и двойным уплотнением кабеля.</i></p>	«М»/	+	+	-	-	Одна уплотнительная вставка с Dнар.= 17-19 мм; одно уплотнительное кольцо с dy=13-14,5 мм (базовый вариант)	КВ4 ((D17-19)/ (d13-14,5))	
	«Г1»/	-	-	+	+	«Г10/У»/ нержавеющая сталь + алюминиевый сплав			+
КВ5		«Г2»/ нержавеющая сталь	+	+	+	+	Четыре уплотнительные вставки с Dнар.=9-10; 10-12; 12-14; 14-17 мм;	КВ5 ((D9-17)/ (d6-12))	
	 <p>1 – Зажимной штуцер, 2 – Уплотнительное резиновое кольцо, 3 – Металлическая конусная шайба, 4 – Патрубок клеммной головки, 5 – Переходной штуцер, 6 – Кольцо для зажима брони, 7 – Штуцер для зажима брони, 8 – Уплотнительная вставка для зажима кабеля; 9 – Штуцер для зажима кабеля</p> <p><i>С заземлением брони кабеля внутри кабельного ввода и двойным уплотнением кабеля</i></p>						Четыре уплотнительные вставки с Dнар.= 17-19; 19-21; 21-23; 23-25 мм;		КВ5 ((D17-25)/ (d12-15))

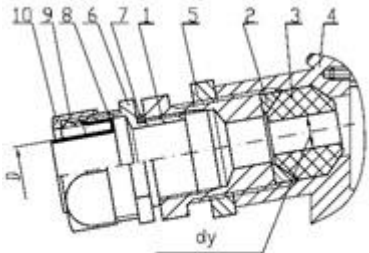
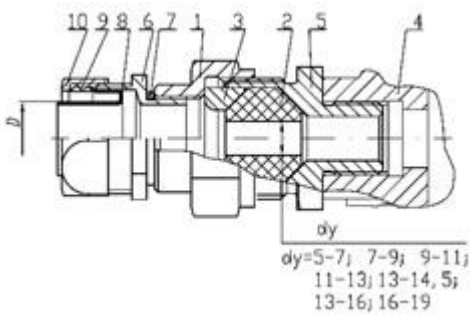
Продолжение таблицы

Тип	Кабельный ввод Вид	Тип головки/ материал	Исполнение				Комплект уплотнений при поставке	Обозначе- ние в записи при заказе
			Op	Exi	Exd	Exdi		
К	 <p>1 – Зажимной штуцер, 2 – Уплотнительное резиновое кольцо, 3 – Металлическая конусная шайба, 4 – Патрубок клеммной головки, 5 – Металлическое стопорное кольцо, 6 – Болт М5, 7 – Шайба пружинная, 8 – Шайба плоская; 9 – Скоба; 10 – Накладка</p> <p>$dy=5-7; 7-9; 9-11; 11-13; 13-14, 5$</p> <p>Максимальный наружный диаметр кабеля – 17 мм С защитой кабеля от выдергивания и проворачивания</p>	«Г2»/ алюминие- вый сплав	+	+	+	++	Резиновые кольца с $dy=7-9$ мм, 9-11 мм (базовый вариант)	К
	Резиновое кольцо с $dy=5-7$ мм (по заказу)						К(5-7)	
	Резиновое кольцо с $dy=11-13$ мм (по заказу)						К(11-13)	
	Резиновое кольцо с $dy=13-14,5$ мм (по заказу)						К(13,4,5)	
	Резиновые кольца с $dy=$ $dy_{нач.} \dots dy_{кон.}$ (по заказу)						К($dy_{нач.} - dy_{кон.}$)	
	Резиновые кольца с $dy=13-16, 16-19$ мм (базовый вариант)						К(13-19)	
 <p>1 – Зажимной штуцер, 2 – Уплотнительное резиновое кольцо, 3 – Металлическая конусная шайба, 4 – Патрубок клеммной головки, 5 – Металлическое стопорное кольцо, 6 – Болт М5, 7 – Шайба пружинная, 8 – Шайба плоская; 9 – Скоба; 10 – Накладка</p> <p>$dy=13-16; 16-19$</p> <p>Максимальный наружный диаметр кабеля – 23 мм С защитой кабеля от выдергивания и проворачивания</p>						Резиновое кольцо с $dy=13-16$ мм (по заказу)	К(13-16)	
						Резиновое кольцо с $dy=16-19$ мм (по заказу)	К(16-19)	

Продолжение таблицы

Кабельный ввод		Тип головки/ материал	Исполнение				Комплект уплотнительный при поставке	Обозначение в записи при заказе
Тип	Вид		Op	Exi	Exd	Exdi		
Т	 <p>1 – Зажимной штуцер, 2 – Уплотнительное резиновое кольцо, 3 – Металлическая конусная шайба, 4 – Патрубок клеммной головки, 5 – Металлическое стопорное кольцо</p> <p><i>Для ввода кабеля в трубе</i></p>	«М»/	+	+	-	-	Резиновые кольца с $dy=7-9$ мм, $9-11$ мм (<i>базовый вариант</i>)	$T_{G1/2}$ ($T_{G3/4}$)
		«Г1»/	-	-	+	+	Резиновое кольцо с $dy=5-7$ мм (<i>по заказу</i>)	$T_{G1/2(5-7)}$ ($T_{G3/4(5-7)}$)
		«Г10/У»/ нержавеющая сталь + алюминиевый сплав	+	+	+	+	Резиновое кольцо с $dy=11-13$ мм (<i>по заказу</i>)	$T_{G1/2(11-13)}$ ($T_{G3/4(11-13)}$)
		Резиновое кольцо с $dy=13-14,5$ мм (<i>по заказу</i>)	$T_{G1/2(13-14,5)}$ ($T_{G3/4(13-14,5)}$)					
	 <p>1 – Зажимной штуцер, 2 – Уплотнительное резиновое кольцо, 3 – Металлическая конусная шайба, 4 – Патрубок клеммной головки, 5 – Переходной штуцер</p> <p><i>Для ввода кабеля в трубе</i></p>	«Г2»/ нержавеющая сталь + алюминиевый сплав	+	+	+	+	Резиновые кольца с $dy= d_{у.нач.}$... $d_{у.кон.}$ (<i>по заказу</i>)	$T_{G3/4(d_{у.нач.}-d_{у.кон.})}$ ($T_{G3/4(d_{у.нач.}-d_{у.кон.})}$)

Окончание таблицы

Кабельный ввод		Тип головки/ материал	Исполнение				Комплект уплотнений при поставке	Обозначение в записи при заказе
Тип	Вид		Op	Exi	Exd	Exdi		
КМР 16Г, КМР 15Р, КМР 20Р, КМР 22Г, КМР 25Г, КМР 25Р	 <p>dy=5-7; 7-9; 9-11; 11-13; 13-14, 5; 13-16; 16-19</p> <p>1 – Зажимной штуцер, 2 – Уплотнительное резиновое кольцо, 3 – Металлическая конусная шайба, 4 – Патрубок клеммной головки, 5 – Металлическое стопорное кольцо, 6 – Корпус соединителя металлоорукава, 7 – Уплотнительное кольцо, 8 – Заземляющая втулка соединителя металлоорукава, 9 – Уплотнительная вставка соединителя металлоорукава; 10 – Гайка соединителя металлоорукава</p> <p><i>С креплением металлоорукава и с заземлением металлоорукава внутри кабельного ввода</i></p>	«М»/	+	+	-	-	Резиновые кольца с dy=7-9 мм, 9-11 мм (<i>базовый вариант</i>)	КМР16, КМР15, КМР20, КМР22, КМР25 (КМРДy)
		«Г1»/	-	-	+	+	Резиновое кольцо с dy=5-7 мм (<i>по заказу</i>)	КМРДy (5-7)
		«Г10/У»/ нержавеющая сталь + алюминиевый сплав	+	+	+	+	Резиновое кольцо с dy=11-13 мм (<i>по заказу</i>)	КМРДy (11-13)
							Резиновое кольцо с dy=13-14,5 мм (<i>по заказу</i>)	КМРДy (13-14,5)
							Резиновое кольцо с dy=13-16 мм (<i>по заказу</i>)	КМРДy (13-16)
	 <p>dy=5-7; 7-9; 9-11; 11-13; 13-14, 5; 13-16; 16-19</p> <p>1 – Зажимной штуцер, 2 – Уплотнительное резиновое кольцо, 3 – Металлическая конусная шайба, 4 – Патрубок клеммной головки, 5 – Переходной штуцер, 6 – Корпус соединителя металлоорукава, 7 – Уплотнительное кольцо, 8 – Заземляющая втулка соединителя металлоорукава, 9 – Уплотнительная вставка соединителя металлоорукава; 10 – Гайка соединителя металлоорукава</p> <p><i>С креплением металлоорукава и с заземлением металлоорукава внутри кабельного ввода</i></p>	«Г2»/ нержавеющая сталь + алюминиевый сплав	+	+	+	+	Резиновое кольцо с dy=16-19 мм (<i>по заказу</i>)	КМРДy (16-19)
			+	+	+	+	Резиновые кольца с dy= d _{y,нач.} ... d _{y,кон.} (<i>по заказу</i>)	КМРДy (d _{y,нач.} - d _{y,кон.})

Примечание – Типы кабельных вводов «КМР16Г», «КМР22Г», «КМР25Г», «КМР15Р», «КМР20Р», «КМР25Р» предназначены для металлоорукавов типа «Герда-МГ» и типа «РЗ-ЦХ» с заземлением металлоорукава в кабельном вводе. Обозначения типа используемого металлоорукава, его условного Ду, мм, и внутреннего D, мм, диаметров приведены в нижеследующей таблице.

Таблица

Тип кабельного ввода	Тип применяемого металлоорукава	Ду, мм	D, мм	Возможные dy, мм, резиновых колец
КМР16Г	Герда-МГ-16	16	14,9	5 - 14,5
КМР22Г	Герда-МГ-22	22	20,7	5 - 19
КМР25Г	Герда-МГ-25	25	23,7	5 - 19
КМР15Р	РЗ-ЦХ-15	15	13,9	5 - 13
КМР20Р	РЗ-ЦХ-20	20	18,7	5 - 16
КМР25Р	РЗ-ЦХ-25	25	23,7	5 - 19

7.1.2 Средовые индикаторные ТСПУ 031С/ИНД-СДИр (ИНД), ТХАУ 031С/ИНД-СДИр(ИНД), ТХКУ 031С/ИНД-СДИр(ИНД), ТННУ 031С/ИНД-СДИр (ИНД) без соединительного кабеля (ШПТС/ИНД-СДИр (ИНД))

7.1.2.1 Сводная таблица технических характеристик и конструктивных параметров преобразователей температуры программируемых погружаемых (средовых) с устройством индикации ТСПУ 031С/ИНД-СДИр (ИНД), ТХАУ 031С/ИНД-СДИр(ИНД), ТХКУ 031С/ИНД-СДИр(ИНД), ТННУ 031С/ИНД-СДИр (ИНД) (ШПТС/ИНД)

№ п/п	Технические характеристики и конструктивные параметры	Преобразователи температуры программируемые погружаемые (средовые)					Форма и пример записи при заказе
		Микропроцессорные ТСПУ 031С/МП/ИНД	ТСПУ 031С/ИНД-СДИр (ИНД), ТХАУ 031С/ИНД-СДИр (ИНД), ТХКУ 031С/ИНД-СДИр (ИНД), ТННУ 031С/ИНД-СДИр (ИНД) с HART преобразователями				
			/ХТ-Э1	/ХТ-PR	/ХТ-W	/ХТ-W(2) (2 ЧЭ)	
1	НСХ преобразования ЧЭ	Pt100	ТСПУ 031С/ИНД-СДИр (ИНД): Pt100 ТХАУ 031С/ИНД-СДИр (ИНД): ХА(К) ТХКУ 031С/ИНД-СДИр (ИНД): ХК(L) ТННУ 031С/ИНД-СДИр (ИНД): НН(N)				ТСПУ 031С/ИНД-СДИр (ИНД) ТХАУ 031С/ИНД-СДИр (ИНД) ТХКУ 031С/ИНД-СДИр (ИНД) ТННУ 031С/ИНД-СДИр (ИНД)
2	Количество ЧЭ, шт.	1 или 2					
3	Выходной сигнал	4-20 мА	4-20 мА + HART (версии 5, 7)				
4	Диапазоны измерения, °С	-196...+50 -70...+200 -50...+200 -50...+500	ТСПУ 031С/ИНД-СДИр (ИНД):		ТХАУ 031 С/ИНД-СДИр (ИНД):		
			-50...+500	-196...+50 -70...+200 -50...+200 -50...+500	-50...+600 -50...+900 -50...+1000		
5	Минимальный диапазон измеряемых температур (ширина температурного диапазона настройки: $T_{max} - T_{min}$)	10 °С	ТСПУ 031С/ИНД-СДИр (ИНД): 10 °С				
			ТХАУ 031С/ИНД-СДИр (ИНД), ТХКУ 031С/ИНД-СДИр (ИНД), ТННУ 031/ИНД-СДИр (ИНД): 25 °С				
6	Наличие функции «горячего резервирования»	нет	нет	нет	нет	да	
7	Подстройка выходного сигнала под заданное значение погрешности	По двум точкам диапазона измерений	По двум точкам диапазона измерений	3. Многоточечная (до 60 точек) 4. Полном Каллендара – ван Дюзена (для ТСПУ 031С)	Многоточечная (до 30 точек)		
8	Основная приведенная погрешность измерения (по токовому сигналу), %	± 0,15 ± 0,25 ± 0,5	ТСПУ 031С/ИНД-СДИр (ИНД): ± 0,1; ± 0,15; ± 0,25; ± 0,5		ТХАУ 031С/ИНД-СДИр (ИНД), ТХКУ 031С/ИНД-СДИр (ИНД), ТННУ 031С/ИНД-СДИр (ИНД): ± 0,25; ± 0,5; ± 1,0		

№ п/п	Технические характеристики и конструктивные параметры	Преобразователи температуры программируемые погружаемые (средовые)					Форма и пример записи при заказе
		Микропроцессорные ТСПУ 031С/МП/ ИНД	ТСПУ 031С/ИНД-СДИр (ИНД), ТХАУ 031С/ИНД-СДИр (ИНД), ТХКУ 031С/ИНД-СДИр (ИНД), ТННУ 031С/ИНД-СДИр (ИНД) с HART преобразователями				
			/ХТ-Э1	/ХТ-PR	/ХТ-W	/ХТ-W(2) (2 ЧЭ)	
9	Основная приведенная погрешность индикации, %	± 0,2; ± 0,3; ± 0,6	<u>ТСПУ 031С/ИНД-СДИр (ИНД):</u> ± 0,15; ± 0,2; ± 0,3; ± 0,6 <u>ТХАУ 031С/ИНД-СДИр (ИНД), ТХКУ 031С/ИНД-СДИр (ИНД), ТННУ 031С/ИНД-СДИр (ИНД):</u> ± 0,3; ± 0,6; ± 1,1				ТСПУ 031С/ИНД-СДИр (ИНД) ТХАУ 031С/ИНД-СДИр (ИНД), ТХКУ 031С/ИНД-СДИр (ИНД), ТННУ 031С/ИНД-СДИр (ИНД)
10	Минимальная основная абсолютная погрешность по токовому сигналу, °С	± 0,25	<u>ТСПУ 031С/ИНД-СДИр (ИНД):</u> ± 0,2 <u>ТХАУ 031С/ИНД-СДИр (ИНД), ТХКУ 031С/ИНД-СДИр (ИНД), ТННУ 031С/ИНД-СДИр (ИНД):</u> ± 0,75				
11	Минимальная основная абсолютная погрешность индикации, °С	± 0,4	<u>ТСПУ 031С/ИНД-СДИр (ИНД):</u> ± 0,3 <u>ТХАУ 031С/ИНД-СДИр (ИНД), ТХКУ 031С/ИНД-СДИр (ИНД), ТННУ 031С/ИНД-СДИр (ИНД):</u> ± 0,9				
12	Дополнительная приведенная погрешность, вызванная изменением температуры окружающей среды: по токовому сигналу / индикации, % / °С, не более	± 0,01 / ± 0,01	<u>ТСПУ 031С/ИНД-СДИр (ИНД):</u> ± 0,01 / ± 0,01 <u>ТХАУ 031С/ИНД-СДИр (ИНД), ТХКУ 031С/ИНД-СДИр (ИНД), ТННУ 031С/ИНД-СДИр (ИНД):</u> ± 0,015 / ± 0,01				
13	Исполнения, вид взрывозащиты:						
	- общепромышленное исполнение «Op»	+	+	+	+	+	
	- взрывонепроницаемая оболочка «Exd»	+	+	+	+	+	
	- искробезопасная электрическая цепь «Exi»	+	+	+	+	+	
	- взрывонепроницаемая оболочка + искробезопасная электрическая цепь «Exdi» («Exd» + «Exi»)	+	+	+	+	+	
14	Наличие встроенного устройства защиты от импульсных перегрузок УЗИП ТЕРМ 002 (опция)	+	+	+	+	+	
15	Тип клеммной головки – степень защиты от пыли и влаги по ГОСТ 14254-96	Г4 – IP66/IP68 Г11 – IP66/IP68 Г7/2 – IP66/IP67	Г11 – IP66/IP68 Г7/1 – IP66/IP68 Г7/2 – IP66/IP67				
16	Тип клеммной головки – степень защиты от пыли и влаги по ГОСТ 14254-96 при наличии УЗИП ТЕРМ002	Г11/У – IP66/IP68 Г7/2 – IP66/IP67	Г11/У – IP66/IP68 Г7/1/У – IP66/IP68 Г7/2 – IP66/IP67				

№ п/п	Технические характеристики и конструктивные параметры	Преобразователи температуры программируемые погружаемые (средовые)				Форма и пример записи при заказе
		Микропроцессорные ТСПУ 031С/МП/ИНД	ТСПУ 031С/ИНД-СДИр (ИНД), ТХАУ 031С/ИНД-СДИр (ИНД), ТХКУ 031С/ИНД-СДИр (ИНД), ТННУ 031С/ИНД-СДИр (ИНД) с HART преобразователями			
			/ХТ-Э1	/ХТ-PR	/ХТ-W	
17	Тип устройства индикации (цифрового сигнала)	<ul style="list-style-type: none"> светодиодное с повышенной видимостью цифр индикации во всем диапазоне температур окружающей среды; с автоматической настройкой диапазона измерений (синхронной с настройкой диапазона измерений по токовому сигналу) 	<ul style="list-style-type: none"> светодиодное (ИНД-СДИр) с повышенной видимостью цифр индикации во всем диапазоне температур окружающей среды и с кнопочной (ручной) настройкой диапазона измерений жидкокристаллическое (ИНД) с автоматической настройкой диапазона измерений со снижением видимости индикации при отрицательных температурах 			
18	<p>Возможность применения устройств индикации в зависимости от взрывозащиты:</p> <p>- светодиодное</p> <p>- жидкокристаллическое</p>	<p>«Op», «Exd», «Exi», «Exdi»</p> <p>-</p>	<p>«Op», «Exd», «Exi», «Exdi»</p> <p>Op», «Exd», «Exi», «Exdi»</p>	-	-	<p>ТСПУ 031С/ИНД-СДИр (ИНД)</p> <p>ТХАУ 031С/ИНД-СДИр (ИНД).</p> <p>ТХКУ 031С/ИНД-СДИр (ИНД).</p> <p>ТННУ 031С/ИНД-СДИр (ИНД)</p>
19	<p>Минимальная температура окружающей среды преобразователей температуры со светодиодной индикацией, °С для исполнений:</p> <p>- «Op», «Exd»</p> <p>- «Exi», «Exdi»</p>	<p>- 40 – базовое исполнение</p> <p>- 60 – специальное исполнение</p> <p>- 65 – специальное исполнение</p> <p>- 40 – базовое исполнение</p> <p>- 55 – специальное исполнение</p> <p>- 60 – специальное исполнение</p>	<p>- 40 – базовое исполнение</p> <p>- 55 – спец. исполнение</p> <p>- 60 – специальное исполнение</p>	- 55	-	-

№ п/п	Технические характеристики и конструктивные параметры	Преобразователи температуры программируемые погружаемые (средовые)				Форма и пример записи при заказе
		Микропроцессорные ТСПУ 031С/МП/ИНД	ТСПУ 031С/ИНД-СДИр (ИНД), ТХАУ 031С/ИНД-СДИр (ИНД), ТХКУ 031С/ИНД-СДИр (ИНД), ТННУ 031С/ИНД-СДИр (ИНД) с HART преобразователями			
			/ХТ-Э1	/ХТ-PR	/ХТ-W	
20	Минимальная температура окружающей среды для преобразователей температуры с жидко-кристаллической индикацией для исполнений:					
	- «Op»	-	-40 – базовое исполнение -60 – специальное исполнение (ухудшение видимости индикации в диапазоне -40(-60)...-20 °С)			
	- «Exd»	-	-40 – базовое исполнение -50, -60 – специальное исполнение (ухудшение видимости индикации в диапазоне -40(-60)...-20 °С)			
	- «Exi», «Exdi»	-	-40 – базовое исполнение -50, -55 – спец. исполнение (ухудшение видимости индикации в диапазоне -40(-55)...-20 °С)	-40 – базовое исполнение -50, -60 – спец. исполнение (ухудшение видимости индикации в диапазоне -40(-60)...-20 °С)		
21	Кабельные вводы (подробнее)	1) С защитой от проворачивания и выдергивания К; 2) С креплением металлорукава КМР; 3) С двойным уплотнением и заземлением брони кабеля внутри ввода КВ – для бронированного кабеля; 4) С креплением металлорукава с двойным уплотнением и заземлением брони кабеля внутри ввода КМР/КВ5 – для бронированного кабеля				ТСПУ 031С/ИНД-СДИр (ИНД) ТХАУ 031С/ИНД-СДИр (ИНД), ТХКУ 031С/ИНД-СДИр (ИНД), ТННУ 031С/ИНД-СДИр (ИНД)
21a	Климатическое исполнение по ГОСТ 15150	01				
22	Температура транспортирования и хранения	-60...+70				
23	Длины монтажной (погружаемой) части L для диаметров монтажной части d, мм (подробно см. табл. 7.1.2.4...7.1.2.6):					
	d = 10 мм	80...4500				
	d = 10 мм с переходом на 8 мм на длине l = 60 мм или l = 40 мм	80...4500				
	d = 8 мм	60...3150				
	d = 8 мм с переходом на 6 мм на длине l	60...3150				
	d = 6 мм (жесткая арматура на базе трубы из нержавеющей стали Ø6 x 0,5 мм)	60...500				
	d = 5 мм (жесткая арматура на базе трубы из нержавеющей стали Ø5 x 0,5 мм)	60...500				
d = 20 мм (только для ТХАУ 031С, ТХКУ 031С, ТННУ 031С)	160...2000					

№ п/п	Технические характеристики и конструктивные параметры	Преобразователи температуры программируемые погружаемые (средовые)				Форма и пример записи при заказе	
		Микропроцессорные ТСПУ 031С/МП/ИНД	ТСПУ 031С/ИНД-СДИр (ИНД), ТХАУ 031С/ИНД-СДИр (ИНД), ТХКУ 031С/ИНД-СДИр (ИНД), ТННУ 031С/ИНД-СДИр (ИНД) с HART преобразователями				
			/ХТ-Э1	/ХТ-PR	/ХТ-W		/ХТ-W(2) (2 ЧЭ)
24	Длины монтажной (погружаемой) части защитной арматуры с <u>повышенной гибкостью L</u> (на базе кабеля в стальной оболочке КНМСН, КТМС) для диаметров монтажной части, мм (подробно см. табл. 7.1, 7.2)						
	d = 6 мм	60...5000					
	d = 5 мм (только для ТСПУ 031С)	60...5000					
	d = 4,5 мм (только для ТХАУ 031С, ТХКУ 031С, ТННУ 031С)	60...5000					
	d = 3,0 мм	60...5000					
25	Установочные штуцеры (применение подвижных штуцеров предпочтительнее, т.к. их использование позволяет обеспечить требуемое расположение цифрового дисплея (в зоне видимости оператора))	<p align="center"><u>подвижные:</u> M20x1,5, M27x2, G ½”</p> <p align="center"><u>неподвижные усиленные:</u> M20x1,5, M27x2, M33x2, K ½”, K ¾”, R ½”, R ¾”, G ½”</p>				<p align="center">ТСПУ 031С/ИНД-СДИр (ИНД)</p> <p align="center">ТХАУ 031С/ИНД-СДИр (ИНД), ТХКУ 031С/ИНД-СДИр (ИНД), ТННУ 031С/ИНД-СДИр (ИНД)</p>	
26	Материал защитного корпуса защитной арматуры	<p align="center"><u>стандартно:</u> нержавеющая сталь 12Х18Н10Т (индекс «Н»)</p> <p align="center"><u>для сред, содержащих H₂S:</u> нержавеющая сталь 10Х17Н13М2Т (индекс «Ас»)</p>	<ul style="list-style-type: none"> • <u>ТСПУ 031С:</u> <ul style="list-style-type: none"> ○ <u>стандартно</u> Нержавеющая сталь 12Х18Н10Т (индекс «Н») ○ <u>для сред, содержащих H₂S:</u> нержавеющая сталь 10Х17Н13М2Т (индекс «Ас») • <u>ТХАУ 031С, ТХКУ 031С (t ≤ 600 °С):</u> <ul style="list-style-type: none"> ○ нержавеющая сталь 12Х18Н10Т (индекс «Н») • <u>ТХАУ 031С (t = 600...900°С):</u> <ul style="list-style-type: none"> ○ жаропрочная сталь 10Х23Н18, 20Х23Н18 (индекс «Ж») • <u>ТХАУ 031С (t = 900...1000 °С)</u> <u>ТННУ 031С (t ≤ 1200 °С):</u> <ul style="list-style-type: none"> ○ жаропрочная сталь ХН45 (индекс «Ж(ХН45)») 				
27	Виброустойчивость по ГОСТ	Гр. F3 (f = 10...500 Гц, a _{max} = 49 м/с ²)					

№ п/п	Технические характеристики и конструктивные параметры	Преобразователи температуры программируемые погружаемые (средовые)				Форма и пример записи при заказе
		Микропроцессорные ТСПУ 031С/МП/ИНД	ТСПУ 031С/ИНД-СДИр (ИНД), ТХАУ 031С/ИНД-СДИр (ИНД), ТХКУ 031С/ИНД-СДИр (ИНД), ТННУ 031С/ИНД-СДИр (ИНД) с HART преобразователями			
			/ХТ-Э1	/ХТ-PR	/ХТ-W	
28	Условное гидростатическое давление, Мпа, не более	16 – с установочным штуцером 6,3 – с передвижным штуцером				
29	Напряжение питания, В для исполнений:					
	- «Op», «Exd»	24 ⁺¹⁰ ₋₉	24 ⁺¹⁸ ₋₁₁	24 ⁺⁹ ₋₁₂	24 ⁺¹⁸ _{-9,5}	
	- «Exi», «Exdi»	24 ⁺⁴ ₋₉	24 ⁺⁶ ₋₁₁	24 ⁺⁶ ₋₁₂	24 ⁺⁵ _{-9,5}	
30	Время термической реакции τ 0,63, с, не более для диаметров монтажной части d:					
	d = 10 мм	≤ 15 (ТСПУ 031С), ≤ 10 (ТХАУ 031С, ТХКУ 031С, ТННУ 031С)				
	d = 10/8; 8 мм	≤ 9 (ТСПУ 031С), ≤ 10 (ТХАУ 031С, ТХКУ 031С, ТННУ 031С)				
	d = 10/6; 6; 5; 4,5 мм	≤ 6				
	d = 3 мм	≤ 4,5				
31	Средняя наработка до отказа, ч, не менее	100 000				
32	Средний срок службы, лет, не менее	20				
33	Межповерочный (межкалибровочный) интервал, лет	<p align="center"><u>ТСПУ 031С:</u> 5 лет – с верхним пределом измерения +200 °С 2 года – с верхним пределом измерения +500 °С</p> <p align="center"><u>ТХАУ 031С:</u> 5 лет – с верхним пределом измерения +800 °С 2 года – с верхним пределом измерения +1000 °С</p> <p align="center"><u>ТХКУ 031С:</u> 2 года</p> <p align="center"><u>ТННУ 031С:</u> 5 лет – с верхним пределом измерения +800 °С 2 года – с верхним пределом измерения +1200 °С</p>				<p align="center">ТСПУ 031С/ИНД-СДИр (ИНД)</p> <p align="center">ТХАУ 031С/ИНД-СДИр (ИНД), ТХКУ 031С/ИНД-СДИр (ИНД), ТННУ 031С/ИНД-СДИр (ИНД)</p>
34	Гарантийный срок эксплуатации	<p align="center">5 лет при t ≤ 200 °С</p> <p align="center">2 года при t > 200 °С</p>	<p align="center"><u>ТСПУ 031С:</u> 5 лет – с верхним пределом температуры + 200 °С; 2 года - с верхним пределом температуры +500 °С</p> <p align="center"><u>ТХАУ 031С, ТННУ 031С:</u> 5 лет – с верхним пределом температуры + 800 °С; 2 года - с верхним пределом температуры более +800 °С</p> <p align="center"><u>ТХКУ 031С:</u> 2 года</p>			
35	Срок хранения	3 года				

7.1.2.2 Общий вид ППТС/ИНД

с головкой типа «Г4»

(только дл ППТС/МП):

«Г4»/Оп; «Г4»/Exi; «Г4»/Exd;
«Г4»/Exdi

с головкой типа «Г11»

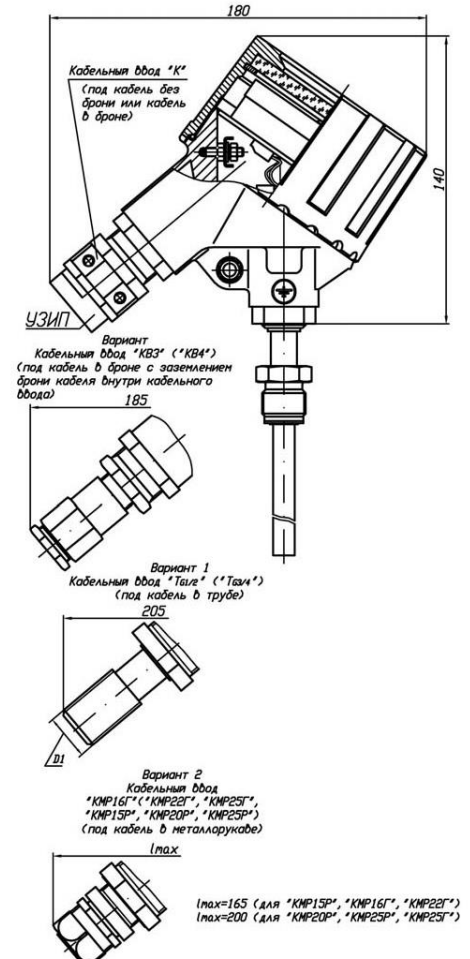
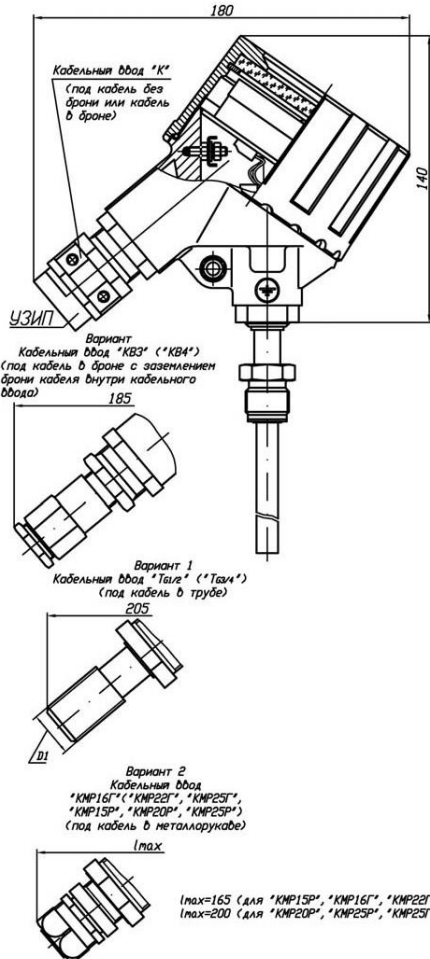
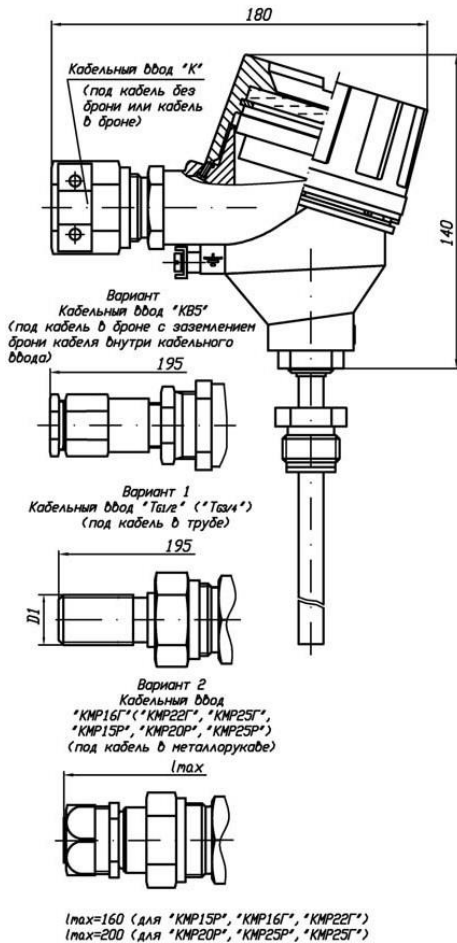
(для ППТС/ХТ):

«Г11»/Оп; «Г11»/Exi; «Г11»/Exd;
«Г11»/Exdi

с головкой типа «Г11/У»

(только с УЗИП ТЕРМ 002):

«Г11/У»/Оп; «Г11/У»/Exi; «Г11/У»/Exd;
«Г11/У»/Exdi



с головкой типа «Г7/1»

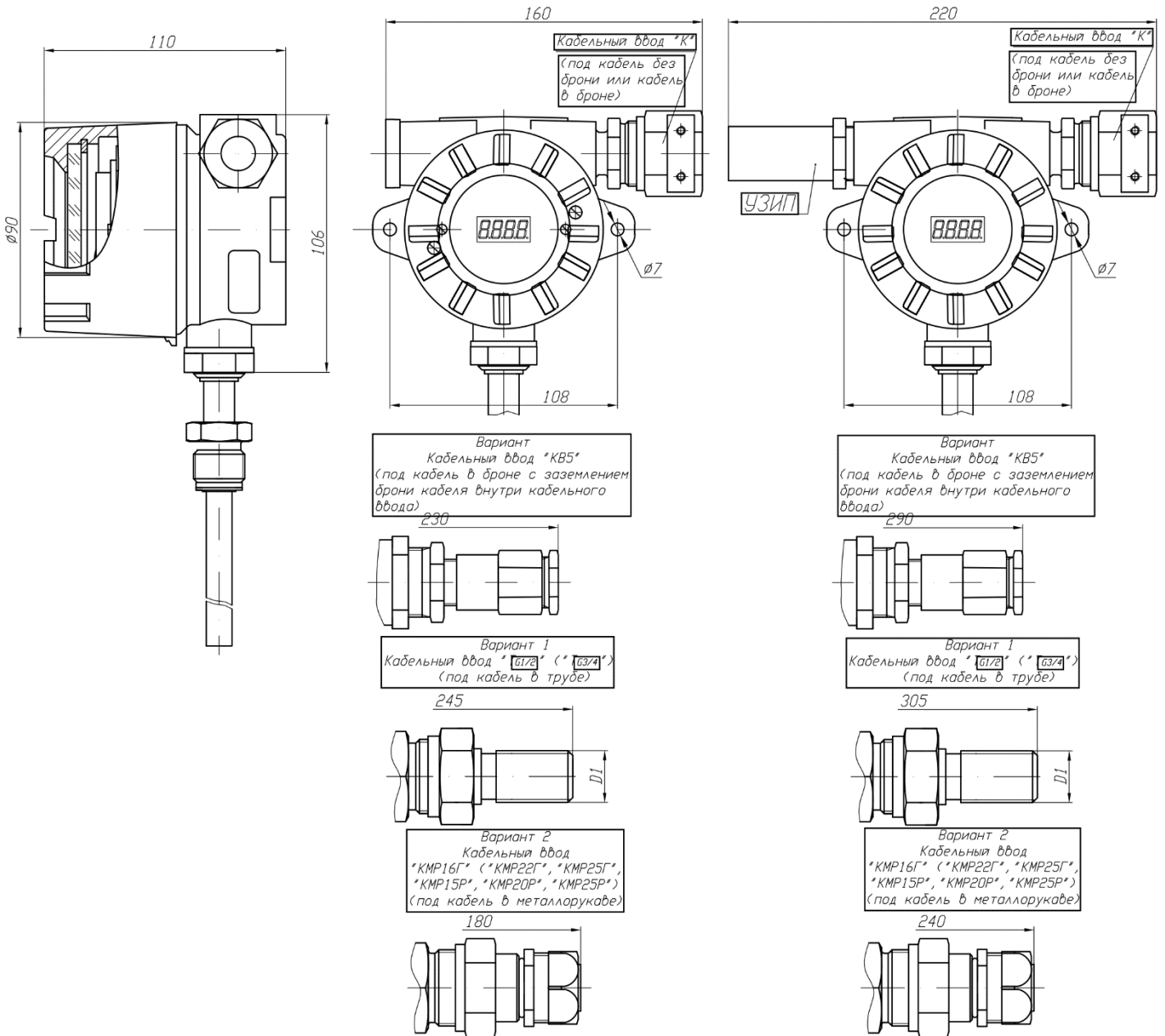
(вертикальное расположение индикации):

«Г7/1»/Оп; «Г7/1»/Exi; «Г7/1»/Exd; «Г7/1»/Exdi

с головкой типа «Г7/1/У»

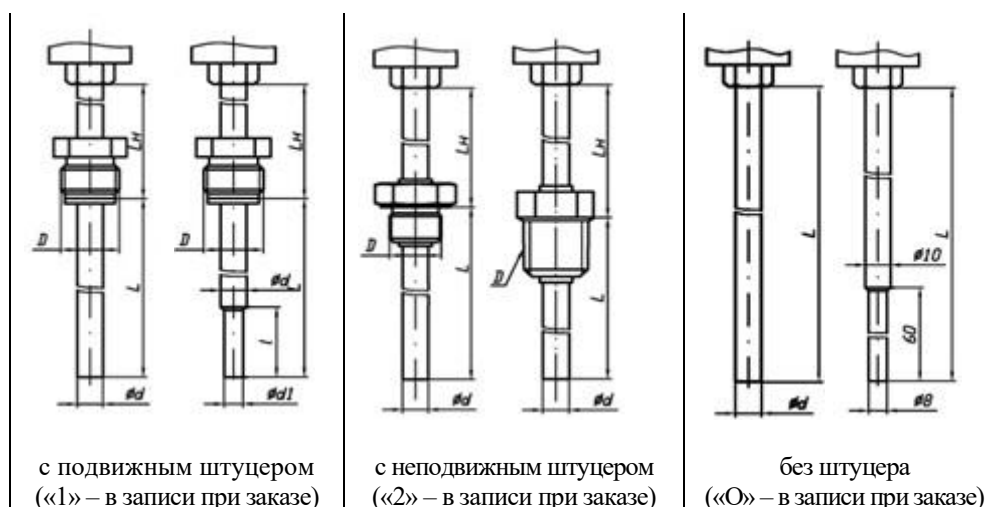
(только с УЗИП ТЕРМ 002)

«Г7/1/У»/Оп; «Г7/1/У»/Exi; «Г7/1/У»/Exd;
«Г7/1/У»/Exdi



7.1.2.3 Варианты исполнений защитного корпуса (защитной арматуры)

1) ТСПУ 031С/ИНД-СДИр (ИНД)



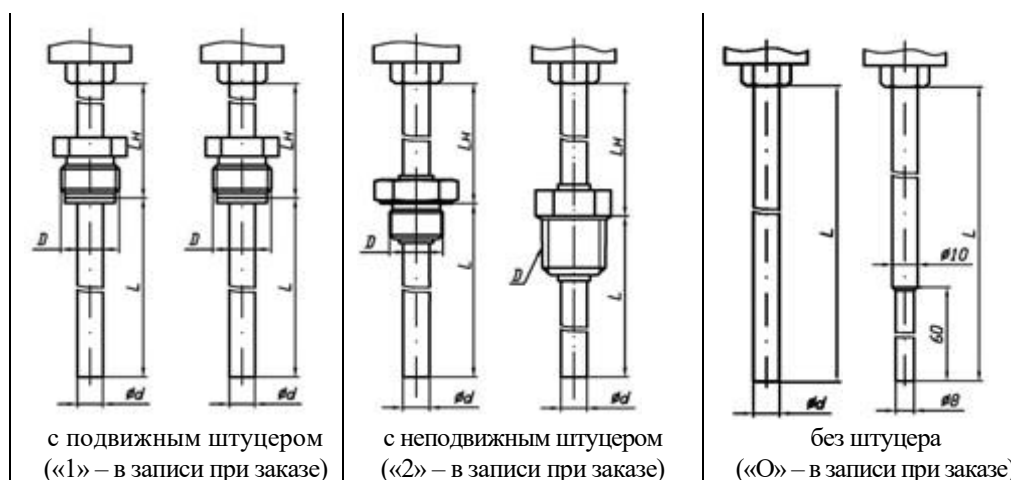
Стандартная длина L_n наружной части защитного корпуса (защитной арматуры) в зависимости от максимальной температуры $T_{\text{макс}}$ диапазона измерений температуры составляет

- 70 мм для $T_{\text{макс.}} = 200 \text{ }^\circ\text{C}$,
- 120 мм для $T_{\text{макс.}}$ свыше $200 \text{ }^\circ\text{C}$ до $500 \text{ }^\circ\text{C}$.

Примечание.

По специальному заказу *допускается* изготовление защитных корпусов (защитных арматур) с *другими длинами* L_n наружной части защитного корпуса (защитной арматуры) (L/L_n – в записи при заказе).

2) ТХАУ 031/ИНД-СДИр (ИНД), ТХКУ 031/ИНД-СДИр (ИНД), ТННУ 031/ИНД-СДИр (ИНД)



Стандартная длина L_n наружной части защитного корпуса (защитной арматуры) в зависимости от максимальной температуры $T_{\text{макс}}$ диапазона измерений температуры составляет:

- 70 мм для $T_{\text{макс.}} = 200 \text{ }^\circ\text{C}$,
- 120 мм для $T_{\text{макс.}}$ свыше $200 \text{ }^\circ\text{C}$ до $900 \text{ }^\circ\text{C}$,
- 160 мм для $T_{\text{макс.}}$ свыше 900 до $1200 \text{ }^\circ\text{C}$.

Примечание.

По специальному заказу *допускается* изготовление защитных корпусов (защитных арматур) с *другими длинами* L_n наружной части защитного корпуса (защитной арматуры) (L/L_n – в записи при заказе).

7.1.2.4 Таблица Основные параметры и размеры индикаторных ТСПУ 031С/ИНД с головками типов «Г4», «Г11», «Г11/У», «Г7/1», «Г7/1/У», «Г7/2», «Г7/2/У»

Диаметр монтажной (погружаемой) части d, мм, или диаметр монтажной (погружаемой) части d, мм/ диаметр утоненной части d1, мм	Длина монтажной (погружаемой) части L, мм	Вибро-устойчивость	Тип и резьба D установочного штуцера
10 ¹⁾	80, 100, 120, 160, 200, 250, 320, 400, 500, 630, 800, 1000, 1250, 1600, 2000, 2500, 3150	С – до 3150 мм, В – до 500 мм	<u>подвижный</u> штуцер M20x1,5; M27x2; G1/2 («1» – в записи при заказе);
10/8 на длине l=60 мм	80, 100, 120, 160, 200, 250, 320, 400, 500, 630, 800, 1000, 1600, 2000, 2500	С – до 2500 мм, В – до 500 мм	<u>неподвижный</u> штуцер M20x1,5; M27x2; G1/2; K1/2; K3/4; R1/2; R3/4 («2» – в записи при заказе)
8	60, 80, 100, 120, 160, 200, 250, 320, 400, 500, 630, 800, 1000, 1250, 1600, 2000, 2500	С – до 2500 мм, В – до 500 мм	<u>подвижный</u> штуцер M20x1,5; M27x2; G1/2 («1» – в записи при заказе); <u>неподвижный</u> штуцер M20x1,5; M27x2; G1/2; K1/2; K3/4; R1/2; R3/4 («2» – в записи при заказе)
8/6 на длине l=45 мм	60, 80, 100, 120, 160, 200, 250, 320, 400, 500	С, В	
6	60, 80, 100, 120, 160, 200, 250, 320, 400, 500, 630, 800, 1000, 1250, 1600, 2000, 2500	С – до 2500 мм, В – до 500 мм	
5	60, 80, 100, 120, 160, 200, 250, 320, 400, 500	С, В	
10/6 на длине l=160 мм	200, 250, 320, 400, 500	С, В	
d ²⁾ , где d=3 или d=5 (гибкий защитный корпус)	60, 80, 100, 120, 160, 200, 250, 320, 400, 500, 630, 800, 1000, 1250, 1600, 2000, 2500, 3150, 5000	С	
10	160, 200, 250, 320, 400, 500, 630, 800, 1000, 1250, 1600, 2000, 2500	С	<u>без штуцера</u> (только для d=10, 10/8, 4,5, 3,0 мм) («О» – в записи при заказе. Могут устанавливаться с передвижными штуцерами M20x1,5; M27x2)
10/8	160, 200, 250, 320, 400, 500, 630, 800, 1000, 1250, 1600, 2000, 2500	С	
d ²⁾ , где d=3 или d=5 (гибкий защитный корпус)	60, 80, 100, 120, 160, 200, 250, 320, 400, 500, 630, 800, 1000, 1250, 1600, 2000, 2500, 3150, 5000	С	

Примечания

1 По заказу допускается изготовление защитного корпуса (защитной арматуры) диаметром 10 мм с длиной монтажной (погружаемой) части L не более 4500 мм.

2 Защитный корпус (защитная арматура) изготавливается на основе гибкого кабеля КНМСН диаметром 3 или 5 мм.

7.1.2.5 Таблица Основные параметры и размеры индикаторных ТХАУ 031С/ИНД, ТХКУ 031С/ИНД, ТННУ 031С/ИНД с головками типов «Г4», «Г7», «Г7/1», «Г7/2», «Г7/У», «Г7/1/У», «Г7/2/У», «Г11/У»

Диаметр монтажной (погружаемой) части d, мм, или диаметр монтажной (погружаемой) части d, мм / диаметр утоненной части d1, мм	Длина монтажной (погружаемой) части L, мм	Виброустойчивость	Тип и резьба D установочного штуцера
10 ¹⁾	80, 100, 120, 160, 200, 250, 320, 400, 500, 630, 800, 1000, 1250, 1600, 2000	С – до 2000 мм, В – до 500 мм	подвижный штуцер M20x1,5; M27x2; G1/2 («1» – в записи при заказе);
10/8 на длине l=60 мм	80, 100, 120, 160, 200, 250, 320, 400, 500, 630, 800, 1000, 1600, 2000	С – до 2000 мм, В – до 500 мм	неподвижный штуцер M20x1,5; M27x2; G1/2; K1/2; K3/4; R1/2; R3/4 («2» – в записи при заказе);
8	80, 100, 120, 160, 200, 250, 320, 400, 500, 630, 800, 1000, 1250, 1600, 2000	С – до 2000 мм, В – до 500 мм	без штуцера (только для d=10, 10/8, 4,5, 3,0 мм) («О» – в записи при заказе, могут устанавливаться с передвижными штуцерами M8x1; M12x1,5; M20x1,5; M27x2)
d ²⁾ , где d=3 или d=4,5 (гибкий защитный корпус)	60, 80, 100, 120, 160, 200, 250, 320, 400, 500, 630, 800, 1000, 1250, 1600, 2000, 2500, 3150, 4000, 5000, 6300, 8000, 10000, 11200, 12500, 14000, 15000	С	

Примечания.

1 По заказу допускается изготовление защитного корпуса (защитной арматуры) **диаметром 10 мм с длиной монтажной (погружаемой) части L не более 4500 мм.**

2 Защитный корпус (защитная арматура) изготавливается на основе гибкого кабеля КТМС диаметром 3 или 4,5 мм.

7.1.2.6. Таблица Длина Ln наружной части защитного корпуса (защитной арматуры) в зависимости от максимальной температуры диапазона измеряемых температур

Максимальная температура диапазона измеряемых температур, °С	Длина Ln., мм, наружной части защитного корпуса (защитной арматуры)
200	70
900	120
1100	160

Примечание к таблице.

По специальному заказу **допускается** изготовление защитных корпусов (защитных арматур) с другими длинами Ln. наружной части защитного корпуса (защитной арматуры).

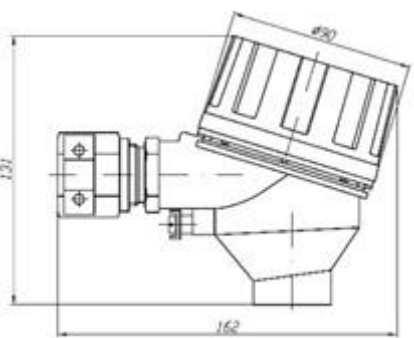
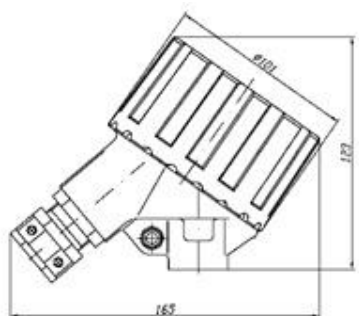
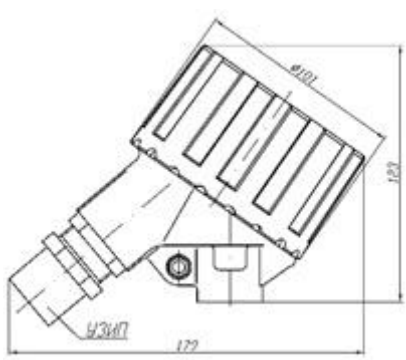
7.1.2.7 Таблица Типы клеммных головок, используемых в индикаторных ППТС/ИНД

ТИП ИП	СДИ		ЖКИ	
	без УЗИП	с УЗИП	без УЗИП	с УЗИП
МП Оп, Exi, Exd, Exdi	Г4 – базовый вариант Г11, Г7/1, Г7/2	Г11/У – базовый вариант Г7/1/У, Г7/2/У	-	-
ХТ-PR Оп, Exi, Exd, Exdi	Г11 – базовый вариант Г7/1, Г7/2	Г11/У – базовый вариант Г7/1/У, Г7/2/У	Г7/1, Г7/2	Г7/1/У, Г7/2/У
ХТ-Э1 Оп, Exi, Exd, Exdi	Г11 – базовый вариант Г7/1, Г7/2	Г11/У – базовый вариант Г7/1/У, Г7/2/У	Г7/1, Г7/2	Г7/1/У, Г7/2/У
ХТ-W Оп, Exi, Exd, Exdi	-	-	Г7/1, Г7/2	Г7/1/У, Г7/2/У

Примечания

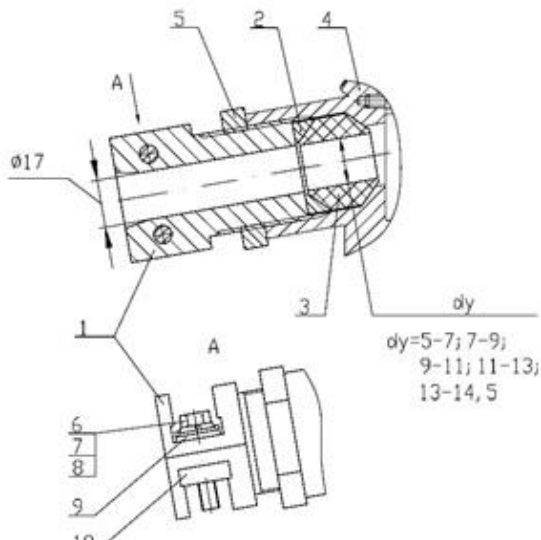
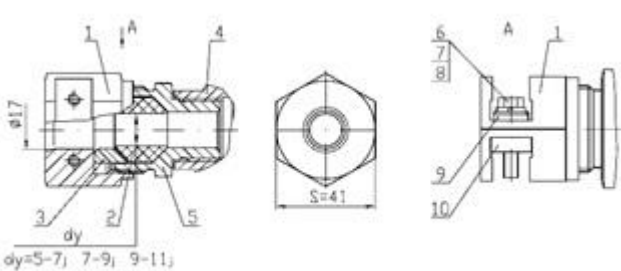
1. Клеммные головки Г7/1, Г7/2, Г7/1/У, Г7/2/У обеспечивают вертикальное расположение индикатора;
2. ППТС/МП не имеют жидкокристаллической индикации
ППТС/ХТ-W не имеют светодиодной индикации;
3. Степень защиты от пыли и влаги всех клеммных головок: Г7/1, Г7/1/У – IP66/IP68, Г7/2, Г7/2/У – IP66/IP67.

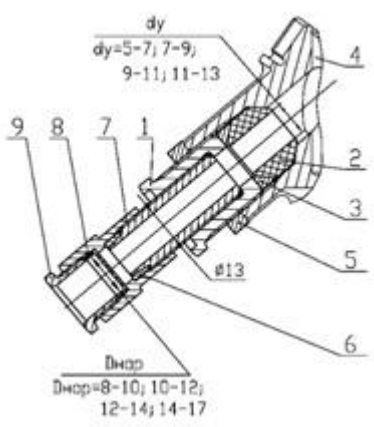
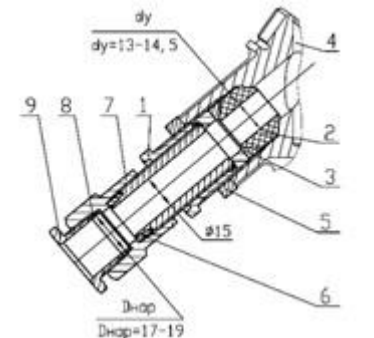
7.1.2.8 Таблица Параметры и размеры головок ППТС/ИНД

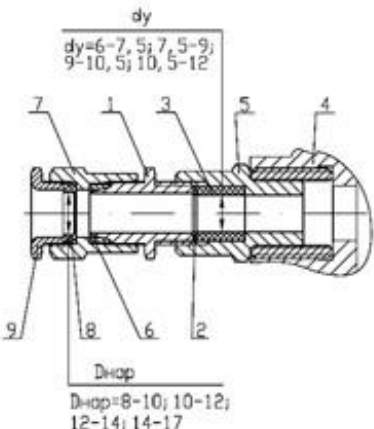
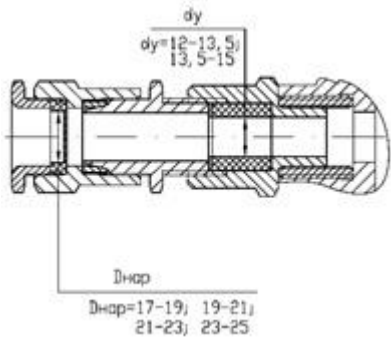
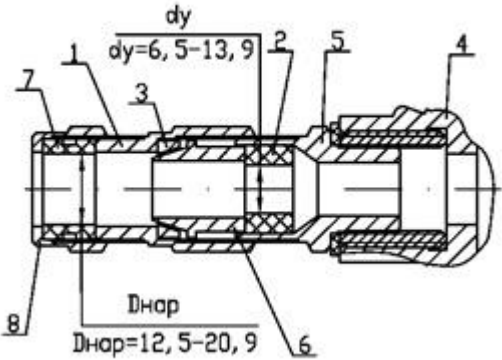
Тип головки	Вид клеммной головки	Описание клеммной головки	Исполнения			
			Op	Exi	Exd	Exdi
«Г4» только для ТСПУ 031С/МП		<p>Материал головок – литьевой алюминиевый сплав. Виброустойчивость – С, В. Степень защиты от воздействия пыли и воды – IP66/IP68. Имеет прозрачное окно для считывания информации с экрана СДИ, СДИр.</p>	+	+	+	+
Г11		<p>Материал головок – литьевой алюминиевый сплав. Виброустойчивость – С, В. Степень защиты от воздействия пыли и воды – IP66/IP68. Имеет прозрачное окно для считывания информации с экрана СДИ, СДИр.</p>				
«Г11/У» с УЗИП ТЕРМ 002)		<p>Имеет прозрачное окно для считывания информации с экрана СДИ, СДИр. Разработка СКБ «Термоприбор». Патент РФ № 2496099.</p>	+	+	+	+

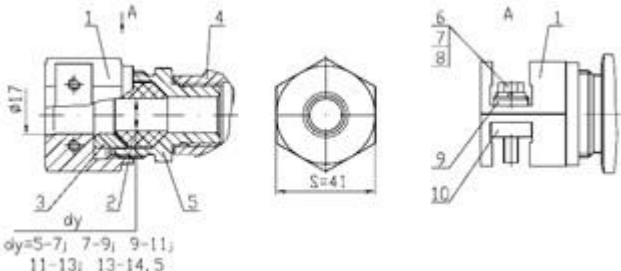
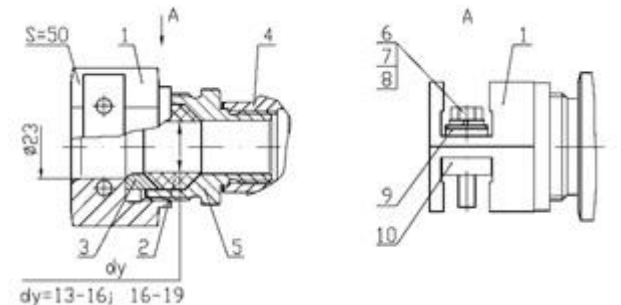
Тип головки	Вид клеммной головки	Описание клеммной головки	Исполнения			
			Op	Exi	Exd	Exdi
«Г7/1»		<p>Материал головок – литейной алюминиевый сплав.</p> <p>Виброустойчивость – С, В.</p>				
«Г7/1/У» (с УЗИП ТЕРМ 002)		<p>Степень защиты от воздействия пыли и воды – IP66/IP68.</p> <p>Имеет прозрачное окно для считывания информации с экрана СДИ, СДИр и ЖКИ.</p>	+	+	+	+
«Г7/2»		<p>Материал головок – литейной алюминиевый сплав.</p> <p>Виброустойчивость – С.</p>				
«Г7/2/У» (с УЗИП ТЕРМ 002)		<p>Степень защиты от воздействия пыли и воды – IP66/IP67.</p> <p>Имеет прозрачное окно для считывания информации с экрана СДИ, СДИр и ЖКИ.</p>	+	+	+	+

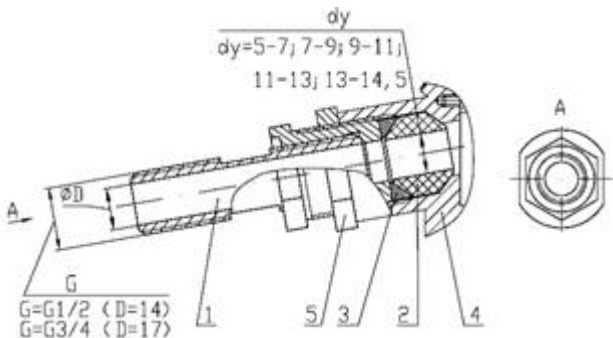
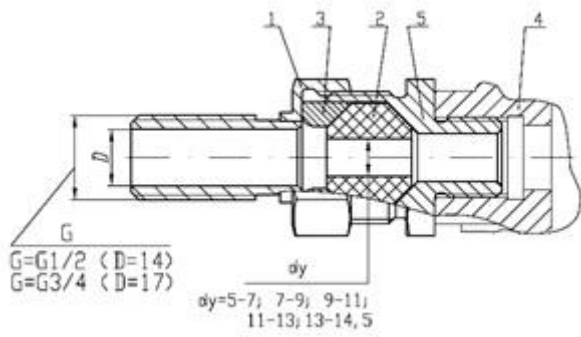
7.1.2.9 Типы кабельных вводов ППТС

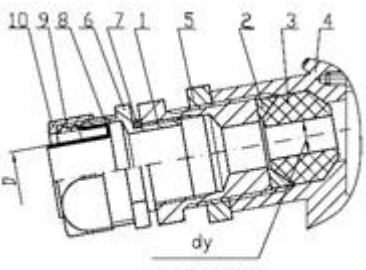
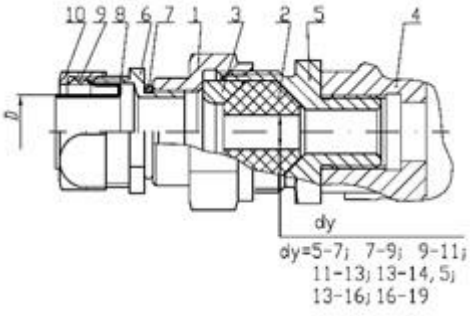
Кабельный ввод		Тип головки/материал	Исполнение				Комплект уплотнений при поставке	Обозначение в записи при заказе
Тип	Вид		Op	Exi	Exd	Exdi		
К	 <p>1 – Зажимной штуцер, 2 – Металлическая конусная шайба, 3 – Уплотнительное резиновое кольцо, 4 – Патрубок клеммной головки, 5 – Металлическое стопорное кольцо, 6 – Болт М5, 7 – Шайба пружинная, 8 – Шайба плоская; 9 – Скоба; 10 – Накладка</p> <p><i>С защитой кабеля от выдергивания и проворачивания</i> Максимальный наружный диаметр кабеля – 17 мм!</p>	<p>«Г11», «Г11/У»/ зажимной штуцер из алюминие- вого сплава</p>	+	+	+	+	Резиновые кольца с $dy=7-9$ мм, 9-11 мм <i>(базовый вариант)</i>	К
							Резиновое кольцо с $dy=5-7$ мм <i>(по заказу)</i>	К(5-7)
							Резиновое кольцо с $dy=11-13$ мм <i>(по заказу)</i>	К(11-13)
							Резиновое кольцо с $dy=13-14,5$ мм <i>(по заказу)</i>	К(13-14,5)
							Резиновые кольца с $dy= d_{у.нач.} \dots d_{у.кон.}$ <i>(по заказу)</i>	К($d_{у.нач.}-d_{у.кон.}$)
К	 <p>1 – Зажимной штуцер, 2 – Уплотнительное резиновое кольцо, 3 – Металлическая конусная шайба, 4 – Патрубок клеммной головки, 5 – Металлическое стопорное кольцо, 6 – Болт М5, 7 – Шайба пружинная, 8 – Шайба плоская; 9 – Скоба; 10 – Накладка</p> <p><i>Максимальный наружный диаметр кабеля – 23 мм</i> С защитой кабеля от выдергивания и проворачивания</p>	<p>«Г11», «Г11/У»/ зажимной штуцер из алюминие- вого сплава</p>	+	+	+	+	Резиновые кольца с $d_{у}=13-16, 16-19$ мм <i>(базовый вариант)</i>	К(13-19)
							Резиновое кольцо с $dy=13-16$ мм <i>(по заказу)</i>	К(13-16)
							Резиновое кольцо с $dy=16-19$ мм <i>(по заказу)</i>	К(16-19)

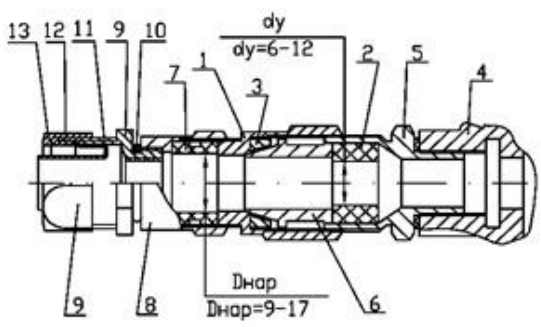
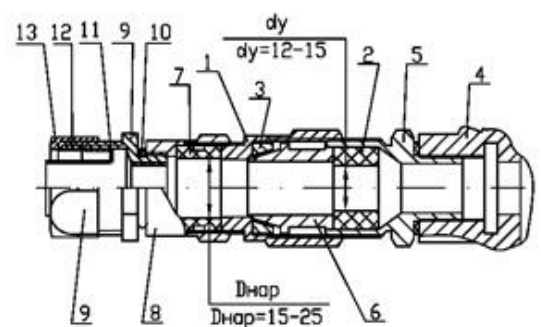
Кабельный ввод		Тип головки/ материал	Исполнение				Комплект уплотнений при поставке	Обозначение в записи при заказе
Тип	Вид		Op	Exi	Exd	Exdi		
КВ3	 <p>1 – Зажимной штуцер, 2 – Уплотнительное резиновое кольцо, 3 – Металлическая конусная шайба, 4 – Патрубок клеммной головки, 5 – Металлическое стопорное кольцо, 6 – Кольцо для зажима брони, 7 – Штуцер для зажима брони, 8 – Уплотнительная вставка для зажима кабеля; 9 – Штуцер для зажима кабеля</p> <p><i>С заземлением брони кабеля внутри кабельного ввода и двойным уплотнением кабеля</i></p>	«Г11», «Г11/У»/ нержавеющая сталь + алюминиевый сплав	+	+	+	+	<p>Четыре уплотнительные вставки с Dнар.= 8-10, 10-12, 12-14, 14-17 мм;</p> <p>Четыре уплотнительных кольца с dy=5-7, 7-9, 9-11, 11-13 мм <i>(базовый вариант)</i></p>	КВ3 ((D8-17)/(d5-13))
КВ4	 <p>1 – Зажимной штуцер, 2 – Уплотнительное резиновое кольцо, 3 – Металлическая конусная шайба, 4 – Патрубок клеммной головки, 5 – Металлическое стопорное кольцо, 6 – Кольцо для зажима брони, 7 – Штуцер для зажима брони, 8 – Уплотнительная вставка для зажима кабеля; 9 – Штуцер для зажима кабеля</p> <p><i>С заземлением брони кабеля внутри кабельного ввода и двойным уплотнением кабеля</i></p>	«Г11», «Г11/У»/ нержавеющая сталь + алюминиевый сплав	+	+	+	+	<p>Одна уплотнительная вставка с Dнар.= 17-19 мм;</p> <p>Одно уплотнительное кольцо с dy=13-14,5 мм <i>(базовый вариант)</i></p>	КВ4 ((D17-19)/(d13-14,5))

Кабельный ввод		Тип головки/материал	Исполнение				Комплект уплотнений при поставке	Обозначение в записи при заказе
Тип	Вид		Op	Exi	Exd	Exdi		
KB5	 <p>dy=6-7, 5; 7, 5-9; 9-10, 5; 10, 5-12</p> <p>Dнар=8-10; 10-12; 12-14; 14-17</p>					Уплотнительная вставка D=9-17 мм; Уплотнительное кольцо d=6-12мм	KB5 ((D9-17)/(d6-12))	
	 <p>dy=12-13, 5; 13, 5-15</p> <p>Dнар=17-19; 19-21; 21-23; 23-25</p> <p>1 – Зажимной штуцер, 2 – Уплотнительное резиновое кольцо, 3 – Металлическая конусная шайба, 4 – Патрубок клеммной головки, 5 – Переходной штуцер, 6 – Кольцо для зажима брони, 7 – Штуцер для зажима брони, 8 – Уплотнительная вставка для зажима кабеля; 9 – Штуцер для зажима кабеля</p> <p><i>С заземлением брони кабеля внутри кабельного ввода и двойным уплотнением кабеля</i></p>	«Г4», «Г7/1», «Г7/2», «Г7/1/У», «Г7/2/У»	+	+	+	+	Уплотнительная вставка D=17-25 мм; Уплотнительное кольцо d=12-15 мм	KB5 ((D17-25)/(d12-15))
	 <p>dy=6, 5-13, 9</p> <p>Dнар=12, 5-20, 9</p> <p>1 – Зажимной штуцер, 2 – Уплотнительное резиновое кольцо, 3 – Кольцо для зажима брони, 4 – Патрубок клеммной головки, 5 – Переходной штуцер, 6 – Вставка для зажима брони и кабеля, 7 – Уплотнительная вставка для зажима кабеля, 8 – Штуцер для зажима кабеля</p>						Уплотнительная вставка D=12,5-20,9 мм; Уплотнительное кольцо d=6,5-13,9 мм	KB5 ((D12,5-20,9)/(d6,5-13,9))

Кабельный ввод		Тип головки/ материал	Исполнение				Комплект уплотнений при поставке	Обозначение в записи при заказе
Тип	Вид		Op	Exi	Exd	Exdi		
К	 <p>1 – Зажимной штуцер, 2 – Уплотнительное резиновое кольцо, 3 – Металлическая конусная шайба, 4 – Патрубок клеммной головки, 5 – Металлическое стопорное кольцо, 6 – Болт M5, 7 – Шайба пружинная, 8 – Шайба плоская; 9 – Скоба; 10 – Накладка</p> <p><i>Максимальный наружный диаметр кабеля – 17 мм</i> <i>С защитой кабеля от выдергивания и проворачивания</i></p>	<p>«Г4», «Г7/1», «Г7/2», «Г7/1/У», «Г7/2/У»/ алюминиевый сплав</p>	+	+	+	+	Резиновые кольца с $dy=7-9$ мм, 9-11 мм (<i>базовый вариант</i>)	К
	Резиновое кольцо с $dy=5-7$ мм (<i>по заказу</i>)						К(5-7)	
	Резиновое кольцо с $dy=11-13$ мм (<i>по заказу</i>)						К(11-13)	
	Резиновое кольцо с $dy=13-14,5$ мм (<i>по заказу</i>)						К(13-14,5)	
	Резиновые кольца с $dy=$ ду.нач. ... ду.кон. (<i>по заказу</i>)						К(ду.нач.-ду.кон.)	
	Резиновые кольца с $dy=13-16$, 16-19 мм (<i>базовый вариант</i>)						К(13-19)	
 <p>1 – Зажимной штуцер, 2 – Уплотнительное резиновое кольцо, 3 – Металлическая конусная шайба, 4 – Патрубок клеммной головки, 5 – Металлическое стопорное кольцо, 6 – Болт M5, 7 – Шайба пружинная, 8 – Шайба плоская; 9 – Скоба; 10 – Накладка</p> <p><i>Максимальный наружный диаметр кабеля – 23 мм</i> <i>С защитой кабеля от выдергивания и проворачивания</i></p>	<p>«Г4», «Г7/1», «Г7/2», «Г7/1/У», «Г7/2/У»/ алюминиевый сплав</p>	+	+	+	+	Резиновое кольцо с $dy=13-16$ мм (<i>по заказу</i>)	К(13-16)	
Резиновое кольцо с $dy=16-19$ мм (<i>по заказу</i>)						К(16-19)		

Кабельный ввод		Тип головки/ материал	Исполнение				Комплект уплотнений при поставке	Обозначение в записи при заказе
Тип	Вид		Op	Exi	Exd	Exdi		
Т	 <p>1 – Зажимной штуцер, 2 – Уплотнительное резиновое кольцо, 3 – Металлическая конусная шайба, 4 – Патрубок клеммной головки, 5 – Металлическое стопорное кольцо</p> <p>Для ввода кабеля в трубе</p>	<p>«Г11», «Г11/У»/ нержавею- щая сталь + алюминие- вый сплав</p>					<p>Резиновые кольца с $dy=7-9$ мм, $9-11$ мм (базовый вариант)</p> <p>Резиновое кольцо с $dy=5-7$ мм (по заказу)</p> <p>Резиновое кольцо с $dy=11-13$ мм (по заказу)</p> <p>Резиновое кольцо с $dy=13-14,5$ мм (по заказу)</p>	<p>$T_{G1/2}$ ($T_{G3/4}$)</p> <p>$T_{G1/2(5-7)}$ ($T_{G3/4(5-7)}$)</p> <p>$T_{G1/2(11-13)}$ ($T_{G3/4(11-13)}$)</p> <p>$T_{G1/2(13-14,5)}$ ($T_{G3/4(13-14,5)}$)</p>
	 <p>1 – Зажимной штуцер, 2 – Уплотнительное резиновое кольцо, 3 – Металлическая конусная шайба, 4 – Патрубок клеммной головки, 5 – Переходной штуцер</p> <p>Для ввода кабеля в трубе</p>	<p>«Г4», «Г7/1», «Г7/1/У», / нержавею- щая сталь + алюминие- вый сплав</p>	+	+	+	+	<p>Резиновые кольца с $dy= du_{нач.} \dots du_{кон.}$ (по заказу)</p>	<p>$T_{G3/4}(du_{нач.}-du_{кон.})$ ($T_{G3/4}(du_{нач.}-du_{кон.})$)</p>

Кабельный ввод		Тип головки/ материал	Исполнение				Комплект уплотнений при поставке	Обозначение в записи при заказе		
Тип	Вид		Op	Exi	Exd	Exdi				
КМР 16Г, КМР 22Г, КМР 25Г, КМР 15Р, КМР 20Р, КМР 25Р	 <p>dy=5-7; 7-9; 9-11; 11-13; 13-14, 5; 13-16; 16-19</p> <p>1 – Зажимной штуцер, 2 – Уплотнительное резиновое кольцо, 3 – Металлическая конусная шайба, 4 – Патрубок клеммной головки, 5 – Металлическое стопорное кольцо, 6 – Корпус соединителя металорукава, 7 – Уплотнительное кольцо, 8 – Заземляющая втулка соединителя металорукава, 9 – Уплотнительная вставка соединителя металорукава; 10 – Гайка соединителя металорукава</p> <p><i>С креплением металорукава и заземлением металорукава внутри кабельного ввода</i></p>	<p>«Г11», «Г11/У»/ нержавею- щая сталь + алюминие- вый сплав</p>					<p>Резиновые кольца с dy=7-9 мм, 9-11 мм (базовый вариант)</p>	<p>КМР16Г, КМР22Г, КМР25Г, КМР15Р, КМР20Р, КМР25Р (КМРДyГ или КМРДyР)</p>		
								<p>Резиновое кольцо с dy=5-7 мм (по заказу)</p>	<p>КМРДyГ (5-7) или КМРДyР (5-7)</p>	
								<p>Резиновое кольцо с dy=11-13 мм (по заказу)</p>	<p>КМРДyГ (11-13) или КМРДyР (11-13)</p>	
								<p>Резиновое кольцо с dy=13-14,5 мм (по заказу)</p>	<p>КМРДyГ (13-14,5) или КМРДyР (13-14,5)</p>	
					+	+	+	+	<p>Резиновое кольцо с dy=13-16 мм (по заказу)</p>	<p>КМРДyГ (13-16) или КМРДyР (13-16)</p>
									<p>Резиновое кольцо с dy=16-19 мм (по заказу)</p>	<p>КМРДyГ (16-19) или КМРДyР (16-19)</p>
	 <p>dy=5-7; 7-9; 9-11; 11-13; 13-14, 5; 13-16; 16-19</p> <p>1 – Зажимной штуцер, 2 – Уплотнительное резиновое кольцо, 3 – Металлическая конусная шайба, 4 – Патрубок клеммной головки, 5 – Переходной штуцер, 6 – Корпус соединителя металорукава, 7 – Уплотнительное кольцо, 8 – Заземляющая втулка соединителя металорукава, 9 – Уплотнительная вставка соединителя металорукава; 10 – Гайка соединителя металорукава</p> <p><i>С креплением металорукава и заземлением металорукава внутри кабельного ввода</i></p>	<p>«Г4», «Г7/1», «Г7/2», «Г7/1/У», «Г7/2/У»/ нержавею- щая сталь + алюминие- вый сплав</p>					<p>Резиновые кольца с dy= du.нач. ... du.кон. (по заказу)</p>	<p>КМРДyГ (du.нач.-du.кон.) или КМРДyР (du.нач.-du.кон.)</p>		

Кабельный ввод		Тип головки/ материал	Исполнение				Комплект уплотнений при поставке	Обозначение в записи при заказе
Тип	Вид		Op	Exi	Exd	Exdi		
КМР/КВ5	 <p><i>С заземлением брони кабеля внутри кабельного ввода, с двойным уплотнением кабеля и креплением металлорукава</i></p>					Уплотнительная вставка D=9-17 мм; Уплотнительное кольцо d=6-12 мм	КМР20P/КВ5 ((D9-17)/ (d6-12))	
	 <p>1 – Зажимной штуцер, 2 – Уплотнительное резиновое кольцо, 3 – Кольцо для зажима брони, 4 – Патрубок клеммной головки, 5 – Переходной штуцер, 6 – Вставка для зажима брони и кабеля, 7 – Уплотнительная вставка для зажима кабеля, 8 – Штуцер для зажима кабеля, 9 – Корпус соединителя металлорукава, 10 – Уплотнительное кольцо, 11 – Заземляющая втулка соединителя металлорукава, 12 – Уплотнительная вставка соединителя металлорукава, 13 – Гайка соединителя металлорукава</p> <p><i>С заземлением брони кабеля внутри кабельного ввода, с двойным уплотнением кабеля и креплением металлорукава</i></p>	<p>«Г4», «Г7/1», «Г7/2», «Г7/1/У», «Г7/2/У»/</p> <p>нержавеющая сталь + алюминиевый сплав</p>	+	+	+	+	Уплотнительная вставка D=15-25 мм; Уплотнительное кольцо d=12-15 мм	КМР25P/КВ5 ((D15-25)/ (d12-15))
<p>Примечание – Типы кабельных вводов «КМР16Г», «КМР22Г», «КМР25Г», «КМР15P», «КМР20P», «КМР25P» предназначены для ввода в клеммные головки кабелей в металлорукавах типа «Герда-МГ» (индекс «Г» в обозначении кабельного ввода) и типа «P3-ЦХ» (индекс «P» в обозначении кабельного ввода) с заземлением металлорукава в кабельном вводе. Обозначения типа используемого металлорукава, его условного Ду, мм, и внутреннего D, мм, диаметров приведены в нижеследующей таблице.</p> <p>По требованию заказчика возможно применение других кабельных вводов.</p>								

Тип кабельного ввода	Тип применяемого металлорукава	Ду, мм	D, мм	Возможные dy, мм, резиновых колец
КМР16Г	Герда-МГ-16	16	14,9	5 - 14,5
КМР22Г	Герда-МГ-22	22	20,7	5 - 14,5; 13 - 19
КМР25Г	Герда-МГ-25	25	23,7	5 - 14,5; 13 - 19
КМР15P	P3-ЦХ-15	15	13,9	5 - 13
КМР20P	P3-ЦХ-20	20	18,7	5 - 14,5; 13 - 19
КМР25P	P3-ЦХ-25	25	23,7	5 - 14,5; 13 - 19

7.2 Средовые ТСПУ 031СК, ТХАУ 031СК, ТХАУ 031СК, ТХКУ 031СК, ТННУ 031СК (ШПТСК) с соединительным кабелем

7.2.1 Средовые ТСПУ 031СК, ТХАУ 031СК, ТХКУ 031СК, ТННУ 031СК без индикации (ШПТСК)

7.2.1.1 Сводная таблица технических характеристик и конструктивных параметров преобразователей температуры программируемых погружаемых (средовых) с соединительным кабелем без индикации ТСПУ 031СК, ТХАУ 031СК, ТХКУ 031СК, ТННУ 031СК

№ п/п	Технические характеристики и конструктивные параметры	Преобразователи температуры программируемые погружаемые (средовые) с соединительным кабелем						Форма и пример записи при заказе
		Микропроцессорные ТСПУ 031СК/МП	Цифровые Modbus RTU ТСПУ 031СК/МБ	ТСПУ 031СК, ТХАУ 031СК, ТХКУ 031СК, ТННУ 031СК с HART преобразователями				
				/ХТ-Э1	/ХТ-PR	/ХТ-W	/ХТ-W(2) (2 ЧЭ)	
1	НСХ преобразования ЧЭ	Pt100	Pt 100	ТСПУ 031СК: Pt100 ТХАУ 031СК: ХА(К) ТХКУ 031СК: ХК(Л) ТННУ 031СК: НН(Н)				ТСПУ 031СК ТХАУ 031СК, ТХКУ 031СК, ТННУ 031СК
2	Количество ЧЭ, шт.	1 или 2						
3	Выходной сигнал	4-20 мА	RS 485 Modbus RTU	4-20 мА + HART (версии 5, 7)				
4	Диапазоны измерения, °С	-196...+50 -70...+200 -50...+200 -50...+500	-196...+50 -70...+200 -50...+200 -50...+500	ТСПУ 031СК: -196...+50 -70...+200 -50...+200 -50...+500		ТХАУ 031 СК: -50...+600 -50...+900 -50...+1000		
5	Минимальный диапазон измеряемых температур (ширина температурного диапазона настройки: $T_{max} - T_{min}$)	10 °С	10 °С	ТСПУ 031СК: 10 °С ТХАУ 031СК, ТХКУ 031СК, ТННУ 031СК: 25 °С				
6	Наличие функции «горячего резервирования»	нет	нет	нет	нет	нет	да	
7	Подстройка выходного сигнала под заданное значение погрешности	По двум точкам диапазона измерений	По двум точкам диапазона измерений	По двум точкам диапазона измерений	1. Многоточечная (до 60 точек) 2. Полином Каллендара – ван Дюзена (для ТСПУ 031СК)	Многоточечная (до 30 точек)		
8	Основная приведенная погрешность измерения, %	± 0,15 ± 0,25 ± 0,5	± 0,15 ± 0,25 ± 0,5	ТСПУ 031СК: ± 0,1; ± 0,15; ± 0,25; ± 0,5		ТХАУ 031СК, ТХКУ 031СК, ТННУ 031СК: ± 0,25; ± 0,5; ± 1,0		

№ п/п	Технические характеристики и конструктивные параметры	Преобразователи температуры программируемые погружаемые (средовые) с соединительным кабелем						Форма и пример записи при заказе
		Микропроцессорные ТСПУ 031С/МП	Цифровые Modbus RTU ТСПУ 031С/МБ	ТСПУ 031СК, ТХАУ 031СК, ТХКУ 031СК, ТННУ 031СК с HART преобразователями				
				/ХТ-Э1	/ХТ-PR	/ХТ-W	/ХТ-W(2) (2 ЧЭ)	
9	Минимальная основная абсолютная погрешность, °С	± 0,25	± 0,25	ТСПУ 031СК: ± 0,2 ТХАУ 031СК, ТХКУ 031СК, ТННУ 031СК: ± 0,75				ТСПУ 031СК ТХАУ 031СК, ТХКУ 031СК, ТННУ 031СК
10	Дополнительная приведенная погрешность, вызванная изменением температуры окружающей среды, % / °С, не более	± 0,01	± 0,01	ТСПУ 031СК: ± 0,01 ТХАУ 031СК, ТХКУ 031СК, ТННУ 031СК: ± 0,015				
11	Исполнения, вид взрывозащиты:							
	- общепромышленное исполнение «Op»	+	+	+	+	+	+	
	- взрывонепроницаемая оболочка «Exd»	+	+	+	+	+	+	
	- искробезопасная электрическая цепь «Exi»	+	-	+	+	+	+	
	- взрывонепроницаемая оболочка + искробезопасная электрическая цепь «Exdi» («Exd» + «Exi»)	+	-	+	+	+	+	
12	Наличие встроенного устройства защиты от импульсных перегрузок УЗИП ТЕРМ 002 (опция)	+	-	+	+	+	+	
13	Тип клеммной головки – степень защиты от пыли и влаги по ГОСТ 14254-96 для исполнений:							
	- «Op»	Г8, Г8/1, Г9 – IP66 Г9/2, Г8/3 – IP65 Г6/2 – IP66/IP67 Г6/1 – IP66/IP68 (Г6/1 – только для обеспечения IP68)	Г8, Г8/1, Г9 – IP66 Г9/2, Г8/3 – IP65 Г6/2 – IP66/IP67 Г6/1 – IP66/IP68 (Г6/1 – только для обеспечения IP68)	Г8, Г8/1, Г9 – IP66 Г9/2, Г8/3 – IP65 Г6/2 – IP66/IP67 Г6/1 – IP66/IP68 (Г6/1 – только для IP68)	Г8/1 – IP66 Г9/2, Г8/3 – IP65 Г6/2 – IP66/IP67 Г6/1 – IP66/IP68 (Г6/1 – только для IP68)	Г8/1 – IP66 Г9/2, Г8/3 – IP65 Г6/2 – IP66/IP67 Г6/1 – IP66/IP68 (Г6/1 – только для IP68)	Г8/1 – IP66 Г9/2, Г8/3 – IP65 Г6/2 – IP66/IP67 Г6/1 – IP66/IP68 (Г6/1 – только для IP68)	
	- «Exi»		-					
	- «Exd»	Г6/1 – IP66/IP68		Г6/1 – IP66/IP68	Г6/1 – IP66/IP68	Г6/1 – IP66/IP68	Г6/1 – IP66/IP68	
	-«Exdi» («Exd» + «Exi»)	Г6/2 – IP66/IP67	-	Г6/2 – IP66/IP67	Г6/2 – IP66/IP67	Г6/2 – IP66/IP67	Г6/2 – IP66/IP67	

№ п/п	Технические характеристики и конструктивные параметры	Преобразователи температуры программируемые погружаемые (средовые) с соединительным кабелем						Форма и пример записи при заказе
		Микропроцессорные ТСПУ 031СК/МП	Цифровые Modbus RTU ТСПУ 031СК/МБ	ТСПУ 031СК, ТХАУ 031СК, ТХКУ 031СК, ТННУ 031СК с HART преобразователями				
				/ХТ-Э1	/ХТ-PR	/ХТ-W	/ХТ-W(2) (2 ЧЭ)	
14	Тип клеммной головки – степень защиты от пыли и влаги по ГОСТ 14254-96 при наличии УЗИП ТЕРМ 002 для исполнений:							
	Оп, Exi	Г8/1/У – IP66 Г8/3/У – IP65 Г6/2/У – IP66/IP67 Г6/1/У – IP66/IP68 (Г6/1 – только для обеспечения IP68)	Г8/1/У – IP66 Г8/3/У – IP65 Г6/2/У – IP66/IP67 Г6/1/У – IP66/IP68 (Г6/1 – только для обеспечения IP68)	Г8/1/У – IP66 Г8/3/У – IP65 Г6/2/У – IP66/IP67 Г6/1/У – IP66/IP68 (Г6/1 – только для обеспечения IP68)				
	Exd, Exdi	Г6/1/У – IP66/IP68 Г6/2/У – IP66/IP67		Г6/1/У – IP66/IP68 Г6/2/У – IP66/IP67				
15	Допустимая температура окружающей среды, °С для исполнений:							ТСПУ 031СК ТХАУ 031СК, ТХКУ 031СК, ТННУ 031СК ТСПУ 031СК
	- «Оп»	- 60 – базовое исполнение;						
	- «Exd»	- 65 – спец. исполнение						
	- «Exi» - «Exdi» («Exd» + «Exi»)	- 55 – базовое исполнение; - 60 – спец. исполнение	-	-55	-55	-40 – базовое исполнение; -50, -60 - спец. исполнение		
16	Кабельные вводы	1) Сальникового типа; 2) С креплением металлорукава КМР; 3) С двойным уплотнением и заземлением брони кабеля внутри ввода КВ – для бронированного кабеля; 4) С креплением металлорукава с двойным уплотнением и заземлением брони кабеля внутри ввода КМР/КВ5 – для бронированного кабеля						
17	Климатическое исполнение по ГОСТ 15150	01						
18	Температура транспортирования и хранения	-60...+70						
19	Материал защитного корпуса защитной арматуры	стандартно: нержавеющая сталь 12Х18Н10Т (индекс «Н»)		<ul style="list-style-type: none"> • ТСПУ 031СК: <ul style="list-style-type: none"> ○ стандартно нержавеющая сталь 12Х18Н10Т (индекс «Н») ○ для сред, содержащих H₂S: нержавеющая сталь 10Х17Н13М2Т (индекс «Ас») • ТХАУ 031СК, ТХКУ 031СК (t ≤ 600 °С): <ul style="list-style-type: none"> ○ нержавеющая сталь 12Х18Н10Т (индекс «Н») • ТХАУ 031СК (t = 600...+1000°С): <ul style="list-style-type: none"> ○ жаропрочная сталь 10Х23Н18, 20Х23Н18 (индекс «Ж») • ТННУ 031СК (t ≤ 1200 °С): <ul style="list-style-type: none"> ○ жаропрочная сталь ХН45Ю (индекс «Ж(ХН45Ю)») 				

№ п/п	Технические характеристики и конструктивные параметры	Преобразователи температуры программируемые погружаемые (средовые) с соединительным кабелем						Форма и пример записи при заказе
		Микропроцессорные ТСПУ 031СК/МП	Цифровые Modbus RTU ТСПУ 031СК/МБ	ТСПУ 031СК, ТХАУ 031СК, ТХКУ 031СК, ТННУ 031СК с HART преобразователями				
				/ХТ-Э1	/ХТ-PR	/ХТ-W	/ХТ-W(2) (2 ЧЭ)	
20	Условное гидростатическое давление для установочных штуцеров: М20х1,5, М27х2, G ½, Мпа, не более	16						ТСПУ 031СК ТХАУ 031СК, ТХКУ 031СК, ТННУ 031СК, ТСПУ 031СК
21	Время термической реакции τ 0,63, с, не более для защитных арматур с штуцерами М20х1,5, М27х2, G ½ для диаметров:							
	d = 10 мм	≤ 15	≤ 15 (ТСПУ 031СК), ≤ 10 (ТХАУ 031СК, ТХКУ 031СК, ТННУ 031СК)					
	d = 10/8; 8 мм	≤ 9	≤ 9 (ТСПУ 031СК), ≤ 10 (ТХАУ 031СК, ТХКУ 031СК, ТННУ 031СК)					
	d = 10/6; 6; 5; 4,5 мм d = 3 мм		≤ 6 ≤ 4,5					
22	Время термической реакции τ 0,63, с, не более для защитных арматур с штуцерами М8х1, М12х1,5 для диаметров:	≤ 3						
23	Средняя наработка до отказа, ч, не менее	100 000						
24	Средний срок службы, лет, не менее	20						
25	Межповерочный (межкалибровочный) интервал, лет	<p>ТСПУ 031СК: 5 лет – с верхним пределом измерения +200 °С 2 года – с верхним пределом измерения +500 °С</p> <p>ТХАУ 031СК: 5 лет – с верхним пределом измерения +800 °С 2 года – с верхним пределом измерения +1000 °С</p> <p>ТХКУ 031СК: 2 года</p> <p>ТННУ 031СК: 5 лет – с верхним пределом измерения +800 °С 2 года – с верхним пределом измерения +1200 °С</p>						
26	Гарантийный срок эксплуатации	5 лет при t ≤ 200 °С 2 года при t > 200 °С	<p>ТСПУ 031СК: 5 лет – при t ≤ 200 °С 2 года при t > 200 °С</p> <p>ТХАУ 031СК, ТННУ 031СК: 5 лет – с верхним пределом температуры + 800 °С; 2 года - с верхним пределом температуры более +800 °С</p> <p>ТХКУ 031СК: 2 года</p>					
27	Срок хранения	3 года						

7.2.1.2 Общий вид ППТСК

1. С соединительным кабелем на основе многожильных проводов в двойной фторопластовой изоляции, в том числе в металлорукаве

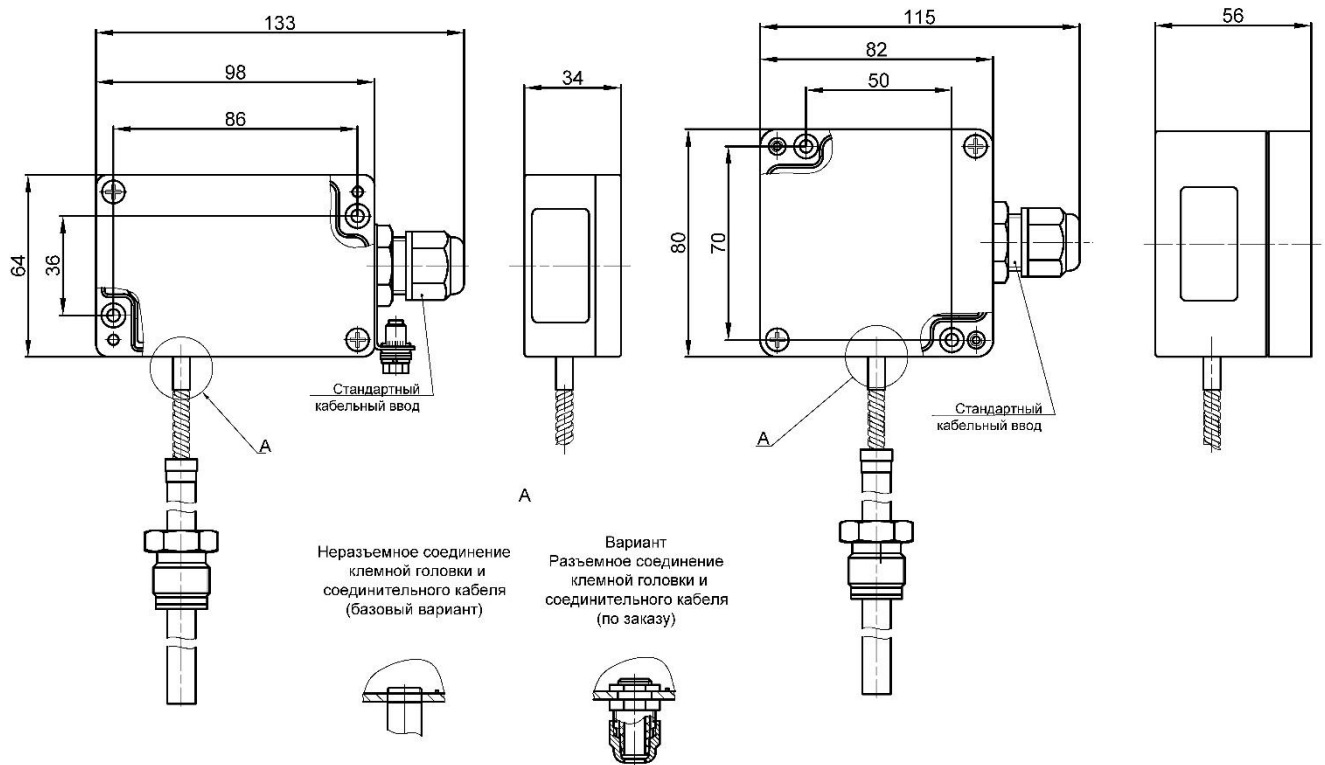
**с головкой типа «Г8», «Г8/1», «Г8/3»
(алюминиевый сплав с покрытием):**

«Г8»/Оп; «Г8»/Exi
«Г8/1»/Оп; «Г8/1»/Exi
«Г8/3»/Оп; «Г8/3»/Exi

**с головкой типа «Г9», «Г9/2»
(поликарбонат)**

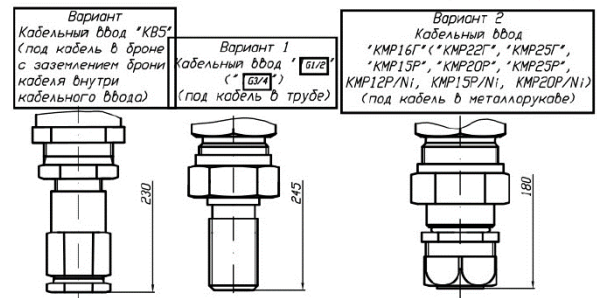
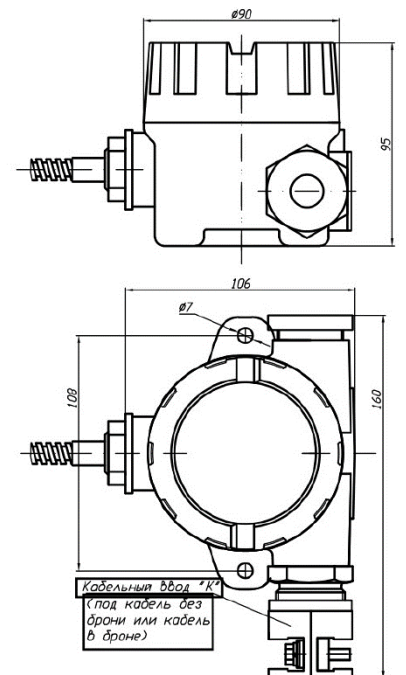
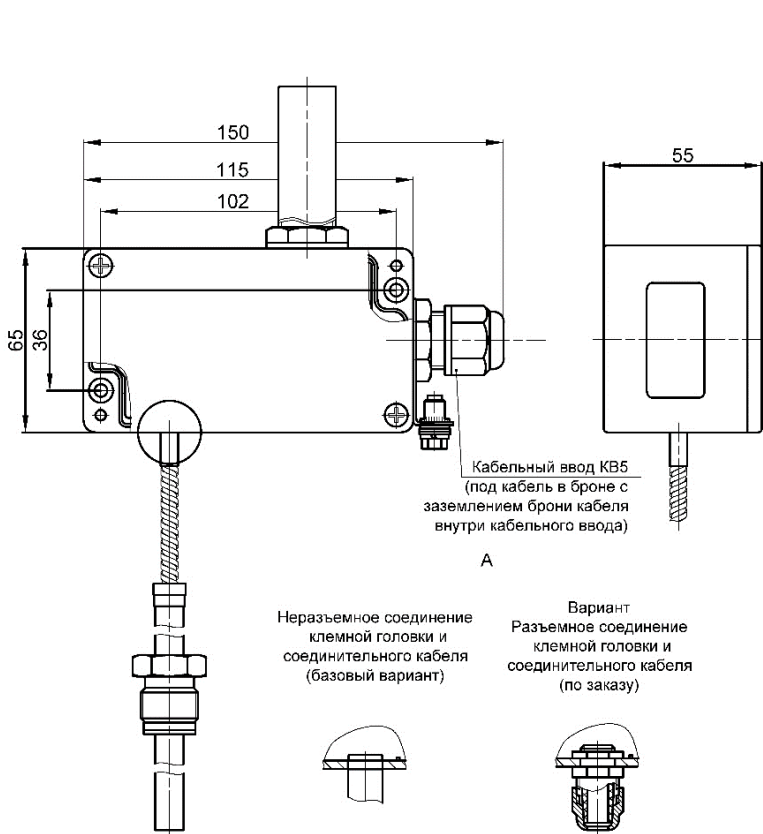
(для всех ППТСК, кроме ППТСК/ХТ-W):

«Г9»/Оп; «Г9»/Exi
«Г9/2»/Оп; «Г9/2»/Exi



с головкой типа «Г8/1/У»
(только с УЗИП ТЕРМ 002):
 «Г8/1/У»/Оп; «Г8/1/У»/Ехi

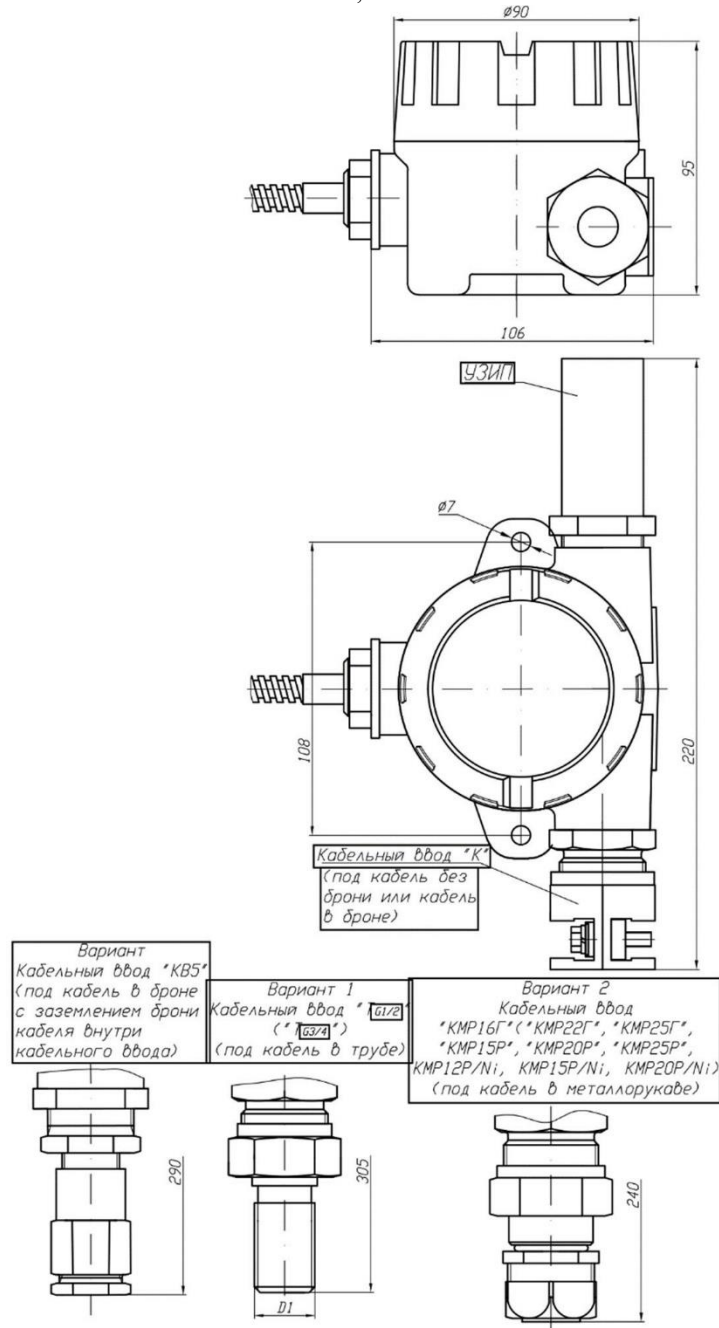
с головкой типа «Г6/1»
(алюминиевый сплав с покрытием):
 «Г6/1»/Оп; «Г6/1»/Ехi



Внимание!

По специальному заказу возможно изготовление ПТСК с головками типа «Г8», «Г8/1», «Г8/1/У», «Г9» с расположением кабельного ввода по согласованию с заказчиком.

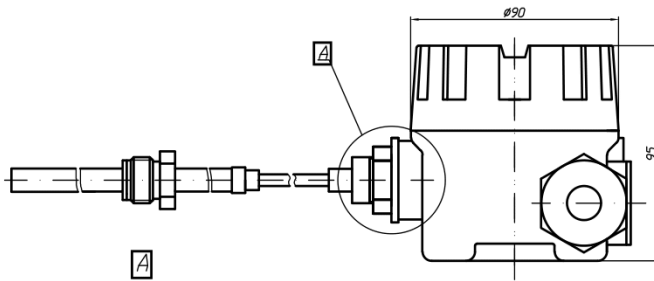
с головкой типа «Г6/1/У»
(алюминиевый сплав с покрытием)
(только с УЗИП ТЕРМ 002):
 «Г6/1/У»/Оп; «Г6/1/У»/Ехi



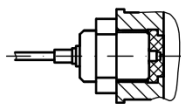
2. С соединительным кабелем на основе кабелей в стальной оболочке КНМСН, КТМС

с головкой типа «Г6/1»:
«Г6/1»/Exd; «Г6/1»/Exdi

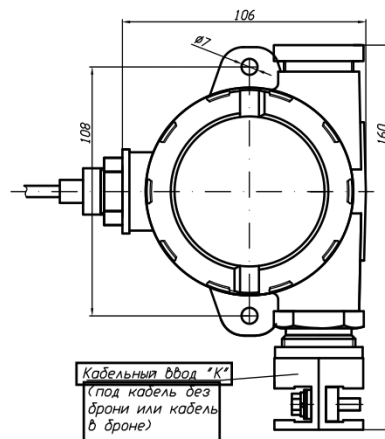
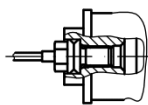
с головкой типа «Г6/1/У»:
(только с УЗИП ТЕРМ 002):
«Г6/1/У»/Exd; «Г6/1/У»/Exdi



Неразъемное соединение клемной головки и соединительного кабеля

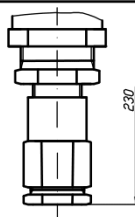


Вариант Разъемное соединение клемной головки и соединительного кабеля

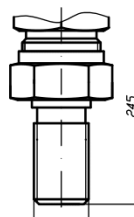


Кабельный ввод «К» (под кабель без брони или кабель в броне)

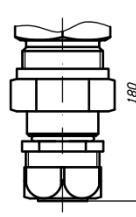
Вариант Кабельный ввод «КВ5» (под кабель в броне с заземлением брони кабеля внутри кабельного ввода)



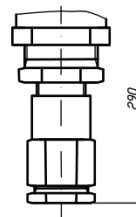
Вариант 1 Кабельный ввод «Г1/2» («Г3/4») (под кабель в трубе)



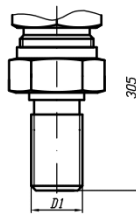
Вариант 2 Кабельный ввод *КМР16Г*, *КМР22Г*, *КМР25Г*, *КМР15Р*, *КМР20Р*, *КМР25Р*, *КМР12Р/Ni*, *КМР15Р/ni*, *КМР20Р/ni* (под кабель в металлорукаве)



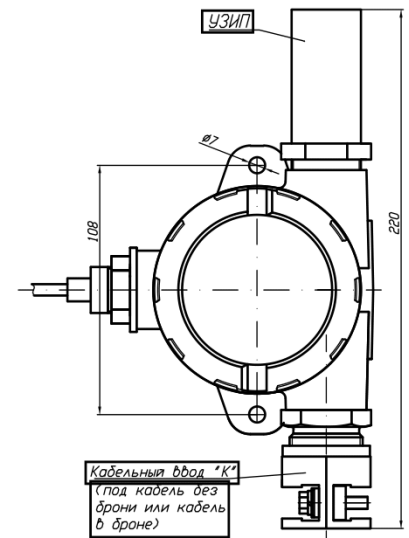
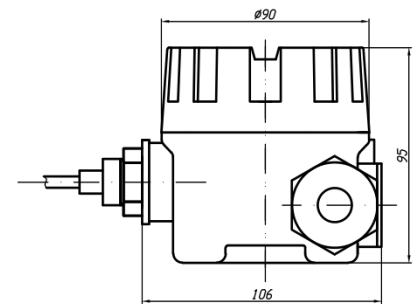
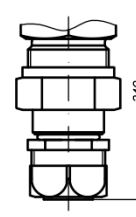
Вариант Кабельный ввод «КВ5» (под кабель в броне с заземлением брони кабеля внутри кабельного ввода)



Вариант 1 Кабельный ввод «Г1/2» («Г3/4») (под кабель в трубе)



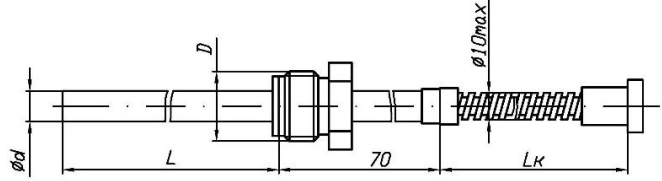
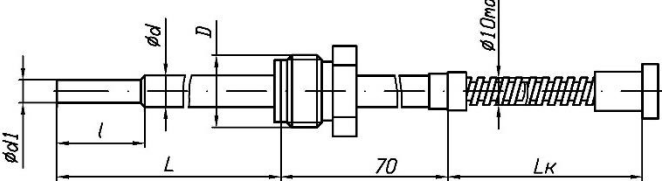
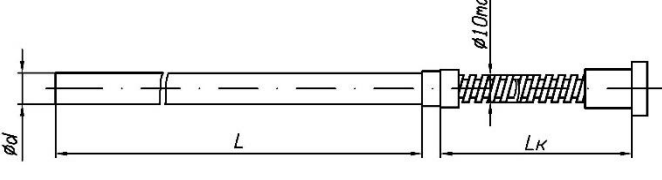
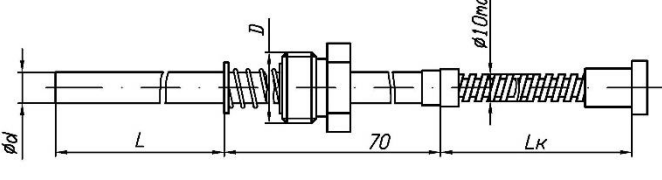
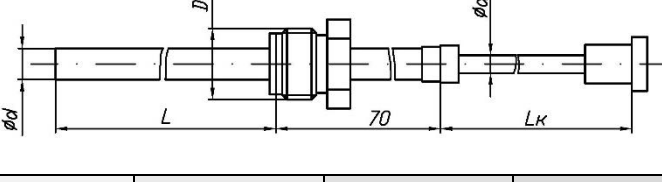
Вариант 2 Кабельный ввод *КМР16Г*, *КМР22Г*, *КМР25Г*, *КМР15Р*, *КМР20Р*, *КМР25Р*, *КМР12Р/ni*, *КМР15Р/ni*, *КМР20Р/ni* (под кабель в металлорукаве)

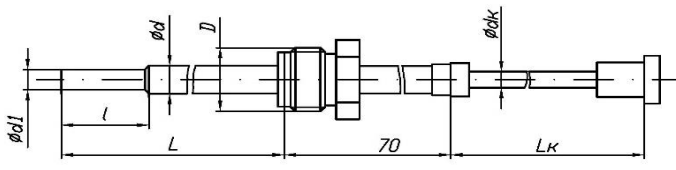
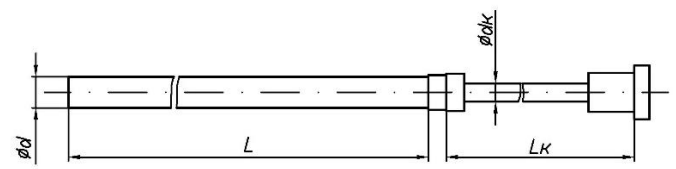
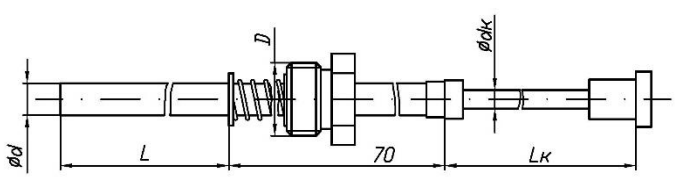
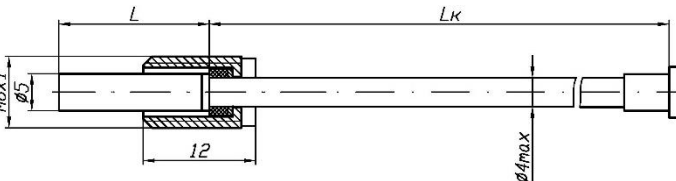
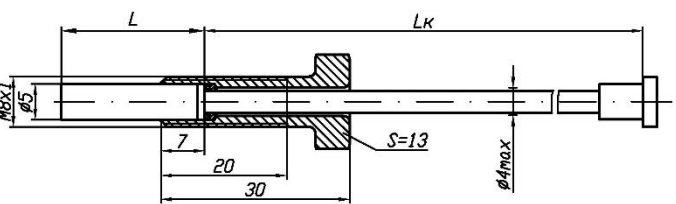
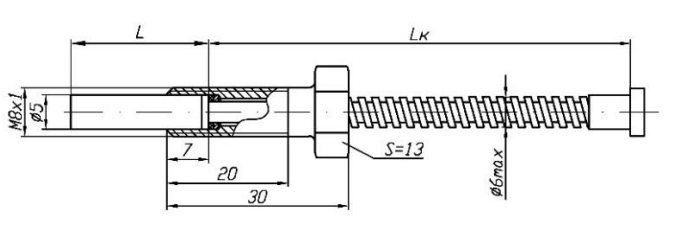


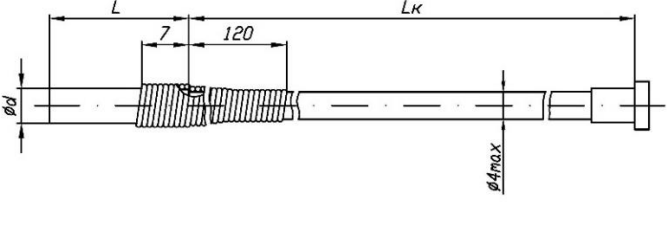
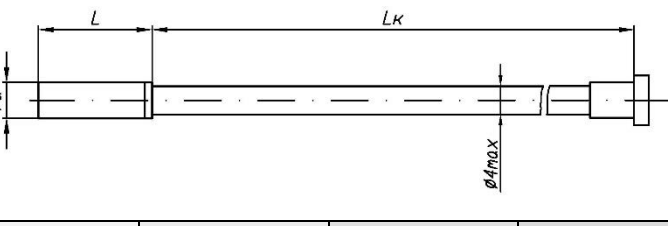
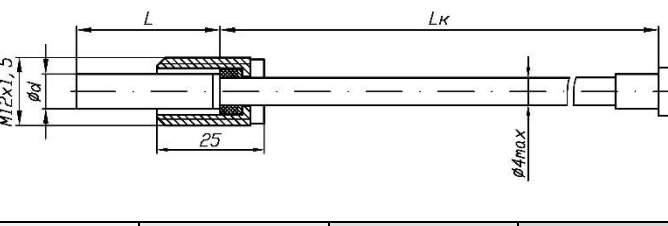
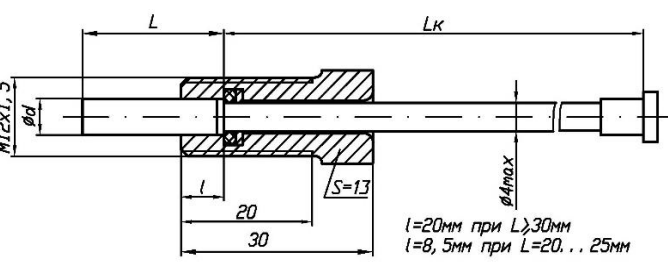
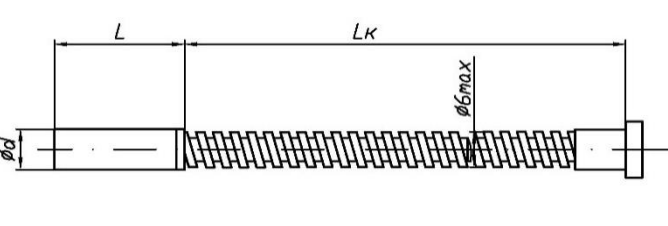
Кабельный ввод «К» (под кабель без брони или кабель в броне)

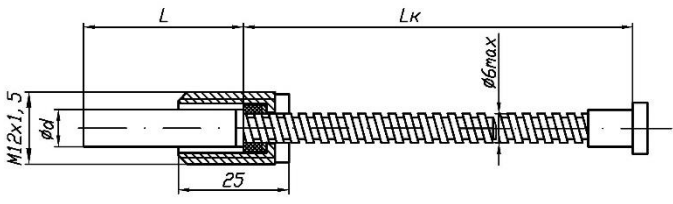
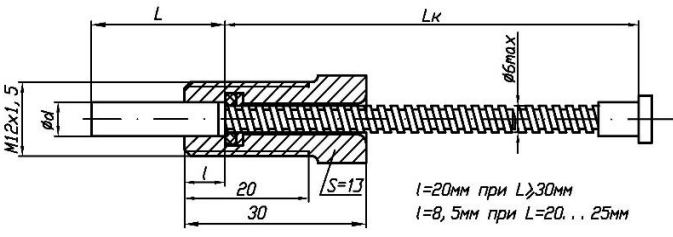
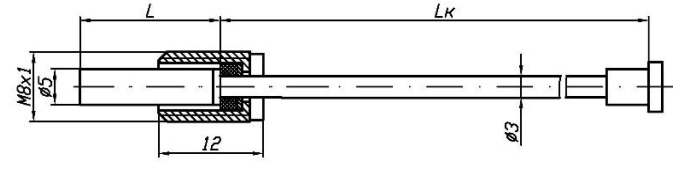
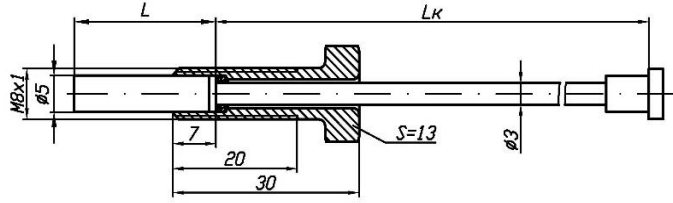

Габаритно – установочные размеры применяемых клеммных головок типов «Г6/1», «Г6/1/У», «Г6/2», «Г6/2/У» - см. [таблицу 7.2.1.7 \(стр. 108\)](#)

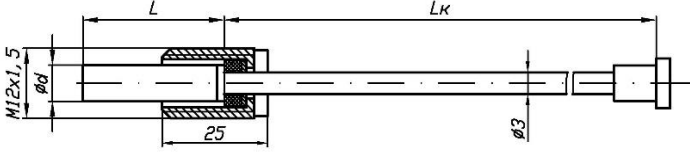
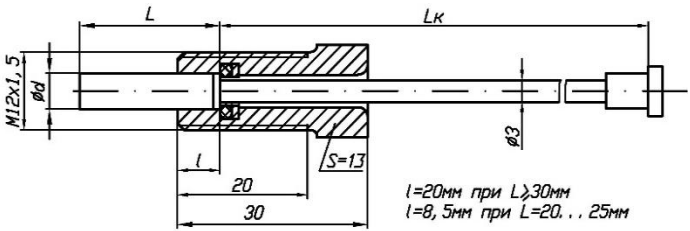
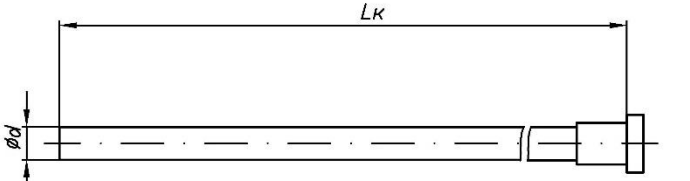
7.2.1.3 Варианты исполнений защитного корпуса (защитной арматуры) и соединительных кабелей

№ исполнения	Исполнение защитного корпуса (защитной арматуры) и соединительного кабеля	Описание								
1	 <table border="1" data-bbox="150 555 890 613"> <thead> <tr> <th>Оп</th> <th>Exi</th> <th>Exd</th> <th>Exdi</th> </tr> </thead> <tbody> <tr> <td>+</td> <td>+</td> <td>-</td> <td>-</td> </tr> </tbody> </table>	Оп	Exi	Exd	Exdi	+	+	-	-	<p>с подвижным штуцером, с соединительным кабелем на основе медных многожильных проводов в двойной фторопластовой изоляции в металорукаве МРПИ 6 (базовый вариант), при заказе материал соединительного кабеля не указывается). Диаметр d, тип и резьбы D установочных штуцеров, длину L, см. раздел 1 п. 7.2.1.4 (стр. 107). Длину Lк, п. 7.2.1.5 (стр. 108).</p>
Оп	Exi	Exd	Exdi							
+	+	-	-							
2	 <table border="1" data-bbox="150 864 890 931"> <thead> <tr> <th>Оп</th> <th>Exi</th> <th>Exd</th> <th>Exdi</th> </tr> </thead> <tbody> <tr> <td>+</td> <td>+</td> <td>-</td> <td>-</td> </tr> </tbody> </table>	Оп	Exi	Exd	Exdi	+	+	-	-	<p>с подвижным штуцером, с соединительным кабелем на основе медных многожильных проводов в двойной фторопластовой изоляции в металорукаве МРПИ 6 (базовый вариант), при заказе материал соединительного кабеля не указывается). Диаметры d, d1, тип и резьбы D установочных штуцеров, длины L, l, см. раздел 1 п. 7.2.1.4 (стр. 107). Длину Lк, п. 7.2.1.5 (стр. 108).</p>
Оп	Exi	Exd	Exdi							
+	+	-	-							
3	 <table border="1" data-bbox="150 1160 890 1227"> <thead> <tr> <th>Оп</th> <th>Exi</th> <th>Exd</th> <th>Exdi</th> </tr> </thead> <tbody> <tr> <td>+</td> <td>+</td> <td>-</td> <td>-</td> </tr> </tbody> </table>	Оп	Exi	Exd	Exdi	+	+	-	-	<p>без штуцера, с соединительным кабелем на основе медных многожильных проводов в двойной фторопластовой изоляции в металорукаве МРПИ 6 (базовый вариант), при заказе материал соединительного кабеля не указывается). Диаметр d, длину L, см. раздел 1 п. 7.2.1.4 (стр. 107). Длину Lк, п. 7.2.1.5 (стр. 108).</p>
Оп	Exi	Exd	Exdi							
+	+	-	-							
4	 <table border="1" data-bbox="150 1473 890 1541"> <thead> <tr> <th>Оп</th> <th>Exi</th> <th>Exd</th> <th>Exdi</th> </tr> </thead> <tbody> <tr> <td>+</td> <td>+</td> <td>-</td> <td>-</td> </tr> </tbody> </table>	Оп	Exi	Exd	Exdi	+	+	-	-	<p>с подвижным подпружиненным штуцером, с соединительным кабелем на основе медных многожильных проводов в двойной фторопластовой изоляции в металорукаве МРПИ 6 (базовый вариант), при заказе материал соединительного кабеля не указывается). Диаметр d, тип и резьбы D установочных штуцеров, длину L, см. раздел 1 п. 7.2.1.4 (стр. 107). Длину Lк, п. 7.2.1.5 (стр. 108).</p>
Оп	Exi	Exd	Exdi							
+	+	-	-							
5	 <table border="1" data-bbox="150 1765 890 1818"> <thead> <tr> <th>Оп</th> <th>Exi</th> <th>Exd</th> <th>Exdi</th> </tr> </thead> <tbody> <tr> <td>+</td> <td>+</td> <td>+</td> <td>+</td> </tr> </tbody> </table>	Оп	Exi	Exd	Exdi	+	+	+	+	<p>с подвижным штуцером, с соединительным кабелем на основе кабеля КНМШ (Lк/КН – в записи при заказе ТСПУ 031СК), КТМС (Lк/КТ – в записи при заказе ТХАУ 031СК, ТХКУ 031СК, ТННУ 031СК). Диаметр d, тип и резьбы D установочных штуцеров, длину L, см. раздел 1 п. 7.2.1.4 (стр. 107). Длину Lк, п. 7.2.1.5 (стр. 108). Диаметры dk, мм: 3, 4,5 (КТМС), 5 (КНМШ)</p>
Оп	Exi	Exd	Exdi							
+	+	+	+							

№ исполнения	Исполнение защитного корпуса (защитной арматуры) и соединительного кабеля	Описание							
6		<p>с подвижным штуцером, с соединительным кабелем на основе кабеля КНМСН (Lк/КН – в записи при заказе ТСПУ 031СК), КТМС (Lк/КТ – в записи при заказе ТХАУ 031СК, ТХКУ 031СК, ТННУ 031СК). Диаметры d, d₁, тип и резьбы D установочных штуцеров, длины L, l, см. раздел 1 п. 7.2.1.4 (стр. 107) Длину L_к, см. п. 7.2.1.5 (стр. 108). Диаметры d_к, мм: 3, 5</p>							
	<table border="1"> <thead> <tr> <th>Op</th> <th>Exi</th> <th>Exd</th> <th>Exdi</th> </tr> </thead> <tbody> <tr> <td>+</td> <td>+</td> <td>+</td> <td>+</td> </tr> </tbody> </table>	Op	Exi	Exd	Exdi	+	+	+	+
Op	Exi	Exd	Exdi						
+	+	+	+						
7		<p>без штуцера, с соединительным кабелем на основе кабеля КНМСН (Lк/КН – в записи при заказе ТСПУ 031СК), КТМС (Lк/КТ – в записи при заказе ТХАУ 031СК, ТХКУ 031СК, ТННУ 031СК). Диаметр d, длину L, см. раздел 1 п. 7.2.1.4 (стр. 107). Длину L_к, см. п. 7.2.1.5 (стр. 108). Диаметры d_к, мм: 3, 4, 5 (КТМС), 5 (КНМСН)</p>							
	<table border="1"> <thead> <tr> <th>Op</th> <th>Exi</th> <th>Exd</th> <th>Exdi</th> </tr> </thead> <tbody> <tr> <td>+</td> <td>+</td> <td>+</td> <td>+</td> </tr> </tbody> </table>	Op	Exi	Exd	Exdi	+	+	+	+
Op	Exi	Exd	Exdi						
+	+	+	+						
8		<p>с подвижным подпружиненным штуцером, с соединительным кабелем на основе кабеля КНМСН (Lк/КН – в записи при заказе ТСПУ 031СК), КТМС (Lк/КТ – в записи при заказе ТХАУ 031СК, ТХКУ 031СК, ТННУ 031СК). Диаметр d, тип и резьбы D установочных штуцеров, длину L, см. раздел 1 п. 7.2.1.4 (стр. 107). Длину L_к, см. п. 7.2.1.5 (стр. 108). Диаметры d_к, мм: 3, 4, 5 (КТМС), 5 (КНМСН)</p>							
	<table border="1"> <thead> <tr> <th>Op</th> <th>Exi</th> <th>Exd</th> <th>Exdi</th> </tr> </thead> <tbody> <tr> <td>+</td> <td>+</td> <td>+</td> <td>+</td> </tr> </tbody> </table>	Op	Exi	Exd	Exdi	+	+	+	+
Op	Exi	Exd	Exdi						
+	+	+	+						
9		<p>с КМЧ под спецключ, с соединительным кабелем на основе медных многожильных проводов в двойной фторопластовой изоляции (Lк/Φ – в записи при заказе). Диаметр d, длины L, см. раздел 2 п. 7.2.1.4 (стр. 107). Длину L_к, см. п. 7.2.1.5 (стр. 108).</p>							
	<table border="1"> <thead> <tr> <th>Op</th> <th>Exi</th> <th>Exd</th> <th>Exdi</th> </tr> </thead> <tbody> <tr> <td>+</td> <td>+</td> <td>-</td> <td>-</td> </tr> </tbody> </table>	Op	Exi	Exd	Exdi	+	+	-	-
Op	Exi	Exd	Exdi						
+	+	-	-						
10		<p>с КМЧ под ключ S13, с соединительным кабелем на основе медных многожильных проводов в двойной фторопластовой изоляции (Lк/Φ – в записи при заказе). Диаметр d, длину L, см. раздел 2 п. 7.2.1.4 (стр. 107). Длину L_к, см. п. 7.2.1.5 (стр. 108).</p>							
	<table border="1"> <thead> <tr> <th>Op</th> <th>Exi</th> <th>Exd</th> <th>Exdi</th> </tr> </thead> <tbody> <tr> <td>+</td> <td>+</td> <td>-</td> <td>-</td> </tr> </tbody> </table>	Op	Exi	Exd	Exdi	+	+	-	-
Op	Exi	Exd	Exdi						
+	+	-	-						
11		<p>с КМЧ под ключ S13, с соединительным кабелем на основе медных многожильных проводов в двойной фторопластовой изоляции в нержавеющей (Lк/МН – в записи при заказе) или оцинкованном (Lк/МЦ – в записи при заказе) металлорукаве. Диаметр d, длину L, см. раздел 3 п. 7.2.1.4 (стр. 107). Длину L_к, см. п. 7.2.1.5 (стр. 108).</p>							
	<table border="1"> <thead> <tr> <th>Op</th> <th>Exi</th> <th>Exd</th> <th>Exdi</th> </tr> </thead> <tbody> <tr> <td>+</td> <td>+</td> <td>-</td> <td>-</td> </tr> </tbody> </table>	Op	Exi	Exd	Exdi	+	+	-	-
Op	Exi	Exd	Exdi						
+	+	-	-						

№ исполнения	Исполнение защитного корпуса (защитной арматуры) и соединительного кабеля	Описание								
12		<p>без КМЧ, с усиленным пружинным кабельным выводом, с соединительным кабелем на основе медных многожильных проводов в двойной фторопластовой изоляции (Lк/Ф – в записи при заказе). Диаметр d, длину L, см. раздел 2 п. 7.2.1.4 (стр. 107). Длину Lк, см. п. 7.2.1.5 (стр. 108).</p> <table border="1" data-bbox="150 481 892 546"> <thead> <tr> <th>Оп</th> <th>Exi</th> <th>Exd</th> <th>Exdi</th> </tr> </thead> <tbody> <tr> <td>+</td> <td>+</td> <td>-</td> <td>-</td> </tr> </tbody> </table>	Оп	Exi	Exd	Exdi	+	+	-	-
Оп	Exi	Exd	Exdi							
+	+	-	-							
13		<p>без КМЧ, с соединительным кабелем на основе медных многожильных проводов в двойной фторопластовой изоляции (Lк/Ф – в записи при заказе). Диаметр d, длину L, см. разделы 2, 4, 5 п. 7.2.1.4 (стр. 107). Длину Lк, см. п. 7.2.1.5 (стр. 108).</p> <table border="1" data-bbox="150 795 892 853"> <thead> <tr> <th>Оп</th> <th>Exi</th> <th>Exd</th> <th>Exdi</th> </tr> </thead> <tbody> <tr> <td>+</td> <td>+</td> <td>-</td> <td>-</td> </tr> </tbody> </table>	Оп	Exi	Exd	Exdi	+	+	-	-
Оп	Exi	Exd	Exdi							
+	+	-	-							
14		<p>с КМЧ под спецключ, с соединительным кабелем на основе медных многожильных проводов в двойной фторопластовой изоляции (Lк/Ф – в записи при заказе). Диаметр d, длину L, см. разделы 4, 5 п. 7.2.1.4 (стр. 107). Длину Lк, см. п. 7.2.1.5 (стр. 108).</p> <table border="1" data-bbox="150 1108 892 1167"> <thead> <tr> <th>Оп</th> <th>Exi</th> <th>Exd</th> <th>Exdi</th> </tr> </thead> <tbody> <tr> <td>+</td> <td>+</td> <td>-</td> <td>-</td> </tr> </tbody> </table>	Оп	Exi	Exd	Exdi	+	+	-	-
Оп	Exi	Exd	Exdi							
+	+	-	-							
15		<p>с КМЧ под ключ S13, с соединительным кабелем на основе медных многожильных проводов в двойной фторопластовой изоляции (Lк/Ф – в записи при заказе). Диаметр d, длину L, см. разделы 4, 5 п. 7.2.1.4 (стр. 107). Длину Lк, см. п. 7.2.1.5 (стр. 108).</p> <table border="1" data-bbox="150 1518 892 1585"> <thead> <tr> <th>Оп</th> <th>Exi</th> <th>Exd</th> <th>Exdi</th> </tr> </thead> <tbody> <tr> <td>+</td> <td>+</td> <td>-</td> <td>-</td> </tr> </tbody> </table>	Оп	Exi	Exd	Exdi	+	+	-	-
Оп	Exi	Exd	Exdi							
+	+	-	-							
16		<p>без КМЧ, с соединительным кабелем на основе медных многожильных проводов в двойной фторопластовой изоляции в нержавеющей (Lк/МН – в записи при заказе) или оцинкованном (Lк/МЦ – в записи при заказе) металлорукаве. Диаметр d, длину L, см. раздел 4 п. 7.2.1.4 (стр. 107). Длину Lк, см. п. 7.2.1.5 (стр. 108).</p> <table border="1" data-bbox="150 1877 892 1937"> <thead> <tr> <th>Оп</th> <th>Exi</th> <th>Exd</th> <th>Exdi</th> </tr> </thead> <tbody> <tr> <td>+</td> <td>+</td> <td>-</td> <td>-</td> </tr> </tbody> </table>	Оп	Exi	Exd	Exdi	+	+	-	-
Оп	Exi	Exd	Exdi							
+	+	-	-							

№ исполнения	Исполнение защитного корпуса (защитной арматуры) и соединительного кабеля	Описание								
17		<p>с КМЧ под спецключ, с соединительным кабелем на основе медных многожильных проводов в двойной фторопластовой изоляции в нержавеющей (<i>Lк/МН</i> – в записи при заказе) или оцинкованном (<i>Lк/МЦ</i> – в записи при заказе) металлорукаве. Диаметр d, длину L, см. раздел 4 п. 7.2.1.4 (стр. 107). Длину Lк, см. п. 7.2.1.5 (стр. 108).</p> <table border="1" data-bbox="150 504 892 584"> <thead> <tr> <th>Op</th> <th>Exi</th> <th>Exd</th> <th>Exdi</th> </tr> </thead> <tbody> <tr> <td>+</td> <td>+</td> <td>-</td> <td>-</td> </tr> </tbody> </table>	Op	Exi	Exd	Exdi	+	+	-	-
Op	Exi	Exd	Exdi							
+	+	-	-							
18		<p>с КМЧ под ключ S13, с соединительным кабелем на основе медных многожильных проводов в двойной фторопластовой изоляции в нержавеющей (<i>Lк/МН</i> – в записи при заказе) или оцинкованном (<i>Lк/МЦ</i> – в записи при заказе) металлорукаве. Диаметр d, длину L, см. раздел 4, 5 п. 7.2.1.4 (стр. 107). Длину Lк, см. п. 7.2.1.5 (стр. 108).</p> <table border="1" data-bbox="150 918 892 987"> <thead> <tr> <th>Op</th> <th>Exi</th> <th>Exd</th> <th>Exdi</th> </tr> </thead> <tbody> <tr> <td>+</td> <td>+</td> <td>-</td> <td>-</td> </tr> </tbody> </table>	Op	Exi	Exd	Exdi	+	+	-	-
Op	Exi	Exd	Exdi							
+	+	-	-							
19		<p>с КМЧ под спецключ, с соединительным кабелем на основе кабеля <i>КНМСН</i> (<i>Lк/КН</i> – в записи при заказе ТСПУ 031СК), <i>КТМС</i> (<i>Lк/КТ</i> – в записи при заказе ТХАУ 031СК, ТХКУ 031СК, ТННУ 031СК). Длину L, см. раздел 2 п. 7.2.1.4 (стр. 107). Длину Lк, см. п. 7.2.1.5 (стр. 108).</p> <table border="1" data-bbox="150 1249 892 1317"> <thead> <tr> <th>Op</th> <th>Exi</th> <th>Exd</th> <th>Exdi</th> </tr> </thead> <tbody> <tr> <td>-</td> <td>-</td> <td>+</td> <td>+</td> </tr> </tbody> </table>	Op	Exi	Exd	Exdi	-	-	+	+
Op	Exi	Exd	Exdi							
-	-	+	+							
20		<p>с КМЧ под ключ S13, с соединительным кабелем на основе кабеля <i>КНМСН</i> (<i>Lк/КН</i> – в записи при заказе ТСПУ 031СК), <i>КТМС</i> (<i>Lк/КТ</i> – в записи при заказе ТХАУ 031СК, ТХКУ 031СК, ТННУ 031СК). Длину L, см. раздел 2 п. 7.2.1.4 (стр. 107). Длину Lк, см. п. 7.2.1.5 (стр. 108).</p> <table border="1" data-bbox="150 1597 892 1664"> <thead> <tr> <th>Op</th> <th>Exi</th> <th>Exd</th> <th>Exdi</th> </tr> </thead> <tbody> <tr> <td>-</td> <td>-</td> <td>+</td> <td>+</td> </tr> </tbody> </table>	Op	Exi	Exd	Exdi	-	-	+	+
Op	Exi	Exd	Exdi							
-	-	+	+							
21		<p>без КМЧ, с соединительным кабелем на основе кабеля <i>КНМСН</i> (<i>Lк/КН</i> – в записи при заказе ТСПУ 031СК), <i>КТМС</i> (<i>Lк/КТ</i> – в записи при заказе ТХАУ 031СК, ТХКУ 031СК, ТННУ 031СК). Длину L, см. разделы 2, 4, 5 п. 7.2.1.4 (стр. 107). Длину Lк, см. п. 7.2.1.5 (стр. 108).</p> <table border="1" data-bbox="150 1910 892 1977"> <thead> <tr> <th>Op</th> <th>Exi</th> <th>Exd</th> <th>Exdi</th> </tr> </thead> <tbody> <tr> <td>-</td> <td>-</td> <td>+</td> <td>+</td> </tr> </tbody> </table>	Op	Exi	Exd	Exdi	-	-	+	+
Op	Exi	Exd	Exdi							
-	-	+	+							

№ исполнения	Исполнение защитного корпуса (защитной арматуры) и соединительного кабеля	Описание								
22		<p>с КМЧ под спецключ, с соединительным кабелем на основе кабеля КНМСН (Lk/КН – в записи при заказе ТСПУ 031СК), КТМС (Lk/КТ – в записи при заказе ТХАУ 031СК, ТХКУ 031СК, ТННУ 031СК). Диаметр d, длину L, см. разделы 4, 5 п. 7.2.1.4 (стр. 107). Длину Lk, см. п. 7.2.1.5 (стр. 108).</p> <table border="1" data-bbox="150 510 892 577"> <thead> <tr> <th>Оп</th> <th>Exi</th> <th>Exd</th> <th>Exdi</th> </tr> </thead> <tbody> <tr> <td>-</td> <td>-</td> <td>+</td> <td>+</td> </tr> </tbody> </table>	Оп	Exi	Exd	Exdi	-	-	+	+
Оп	Exi	Exd	Exdi							
-	-	+	+							
23		<p>с КМЧ под ключ S13, с соединительным кабелем на основе кабеля КНМСН (Lk/КН – в записи при заказе ТСПУ 031СК), КТМС (Lk/КТ – в записи при заказе ТХАУ 031СК, ТХКУ 031СК, ТННУ 031СК). Диаметр d, длину L, см. разделы 4, 5 п. 7.2.1.4 (стр. 107). Длину Lk, см. п. 7.2.1.5 (стр. 108).</p> <table border="1" data-bbox="150 887 892 958"> <thead> <tr> <th>Оп</th> <th>Exi</th> <th>Exd</th> <th>Exdi</th> </tr> </thead> <tbody> <tr> <td>-</td> <td>-</td> <td>+</td> <td>+</td> </tr> </tbody> </table>	Оп	Exi	Exd	Exdi	-	-	+	+
Оп	Exi	Exd	Exdi							
-	-	+	+							
24		<p>без штуцера, с гибким защитным корпусом на основе кабеля КНМСН (Lk/КН – при заказе ТСПУ 031СК), КТМС (Lk/КТ – в записи при заказе ТХАУ 031СК, ТХКУ 031СК, ТННУ 031СК). Длину Lk, см. п. 7.2.1.5 (стр. 108). Диаметр d, мм: 3, 4,5 (КТМС), 5 (КНМСН)</p> <table border="1" data-bbox="150 1200 892 1258"> <thead> <tr> <th>Оп</th> <th>Exi</th> <th>Exd</th> <th>Exdi</th> </tr> </thead> <tbody> <tr> <td>+</td> <td>+</td> <td>+</td> <td>+</td> </tr> </tbody> </table>	Оп	Exi	Exd	Exdi	+	+	+	+
Оп	Exi	Exd	Exdi							
+	+	+	+							

Примечание.

Максимальная температура измеряемой среды для исполнений:

- 1...4, 9...18: +200 °С
- 5...8, 19...24:
 - +200 °С (для ТСПУ 031СК)
 - +600 °С (для ТХКУ 031СК)
 - +1000 °С (для ТХАУ 031СК)
 - +1200 °С (для ТННУ 031СК)

7.2.1.4 Таблица «Основные параметры и размеры ППТСК»

Диаметр монтажной (погружаемой) части d, мм, или диаметр монтажной (погружаемой) части d, мм/ диаметр утоненной части d1, мм	Длина монтажной (погружаемой) части L, мм	Вибро-устойчивость	Тип и резьба D установочного штуцера
Раздел 1. С соединительным кабелем в металлорукаве МРПИ 6 или на основе кабеля КНМСН, КТМС в металлической оболочке (исполнения 1...8, п. 7.2.1.3)			
10 ¹⁾	80, 100, 120, 160, 200, 250, 320, 400, 500, 630, 800, 1000	С – до 1000 мм, В – до 500 мм, ОВ – до 160 мм	подвижный штуцер М20х1,5; М27х2; G1/2 («1» – в записи при заказе); подвижный подпружиненный штуцер М20х1,5; М27х2; G1/2 («1Пр» – в записи при заказе, только для исполнений С по виброустойчивости)
10/8 на длине l=60 мм	80, 100, 120, 160, 200, 250, 320, 400, 500, 630, 800, 1000	С – до 1000 мм, В – до 500 мм, ОВ – до 160 мм	
8	60, 80, 100, 120, 160, 200, 250, 320, 400, 500, 630, 800, 1000	С – до 1000 мм, В – до 500 мм, ОВ – до 160 мм	
8/6 на длине l=45 мм	60, 80, 100, 120, 160, 200, 250, 320, 400, 500	С – до 500 мм, В – до 500 мм, ОВ – до 160 мм	
6	60, 80, 100, 120, 160, 200, 250, 320, 400, 500, 630, 800, 1000	С – до 1000 мм, В – до 500 мм, ОВ – до 160 мм	
5	60, 80, 100, 120, 160, 200, 250, 320, 400, 500	С, В	
10/6 на длине l=160 мм	200, 250, 320, 400, 500	С, В	
d ²⁾ , где d=3 или d=5 (гибкий защитный корпус)	60, 80, 100, 120, 160, 200, 250, 320, 400, 500, 630, 800, 1000, 1250, 1600, 2000, 2500, 3150, 5000	С	
10	160, 200, 250, 320, 400, 500, 630, 800, 1000	С	
8	160, 200, 250, 320, 400, 500, 630, 800, 1000	С	
d ²⁾ , где d=3, 4,5, 5	60, 80, 100, 120, 160, 200, 250, 320, 400, 500, 630, 800, 1000, 1250, 1600, 2000, 2500, 3150, 5000	С	без штуцера («О» – в записи при заказе) (могут устанавливаться с передвижными штуцерами М8х1; М12х1,5; М20х1,5; М27х2)
Раздел 2. С соединительным кабелем в двойной фторопластовой изоляции или на основе кабеля КНМСН и КТМС (исполнения 9,10, 12, 13, 19, 20, 21 п. 7.2.1.3)			
5	20, 25, 30, 40, 50, 60, 80, 100, 120, 160	С	накидная гайка М8х1 под спецключ, накидная гайка М8х1 под ключ S13 («1» – в записи при заказе), без гайки («О» – в записи при заказе)
Раздел 3. С соединительным кабелем в двойной фторопластовой изоляции в оцинкованном либо нержавеющей металлорукаве (исполнение 11 п. 7.2.1.3)			
5	20, 25, 30, 40, 50, 60, 80, 100, 120, 160	С	накидная гайка М8х1 под ключ S13 («1» – в записи при заказе)
Раздел 4. С соединительным кабелем в двойной фторопластовой изоляции или на основе кабеля КНМСН, КТМС в металлической оболочке или в оцинкованном либо нержавеющей металлорукаве (исполнения 13...18, 21...23 п. 7.2.1.3)			
8	20, 25, 30, 40, 50, 60, 80, 100, 120, 160, 200, 250, 320, 400	С	накидная гайка М12х1,5 под спецключ, накидная гайка М12х1,5 под ключ S13 («1» – в записи при заказе), без гайки («О» – в записи при заказе)
Раздел 5. С соединительным кабелем в двойной фторопластовой изоляции или на основе кабеля КНМСН, КТМС в металлической оболочке или в оцинкованном либо нержавеющей металлорукаве (исполнения 13, 14, 15, 18, 21, 22, 23 п. 7.2.1.3.)			
6	20, 25, 30, 40, 50, 60, 80, 100, 120, 160, 200, 250, 320, 400	С	накидная гайка М12х1,5 под спецключ, накидная гайка М12х1,5 под ключ S13 («1» – в записи при заказе), без гайки («О» – в записи при заказе)

Примечания к таблице

1 По заказу допускается изготовление защитного корпуса (защитной арматуры) **диаметром 10 мм с длиной монтажной (погружаемой) части L не более 2000 мм.**

2 Защитный корпус (защитная арматура) изготавливается на основе гибкого кабеля КНМСН диаметром 3 или 5 мм, КТМС - диаметром 3 или 4,5 мм

7.2.1.5 Таблица «Стандартные длины Lк соединительных кабелей»

Lк, мм	500	1000	1500	2000	2500	3000	5000
---------------	-----	------	------	------	------	------	------

Примечание. По специальному заказу допускается изготовление ППТСК с другими длинами соединительных кабелей, но не более 15000 мм.

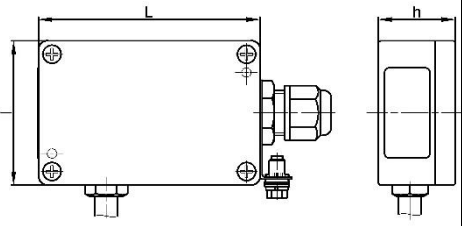
7.2.1.6 Таблица «Типы клеммных головок, используемых в ППТСК»

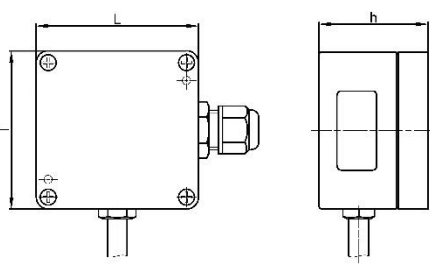
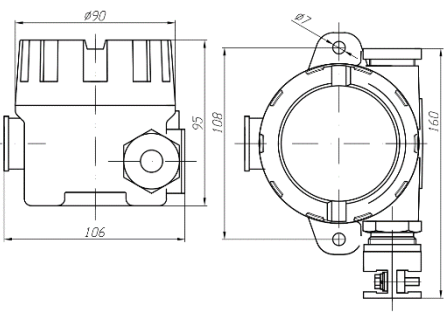
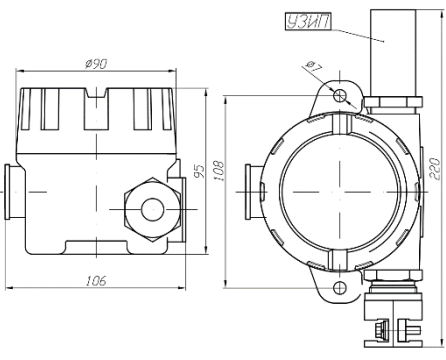
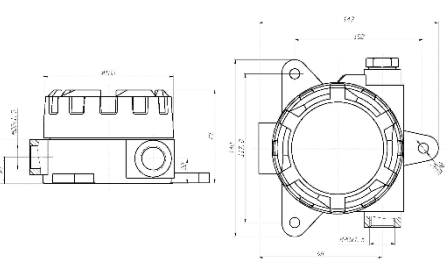
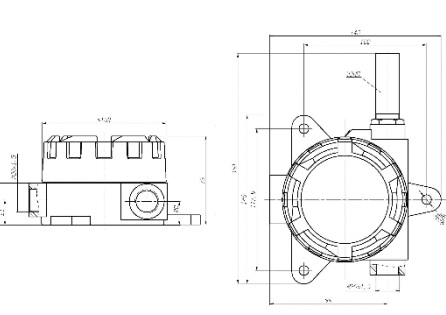
Тип ИП	Тип клеммной головки (IP)	
	без УЗИП	С УЗИП
МП:		
Op, Exi	Г8 (IP66), Г8/1 (IP66), Г8/3 (IP65), Г9 (IP66), Г9/2 (IP65), Г6/2 (IP66/IP67), Г6/1 (IP66/IP68) (<u>Г6/1</u> – только для обеспечения IP68)	Г8/1/У (IP66), Г8/2/У (IP65) Г6/2/У (IP66/IP67), Г6/1/У (IP66/IP68) (<u>Г6/1/У</u> - только для обеспечения IP68)
Exd, Exdi	Г6/1 (IP66/IP68), Г6/2 (IP66/IP67)	Г6/1/У (IP66/IP68), Г6/2/У (IP66/IP67)
МБ:		
Op, Exi	Г8 (IP66), Г8/1 (IP66), Г8/3 (IP65), Г9 (IP66), Г9/2 (IP65), Г6/2 (IP66/IP67), Г6/1 (IP66/IP68) (<u>Г6/1</u> – только для обеспечения IP68)	-
Exd, Exdi	Г6/1 (IP66/IP68), Г6/2 (IP66/IP67)	-
ХТ-W:		
Op, Exi	Г8/1 (IP66), Г8/3 (IP65), Г6/2 (IP66/IP67) Г6/1 (IP66/IP68) (<u>Г6/1</u> – только для обеспечения IP68)	Г8/1/У (IP66), Г8/3/У (IP65), Г6/2/У (IP66/IP67), Г6/1/У (IP66/IP68) (<u>Г6/1/У</u> - только для обеспечения IP68)
Exd, Exdi	Г6/1 (IP66/IP68), Г6/2 (IP66/IP67)	Г6/1/У (IP66/IP68), Г6/2/У (IP66/IP67)

Примечание к таблице

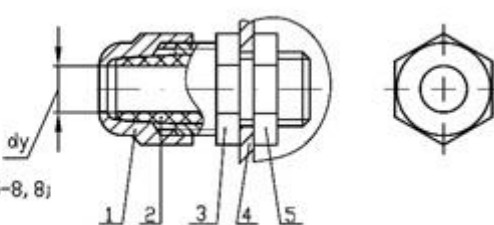
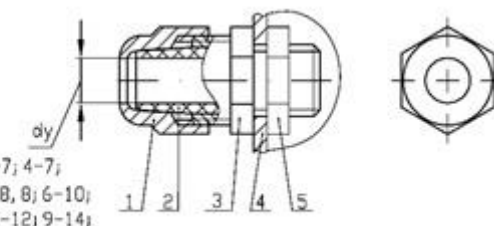
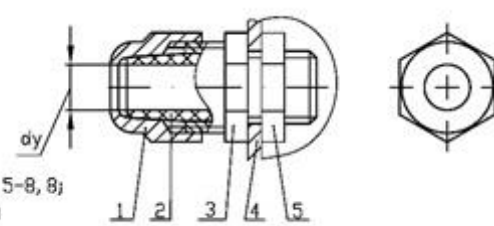
Клеммные головки типа Г/8/1 применяются взамен базовых Г8 при использовании большегабаритных кабельных вводов KB5, KMP, KB5/KMP

7.2.1.7 Таблица «Параметры и размеры головок ППТСК»

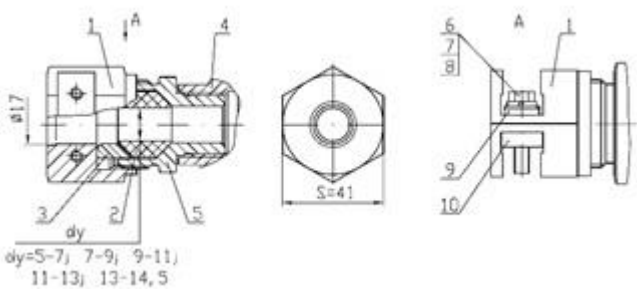
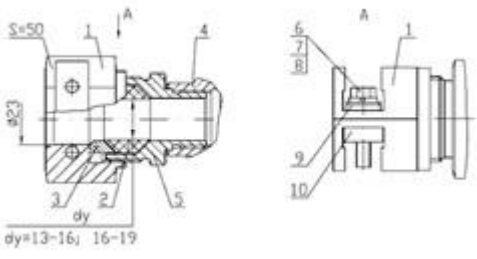
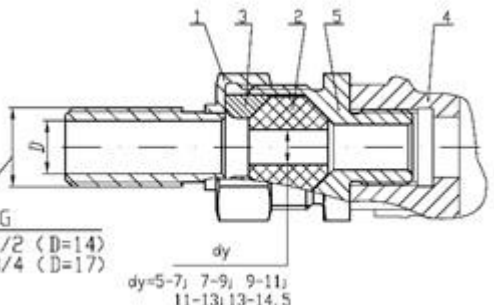
Тип головки	Вид клеммной головки	Описание клеммной головки	Исполнения																			
			Op	Exi	Exd	Exdi																
«Г8» «Г8/1» «Г8/1/У» «Г8/3» «Г8/3/У»	 <table border="1" data-bbox="327 1780 526 1926"> <tr> <td>Тип головки</td> <td>L, (мм)</td> <td>l, (мм)</td> <td>h, (мм)</td> </tr> <tr> <td>Г8</td> <td>98</td> <td>64</td> <td>34</td> </tr> <tr> <td>Г8/1</td> <td>115</td> <td>65</td> <td>55</td> </tr> <tr> <td>Г8/3</td> <td>115</td> <td>90</td> <td>55</td> </tr> </table>	Тип головки	L, (мм)	l, (мм)	h, (мм)	Г8	98	64	34	Г8/1	115	65	55	Г8/3	115	90	55	<p>Материал головок – литейной алюминиевый сплав. Виброустойчивость – С. Верхний предел температуры окружающей среды – +85 °С. Степень защиты от воздействия пыли и воды – «Г8», «Г8/1», «Г8/1/У» - IP66, «Г8/3», «Г8/3/У» - IP65</p>	+	+	-	-
Тип головки	L, (мм)	l, (мм)	h, (мм)																			
Г8	98	64	34																			
Г8/1	115	65	55																			
Г8/3	115	90	55																			

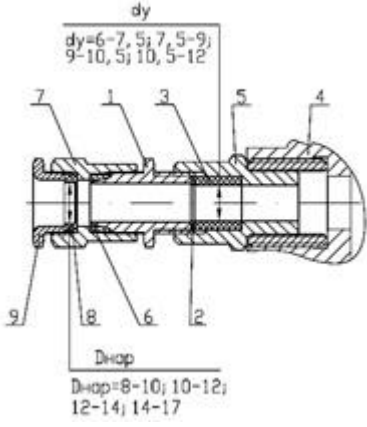
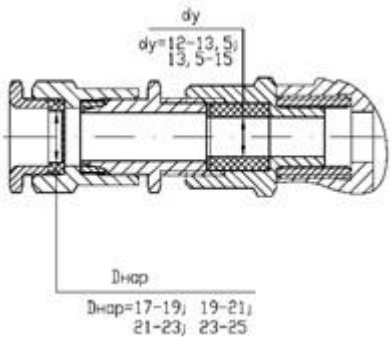
Тип головки	Вид клеммной головки	Описание клеммной головки	Исполнения															
			Op	Exi	Exd	Exdi												
«Г9», «Г9/2»	 <table border="1" data-bbox="327 560 502 660"> <thead> <tr> <th>Тип головки</th> <th>L,(мм)</th> <th>l,(мм)</th> <th>h,(мм)</th> </tr> </thead> <tbody> <tr> <td>Г9</td> <td>82</td> <td>80</td> <td>55</td> </tr> <tr> <td>Г9/2</td> <td>115</td> <td>90</td> <td>55</td> </tr> </tbody> </table>	Тип головки	L,(мм)	l,(мм)	h,(мм)	Г9	82	80	55	Г9/2	115	90	55	<p>Материал головок – <i>поликарбонат</i>. Виброустойчивость – С. Пределы температуры окружающей среды: верхний – +85 °С; нижний – <i>минус 40 °С</i>. Степень защиты от воздействия пыли и воды – «Г9» - <i>IP66</i>, «Г9/2» - <i>IP65</i>.</p>	+	+	-	-
Тип головки	L,(мм)	l,(мм)	h,(мм)															
Г9	82	80	55															
Г9/2	115	90	55															
«Г6/1»		<p>Материал головок – литьевой <i>алюминиевый сплав</i>. Виброустойчивость – С. Верхний предел температуры окружающей среды – +85 °С. Степень защиты от воздействия пыли и воды – <i>IP66/IP68</i>.</p>	+	+	+	+												
«Г6/1/У» (с УЗИП ТЕРМ 002)		<p>Материал головок – литьевой <i>алюминиевый сплав</i>. Виброустойчивость – С. Верхний предел температуры окружающей среды – +85 °С. Степень защиты от воздействия пыли и воды – <i>IP66/IP68</i>.</p>	+	+	+	+												
«Г6/2»		<p>Материал головок – литьевой <i>алюминиевый сплав</i>. Виброустойчивость – С. Верхний предел температуры окружающей среды – +85 °С. Степень защиты от воздействия пыли и воды – <i>IP66/IP67</i>.</p>	+	+	+	+												
«Г6/2/У» (с УЗИП ТЕРМ 002)		<p>Материал головок – литьевой <i>алюминиевый сплав</i>. Виброустойчивость – С. Верхний предел температуры окружающей среды – +85 °С. Степень защиты от воздействия пыли и воды – <i>IP66/IP67</i>.</p>	+	+	+	+												

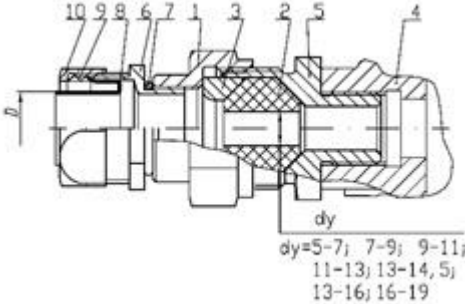
7.2.1.8 Таблица «Типы кабельных вводов»

Кабельный ввод		Тип головки/ материал	Исполнение				Комплект уплотнений при поставке	Обозначение в записи при заказе
Тип	Вид		Op	Exi	Exd	Exdi		
-	 <p>dy=4-7; 5-8, 8; 6-10</p> <p>1 – Зажимной штуцер, 2 – Переходной штуцер, 3 – Уплотнительная вставка, 4 – Стенка клеммной головки</p>	«Г8»/ никелиро- ванная латунь	+	+	-	-	Вставка с dy=6-10 мм (базовый вариант) Вставка с dy=4-7 мм (<i>по заказу</i>) Вставка с dy=5-8,8 мм (<i>по заказу</i>)	К(6-10) К(4-7) К(5-8,8)
-	 <p>dy=2-6; 3-7; 4-7; 4-8; 5-8, 8; 6-10; 6-11; 7-12; 9-14; 10-14; 10-16; 13-18</p> <p>1 – Зажимной штуцер, 2 – Переходной штуцер, 3 – Уплотнительная вставка, 4 – Стенка клеммной головки</p>	«Г8/1», «Г8/3» / никели- рованная латунь	+	+	-	-	Вставка с dy=10-14 мм (базовый вариант) Вставка с dy=2-6 мм (<i>по заказу</i>) Вставка с dy=3-7 мм (<i>по заказу</i>) Вставка с dy=4-7 мм (<i>по заказу</i>) Вставка с dy=4-8 мм (<i>по заказу</i>) Вставка с dy=5-8,8 мм (<i>по заказу</i>) Вставка с dy=6-10 мм (<i>по заказу</i>) Вставка с dy=6-11 мм (<i>по заказу</i>) Вставка с dy=7-12 мм (<i>по заказу</i>) Вставка с dy=9-14 мм (<i>по заказу</i>) Вставка с dy=10-16 мм (<i>по заказу</i>) Вставка с dy=13-18 мм (<i>по заказу</i>)	не указывается К(2-6) К(3-7) К(4-7) К(4-8) К(5-8,8) К(6-10) К(6-11) К(7-12) К(9-14) К(10-16) К(13-18)
-	 <p>dy=4-7; 5-8, 8; 6-10</p> <p>1 – Зажимной штуцер, 2 – Переходной штуцер, 3 – Уплотнительная вставка, 4 – Стенка клеммной головки, 5 – Контргайка</p>	«Г9», «Г9/2»/ пожаро- стойкий капрон	+	+	-	-	Вставка с dy=6-10 мм (базовый вариант) Вставка с dy=4-7 мм (<i>по заказу</i>) Вставка с dy=5-8,8 мм (<i>по заказу</i>)	не указывается К(4-7) К(5-8,8)

Кабельный ввод		Тип головки/ материал	Исполнение				Комплект уплотнений при поставке	Обозначение в записи при заказе
Тип	Вид		Op	Exi	Exd	Exdi		
KB5	<p>dy=6-7,5; 7,5-9; 9-10,5; 10,5-12</p> <p>М20х1,5</p> <p>Dнар=8-10; 10-12; 12-14; 14-17</p>					<p>четыре уплотнительные вставки с Dнар.=9-10; 10-12; 12-14; 14-17 мм;</p> <p>четыре уплотнительных кольца с dy=6-7,5; 7,5-9; 9-10,5; 10,5-12 мм (базовый вариант)</p>	KB5 ((D9-17) / (d6-12))	
	<p>dy=12-13,5; 13,5-15</p> <p>Dнар=17-19; 19-21; 21-23; 23-25</p> <p>1 – Зажимной штуцер, 2 – Уплотнительное резиновое кольцо, 3 – Металлическая конусная шайба, 4 – Стенка клеммной головки, 5 – Переходной штуцер, 6 – Кольцо для зажима брони, 7 – Штуцер для зажима брони, 8 – Уплотнительная вставка для зажима кабеля; 9 – Штуцер для зажима кабеля; 10 – Контргайка</p> <p>С заземлением брони кабеля внутри кабельного ввода</p>	«Г83»/ нержавеющая сталь, никелированная латунь	+	+	-	-	<p>четыре уплотнительные вставки с Dнар.= 17-19; 19-21; 21-23; 23-25 мм;</p> <p>два уплотнительных кольца с dy=12-13,5; 13,5-15 мм (базовый вариант)</p>	KB5 ((D17-25) / (d12-15))

Кабельный ввод		Тип головки/ материал	Исполнение				Комплект уплотнений при поставке	Обозначение в записи при заказе
Тип	Вид		Оп	Ехi	Ехd	Ехdi		
К	 <p>dy=5-7; 7-9; 9-11; 11-13; 13-14,5</p> <p>1 – Зажимной штуцер, 2 – Уплотнительное резиновое кольцо, 3 – Металлическая конусная шайба, 4 – Патрубок клеммной головки, 5 – Металлическое стопорное кольцо, 6 – Болт М5, 7 – Шайба пружинная, 8 – Шайба плоская; 9 – Скоба; 10 – Накладка</p> <p>Максимальный наружный диаметр кабеля – 17 мм С защитой кабеля от выдергивания и проворачивания</p>	<p>«Г6/1», «Г6/2», «Г6/1/У», «Г6/2/У»/ алюминиевый сплав</p>	+	+	+	+	Резиновые кольца с dy=7-9 мм, 9-11 мм (базовый вариант)	К
	Резиновое кольцо с dy=5-7 мм (по заказу)						К(5-7)	
К	 <p>dy=13-16; 16-19</p> <p>1 – Зажимной штуцер, 2 – Уплотнительное резиновое кольцо, 3 – Металлическая конусная шайба, 4 – Патрубок клеммной головки, 5 – Металлическое стопорное кольцо, 6 – Болт М5, 7 – Шайба пружинная, 8 – Шайба плоская; 9 – Скоба; 10 – Накладка</p> <p>Максимальный наружный диаметр кабеля – 23 мм С защитой кабеля от выдергивания и проворачивания</p>	<p>«Г6/1», «Г6/2», «Г6/1/У», «Г6/2/У»/ алюминиевый сплав</p>	+	+	+	+	Резиновые кольца с dy=13-16, 16-19 мм (базовый вариант)	К(13-19)
	Резиновое кольцо с dy=13-16 мм (по заказу)						К(13-16)	
Т	 <p>G=G1/2 (D=14) G=G3/4 (D=17)</p> <p>dy=5-7; 7-9; 9-11; 11-13; 13-14,5</p> <p>1 – Зажимной штуцер, 2 – Уплотнительное резиновое кольцо, 3 – Металлическая конусная шайба, 4 – Патрубок клеммной головки, 5 – Переходной штуцер</p>	<p>«Г6/1», «Г6/У»/ нержавеющая сталь + алюминевый сплав</p>	+	+	+	+	Резиновые кольца с dy=7-9 мм, 9-11 мм (базовый вариант)	T _{G1/2} (T _{G3/4})
							Резиновое кольцо с dy=5-7 мм (по заказу)	T _{G1/2} (5-7) (T _{G3/4} (5-7))
							Резиновое кольцо с dy=11-13 мм (по заказу)	T _{G1/2} (11-13) (T _{G3/4} (11-13))
							Резиновое кольцо с dy=13-14,5 мм (по заказу)	T _{G1/2} (13-14,5) (T _{G3/4} (13-14,5))
							Резиновые кольца с dy= dy.нач. ... dy.кон. (по заказу)	T _{G3/4} (dy.нач.-dy.кон.) (T _{G3/4} (dy.нач.-dy.кон.))

Кабельный ввод		Тип головки/ материал	Исполнение				Комплект уплотнений при поставке	Обозначение в записи при заказе
Тип	Тип		Op	Exi	Exd	Exdi		
KB5		<u>«Г6/1»</u> , <u>«Г6/2»</u> , <u>«Г6/1У»</u> , <u>«Г6/2У»</u> / нержавеющая сталь, никелированная латунь	+	+	+	+	четыре уплотнительные вставки с Dнар.=9-10; 10-12; 12-14; 14-17 мм; четыре уплотнительных кольца с dy=6-7,5; 7,5-9; 9-10,5; 10,5-12 мм (базовый вариант)	KB5 ((D9-17) / (d6-12))
	 <p>1 – Зажимной штуцер, 2 – Уплотнительное резиновое кольцо, 3 – Металлическая конусная шайба, 4 – Патрубок клеммной головки, 5 – Переходной штуцер, 6 – Кольцо для зажима брони, 7 – Штуцер для зажима брони, 8 – Уплотнительная вставка для зажима кабеля; 9 – Штуцер для зажима кабеля С заземлением брони кабеля внутри кабельного ввода</p>						четыре уплотнительные вставки с Dнар.= 17-19; 19-21; 21-23; 23-25 мм; два уплотнительных кольца с dy=12-13,5; 13,5-15 мм (базовый вариант)	

Кабельный ввод		Тип головки/материал	Исполнение				Комплект уплотнений при поставке	Обозначение в записи при заказе
Тип	Тип		Op	Exi	Exd	Exdi		
КМР 16Г, КМР 22Г, КМР 25Г, КМР 15Р, КМР 20Р, КМР 25Р	 <p>1 – Зажимной штуцер, 2 – Уплотнительное резиновое кольцо, 3 – Металлическая конусная шайба, 4 – Патрубок клеммной головки, 5 – Переходной штуцер, 6 – Корпус соединителя металлорукава, 7 – Уплотнительное кольцо, 8 – Заземляющая втулка соединителя металлорукава, 9 – Уплотнительная вставка соединителя металлорукава, 10 – Гайка соединителя металлорукава</p> <p><i>С заземлением металлорукава внутри кабельного ввода</i></p>	«Г6/1», «Г6/2», «Г6/1/У», «Г6/2/У»// нержавеющая сталь + алюминиевый сплав	+	+	+	+	Резиновые кольца с $dy=7-9$ мм, 9-11 мм (<i>базовый вариант</i>)	КМР16Г, КМР22Г, КМР25Г, КМР15Р, КМР20Р, КМР25Р (КМРДyГ или КМРДyР)
							Резиновое кольцо с $dy=5-7$ мм (<i>по заказу</i>)	КМРДyГ (5-7) или КМРДyР (5-7)
							Резиновое кольцо с $dy=11-13$ мм (<i>по заказу</i>)	КМРДyГ (11-13) или КМРДyР (11-13)
							Резиновое кольцо с $dy=13-14,5$ мм (<i>по заказу</i>)	КМРДyГ (13-14,5) или КМРДyР (13-14,5)
							Резиновое кольцо с $dy=13-16$ мм (<i>по заказу</i>)	КМРДyГ (13-16) или КМРДyР (13-16)
							Резиновое кольцо с $dy=16-19$ мм (<i>по заказу</i>)	КМРДyГ (16-19) или КМРДyР (16-19)
							Резиновые кольца с $dy=dy_{нач.} \dots dy_{кон.}$ (<i>по заказу</i>)	КМРДyГ ($dy_{нач.}-dy_{кон.}$) или КМРДyР ($dy_{нач.}-dy_{кон.}$)

Примечание – Типы кабельных вводов «КМР16Г», «КМР22Г», «КМР25Г», «КМР15Р», «КМР20Р», «КМР25Р» предназначены для ввода в клеммные головки кабелей в металлорукавах типа «Герда-МГ» (индекс «Г» в обозначении кабельного ввода) и типа «РЗ-ЦХ» (индекс «Р» в обозначении кабельного ввода) с заземлением металлорукава в кабельном вводе. Обозначения типа используемого металлорукава, его условного Ду, мм, и внутреннего D, мм, диаметров приведены в нижеследующей таблице.

Таблица

Тип кабельного ввода	Тип применяемого металлорукава	Ду, мм	D, мм	Возможные dy, мм, резиновых колец
КМР16Г	Герда-МГ-16	16	14,9	5 - 14,5
КМР22Г	Герда-МГ-22	22	20,7	5 - 14,5; 13 - 19
КМР25Г	Герда-МГ-25	25	23,7	5 - 14,5; 13 - 19
КМР15Р	РЗ-ЦХ-15	15	13,9	5 - 13
КМР20Р	РЗ-ЦХ-20	20	18,7	5 - 14,5; 13 - 19
КМР25Р	РЗ-ЦХ-25	25	23,7	5 - 14,5; 13 - 19

7.1.3.9 Пример записи при заказе

Преобразователь температуры программируемый погружаемый с соединительным кабелем ТСПУ 031СК с интеллектуальным HART-измерительным преобразователем ХТ-PR, общепромыш-ленный, со стандартной виброустойчивостью, с выходным токовым сигналом 4 ... 20 мА, с температурным диапазоном настройки от минус 50 до 150 °С, с основной приведенной погрешностью $\pm 0,25\%$, с защитным корпусом с длиной монтажной части 160 мм и диаметром 10 мм, из нержавеющей стали 12Х18Н10Т, с головкой типа «Г6/У» (с установленным УЗИП ТЕРМ 002), с подвижным штуцером М20х1,5, с соединительным кабелем длиной 1000 мм на основе медных проводов в двойной фторопластовой изоляции в металлорукаве МРПИ 6, с кабельным вводом типа «КВ5» под кабель в броне с наружным диаметром 15 мм с заземлением брони в кабельном вводе, с видом метрологической приёмки «Калибровка», предназначенный для работы при температуре окружающей среды от -60°С:

ТСПУ 031СК/ХТ-PR/Op/C-4/20-(-50/150)-0,25-160-10-Н-Г6/У-М20х1,5-1-1000-КВ5(D9-17)/(d5-12)-К (-60)

1 2 3 4 5 6 7 8 9 10 11 12 13 14 15 16 17

7.2.2 Средовые индикаторные ТСПУ 031СК/ИНД-СДИр (ИНД), ТХАУ 031СК/ИНД-СДИр (ИНД), ТХКУ 031СК/ИНД-СДИр (ИНД), ТХКУ 031СК/ИНД-СДИр (ИНД), ТННУ 031СК/ИНД-СДИр (ИНД) с соединительным кабелем (ППТСК/ИНД-СДИр (ИНД))

7.2.2.1 Сводная таблица технических характеристик и конструктивных параметров преобразователей температуры программируемых погружаемых (средовых) с соединительным кабелем и устройством индикации ТСПУ 031СК/ИНД-СДИр (ИНД), ТХАУ 031СК/ИНД-СДИр (ИНД), ТХКУ 031СК/ИНД-СДИр (ИНД), ТННУ 031СК/ИНД-СДИр (ИНД)

№ п/п	Технические характеристики и конструктивные параметры	Преобразователи температуры программируемые погружаемые (средовые) с соединительным кабелем					Форма и пример записи при заказе
		Микропроцессорные ТСПУ 031СК/ИНД	ТСПУ 031СК/ИНД-СДИр (ИНД), ТХАУ 031СК/ИНД-СДИр (ИНД), ТХКУ 031СК/ИНД-СДИр (ИНД), ТННУ 031СК/ИНД-СДИр (ИНД) с HART преобразователями				
			/ХТ-Э1	/ХТ-PR	/ХТ-W	/ХТ-W(2) (2 ЧЭ)	
1	НСХ преобразования ЧЭ	Pt100	ТСПУ 031СК: Pt100 ТХАУ 031СК: ХА(К) ТХКУ 031СК: ХК(Л) ТННУ 031СК: НН(Н)				ТСПУ 031СК/ИНД-СДИр (ИНД) ТХАУ 031СК, ТХКУ 031СК, ТННУ 031СК/ИНД-СДИр (ИНД)
2	Количество ЧЭ, шт.	1 или 2					
3	Выходной сигнал	4-20 мА	4-20 мА + HART (версии 5, 7)				
4	Диапазоны измерения, °С	-196...+50 -70...+200 -50...+200 -50...+500	ТСПУ 031СК:		ТХАУ 031СК:		
			-196...+50	-70...+200	-50...+600	-50...+900	
			-50...+200	-50...+200	-50...+1000		
			-50...+500				
			ТХКУ 031СК:		ТННУ 031СК:		
			-50...+600		-50...+1200		
5	Минимальный диапазон измеряемых температур (ширина температурного диапазона настройки: $T_{max} - T_{min}$)	10 °С	ТСПУ 031СК: 10 °С ТХАУ 031СК, ТХКУ 031СК, ТННУ 031СК: 25 °С				
6	Наличие функции «горячего резервирования»	нет	нет	нет	нет	да	
7	Подстройка выходного сигнала под заданное значение погрешности	по двум точкам диапазона измерений	по двум точкам диапазона измерений	1. Много-точечная (до 60 точек) 2. Полином Каллендара – ван Дюзена (для ТСПУ 031СК)	Многоточечная (до 30 точек)		
8	Основная приведенная погрешность измерения по токовому сигналу, %	± 0,15 ± 0,25 ± 0,5	ТСПУ 031СК/ИНД-СДИр (ИНД): ± 0,1; ± 0,15; ± 0,25; ± 0,5		ТХАУ 031СК/ИНД-СДИр (ИНД), ТХКУ 031СК/ИНД-СДИр (ИНД), ТННУ 031СК/ИНД-СДИр (ИНД): ± 0,25; ± 0,5; ± 1,0		
9	Основная приведенная погрешность индикации, %	± 0,2; ± 0,3; ± 0,6	ТСПУ 031СК/ИНД-СДИр (ИНД): ± 0,15; ± 0,2; ± 0,3; ± 0,6 ТХАУ 031СК/ИНД-СДИр (ИНД), ТХКУ 031СК/ИНД-СДИр (ИНД), ТННУ 031СК/ИНД-СДИр (ИНД): ± 0,3; ± 0,6; ± 1,1				

№ п/п	Технические характеристики и конструктивные параметры	Преобразователи температуры программируемые погружаемые (средовые) с соединительным кабелем					Форма и пример записи при заказе	
		Микропроцессорные ТСПУ 031С/ИНД	ТСПУ 031С/ИНД-СДИр (ИНД), ТХАУ 031С/ИНД-СДИр (ИНД), ТХКУ 031С/ИНД-СДИр (ИНД), ТННУ 031С/ИНД-СДИр (ИНД) с HART преобразователями					
			/ХТ-Э1	/ХТ-PR	/ХТ-W	/ХТ-W(2) (2 ЧЭ)		
10	Минимальная основная абсолютная погрешность по токовому сигналу, °С	± 0,25	ТСПУ 031С/ИНД-СДИр (ИНД): ± 0,2 ТХАУ 031С/ИНД-СДИр (ИНД), ТХКУ 031С/ИНД-СДИр (ИНД), ТННУ 031С/ИНД-СДИр (ИНД): ± 0,75					
11	Минимальная основная абсолютная погрешность индикации, °С	± 0,4	ТСПУ 031С/ИНД-СДИр (ИНД): ± 0,3 ТХАУ 031С/ИНД-СДИр (ИНД), ТХКУ 031С/ИНД-СДИр (ИНД), ТННУ 031С/ИНД-СДИр (ИНД): ± 0,9					
12	Дополнительная приведенная погрешность, вызванная изменением температуры окружающей среды по токовому сигналу / индикации, % / °С, не более	± 0,01 / ± 0,01	ТСПУ 031С/ИНД-СДИр (ИНД): ± 0,01 / ± 0,01 ТХАУ 031С/ИНД-СДИр (ИНД), ТХКУ 031С/ИНД-СДИр (ИНД), ТННУ 031С/ИНД-СДИр (ИНД): ± 0,015 / ± 0,01					
13	Исполнения, вид взрывозащиты:							ТСПУ 031С/ИНД-СДИр (ИНД) ТХАУ 031С/ИНД-СДИр (ИНД), ТХКУ 031С/ИНД-СДИр (ИНД), ТННУ 031С/ИНД-СДИр (ИНД)
	- общепромышленное исполнение «Op»	+	+	+	+	+		
	- взрывонепроницаемая оболочка «Exd»	+	+	+	+	+		
	- искробезопасная электрическая цепь «Exi»	+	+	+	+	+		
	- взрывонепроницаемая оболочка + искробезопасная электрическая цепь «Exdi» («Exd» + «Exi»)	+	+	+	+	+		
14	Наличие встроенного устройства защиты от импульсных перегрузок УЗИП ТЕРМ 002 (опция)	+	+	+	+	+		
15	Тип клеммной головки – степень защиты от пыли и влаги по ГОСТ 14254-96 для исполнений:							
	- «Op»	Г7/2 – IP66/IP67						
	- «Exi»	Г7/1 – IP66/IP68 (Г7/1 – только для обеспечения IP68)						
	- «Exd» - «Exdi»	Г7/2 – IP66/IP67 Г7/1 – IP66/IP68						

№ п/п	Технические характеристики и конструктивные параметры	Преобразователи температуры программируемые погружаемые (средовые) с соединительным кабелем				Форма и пример записи при заказе
		Микропроцессорные ТСПУ 031СК/ИНД	ТСПУ 031СК/ИНД-СДИр (ИНД), ТХАУ 031СК/ИНД-СДИр (ИНД), ТХКУ 031СК/ИНД-СДИр (ИНД), ТННУ 031СК/ИНД-СДИр (ИНД) с HART преобразователями			
			/ХТ-Э1	/ХТ-PR	/ХТ-W	
16	Тип клеммной головки – степень защиты от пыли и влаги по ГОСТ 14254-96 при наличии УЗИП ТЕРМ 002 для исполнений:					
	- «Op» - «Exi»	Г7/2/У – IP66/IP67 Г7/1/У – IP66/IP68 (Г7/1 – только для обеспечения IP68)				
	- «Exd» - «Exdi»	Г7/2/У – IP66/IP67 Г7/1/У – IP66/IP68				
17	Тип устройства индикации (цифрового сигнала)	<ul style="list-style-type: none"> • светодиодное с повышенной видимостью цифр индикации, с автоматической настройкой диапазона измерений (синхронной с настройкой диапазона измерений по токовому сигналу) во всем диапазоне температур окружающей среды 	<ul style="list-style-type: none"> • светодиодное (ИНД-СДИр) с повышенной видимостью цифр индикации во всем диапазоне температур окружающей среды и с кнопочной (ручной) настройкой диапазона измерений • жидкокристаллическое (ИНД) с автоматической настройкой диапазона измерений со снижением видимости индикации при отрицательных температурах 			ТСПУ 031СК/ИНД-СДИр (ИНД)
18	Возможность применения устройств индикации в зависимости от взрывозащиты:					ТХАУ 031СК, ТХКУ 031СК, ТННУ 031СК/ИНД-СДИр (ИНД)
	- светодиодное	«Op», «Exd», «Exi», «Exdi»	«Op», «Exd», «Exi», «Exdi»	-	-	
	- жидкокристаллическое	-	«Op», «Exd», «Exi», «Exdi»			
19	Минимальная температура окружающей среды преобразователей температуры со светодиодной индикацией , °С для исполнений:					
	- «Op», «Exd»	- 40 – базовое исполнение - 60 – специальное исполнение - 65 – специальное исполнение		-	-	
	- «Exi», «Exdi»	- 40 – базовое исполнение - 55 – специальное исполнение - 60 – специальное исполнение	- 40 – базовое исполнение - 55 – спец. исполнение	- 55	-	

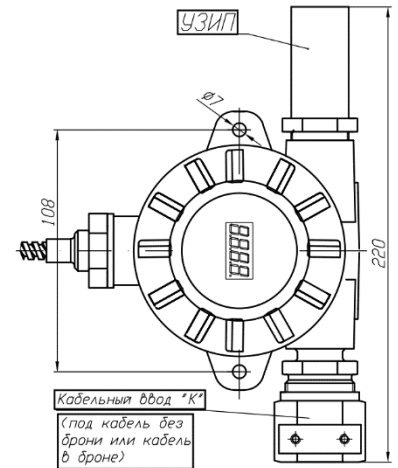
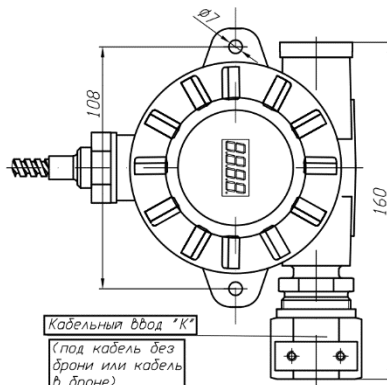
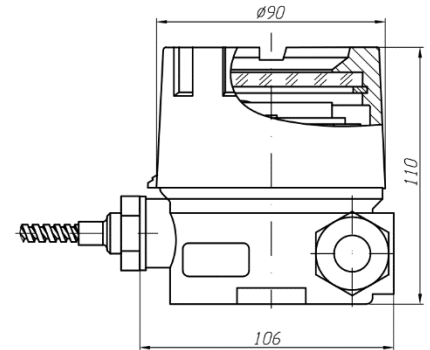
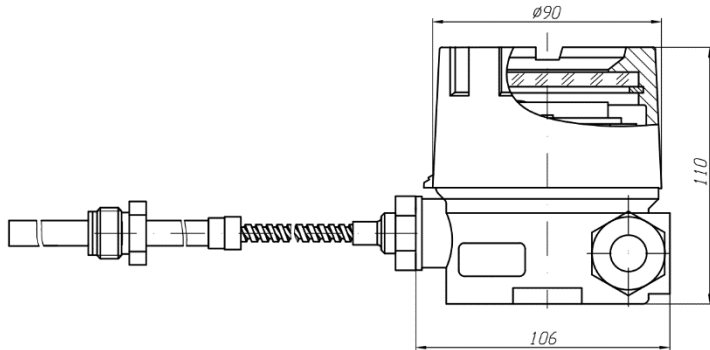
№ п/п	Технические характеристики и конструктивные параметры	Преобразователи температуры программируемые погружаемые (средовые) с соединительным кабелем				Форма и пример записи при заказе
		Микропроцессорные ТСПУ 031СК/ИНД	ТСПУ 031СК/ИНД-СДИр (ИНД), ТХАУ 031СК/ИНД-СДИр (ИНД), ТХКУ 031СК/ИНД-СДИр (ИНД), ТННУ 031СК/ИНД-СДИр (ИНД) с HART преобразователями			
			/ХТ-Э1	/ХТ-PR	/ХТ-W	
20	Минимальная температура окружающей среды для преобразователей температуры с жидкокристаллической индикацией для исполнений:					
	- «Op»	-	-40 – базовое исполнение -60 – специальное исполнение (ухудшение видимости индикации в диапазоне -40(-60)...-20 °С)			
	- «Exd»	-	-40 – базовое исполнение -50, -60 – специальное исполнение (ухудшение видимости индикации в диапазоне -40(-60)...-20 °С)			
	- «Exi», «Exdi»	-	-40 – базовое исполнение -50, -55 – спец. исполнение (ухудшение видимости индикации в диапазоне -40(-55)...-20 °С)	-40 – базовое исполнение -50, -60 – спец. исполнение (ухудшение видимости индикации в диапазоне -40(-60)...-20 °С)		
21	Кабельные вводы	1) Сальникового типа; 2) С креплением металлорукава КМР; 3) С двойным уплотнением и заземлением брони кабеля внутри ввода КВ – для бронированного кабеля; 4) С креплением металлорукава с двойным уплотнением и заземлением брони кабеля внутри ввода КМР/КВ5 – для бронированного кабеля				ТСПУ 031СК/ИНД-СДИр (ИНД)
22	Климатическое исполнение по ГОСТ 15150	01				ТХАУ 031СК, ТХКУ 031СК, ТННУ 031СК/ИНД-СДИр (ИНД)
23	Температура транспортирования и хранения	-60...+70				
24	Материал защитного корпуса (защитной арматуры)	<u>стандартно:</u> нержавеющая сталь 12Х18Н10Т (индекс «Н») <u>для сред, содержащих H₂S:</u> нержавеющая сталь 10Х17Н13М2Т (индекс «Ac»)	<ul style="list-style-type: none"> • <u>ТСПУ 031СК/ИНД-СДИр (ИНД):</u> <ul style="list-style-type: none"> ○ <u>стандартно</u> нержавеющая сталь 12Х18Н10Т (индекс «Н») ○ <u>для сред, содержащих H₂S:</u> нержавеющая сталь 10Х17Н13М2Т (индекс «Ac») • <u>ТХАУ 031СК/ИНД-СДИр (ИНД), ТХКУ 031СК/ИНД-СДИр (ИНД) (t ≤ 600 °С):</u> <ul style="list-style-type: none"> ○ нержавеющая сталь 12Х18Н10Т (индекс «Н») • <u>ТХАУ 031СК/ИНД-СДИр (ИНД) (t = 600...+1000°С):</u> <ul style="list-style-type: none"> ○ жаропрочная сталь 10Х23Н18, 20Х23Н18 (индекс «Ж») • <u>ТННУ 031СК/ИНД-СДИр (ИНД) (t ≤ 1200 °С):</u> <ul style="list-style-type: none"> ○ жаропрочная сталь ХН45Ю (индекс «Ж(ХН45Ю)») 			
25	Условное гидростатическое давление для установочных штуцеров: М20х1,5, М27х2, G ½, Мпа, не более	16				

№ п/п	Технические характеристики и конструктивные параметры	Преобразователи температуры программируемые погружаемые (средовые) с соединительным кабелем				Форма и пример записи при заказе	
		Микропроцессорные ТСПУ 031СК/ИНД	ТСПУ 031СК/ИНД-СДИр (ИНД), ТХАУ 031СК/ИНД-СДИр (ИНД), ТХКУ 031СК/ИНД-СДИр (ИНД), ТННУ 031СК/ИНД-СДИр (ИНД) с HART преобразователями				
			/ХТ-Э1	/ХТ-PR	/ХТ-W		/ХТ-W(2) (2 ЧЭ)
26	Время термической реакции τ 0,63, с, не более для защитных арматур с штуцерами М20х1,5, М27х2, G 1/2 для диаметров:						
	d = 10 мм	≤ 15	≤ 15 (ТСПУ 031СК/ИНД-СДИр (ИНД)), ≤ 10 (ТХАУ 031СК/ИНД-СДИр (ИНД), ТХКУ 031СК/ИНД-СДИр (ИНД), ТННУ 031СК/ИНД-СДИр (ИНД))				
	d = 10/8; 8 мм	≤ 9	≤ 9 (ТСПУ 031СК/ИНД-СДИр (ИНД)), ≤ 10 (ТХАУ 031СК/ИНД-СДИр (ИНД), ТХКУ 031СК/ИНД-СДИр (ИНД), ТННУ 031СК/ИНД-СДИр (ИНД))				
	d = 10/6; 6; 5; 4,5 мм d = 3 мм		≤ 6 ≤ 4,5				
27	Время термической реакции τ 0,63, с, не более для защитных арматур с штуцерами М8х1, М12х1,5 для диаметров:		≤ 3			ТСПУ 031СК/ИНД-СДИр (ИНД) ТХАУ 031СК, ТХКУ 031СК, ТННУ 031СК/ИНД-СДИр (ИНД)	
28	Средняя наработка до отказа, ч, не менее	100 000					
29	Средний срок службы, лет, не менее	20					
30	Межповерочный (межкалибровочный) интервал, лет	<p>ТСПУ 031СК/ИНД-СДИр (ИНД): 5 лет – с верхним пределом измерения +200 °С 2 года – с верхним пределом измерения +500 °С</p> <p>ТХАУ 031СК/ИНД-СДИр (ИНД): 5 лет – с верхним пределом измерения +800 °С 2 года – с верхним пределом измерения +1000 °С</p> <p>ТХКУ 031СК/ИНД-СДИр (ИНД): 2 года</p> <p>ТННУ 031СК/ИНД-СДИр (ИНД): 5 лет – с верхним пределом измерения +800 °С 2 года – с верхним пределом измерения +1200 °С</p>					
31	Гарантийный срок эксплуатации	5 лет при $t \leq 200$ °С 2 года при $t > 200$ °С	<p>ТСПУ 031СК/ИНД-СДИр (ИНД): 5 лет – при $t \leq 200$ °С 2 года при $t > 200$ °С</p> <p>ТХАУ 031СК/ИНД-СДИр (ИНД), ТННУ 031СК/ИНД-СДИр (ИНД): 5 лет – с верхним пределом температуры + 800 °С; 2 года - с верхним пределом температуры более +800 °С</p> <p>ТХКУ 031СК/ИНД-СДИр (ИНД): 2 года</p>				
32	Срок хранения	3 года					

7.2.2.2 Общий вид ППТСК/ИНД-СДИр (ИНД) - Оп, ППТСК/ИНД-СДИр (ИНД) - Ехi с соединительным кабелем на основе многожильных проводов в двойной фторопластовой изоляции, в том числе в металлорукаве

с головкой типа «Г7/1»
«Г7/1»/Оп, «Г7/1»/Ехi

с головкой типа «Г7/1/У»
(с УЗИП ТЕРМ 002):
«Г7/1/У»/Оп; «Г7/1/У»/Ехi



Вариант
Кабельный ввод «КВ5»
(под кабель в броне с
заземлением брони кабеля
внутри кабельного ввода)

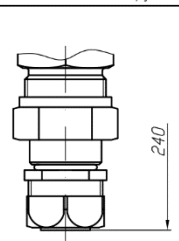
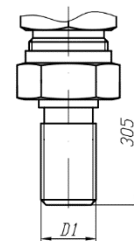
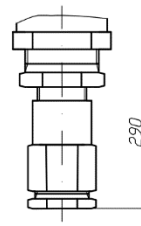
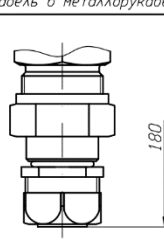
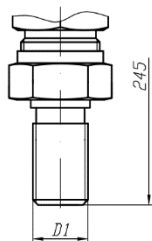
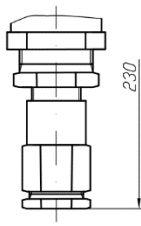
Вариант 1
Кабельный ввод «Г7/2»
(«Г7/4»)
(под кабель в трубе)

Вариант 2
Кабельный ввод
«КМР16Г», «КМР22Г», «КМР25Г»,
«КМР15Р», «КМР20Р», «КМР25Р»
(под кабель в металлорукаве)

Вариант
Кабельный ввод «КВ5»
(под кабель в броне с
заземлением брони кабеля
внутри кабельного ввода)

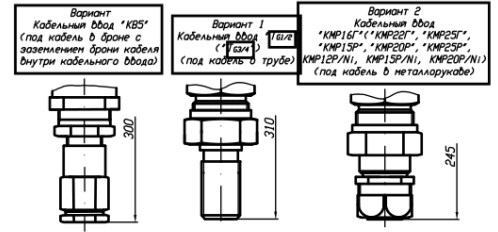
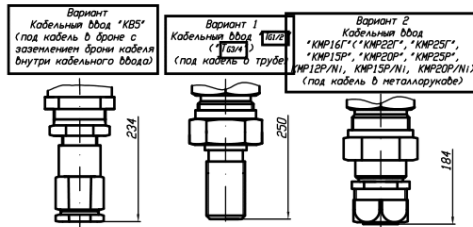
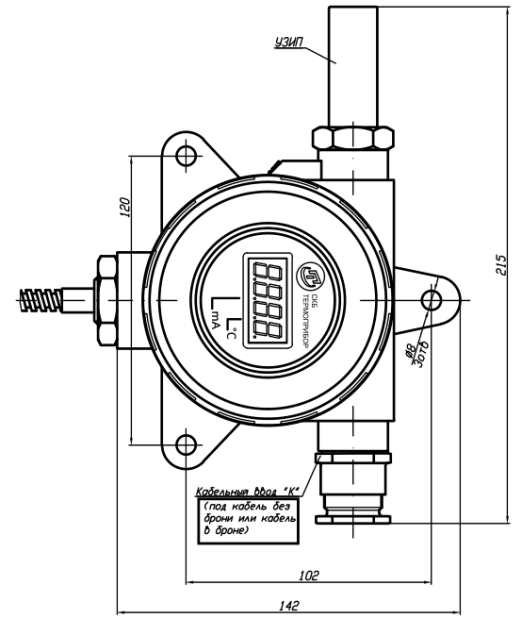
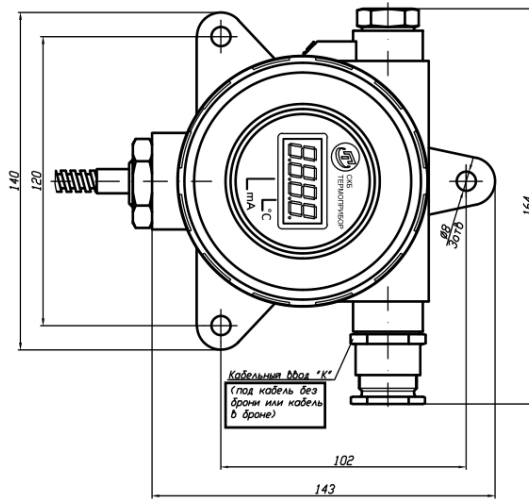
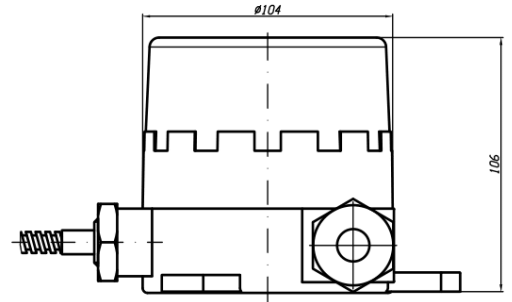
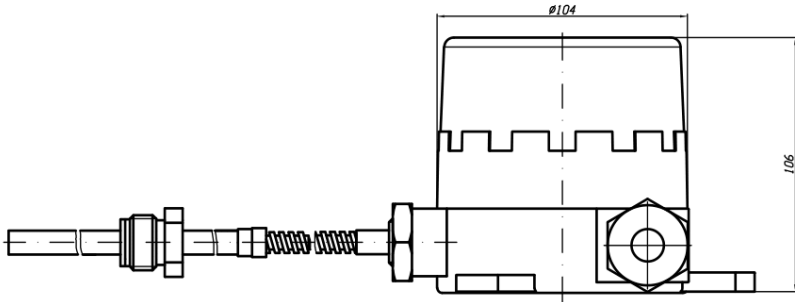
Вариант 1
Кабельный ввод «Г7/2»
(«Г7/4»)
(под кабель в трубе)

Вариант 2
Кабельный ввод
«КМР16Г», «КМР22Г», «КМР25Г»,
«КМР15Р», «КМР20Р», «КМР25Р»
(под кабель в металлорукаве)



с головкой типа «Г7/2»
«Г7/2»/Оп, «Г7/2»/Exi

с головкой типа «Г7/2/У»
(с УЗИП ТЕРМ 002):
«Г7/2/У»/Оп; «Г7/2/У»/Exi



7.2.2.3 ППТС/ИНД-СДИр (ИНД) – Exd, ППТСК/ИНД-СДИр (ИНД) – Exdi

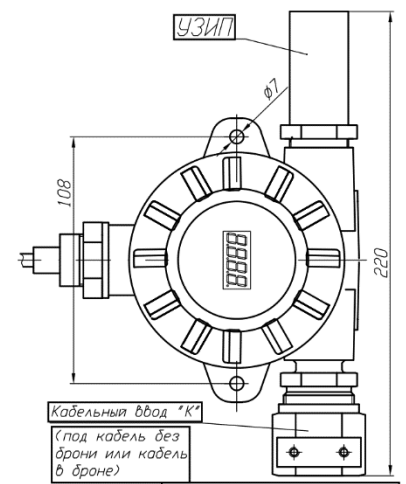
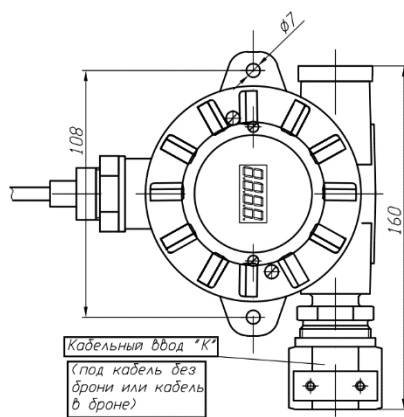
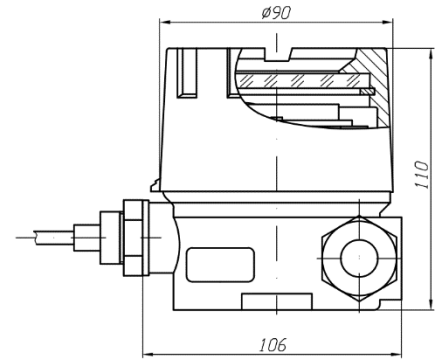
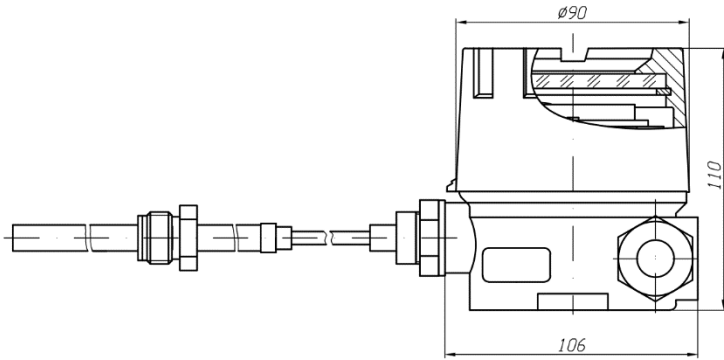
с головкой типа «Г7/1»

«Г7/1»/Оп, «Г7/1»/Exi, «Г7/1»/Exd, «Г7/1»/Exdi

с головкой типа «Г7/1/У»

(с УЗИП ТЕРМ 002СД-индикация):

«Г7/1/У»/Оп, «Г7/1/У»/Exi, «Г7/1/У»/Exd, «Г7/1/У»/Exdi



Вариант
Кабельный ввод «КВ5»
(под кабель в броне с
заземлением брони кабеля
внутри кабельного ввода)

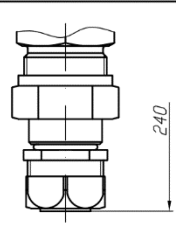
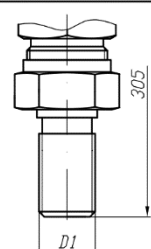
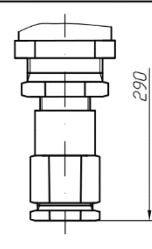
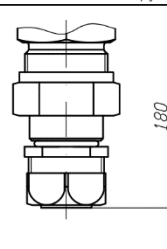
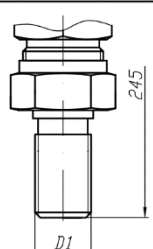
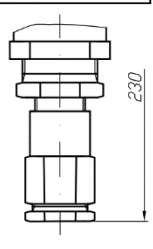
Вариант 1
Кабельный ввод «Г7/2»
(«Г7/1»)
(под кабель в трубе)

Вариант 2
Кабельный ввод
«КМР16Г», «КМР22Г», «КМР25Г»,
«КМР15Р», «КМР20Р», «КМР25Р»
(под кабель в металлорукаве)

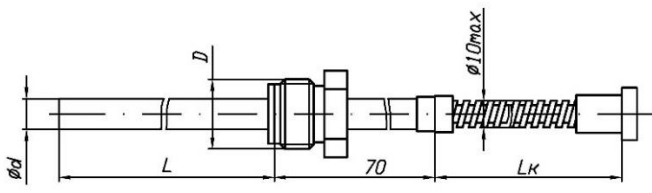
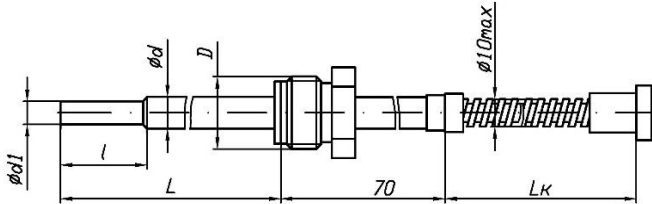
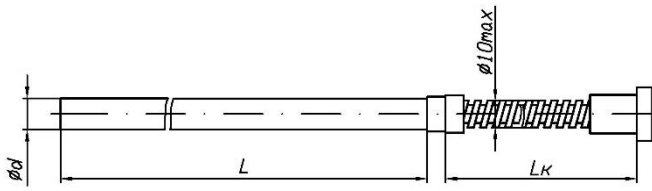
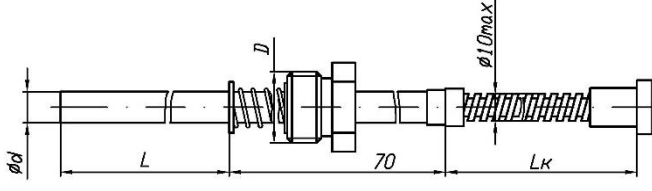
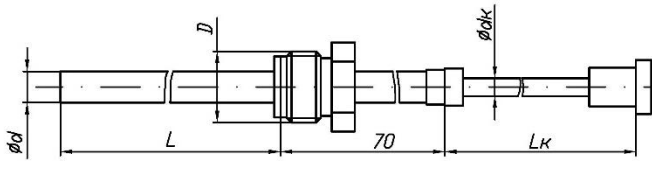
Вариант
Кабельный ввод «КВ5»
(под кабель в броне с
заземлением брони кабеля
внутри кабельного ввода)

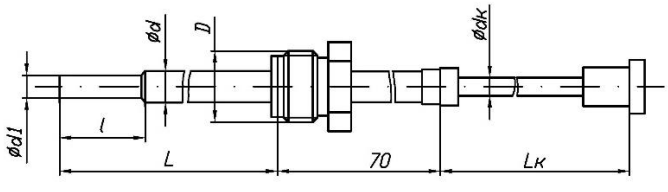
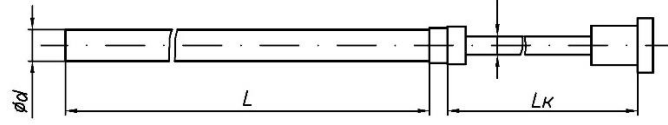
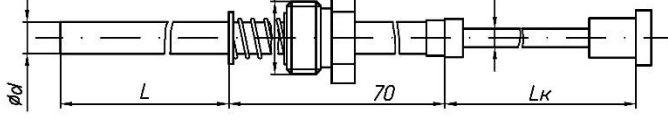
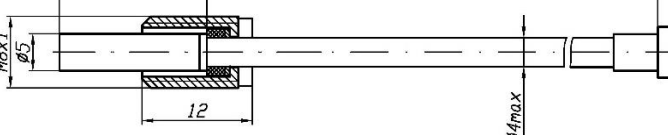
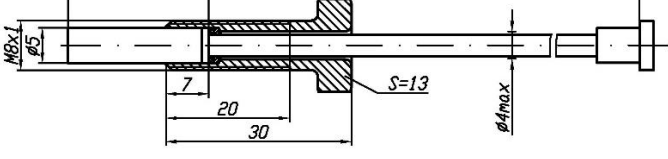
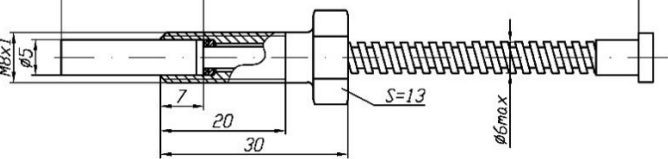
Вариант 1
Кабельный ввод «Г7/2»
(«Г7/1»)
(под кабель в трубе)

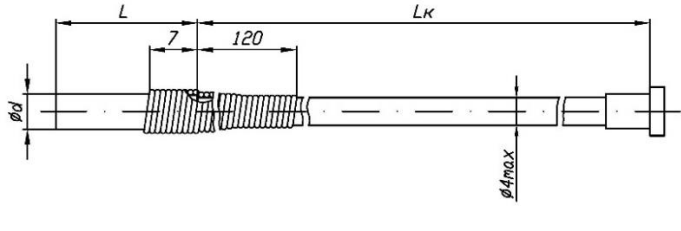

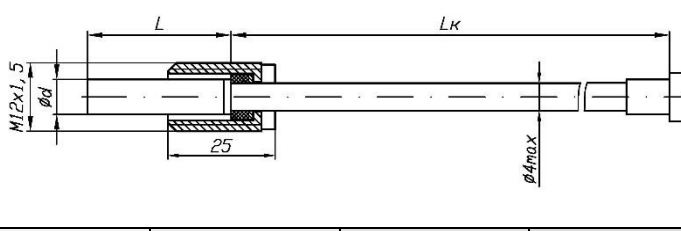
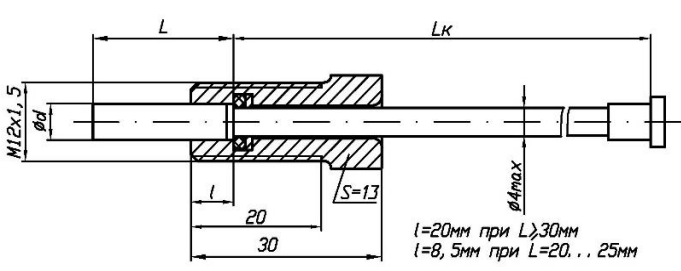
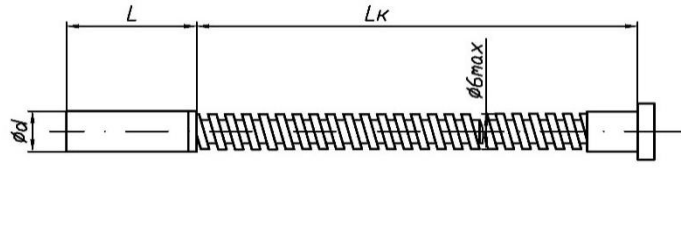
Вариант 2
Кабельный ввод
«КМР16Г», «КМР22Г», «КМР25Г»,
«КМР15Р», «КМР20Р», «КМР25Р»
(под кабель в металлорукаве)

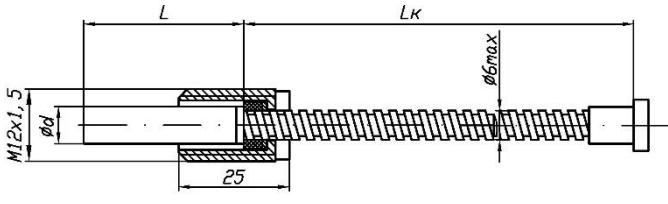
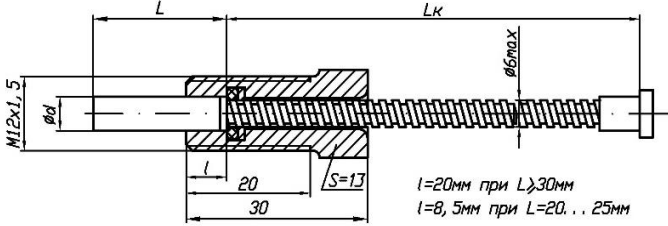
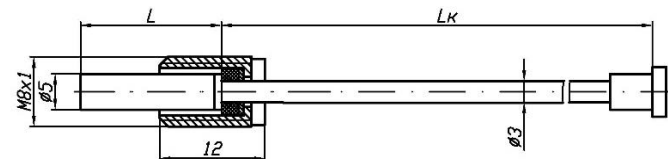
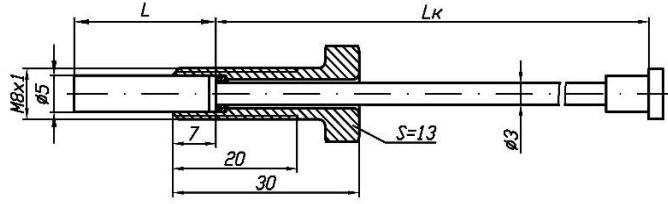
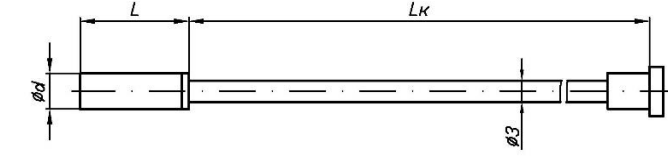


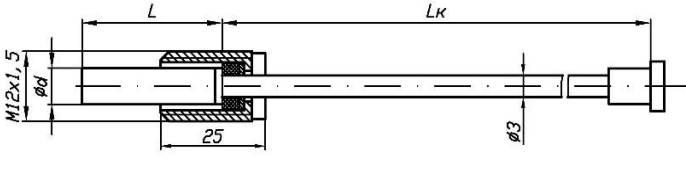
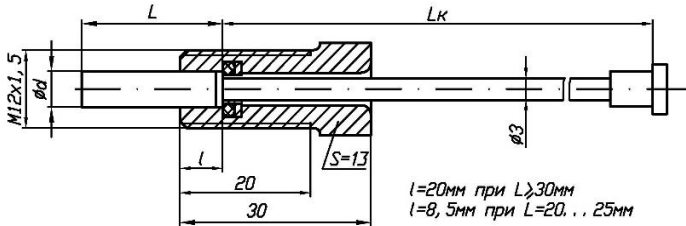
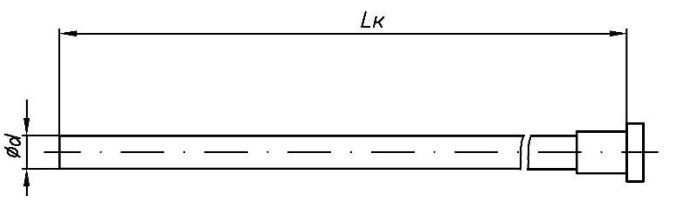
7.2.2.4. Варианты исполнений защитного корпуса (защитной арматуры) и соединительных кабелей

№ исполнения	Исполнение защитного корпуса (защитной арматуры) и соединительного кабеля	Описание						
1		с подвижным штуцером, с соединительным кабелем на основе медных многожильных проводов в двойной фторопластовой изоляции в металорукаве МРПИ 6 (базовый вариант) , при заказе материал соединительного кабеля не указывается). Диаметр d, тип и резьбы D установочных штуцеров, длину L, см. раздел 1 п. 7.2.2.5 (стр. 128) . Длину Lк, см. п. 7.2.2.6 (стр. 129) .						
	<table border="1"> <tr> <td>Оп</td> <td>Exi</td> <td>Exd</td> <td>Exdi</td> </tr> <tr> <td>+</td> <td>+</td> <td>-</td> <td>-</td> </tr> </table>		Оп	Exi	Exd	Exdi	+	+
Оп	Exi	Exd	Exdi					
+	+	-	-					
2		с подвижным штуцером, с соединительным кабелем на основе медных многожильных проводов в двойной фторопластовой изоляции в металорукаве МРПИ 6 (базовый вариант) , при заказе материал соединительного кабеля не указывается). Диаметры d, d1, тип и резьбы D установочных штуцеров, длины L, l, см. раздел 1 п. 7.2.2.5 (стр. 128) . Длину Lк, см. п. 7.2.2.6 (стр. 129) .						
	<table border="1"> <tr> <td>Оп</td> <td>Exi</td> <td>Exd</td> <td>Exdi</td> </tr> <tr> <td>+</td> <td>+</td> <td>-</td> <td>-</td> </tr> </table>		Оп	Exi	Exd	Exdi	+	+
Оп	Exi	Exd	Exdi					
+	+	-	-					
3		без штуцера, с соединительным кабелем на основе медных многожильных проводов в двойной фторопластовой изоляции в металорукаве МРПИ 6 (базовый вариант) , при заказе материал соединительного кабеля не указывается). Диаметр d, длину L, см. раздел 1 п. 7.2.2.5 (стр. 128) . Длину Lк, см. п. 7.2.2.6 (стр. 129) .						
	<table border="1"> <tr> <td>Оп</td> <td>Exi</td> <td>Exd</td> <td>Exdi</td> </tr> <tr> <td>+</td> <td>+</td> <td>-</td> <td>-</td> </tr> </table>		Оп	Exi	Exd	Exdi	+	+
Оп	Exi	Exd	Exdi					
+	+	-	-					
4		с подвижным подпружиненным штуцером, с соединительным кабелем на основе медных многожильных проводов в двойной фторопластовой изоляции в металорукаве МРПИ 6 (базовый вариант) , при заказе материал соединительного кабеля не указывается). Диаметр d, тип и резьбы D установочных штуцеров, длину L, см. раздел 1 п. 7.2.2.5 (стр. 128) . Длину Lк, см. п. 7.2.2.6 (стр. 129) .						
	<table border="1"> <tr> <td>Оп</td> <td>Exi</td> <td>Exd</td> <td>Exdi</td> </tr> <tr> <td>+</td> <td>+</td> <td>-</td> <td>-</td> </tr> </table>		Оп	Exi	Exd	Exdi	+	+
Оп	Exi	Exd	Exdi					
+	+	-	-					
5		с подвижным штуцером, с соединительным кабелем на основе кабеля КНМШ (Lк/КН – в записи при заказе ТСПУ 031СК), КТМС (Lк/КТ – в записи при заказе ТХАУ 031СК, ТХКУ 031СК, ТННУ 031СК). Диаметр d, тип и резьбы D установочных штуцеров, длину L, см. раздел 1 п. 7.2.2.5 (стр. 128) . Длину Lк, см. п. 7.2.2.6 (стр. 129) . Диаметры dk, мм: 3, 4,5 (КТМС), 5 (КНМШ)						
	<table border="1"> <tr> <td>Оп</td> <td>Exi</td> <td>Exd</td> <td>Exdi</td> </tr> <tr> <td>+</td> <td>+</td> <td>+</td> <td>+</td> </tr> </table>		Оп	Exi	Exd	Exdi	+	+
Оп	Exi	Exd	Exdi					
+	+	+	+					

№ исполнения	Исполнение защитного корпуса (защитной арматуры) и соединительного кабеля	Описание								
6		<p>с подвижным штуцером, с соединительным кабелем на основе кабеля КНМСН (Lк/КН – в записи при заказе ТСПУ 031СК), КТМС (Lк/КТ – в записи при заказе ТХАУ 031СК, ТХКУ 031СК, ТННУ 031СК). Диаметры d, d1, тип и резьбы D установочных штуцеров, длины L, l, см. раздел 1 п. 7.2.2.5 (стр. 128). Длину Lк, см. п. 7.2.2.6 (стр. 129). Диаметры d_к, мм: 3, 5</p>								
	<table border="1" data-bbox="183 470 853 537"> <tr> <td>Оп</td> <td>Exi</td> <td>Exd</td> <td>Exdi</td> </tr> <tr> <td>+</td> <td>+</td> <td>+</td> <td>+</td> </tr> </table>	Оп	Exi	Exd	Exdi	+	+	+	+	
Оп	Exi	Exd	Exdi							
+	+	+	+							
7		<p>без штуцера, с соединительным кабелем на основе кабеля КНМСН (Lк/КН – в записи при заказе ТСПУ 031СК), КТМС (Lк/КТ – в записи при заказе ТХАУ 031СК, ТХКУ 031СК, ТННУ 031СК). Диаметр d, длину L, см. раздел 1 п. 7.2.2.5 (стр. 128). Длину Lк, см. п. 7.2.2.6 (стр. 129). Диаметры d_к, мм: 3, 4,5 (КТМС), 5 (КНМСН)</p>								
	<table border="1" data-bbox="183 750 853 817"> <tr> <td>Оп</td> <td>Exi</td> <td>Exd</td> <td>Exdi</td> </tr> <tr> <td>+</td> <td>+</td> <td>+</td> <td>+</td> </tr> </table>	Оп	Exi	Exd	Exdi	+	+	+	+	
Оп	Exi	Exd	Exdi							
+	+	+	+							
8		<p>с подвижным подпружиненным штуцером, с соединительным кабелем на основе кабеля КНМСН (Lк/КН – в записи при заказе ТСПУ 031СК), КТМС (Lк/КТ – в записи при заказе ТХАУ 031СК, ТХКУ 031СК, ТННУ 031СК). Диаметр d, тип и резьбы D установочных штуцеров, длину L, см. раздел 1 п. 7.2.2.5 (стр. 128). Длину Lк, см. п. 7.2.2.6 (стр. 129). Диаметры d_к, мм: 3, 4,5 (КТМС), 5 (КНМСН)</p>								
	<table border="1" data-bbox="183 1064 853 1131"> <tr> <td>Оп</td> <td>Exi</td> <td>Exd</td> <td>Exdi</td> </tr> <tr> <td>+</td> <td>+</td> <td>+</td> <td>+</td> </tr> </table>	Оп	Exi	Exd	Exdi	+	+	+	+	
Оп	Exi	Exd	Exdi							
+	+	+	+							
9		<p>с КМЧ под спецключ, с соединительным кабелем на основе медных многожильных проводов в двойной фторопластовой изоляции (Lк/Ф – в записи при заказе). Диаметр d, длины L, см. раздел 2 п. 7.2.2.5 (стр. 128). Длину Lк, см. п. 7.2.2.6 (стр. 129).</p>								
	<table border="1" data-bbox="183 1355 853 1422"> <tr> <td>Оп</td> <td>Exi</td> <td>Exd</td> <td>Exdi</td> </tr> <tr> <td>+</td> <td>+</td> <td>-</td> <td>-</td> </tr> </table>	Оп	Exi	Exd	Exdi	+	+	-	-	
Оп	Exi	Exd	Exdi							
+	+	-	-							
10		<p>с КМЧ под ключ S13, с соединительным кабелем на основе медных многожильных проводов в двойной фторопластовой изоляции (Lк/Ф – в записи при заказе). Диаметр d, длину L, см. раздел 2 п. 7.2.2.5 (стр. 128). Длину Lк, см. п. 7.2.2.6 (стр. 129).</p>								
	<table border="1" data-bbox="183 1668 853 1736"> <tr> <td>Оп</td> <td>Exi</td> <td>Exd</td> <td>Exdi</td> </tr> <tr> <td>+</td> <td>+</td> <td>-</td> <td>-</td> </tr> </table>	Оп	Exi	Exd	Exdi	+	+	-	-	
Оп	Exi	Exd	Exdi							
+	+	-	-							
11		<p>с КМЧ под ключ S13, с соединительным кабелем на основе медных многожильных проводов в двойной фторопластовой изоляции в нержавеющей (Lк/МН – в записи при заказе) или оцинкованном (Lк/МЦ – в записи при заказе) металлорукаве. Диаметр d, длину L, см. раздел 3 п. 7.2.2.5 (стр. 128). Длину Lк, см. п. 7.2.2.6 (стр. 129).</p>								
	<table border="1" data-bbox="183 1982 853 2049"> <tr> <td>Оп</td> <td>Exi</td> <td>Exd</td> <td>Exdi</td> </tr> <tr> <td>+</td> <td>+</td> <td>-</td> <td>-</td> </tr> </table>	Оп	Exi	Exd	Exdi	+	+	-	-	
Оп	Exi	Exd	Exdi							
+	+	-	-							

№ исполнения	Исполнение защитного корпуса (защитной арматуры) и соединительного кабеля	Описание								
12	 <table border="1" data-bbox="146 479 892 546"> <thead> <tr> <th>Op</th> <th>Exi</th> <th>Exd</th> <th>Exdi</th> </tr> </thead> <tbody> <tr> <td>+</td> <td>+</td> <td>-</td> <td>-</td> </tr> </tbody> </table>	Op	Exi	Exd	Exdi	+	+	-	-	<p>без КМЧ, с усиленным пружинным кабельным выводом, с соединительным кабелем на основе медных многожильных проводов в двойной фторопластовой изоляции (Lк/Ф – в записи при заказе). Диаметр d, длину L, см. раздел 2 п. 7.2.2.5 (стр. 128). Длину Lк, см. п. 7.2.2.6 (стр. 129).</p>
Op	Exi	Exd	Exdi							
+	+	-	-							
13	 <table border="1" data-bbox="146 799 892 851"> <thead> <tr> <th>Op</th> <th>Exi</th> <th>Exd</th> <th>Exdi</th> </tr> </thead> <tbody> <tr> <td>+</td> <td>+</td> <td>-</td> <td>-</td> </tr> </tbody> </table>	Op	Exi	Exd	Exdi	+	+	-	-	<p>без КМЧ, с соединительным кабелем на основе медных многожильных проводов в двойной фторопластовой изоляции (Lк/Ф – в записи при заказе). Диаметр d, длину L, см. разделы 2, 4, 5 п. 7.2.2.5 (стр. 128). Длину Lк, см. п. 7.2.2.6 (стр. 129).</p>
Op	Exi	Exd	Exdi							
+	+	-	-							
14	 <table border="1" data-bbox="146 1104 892 1164"> <thead> <tr> <th>Op</th> <th>Exi</th> <th>Exd</th> <th>Exdi</th> </tr> </thead> <tbody> <tr> <td>+</td> <td>+</td> <td>-</td> <td>-</td> </tr> </tbody> </table>	Op	Exi	Exd	Exdi	+	+	-	-	<p>с КМЧ под спецключ, с соединительным кабелем на основе медных многожильных проводов в двойной фторопластовой изоляции (Lк/Ф – в записи при заказе). Диаметр d, длину L, см. разделы 4, 5 п. 7.2.2.5 (стр. 128). Длину Lк, см. п. 7.2.2.6 (стр. 129).</p>
Op	Exi	Exd	Exdi							
+	+	-	-							
15	 <table border="1" data-bbox="146 1458 892 1583"> <thead> <tr> <th>Op</th> <th>Exi</th> <th>Exd</th> <th>Exdi</th> </tr> </thead> <tbody> <tr> <td>+</td> <td>+</td> <td>-</td> <td>-</td> </tr> </tbody> </table>	Op	Exi	Exd	Exdi	+	+	-	-	<p>с КМЧ под ключ S13, с соединительным кабелем на основе медных многожильных проводов в двойной фторопластовой изоляции (Lк/Ф – в записи при заказе). Диаметр d, длину L, см. разделы 4, 5 п. 7.2.2.5 (стр. 128). Длину Lк, см. п. 7.2.2.6 (стр. 129).</p>
Op	Exi	Exd	Exdi							
+	+	-	-							
16	 <table border="1" data-bbox="146 1836 892 1904"> <thead> <tr> <th>Op</th> <th>Exi</th> <th>Exd</th> <th>Exdi</th> </tr> </thead> <tbody> <tr> <td>+</td> <td>+</td> <td>-</td> <td>-</td> </tr> </tbody> </table>	Op	Exi	Exd	Exdi	+	+	-	-	<p>без КМЧ, с соединительным кабелем на основе медных многожильных проводов в двойной фторопластовой изоляции в нержавеющей (Lк/МН – в записи при заказе) или оцинкованном (Lк/МЦ – в записи при заказе) металлорукаве. Диаметр d, длину L, см. раздел 4 п. 7.2.2.5 (стр. 128). Длину Lк, см. п. 7.2.2.6 (стр. 129).</p>
Op	Exi	Exd	Exdi							
+	+	-	-							

№ исполнения	Исполнение защитного корпуса (защитной арматуры) и соединительного кабеля	Описание								
17		<p>с КМЧ под спецключ, с соединительным кабелем на основе медных многожильных проводов в двойной фторопластовой изоляции в нержавеющей (<i>Лк/МН</i> – в записи при заказе) или оцинкованном (<i>Лк/МЦ</i> – в записи при заказе) металлорукаве. Диаметр d, длину L, см. раздел 4 п. 7.2.2.5 (стр. 128). Длину L_k, см. п. 7.2.2.6 (стр. 129).</p> <table border="1" data-bbox="148 504 892 580"> <thead> <tr> <th>Оп</th> <th>Exi</th> <th>Exd</th> <th>Exdi</th> </tr> </thead> <tbody> <tr> <td>+</td> <td>+</td> <td>-</td> <td>-</td> </tr> </tbody> </table>	Оп	Exi	Exd	Exdi	+	+	-	-
Оп	Exi	Exd	Exdi							
+	+	-	-							
18		<p>с КМЧ под ключ S13, с соединительным кабелем на основе медных многожильных проводов в двойной фторопластовой изоляции в нержавеющей (<i>Лк/МН</i> – в записи при заказе) или оцинкованном (<i>Лк/МЦ</i> – в записи при заказе) металлорукаве. Диаметр d, длину L, см. раздел 4, 5 п. 7.2.2.5 (стр. 128). Длину L_k, см. п. 7.2.2.6 (стр. 129).</p> <table border="1" data-bbox="148 907 892 969"> <thead> <tr> <th>Оп</th> <th>Exi</th> <th>Exd</th> <th>Exdi</th> </tr> </thead> <tbody> <tr> <td>+</td> <td>+</td> <td>-</td> <td>-</td> </tr> </tbody> </table>	Оп	Exi	Exd	Exdi	+	+	-	-
Оп	Exi	Exd	Exdi							
+	+	-	-							
19		<p>с КМЧ под спецключ, с соединительным кабелем на основе кабеля <i>КНМСН</i> (<i>Лк/КН</i> – в записи при заказе ТСПУ 031СК), <i>КТМС</i> (<i>Лк/КТ</i> – в записи при заказе ТХАУ 031СК, ТХКУ 031СК, ТННУ 031СК). Длину L, см. раздел 2 п. 7.2.2.5 (стр. 128). Длину L_k, см. п. 7.2.2.6 (стр. 129).</p> <table border="1" data-bbox="148 1198 892 1270"> <thead> <tr> <th>Оп</th> <th>Exi</th> <th>Exd</th> <th>Exdi</th> </tr> </thead> <tbody> <tr> <td>-</td> <td>-</td> <td>+</td> <td>+</td> </tr> </tbody> </table>	Оп	Exi	Exd	Exdi	-	-	+	+
Оп	Exi	Exd	Exdi							
-	-	+	+							
20		<p>с КМЧ под ключ S13, с соединительным кабелем на основе кабеля <i>КНМСН</i> (<i>Лк/КН</i> – в записи при заказе ТСПУ 031СК), <i>КТМС</i> (<i>Лк/КТ</i> – в записи при заказе ТХАУ 031СК, ТХКУ 031СК, ТННУ 031СК). Длину L, см. раздел 2 п. 7.2.2.5 (стр. 128). Длину L_k, см. п. 7.2.2.6 (стр. 129).</p> <table border="1" data-bbox="148 1556 892 1619"> <thead> <tr> <th>Оп</th> <th>Exi</th> <th>Exd</th> <th>Exdi</th> </tr> </thead> <tbody> <tr> <td>-</td> <td>-</td> <td>+</td> <td>+</td> </tr> </tbody> </table>	Оп	Exi	Exd	Exdi	-	-	+	+
Оп	Exi	Exd	Exdi							
-	-	+	+							
21		<p>без КМЧ, с соединительным кабелем на основе кабеля <i>КНМСН</i> (<i>Лк/КН</i> – в записи при заказе ТСПУ 031СК), <i>КТМС</i> (<i>Лк/КТ</i> – в записи при заказе ТХАУ 031СК, ТХКУ 031СК, ТННУ 031СК). Длину L, см. разделы 2, 4, 5 п. 7.2.2.5 (стр. 128). Длину L_k, см. п. 7.2.2.6 (стр. 129).</p> <table border="1" data-bbox="148 1870 892 1924"> <thead> <tr> <th>Оп</th> <th>Exi</th> <th>Exd</th> <th>Exdi</th> </tr> </thead> <tbody> <tr> <td>-</td> <td>-</td> <td>+</td> <td>+</td> </tr> </tbody> </table>	Оп	Exi	Exd	Exdi	-	-	+	+
Оп	Exi	Exd	Exdi							
-	-	+	+							

№ исполнения	Исполнение защитного корпуса (защитной арматуры) и соединительного кабеля	Описание								
22		<p>с КМЧ под спецключ, с соединительным кабелем на основе кабеля КНМСН (Lk/KH – в записи при заказе ТСПУ 031СК), КТМС (Lk/КТ – в записи при заказе ТХАУ 031СК, ТХКУ 031СК, ТННУ 031СК). Диаметр d, длину L, см. разделы 4, 5 п. 7.2.2.5 (стр. 128). Длину L_k, см. п. 7.2.2.6 (стр. 129).</p> <table border="1" data-bbox="150 492 892 560"> <thead> <tr> <th>Оп</th> <th>Exi</th> <th>Exd</th> <th>Exdi</th> </tr> </thead> <tbody> <tr> <td>-</td> <td>-</td> <td>+</td> <td>+</td> </tr> </tbody> </table>	Оп	Exi	Exd	Exdi	-	-	+	+
Оп	Exi	Exd	Exdi							
-	-	+	+							
23		<p>с КМЧ под ключ S13, с соединительным кабелем на основе кабеля КНМСН (Lk/KH – в записи при заказе ТСПУ 031СК), КТМС (Lk/КТ – в записи при заказе ТХАУ 031СК, ТХКУ 031СК, ТННУ 031СК). Диаметр d, длину L, см. разделы 4, 5 п. 7.2.2.5 (стр. 128). Длину L_k, см. п. 7.2.2.6 (стр. 129).</p> <table border="1" data-bbox="150 851 892 922"> <thead> <tr> <th>Оп</th> <th>Exi</th> <th>Exd</th> <th>Exdi</th> </tr> </thead> <tbody> <tr> <td>-</td> <td>-</td> <td>+</td> <td>+</td> </tr> </tbody> </table>	Оп	Exi	Exd	Exdi	-	-	+	+
Оп	Exi	Exd	Exdi							
-	-	+	+							
24		<p>без штуцера, с гибким защитным корпусом на основе кабеля КНМСН (Lk/KH – при заказе ТСПУ 031СК), КТМС (Lk/КТ – в записи при заказе ТХАУ 031СК, ТХКУ 031СК, ТННУ 031СК). Длину L_k, см. п. 7.2.2.6 (стр. 129). Диаметр d, мм: 3, 4,5 (КТМС), 5 (КНМСН)</p> <table border="1" data-bbox="150 1164 892 1225"> <thead> <tr> <th>Оп</th> <th>Exi</th> <th>Exd</th> <th>Exdi</th> </tr> </thead> <tbody> <tr> <td>+</td> <td>+</td> <td>+</td> <td>+</td> </tr> </tbody> </table>	Оп	Exi	Exd	Exdi	+	+	+	+
Оп	Exi	Exd	Exdi							
+	+	+	+							

Примечание.

Максимальная температура измеряемой среды для исполнений:

- 1...4, 9...18: +200 °С
- 5...8, 19...24:
 - +500 °С (для ТСПУ 031СК/ИНД-СДИр (ИНД))
 - +600 °С (для ТХКУ 031СК/ИНД-СДИр (ИНД))
 - +1000 °С (для ТХАУ 031СК/ИНД-СДИр (ИНД))
 - +1200 °С (для ТННУ 031СК/ИНД-СДИр (ИНД))

7.2.2.5 Таблица «Основные параметры и размеры ППТСК/ИНД-СДИр (ИНД)»

Диаметр монтажной (погружаемой) части d, мм, или диаметр монтажной (погружаемой) части d, мм/ диаметр утоненной части d1, мм	Длина монтажной (погружаемой) части L, мм	Вибро-устойчивость	Тип и резьба D установочного штуцера
Раздел 1. С соединительным кабелем в металлорукаве МРПИ 6 или на основе кабеля КНМСН, КТМС в металлической оболочке (исполнения 1...8, п. 7.2.2.4)			
10 ¹⁾	80, 100, 120, 160, 200, 250, 320, 400, 500, 630, 800, 1000	С – до 1000 мм, В – до 500 мм, ОВ – до 160 мм	подвижный штуцер М20х1,5; М27х2; G1/2 («1» – в записи при заказе); подвижный подпружиненный штуцер М20х1,5; М27х2; G1/2 («1Пр» – в записи при заказе, <i>только для исполнений С по виброустойчивости</i>)
10/8 на длине l=60 мм	80, 100, 120, 160, 200, 250, 320, 400, 500, 630, 800, 1000	С – до 1000 мм, В – до 500 мм, ОВ – до 160 мм	
8	60, 80, 100, 120, 160, 200, 250, 320, 400, 500, 630, 800, 1000	С – до 1000 мм, В – до 500 мм, ОВ – до 160 мм	
8/6 на длине l=45 мм	60, 80, 100, 120, 160, 200, 250, 320, 400, 500	С – до 500 мм, В – до 500 мм, ОВ – до 160 мм	
6	60, 80, 100, 120, 160, 200, 250, 320, 400, 500, 630, 800, 1000	С – до 1000 мм, В – до 500 мм, ОВ – до 160 мм	
5	60, 80, 100, 120, 160, 200, 250, 320, 400, 500	С, В	
10/6 на длине l=160 мм	200, 250, 320, 400, 500	С, В	
d ²⁾ , где d=3 или d=5 (гибкий защитный корпус)	60, 80, 100, 120, 160, 200, 250, 320, 400, 500, 630, 800, 1000, 1250, 1600, 2000, 2500, 3150, 5000	С	
10	160, 200, 250, 320, 400, 500, 630, 800, 1000	С	
8	160, 200, 250, 320, 400, 500, 630, 800, 1000	С	
d ²⁾ , где d=3, 4,5, 5	60, 80, 100, 120, 160, 200, 250, 320, 400, 500, 630, 800, 1000, 1250, 1600, 2000, 2500, 3150, 5000	С	без штуцера («О» – в записи при заказе) (могут устанавливаться с передвижными штуцерами М8х1; М12х1,5; М20х1,5; М27х2)
Раздел 2. С соединительным кабелем в двойной фторопластовой изоляции или на основе кабеля КНМСН и КТМС (исполнения 9,10, 12, 13, 19, 20, 21 п. 7.2.2.4)			
5	20, 25, 30, 40, 50, 60, 80, 100, 120, 160	С	накидная гайка М8х1 под спецключ, накидная гайка М8х1 под ключ S13 («1» – в записи при заказе), без гайки («О» – в записи при заказе)
Раздел 3. С соединительным кабелем в двойной фторопластовой изоляции в оцинкованном либо нержавеющей металлорукаве (исполнение 11 п. 7.2.2.4)			
5	20, 25, 30, 40, 50, 60, 80, 100, 120, 160	С	накидная гайка М8х1 под ключ S13 («1» – в записи при заказе)
Раздел 4. С соединительным кабелем в двойной фторопластовой изоляции или на основе кабеля КНМСН, КТМС в металлической оболочке или в оцинкованном либо нержавеющей металлорукаве (исполнения 13...18, 21...23 п. 7.2.2.4)			
8	20, 25, 30, 40, 50, 60, 80, 100, 120, 160, 200, 250, 320, 400	С	накидная гайка М12х1,5 под спецключ, накидная гайка М12х1,5 под ключ S13 («1» – в записи при заказе), без гайки («О» – в записи при заказе)
Раздел 5. С соединительным кабелем в двойной фторопластовой изоляции или на основе кабеля КНМСН, КТМС в металлической оболочке или в оцинкованном либо нержавеющей металлорукаве (исполнения 13, 14, 15, 18, 21, 22, 23 п. 7.2.2.4)			
6	20, 25, 30, 40, 50, 60, 80, 100, 120, 160, 200, 250, 320, 400	С	накидная гайка М12х1,5 под спецключ, накидная гайка М12х1,5 под ключ S13 («1» – в записи при заказе), без гайки («О» – в записи при заказе)

7.2.2.6. Таблица «Стандартные длины Lк соединительных кабелей»

Lк., мм	500	1000	1500	2000	2500	3000	5000
---------	-----	------	------	------	------	------	------

Примечание. По специальному заказу допускается изготовление ППТСК с другими длинами соединительных кабелей, но не более 15000 мм.

7.2.2.7 Таблица «Тип клеммных головок, используемых в ППТСК/ИНД-СДИр (ИНД)»

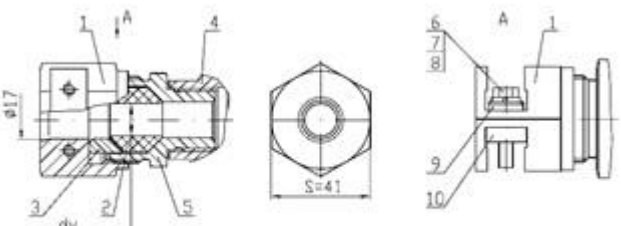
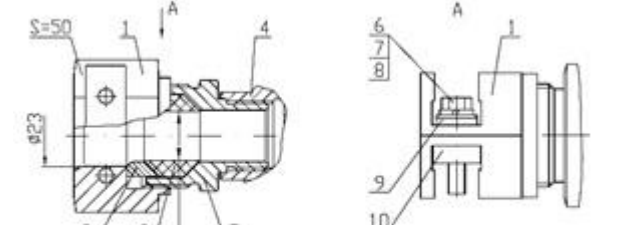
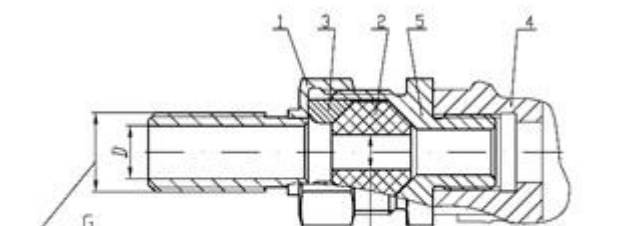
Исполнение	Тип клеммной головки (IP)	
	без УЗИП	с УЗИП
- Оп, Exi	Г7/2 (IP66/IP67) Г7/1 (IP66/IP68) (Г7/1 – только для обеспечения IP68)	Г7/2/У (IP66/IP67) Г7/1/У (IP66/IP68) (Г7/1/У – только для обеспечения IP68)
- Exd, Exdi	Г7/2 (IP66/IP67) Г7/1 (IP66/IP68)	Г7/2/У (IP66/IP67) Г7/1/У (IP66/IP68)

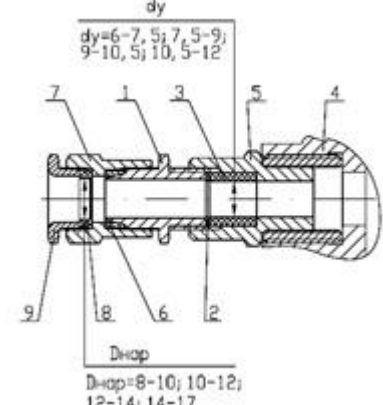
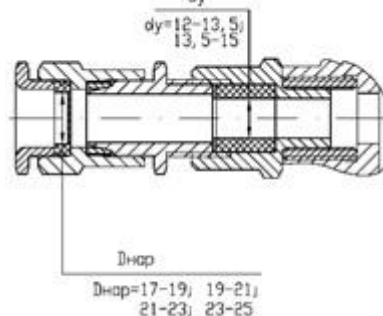
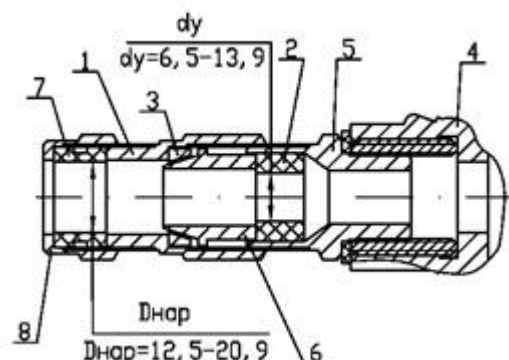
7.2.2.8 Параметры и размеры головок ППТСК/ИНД-СДИр (ИНД)

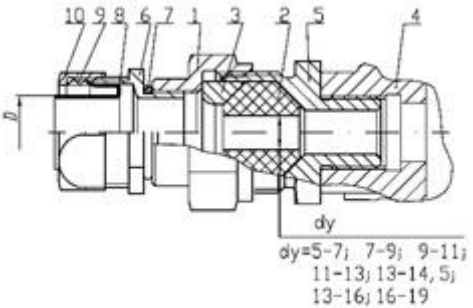
Тип головки	Вид клеммной головки	Описание клеммной головки	Исполнения			
			Оп	Exi	Exd	Exdi
«Г7/1»						
«Г7/1/У» (с УЗИП ТЕРМ 002)		<p>Материал головок – литейной <i>алюминиевый сплав</i>. Виброустойчивость – С. Степень защиты от воздействия пыли и воды – IP66/IP68. Имеет прозрачное окно для считывания информации с экрана ЖКИ, СДИ, СДИр</p>	+	+	+	+

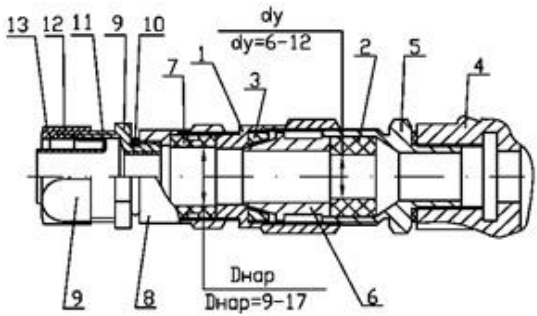
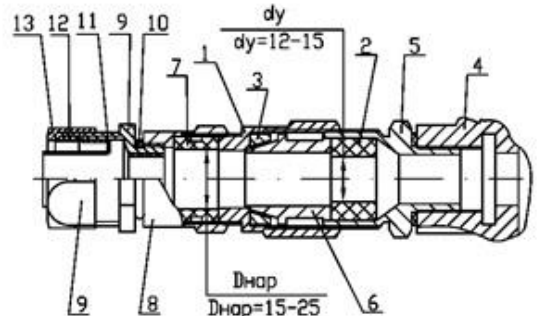
Тип головки	Вид клеммной головки	Описание клеммной головки	Исполнения			
			Op	Exi	Exd	Exdi
«Г7/2»						
«Г7/2/У» (с УЗИП ТЕРМ 002)		<p>Материал головок – литьевой <i>алюминиевый сплав</i>. Виброустойчивость – С. Степень защиты от воздействия пыли и воды – <i>IP66/IP67</i>. Имеет прозрачное окно для считывания информации с экрана ЖКИ, СДИ, СДИр</p>	+	+	+	+

7.2.2.9 Типы кабельных вводов головок ППТСК/ИНД-СДИр (ИНД)

Тип	Кабельный ввод Вид	Тип головки/ материал	Комплект уплотнений при поставке	Обозначение в записи при заказе
К	 <p>dy=5-7, 7-9, 9-11, 11-13, 13-14,5</p> <p>1 – Зажимной штуцер, 2 – Уплотнительное резиновое кольцо, 3 – Металлическая конусная шайба, 4 – Патрубок клеммной головки, 5 – Металлическое стопорное кольцо, 6 – Болт М5, 7 – Шайба пружинная, 8 – Шайба плоская; 9 – Скоба; 10 – Накладка</p> <p>Максимальный наружный диаметр кабеля – 17 мм С защитой кабеля от выдергивания и проворачивания</p>	<p>«Г7/1», «Г7/1/У» «Г7/2», «Г7/2/У»/ алюминиевый сплав</p>	Резиновые кольца с dy=7-9 мм, 9-11 мм (базовый вариант)	К
			Резиновое кольцо с dy=5-7 мм (по заказу)	К(5-7)
			Резиновое кольцо с dy=11-13 мм (по заказу)	К(11-13)
			Резиновое кольцо с dy=13-14,5 мм (по заказу)	К(13-14,5)
			Резиновые кольца с dy= dy.нач. ... dy.кон. (по заказу)	К(dy.нач.-dy.кон.)
К	 <p>dy=13-16; 16-19</p> <p>1 – Зажимной штуцер, 2 – Уплотнительное резиновое кольцо, 3 – Металлическая конусная шайба, 4 – Патрубок клеммной головки, 5 – Металлическое стопорное кольцо, 6 – Болт М5, 7 – Шайба пружинная, 8 – Шайба плоская; 9 – Скоба; 10 – Накладка</p> <p>Максимальный наружный диаметр кабеля – 23 мм С защитой кабеля от выдергивания и проворачивания</p>	<p>«Г7/1», «Г7/1/У», «Г7/2», «Г7/2/У»/ алюминиевый сплав</p>	Резиновые кольца с dy=13-16, 16-19 мм (базовый вариант)	К(13-19)
			Резиновое кольцо с dy=13-16 мм (по заказу)	К(13-16)
			Резиновое кольцо с dy=16-19 мм (по заказу)	К(16-19)
Т	 <p>G=G1/2 (D=14) G=G3/4 (D=17)</p> <p>dy=5-7, 7-9, 9-11, 11-13, 13-14,5</p> <p>1 – Зажимной штуцер, 2 – Уплотнительное резиновое кольцо, 3 – Металлическая конусная шайба, 4 – Патрубок клеммной головки, 5 – Переходной штуцер</p>	<p>«Г7/1», «Г7/1/У», нержавеющая сталь + алюминиевый сплав</p>	Резиновые кольца с dy=7-9 мм, 9-11 мм (базовый вариант)	T _{G1/2} (T _{G3/4})
			Резиновое кольцо с dy=5-7 мм (по заказу)	T _{G1/2} (5-7) (T _{G3/4} (5-7))
			Резиновое кольцо с dy=11-13 мм (по заказу)	T _{G1/2} (11-13) (T _{G3/4} (11-13))
			Резиновое кольцо с dy=13-14,5 мм (по заказу)	T _{G1/2} (13-14,5) (T _{G3/4} (13-14,5))
			Резиновые кольца с dy= dy.нач. ... dy.кон. (по заказу)	T _{G3/4} (dy.нач.- dy.кон.) (T _{G3/4} (dy.нач.- dy.кон.))

Тип	Кабельный ввод Вид	Тип головки/ материал	Комплект уплотнений при поставке	Обозначение в записи при заказе
	 <p>dy dy=6-7,5; 7,5-9; 9-10,5; 10,5-12</p> <p>Dнар Dнар=8-10; 10-12; 12-14; 14-17</p>		<p>четыре уплотнительные вставки с Dнар. = 9-10; 10-12; 12-14; 14-17 мм;</p> <p>четыре уплотнительных кольца с dy=6-7,5; 7,5-9; 9-10,5; 10,5-12 мм <i>(базовый вариант)</i></p>	<p>KB5 ((D9-17) / (d6-12))</p>
KB5	 <p>dy dy=12-13,5; 13,5-15</p> <p>Dнар Dнар=17-19; 19-21; 21-23; 23-25</p> <p>1 – Зажимной штуцер, 2 – Уплотнительное резиновое кольцо, 3 – Металлическая конусная шайба, 4 – Патрубок клеммной головки, 5 – Переходной штуцер, 6 – Кольцо для зажима брони, 7 – Штуцер для зажима брони, 8 – Уплотнительная вставка для зажима кабеля, 9 – Штуцер для зажима кабеля <i>С заземлением брони кабеля внутри кабельного ввода</i></p>	<p>«Г7/1», «Г7/1/У», «Г7/2», «Г7/2/У»/ нержавеющая сталь, никелированная латунь</p>	<p>четыре уплотнительные вставки с Dнар. = 17-19; 19-21; 21-23; 23-25 мм;</p> <p>два уплотнительных кольца с dy=12-13,5; 13,5-15 мм <i>(базовый вариант)</i></p>	<p>KB5 ((D17-25) / (d12-15))</p>
	 <p>dy dy=6,5-13,9</p> <p>Dнар Dнар=12,5-20,9</p> <p>1 – Зажимной штуцер, 2 – Уплотнительное резиновое кольцо, 3 – Кольцо для зажима брони, 4 – Патрубок клеммной головки, 5 – Переходной штуцер, 6 – Вставка для зажима брони и кабеля, 7 – Уплотнительная вставка для зажима кабеля, 8 – Штуцер для зажима кабеля</p>		<p>уплотнительная вставка D=12,5-20,9 мм;</p> <p>уплотнительное кольцо d=6,5-13,9 мм</p>	<p>KB5 ((D12,5-20,9) / (d6,5-13,9))</p>

Кабельный ввод		Тип головки/ материал	Комплект уплотнений при поставке	Обозначение в записи при заказе
Тип	Вид			
КМР 16Г, КМР 22Г, КМР 25Г, КМР 15Р, КМР 20Р, КМР 25Р	 <p>1 – Зажимной штуцер, 2 – Уплотнительное резиновое кольцо, 3 – Металлическая конусная шайба, 4 – Патрубок клеммной головки, 5 – Переходной штуцер, 6 – Корпус соединителя металлорукава, 7 – Уплотнительное кольцо, 8 – Заземляющая втулка соединителя металлорукава, 9 – Уплотнительная вставка соединителя металлорукава; 10 – Гайка соединителя металлорукава</p> <p><i>С заземлением металлорукава внутри кабельного ввода</i></p>	<u>«Г7/1»</u> , <u>«Г7/1/У»</u> , <u>«Г7/2»</u> , <u>«Г7/2/У»</u> / сталь + алюминевый сплав	Резиновые кольца с $dy=7-9$ мм, 9-11 мм <i>(базовый вариант)</i>	КМР16Г, КМР22Г, КМР25Г, КМР15Р, КМР20Р, КМР25Р (КМРДyГ или КМРДyР)
			Резиновое кольцо с $dy=5-7$ мм <i>(по заказу)</i>	КМРДyГ (5-7) или КМРДyР (5-7)
			Резиновое кольцо с $dy=11-13$ мм <i>(по заказу)</i>	КМРДyГ (11-13) или КМРДyР (11-13)
			Резиновое кольцо с $dy=13-14,5$ мм <i>(по заказу)</i>	КМРДyГ (13-14,5) или КМРДyР (13-14,5)
			Резиновое кольцо с $dy=13-16$ мм <i>(по заказу)</i>	КМРДyГ (13-16) или КМРДyР (13-16)
			Резиновое кольцо с $dy=16-19$ мм <i>(по заказу)</i>	КМРДyГ (16-19) или КМРДyР (16-19)
			Резиновые кольца с $dy= d_{y.нач.} \dots d_{y.кон.}$ <i>(по заказу)</i>	КМРДyГ ($d_{y.нач.}-d_{y.кон.}$) или КМРДyР ($d_{y.нач.}-d_{y.кон.}$)

Кабельный ввод		Тип головки/ материал	Комплект уплотнений при поставке	Обозначение в записи при заказе
Тип	Вид			
КМР 16Г, КМР 22Г, КМР 25Г, КМР 15Р, КМР 20Р, КМР 25Р	 <p><i>С заземлением брони кабеля внутри кабельного ввода, с двойным уплотнением кабеля и креплением металлорукава</i></p>	«Г4», «Г7/1», «Г7/1/У», «Г7/2», «Г7/2/У»/ сталь + алюми- ниевый сплав	уплотнительная вставка D=9-17 мм; уплотнительное кольцо d=6-12мм	КМР20Р / КВ5 ((D9-17)) / (d6-12))
	 <p>1 – Зажимной штуцер, 2 – Уплотнительное резиновое кольцо, 3 – Кольцо для зажима брони, 4 – Патрубок клеммной головки, 5 – Переходной штуцер, 6 – Вставка для зажима брони и кабеля, 7 – Уплотнительная вставка для зажима кабеля, 8 – Штуцер для зажима кабеля, 9 – Корпус соединителя металлорукава, 10 – Уплотнительное кольцо, 11 – Заземляющая втулка соединителя металлорукава, 12 – Уплотнительная вставка соединителя металлорукава, 13 – Гайка соединителя металлорукава</p> <p><i>С заземлением брони кабеля внутри кабельного ввода, с двойным уплотнением кабеля и креплением металлорукава</i></p>			
<p>Примечание – Типы кабельных вводов «КМР16Г», «КМР22Г», «КМР25Г», «КМР15Р», «КМР20Р», «КМР25Р» предназначены для ввода в клеммные головки кабелей в металлорукавах типа «Герда-МГ» (индекс «Г» в обозначении кабельного ввода) и типа «РЗ-ЦХ» (индекс «Р» в обозначении кабельного ввода) с заземлением металлорукава в кабельном вводе. Обозначения типа используемого металлорукава, его условного Ду, мм, и внутреннего D, мм, диаметров приведены в нижеследующей таблице.</p>				

Таблица

Тип кабельного ввода	Тип применяемого металлорукава	Ду, мм	D, мм	Возможные dу, мм, резиновых колец
КМР16Г	Герда-МГ-16	16	14,9	5 - 14,5
КМР22Г	Герда-МГ-22	22	20,7	5 - 14,5; 13 - 19
КМР25Г	Герда-МГ-25	25	23,7	5 - 14,5; 13 - 19
КМР15Р	РЗ-ЦХ-15	15	13,9	5 - 13
КМР20Р	РЗ-ЦХ-20	20	18,7	5 - 14,5; 13 - 19
КМР25Р	РЗ-ЦХ-25	25	23,7	5 - 14,5; 13 - 19

7.2.2.10 Пример записи при заказе

Преобразователь температуры программируемый погружаемый с соединительным кабелем ТСПУ 031СК с интеллектуальным HART-измерительным преобразователем ХТ-Э1, общепромышленный, со светодиодным индикатором с ручной настройкой диапазона измеряемых температур для работы при температуре окружающей среды от 0 до плюс 70 °С, со стандартной виброустойчивостью, с выходным токовым сигналом 4 ... 20 мА, с температурным диапазоном настройки от минус 50 до 150 °С, с основной приведенной погрешностью ±0,25 %, с основной приведенной погрешностью индикации ±0,3 %, с защитным корпусом с длиной монтажной части 160 мм и диаметром 10 мм, из нержавеющей стали 12Х18Н10Т, с головкой типа «Г7/У» (с установленным УЗИП ТЕРМ 002), с подвижным штуцером М20х1,5, с соединительным кабелем длиной 1000 мм на основе медных проводов в двойной фторопластовой изоляции в металлорукаве МРПИ 6, с кабельным вводом типа «КВ5» под кабель в броне с наружным диаметром с броней D=9-17 мм и с диаметром без брони d=6-12 мм, с видом метрологической приёмки «Калибровка»:

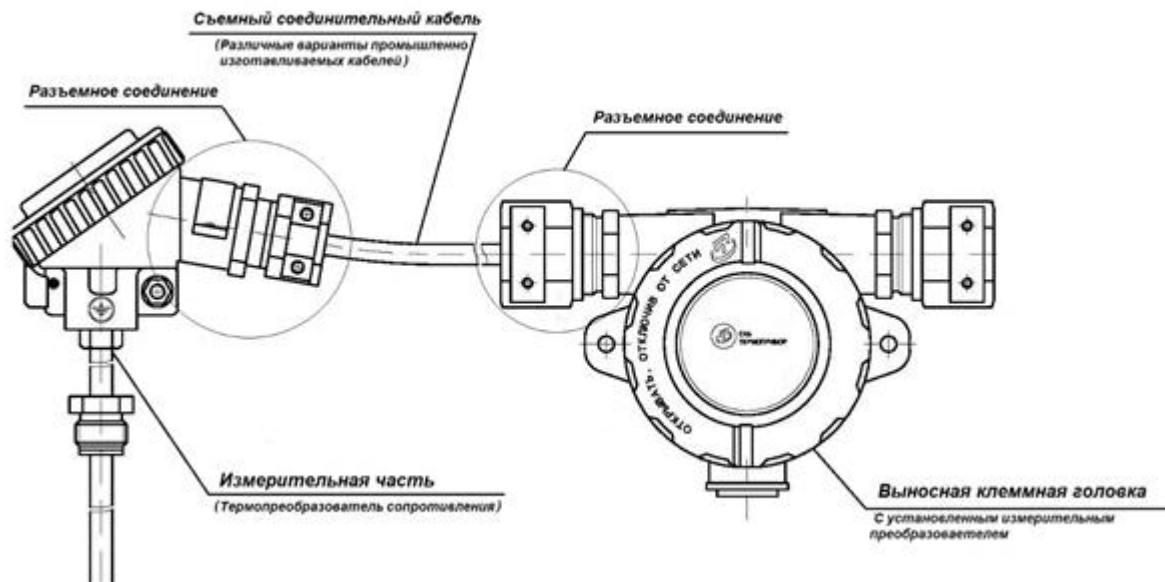
ТСПУ 031СК/ХТ-Э1/Оп/ИНД-СДИр/С-4/20-(-50/150)-0,25/0,3-160-10-Н-Г7/У-М20х1,5-1-1000-КВ5(D9-17/d6-12) –К

1 2 3 4 4а 5 6 7 8 8а 9 10 11 12 13 14 15 16 17 18

7.3 Средовые ТСПУ 031СК, ТХАУ 031СК, ТХКУ 031СК, ТННУ 031СК со съёмным соединительным кабелем

7.3.1 Средовые ТСПУ 031СК, ТХАУ 031СК, ТХКУ 031СК, ТННУ 031СК со съёмным соединительным кабелем без индикации (ПШТСК съёмный кабель)

7.3.1.1 Общий вид ПШТСК



7.3.1.2 Сводная таблица технических характеристик и конструктивных параметров преобразователей температуры программируемых средовых со съёмным соединительным кабелем

№ п/п	Технические характеристики и конструктивные параметры	Преобразователи температуры программируемые погружаемые (средовые) с соединительным кабелем						Форма и пример записи при заказе
		Микропроцессорные ТСПУ 031СК/МП	Цифровые Modbus RTU ТСПУ 031СК/МБ	ТСПУ 031СК, ТХАУ 031СК, ТХКУ 031СК, ТННУ 031СК с HART преобразователями				
				/ХТ-Э1	/ХТ-PR	/ХТ-W	/ХТ-W(2) (2 ЧЭ)	
1	НСХ преобразования ЧЭ	Pt100	Pt 100	ТСПУ 031СК: Pt100 ТХАУ 031СК: ХА(К) ТХКУ 031СК: ХК(Л) ТННУ 031СК: НН(Н)				ТСПУ 031СК Съёмный кабель ТХАУ 031СК, ТХКУ 031СК, ТННУ 031СК Съёмный кабель
2	Количество ЧЭ, шт.	1 или 2						
3	Выходной сигнал	4-20 мА	RS 485 Modbus RTU	4-20 мА + HART (версии 5, 7)				
4	Диапазоны измерения, °С	-196...+50 -70...+200 -50...+200 -50...+500	-196...+50 -70...+200 -50...+200 -50...+500	ТСПУ 031СК:		ТХАУ 031СК:		
				-196...+50 -70...+200 -50...+200 -50...+500		-50...+600 -50...+900 -50...+1000		
5	Минимальный диапазон измеряемых температур (ширина температурного диапазона настройки: $T_{max} - T_{min}$)	10 °С	10 °С	ТСПУ 031СК: 10 °С				
				ТХАУ 031СК, ТХКУ 031СК, ТННУ 031СК: 25 °С				
6	Наличие функции «горячего резервирования»	нет	нет	нет	нет	нет	да	

№ п/п	Технические характеристики и конструктивные параметры	Преобразователи температуры программируемые погружаемые (средовые) с соединительным кабелем						Форма и пример записи при заказе
		Микропроцессорные ТСПУ 031СК/МП	Цифровые Modbus RTU ТСПУ 031СК/МБ	ТСПУ 031СК, ТХАУ 031СК, ТХКУ 031СК, ТННУ 031СК с HART преобразователями				
				/ХТ-Э1	/ХТ-PR	/ХТ-W	/ХТ-W(2) (2 ЧЭ)	
7	Подстройка выходного сигнала под заданное значение погрешности	по двум точкам диапазона изменений	по двум точкам диапазона изменений	по двум точкам диапазона изменений	1. Многоточечная (до 60 точек) 2. Полином Каллендара – ван Дюзена (для ТСПУ 031СК)	Многоточечная (до 30 точек)		
8	Основная приведенная погрешность измерения, %	± 0,15 ± 0,25 ± 0,5	± 0,15 ± 0,25 ± 0,5	ТСПУ 031СК: ± 0,1; ± 0,15; ± 0,25; ± 0,5		ТХАУ 031СК, ТХКУ 031СК, ТННУ 031СК: ± 0,25; ± 0,5; ± 1,0		
9	Минимальная основная абсолютная погрешность, °С	± 0,25	± 0,25	ТСПУ 031СК: ± 0,2 ТХАУ 031СК, ТХКУ 031СК, ТННУ 031СК: ± 0,75				ТСПУ 031СК_Съёмный кабель
10	Дополнительная приведенная погрешность, вызванная изменением температуры окружающей среды, % / °С, не более	± 0,01	± 0,01	ТСПУ 031СК: ± 0,01 ТХАУ 031СК, ТХКУ 031СК, ТННУ 031СК: ± 0,015				ТХАУ 031СК, ТХКУ 031СК, ТННУ 031СК ТСПУ 031СК_Съёмный кабель
11	Исполнения, вид взрывозащиты:							
	- общепромышленное исполнение «Op»	+	+	+	+	+	+	
	- взрывонепроницаемая оболочка «Exd»	+	+	+	+	+	+	
	- искробезопасная электрическая цепь «Exi»	+	-	+	+	+	+	
	- взрывонепроницаемая оболочка + искробезопасная электрическая цепь «Exdi» («Exd» + «Exi»)	+	-	+	+	+	+	
12	Наличие встроенного устройства защиты от импульсных перегрузок УЗИП ТЕРМ 002 (опция)	+	-	+	+	+	+	

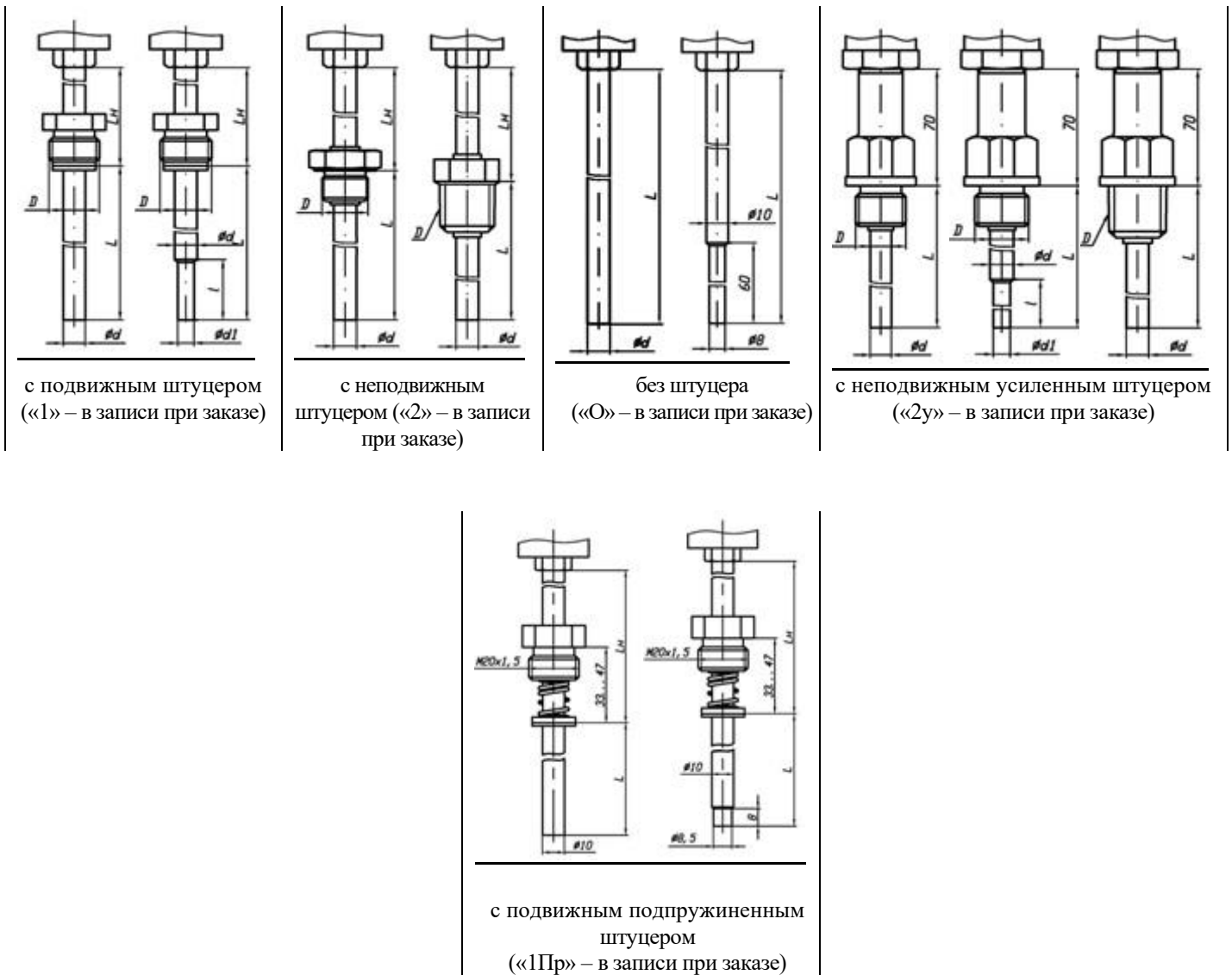
№ п/п	Технические характеристики и конструктивные параметры	Преобразователи температуры программируемые погружаемые (средовые) с соединительным кабелем						Форма и пример записи при заказе
		Микропроцессорные ТСПУ 031СК/МП	Цифровые Modbus RTU ТСПУ 031СК/МБ	ТСПУ 031СК, ТХАУ 031СК, ТХКУ 031СК, ТННУ 031СК с HART преобразователями				
				/ХТ-Э1	/ХТ-PR	/ХТ-W	/ХТ-W(2) (2 ЧЭ)	
13	Тип клеммных головок первичной измерительной части ППТСК – степень защиты от пыли и влаги по ГОСТ 14254-96 для исполнений:							
	- «Op» - «Exi»	M – IP66/IP67 M(D) – IP65 Г1 – IP66/IP67 (спецзаказ – IP66/IP68)				M(D) – IP66 Г2 – IP66/IP68		
	- «Exd» - «Exdi»	Г1 – IP66/IP67 (спецзаказ – IP66/IP68)				Г2 – IP66/IP68		
14	Тип выносных головок (с измерительными преобразователями) – степень защиты от пыли и влаги по ГОСТ 14254-96 для исполнений:							ТСПУ 031СК Съёмный кабель ТХАУ 031СК, ТХКУ 031СК, ТННУ 031СК ТСПУ 031СК_ Съёмный кабель
	- «Op» - «Exi»	Г8/1 – IP66 Г8/3 – IP65 Г6/2 – IP66/IP67 Г6/1 – IP66/IP68 (Г6/1 – только для обеспечения IP68)						
	- «Exd» - «Exdi»	Г6/1 – IP66/IP68 Г6/2 – IP66/IP67						
15	Тип выносных головок – степень защиты от пыли и влаги по ГОСТ 14254-96 при наличии УЗИП ТЕРМ 002 для исполнений:							
	- «Op» - «Exi»	Г8/1/У – IP66 Г8/3/У – IP65 Г6/2/У – IP66/IP67 Г6/1/У – IP66/IP68 (Г6/1/У – только для обеспечения IP68)						
	- «Exd» - «Exdi»	Г6/1/У – IP66/IP68 Г6/2/У – IP66/IP67						
16	Допустимая температура окружающей среды, °С для исполнений:							
	- «Op» - «Exd»	- 60 – базовое исполнение;						
	- «Exi» - «Exdi»	- 55 – базовое исполнение;	- 65 – спец. исполнение					
	- 60 – спец. исполнение	-	-55	-55		-40 – базовое исполнение;		
						-50, -60 - спец. исполнение		

№ п/п	Технические характеристики и конструктивные параметры	Преобразователи температуры программируемые погружаемые (средовые) с соединительным кабелем						Форма и пример записи при заказе
		Микропроцессорные ТСПУ 031СК/МП	Цифровые Modbus RTU ТСПУ 031СК/МБ	ТСПУ 031СК, ТХАУ 031СК, ТХКУ 031СК, ТННУ 031СК с HART преобразователями				
				/ХТ-Э1	/ХТ-PR	/ХТ-W	/ХТ-W(2) (2 ЧЭ)	
17	Кабельные вводы (подробнее)	1) С защитой от проворачивания и выдергивания К; 2) С креплением металлорукава КМР; 3) С двойным уплотнением и заземлением брони кабеля внутри ввода КВ – для бронированного кабеля; 4) С креплением металлорукава с двойным уплотнением и заземлением брони кабеля внутри ввода КМР/КВ5 – для бронированного кабеля						
17а	Климатическое исполнение по ГОСТ 15150	01						
18	Температура транспортирования и хранения	-60...+70						
19	Длины монтажной (погружаемой) части L для диаметров монтажной части d, мм:							ТСПУ 031СК Съёмный кабель ТХАУ 031СК, ТХКУ 031СК, ТННУ 031СК ТСПУ 031СК_ Съёмный кабель
	d = 10 мм	80...4500						
	d = 10 мм с переходом на 8 мм на длине l = 60 мм или l = 40 мм	80...4500						
	d = 8 мм	60...3150						
	d = 8 мм с переходом на 6 мм на длине l=60мм или l=40мм	60...3150						
	d = 6 мм (жесткая арматура на базе трубы из нержавеющей стали Ø6 x 0,5 мм)	60...500						
	d = 5 мм (жесткая на базе трубы из нержавеющей стали Ø 5 x 0,5 мм)	60...500						
d = 20 мм (только для ТХАУ 031СК, ТХКУ 031СК, ТННУ 031СК)	160...2000							

№ п/п	Технические характеристики и конструктивные параметры	Преобразователи температуры программируемые погружаемые (средовые) с соединительным кабелем						Форма и пример записи при заказе						
		Микропроцессорные ТСПУ 031С/МП	Цифровые Modbus RTU ТСПУ 031С/МБ	ТСПУ 031С/К, ТХАУ 031С/К, ТХКУ 031С/К, ТННУ 031С/К с HART преобразователями										
				/ХТ-Э1	/ХТ-PR	/ХТ-W	/ХТ-W(2) (2 ЧЭ)							
20	Длины монтажной (погружаемой) части защитной арматуры с <u>повышенной гибкостью L</u> (на базе кабеля в стальной оболочке КНМСН, КТМС) для диаметров монтажной части, мм	60...5000												
	d = 6 мм													
	d = 5 мм (только для ТСПУ 031С/К)								60...5000					
	d = 4,5 мм (только для ТХАУ 031С/К, ТХКУ 031С, ТННУ 031С/К)								60...5000					
	d = 3,0 мм	60...5000												
21	Установочные штуцеры	<p align="center"><u>подвижные (индекс «1»):</u> M20x1,5, M27x2, G ½”</p> <p align="center"><u>неподвижные (индекс «2»):</u> M20x1,5, M27x2, M33x2, K ½”, K ¾”, R ½”, R ¾”, G ½”</p> <p align="center"><u>неподвижные усиленные (индекс «2у»):</u> M20x1,5, M27x2, M33x2, K ½”, K ¾”, R ½”, R ¾”, G ½”</p> <p align="center"><u>без штуцера</u></p>						ТСПУ 031С/К Съёмный кабель						
22	Материал защитного корпуса защитной арматуры	<p align="center"><u>стандартно:</u> нержавеющая сталь 12X18Н10Т (индекс «Н»)</p> <p align="center"><u>для сред, содержащих H₂S:</u> нержавеющая сталь 10X17Н13М2Т (индекс «Ас»)</p>		<ul style="list-style-type: none"> • <u>ТСПУ 031С/К:</u> <ul style="list-style-type: none"> ○ <u>стандартно</u> Нержавеющая сталь 12X18Н10Т (индекс «Н») ○ <u>для сред, содержащих H₂S:</u> нержавеющая сталь 10X17Н13М2Т (индекс «Ас») • <u>ТХАУ 031С/К, ТХКУ 031С/К (t ≤ 600 °C):</u> <ul style="list-style-type: none"> ○ нержавеющая сталь 12X18Н10Т (индекс «Н») • <u>ТХАУ 031С/К (t = 600...900°C):</u> <ul style="list-style-type: none"> ○ жаропрочная сталь 10X23Н18, 20X23Н18 (индекс «Ж») • <u>ТХАУ 031С/К (t = 900...1000 °C)</u> <u>ТННУ 031С/К (t ≤ 1200 °C):</u> <ul style="list-style-type: none"> ○ жаропрочная сталь ХН45 (индекс «Ж(ХН45)») 				ТХАУ 031С/К, ТХКУ 031С/К, ТННУ 031С/К Съёмный кабель						
23	Виброустойчивость по ГОСТ:	для всех длин монтажной части L												
	- стандартная (гр. F3)								Для длины монтажной части L ≤ 500 мм					
	- повышенная (гр. GX1)								Для длины монтажной части L ≤ 160 мм					
	- особо высокая (гр. GX2)	Для длины монтажной части L ≤ 160 мм												

№ п/п	Технические характеристики и конструктивные параметры	Преобразователи температуры программируемые погружаемые (средовые) с соединительным кабелем						Форма и пример записи при заказе	
		Микропроцессорные ТСПУ 031СК/МП	Цифровые Modbus RTU ТСПУ 031СК/МБ	ТСПУ 031СК, ТХАУ 031СК, ТХКУ 031СК, ТННУ 031СК с HART преобразователями					
				/ХТ-Э1	/ХТ-PR	/ХТ-W	/ХТ-W(2) (2 ЧЭ)		
24	Условное гидростатическое давление, Мпа, не более	<p align="center">16 – с установочным штуцером</p> <p align="center">6,3 – с передвижным штуцером</p>							
25	Напряжение питания, В для исполнений: - «Op», «Exd»	24^{+10}_{-13}	24^{+18}_{-15}	24^{+11}_{-16}	24^{+18}_{-14}	24^{+18}_{-12}			
	- «Exi», «Exdi»	24^{+4}_{-10}	-	24^{+6}_{-16}	24^{+6}_{-14}	24^{+6}_{-12}			
26	Время термической реакции τ 0,63, с, не более для диаметров монтажной части d: d = 10 мм	≤ 15 (ТСПУ 031СК), ≤ 10 (ТХАУ 031СК, ТХКУ 031СК, ТННУ 031СК)							
	d = 10/8; 8 мм	≤ 9 (ТСПУ 031СК), ≤ 10 (ТХАУ 031СК, ТХКУ 031СК, ТННУ 031СК)							
	d = 10/6; 6; 5; 4,5 мм	≤ 6							
	d = 3 мм	$\leq 4,5$							
27	Средняя наработка до отказа, ч, не менее	100 000							ТСПУ 031СК_Съёмный кабель
28	Средний срок службы, лет, не менее	20							
29	Межповерочный (межкалибровочный) интервал, лет	<u>ТСПУ 031СК:</u> 5 лет – с верхним пределом измерения +200 °С 2 года – с верхним пределом измерения +500 °С							
		<u>ТХАУ 031СК:</u> 5 лет – с верхним пределом измерения +800 °С 2 года – с верхним пределом измерения +1000 °С							
		<u>ТХКУ 031СК:</u> 2 года							
		<u>ТННУ 031СК:</u> 5 лет – с верхним пределом измерения +800 °С 2 года – с верхним пределом измерения +1200 °С							
30	Гарантийный срок эксплуатации	5 лет при $t \leq 200$ °С			<u>ТСПУ 031СК:</u> 5 лет – при $t \leq 200$ °С 2 года при $t > 200$ °С			ТХАУ 031СК, ТХКУ 031СК, ТННУ 031СК_Съёмный кабель	
		2 года при $t > 200$ °С			<u>ТХАУ 031СК, ТННУ 031СК:</u> 5 лет – с верхним пределом температуры + 800 °С; 2 года - с верхним пределом температуры более +800 °С <u>ТХКУ 031СК:</u> 2 года				
31	Срок хранения	3 года							

7.3.1.3 Варианты исполнений защитного корпуса (защитной арматуры) первичной измерительной части



Стандартные длины L , l и диаметры d , d_1 монтажных (погружаемых) частей защитного корпуса (защитной арматуры) измерительной части, типы и резьбы D установочных штуцеров приведены в п. 7.1.7.4.

Стандартная длина L_n . Наружной части защитного корпуса (защитной арматуры) измерительной части в зависимости от максимальной температуры $T_{\text{макс}}$. диапазона измерений температуры составляет:

- 70 мм для $T_{\text{макс.}} = 200\text{ }^\circ\text{C}$,
- 120 мм для $T_{\text{макс.}}$ свыше $200\text{ }^\circ\text{C}$ до $500\text{ }^\circ\text{C}$,

Примечание. По специальному заказу *допускается* изготовление защитных корпусов (защитных арматур) с другими длинами L_n . наружной части защитного корпуса (защитной арматуры) (L/L_n . – в записи при заказе).

7.3.1.4 Стандартные диаметры d , $d1$ и длины L , l монтажных (погружаемых) частей защитного корпуса (защитной арматуры), типы и резьбы D установочных штуцеров, виброустойчивость первичной измерительной части преобразователя

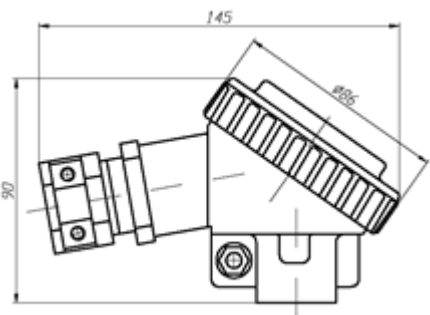
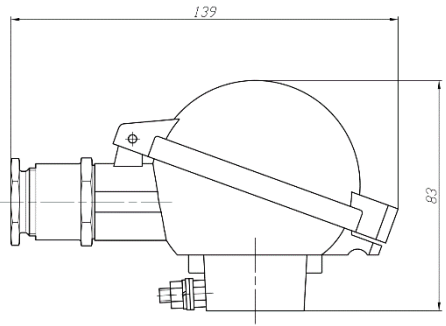
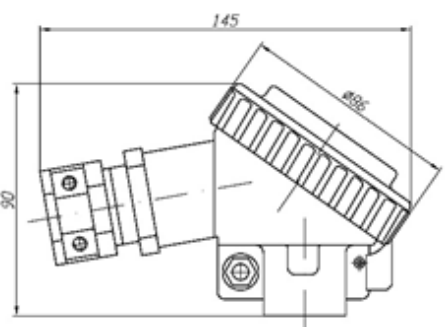
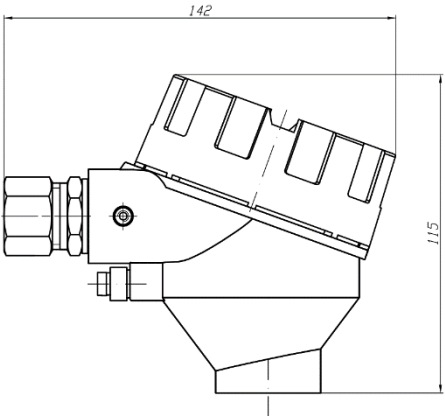
Диаметр монтажной (погружаемой) части d , мм, или диаметр монтажной (погружаемой) части d , мм/ диаметр утоненной части $d1$, мм измерительной части преобразователя	Длина монтажной (погружаемой) части измерительной части преобразователя L , мм	Виброустойчивость	Тип и резьба D установочного штуцера	
10 ¹⁾	80, 100, 120, 160, 200, 250, 320, 400, 500, 630, 800, 1000, 1250, 1600, 2000, 2500, 3150	С – до 3150 мм, В – до 500 мм, ОВ – до 160 мм	<p><u>подвижный</u> штуцер М20х1,5; М27х2; G1/2 («1» – в записи при заказе);</p> <p><u>неподвижный</u> штуцер М20х1,5; М27х2; G1/2; K1/2; K3/4; R1/2; R3/4 («2» – в записи при заказе);</p> <p><u>подвижный подпружиненный</u> штуцер М20х1,5; М27х2; G1/2 («1Пр» – в записи при заказе, только для исполнений С по виброустойчивости)</p>	
10/8 на длине $l=60$ мм	80, 100, 120, 160, 200, 250, 320, 400, 500, 630, 800, 1000, 1600, 2000, 2500	С – до 2500 мм, В – до 500 мм, ОВ – до 160 мм		
8	60, 80, 100, 120, 160, 200, 250, 320, 400, 500, 630, 800, 1000, 1250, 1600, 2000, 2500	С – до 2500 мм, В – до 500 мм, ОВ – до 160 мм		
8/6 на длине $l=45$ мм	60, 80, 100, 120, 160, 200, 250, 320, 400, 500	С – до 500 мм, В – до 500 мм, ОВ – до 160 мм		
6	60, 80, 100, 120, 160, 200, 250, 320, 400, 500, 630, 800, 1000, 1250, 1600, 2000, 2500	С – до 2500 мм, В – до 500 мм, ОВ – до 160 мм		
5	60, 80, 100, 120, 160, 200, 250, 320, 400, 500	С – до 500 мм, В – до 500 мм		
10/6 на длине $l=160$ мм	200, 250, 320, 400, 500	С – до 500 мм, В – до 500 мм		
d^2), где $d=3$ или $d=5$ (гибкий защитный корпус)	60, 80, 100, 120, 160, 200, 250, 320, 400, 500, 630, 800, 1000, 1250, 1600, 2000, 2500, 3150, 5000	С – до 5000 мм		
10	80, 100, 120, 160, 200, 250, 320, 400, 500	В – до 500 мм, ОВ – до 160 мм		<p><u>неподвижный усиленный</u> штуцер М20х1,5; М27х2; K1/2; K3/4; R1/2; R3/4; G1/2 («2у» – в записи при заказе)</p>
10/8 на длине $l=60$ мм	60, 80, 100, 120, 160, 200, 250, 320, 400, 500	В – до 500 мм, ОВ – до 160 мм		
8	60, 80, 100, 120, 160, 200, 250, 320, 400, 500	В – до 500 мм, ОВ – до 160 мм		
d , где $d=5$ или $d=6$	60, 80, 100, 120, 160	В – до 160 мм, ОВ – до 160 мм		
10/6 на длине $l=160$ мм	200, 250, 320, 400, 500	В – до 500 мм		
10	160, 200, 250, 320, 400, 500, 630, 800, 1000, 1250, 1600, 2000, 2500, 3150	С	<p><u>без штуцера</u> («О» – в записи при заказе, могут устанавливаться с передвижными штуцерами М8х1; М12х1,5; М20х1,5; М27х2)</p>	
10/8	160, 200, 250, 320, 400, 500, 630, 800, 1000, 1250, 1600, 2000, 2500, 3150	С		
d^2), где $d=3$ или $d=5$ (гибкий защитный корпус)	60, 80, 100, 120, 160, 200, 250, 320, 400, 500, 630, 800, 1000, 1250, 1600, 2000, 2500, 3150, 5000	С		

Примечания

1 По заказу допускается изготовление защитного корпуса (защитной арматуры) **диаметром 10 мм с длиной монтажной (погружаемой) части L измерительной части преобразователя не более 4500 мм.**

2 Защитный корпус (защитная арматура) измерительной части преобразователя изготавливается на основе гибкого кабеля КНМСН диаметром 3 или 5 мм.

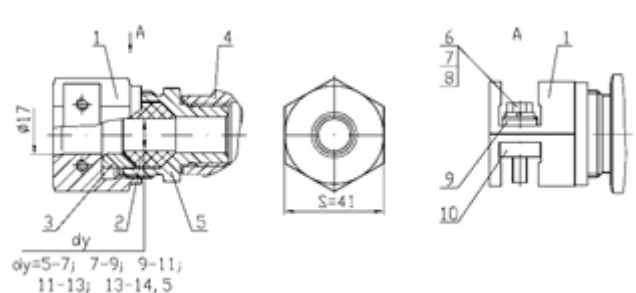
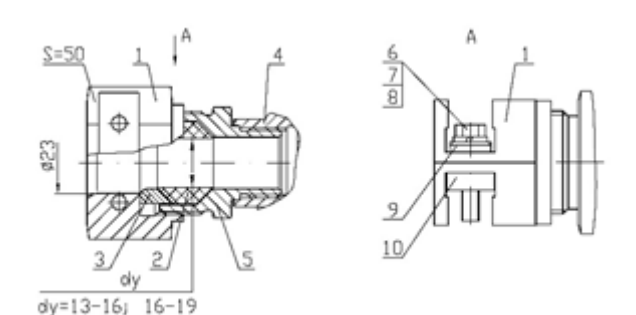
7.3.1.5 Типы клеммных головок ПШТСК

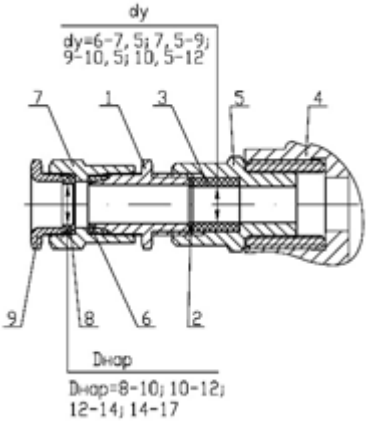
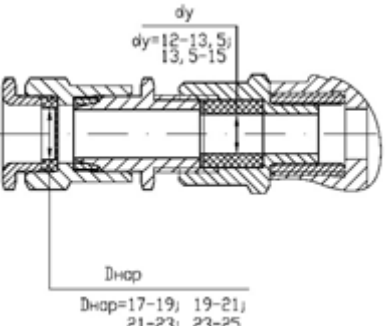
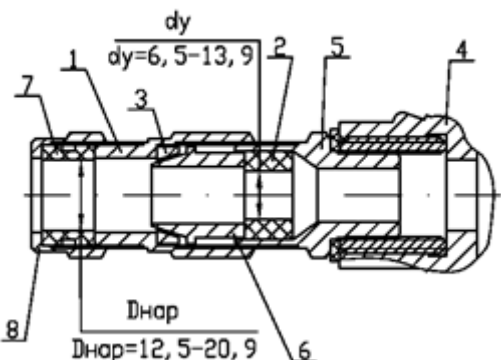
Тип головки	Вид клеммной головки	Описание клеммной головки	Исполнения			
			Op	Exi	Exd	Exdi
Типы клеммных головок первичной измерительной части преобразователя (с базовыми вариантами кабельных вводов)						
«М»		<p>Материал головки – литьевой <i>алюминиевый сплав</i>.</p> <p>Степень защиты от воздействия пыли и воды – <i>IP66/IP67 (по заказу – IP66/IP68)</i>.</p> <p>Разработка СКБ «Термоприбор». Патент РФ № 2163411.</p>	+	+	-	-
«М(D)»		<p>Материал головки – литьевой <i>алюминиевый сплав</i>.</p> <p>Степень защиты от воздействия пыли и воды – <i>IP66</i>.</p>	+	+	-	-
«Г1»		<p>Материал головки – литьевой <i>алюминиевый сплав</i>.</p> <p>Степень защиты от воздействия пыли и воды – <i>IP66/IP67 (по заказу – IP66/IP68)</i>.</p> <p>Разработка СКБ «Термоприбор». Патент РФ № 2163411.</p>	-	-	+	+
«Г2»		<p>Материал головки – литьевой <i>алюминиевый сплав</i>.</p> <p>Степень защиты от воздействия пыли и воды – <i>IP66/IP68</i>.</p>	+	+	+	+

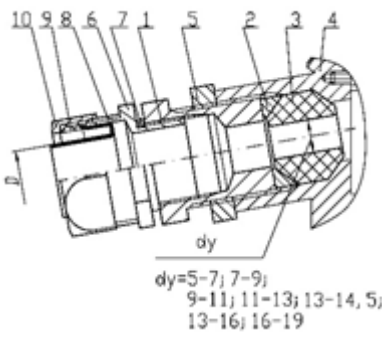
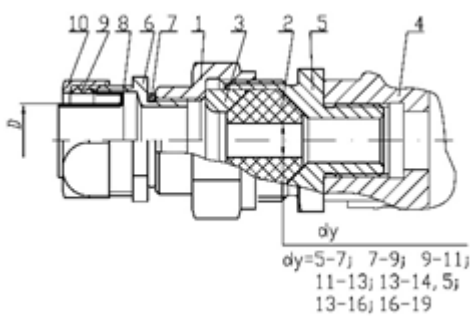
Тип головки	Вид клеммной головки	Описание клеммной головки	Исполнения																			
			Op	Exi	Exd	Exdi																
Типы выносных головок (с измерительным преобразователем)																						
«Г6/1»		<p>Материал головки — литейной алюминиевый сплав.</p> <p>Степень защиты от воздействия пыли и воды — IP66/IP68.</p>	+	+	+	+																
«Г8/1» «Г8/3»	<table border="1" style="margin: 10px auto;"> <thead> <tr> <th>Тип головки</th> <th>L,(мм)</th> <th>l,(мм)</th> <th>h,(мм)</th> </tr> </thead> <tbody> <tr> <td>Г8</td> <td>98</td> <td>64</td> <td>34</td> </tr> <tr> <td>Г8/1</td> <td>115</td> <td>65</td> <td>55</td> </tr> <tr> <td>Г8/3</td> <td>115</td> <td>90</td> <td>55</td> </tr> </tbody> </table>	Тип головки	L,(мм)	l,(мм)	h,(мм)	Г8	98	64	34	Г8/1	115	65	55	Г8/3	115	90	55	<p>Материал головки — литейной алюминиевый сплав.</p> <p>Степень защиты от воздействия пыли и воды: Г8/1 - IP66, Г8/3 - IP65</p>	+	+	-	-
Тип головки	L,(мм)	l,(мм)	h,(мм)																			
Г8	98	64	34																			
Г8/1	115	65	55																			
Г8/3	115	90	55																			
«Г6/2»		<p>Материал головок — литейной алюминиевый сплав.</p> <p>Верхний предел температуры окружающей среды — +200 °С.</p> <p>Степень защиты от воздействия пыли и воды — IP66/IP67.</p>	+	+	+	+																

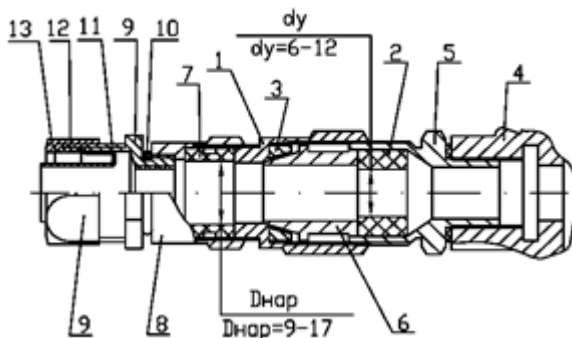
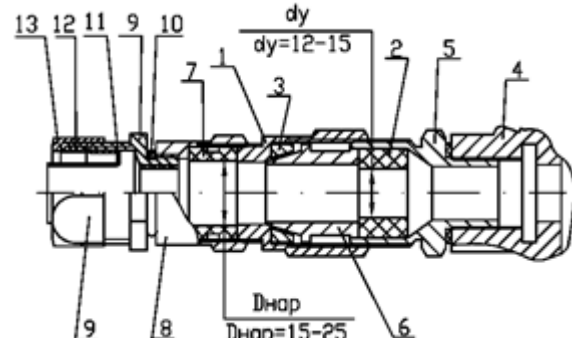
Тип головки	Вид клеммной головки	Описание клеммной головки	Исполнения															
			Op	Exi	Exd	Exdi												
Типы <u>выносных</u> головок (с измерительным преобразователем)																		
«Г6/1/У» (с УЗИП ТЕРМ 002)		<p>Материал головок – литьевой алюминиевый сплав.</p> <p>Степень защиты от воздействия пыли и воды — IP66/IP68.</p>	+	+	+	+												
«Г8/1/У» «Г8/3/У» (с УЗИП ТЕРМ 002)	<table border="1" style="margin-left: auto; margin-right: auto;"> <thead> <tr> <th>Тип головки</th> <th>L, (мм)</th> <th>l, (мм)</th> <th>h, (мм)</th> </tr> </thead> <tbody> <tr> <td>Г8/1</td> <td>115</td> <td>65</td> <td>55</td> </tr> <tr> <td>Г8/3</td> <td>115</td> <td>90</td> <td>55</td> </tr> </tbody> </table>	Тип головки	L, (мм)	l, (мм)	h, (мм)	Г8/1	115	65	55	Г8/3	115	90	55	<p>Материал головок — литьевой алюминиевый сплав.</p> <p>Степень защиты от воздействия пыли и воды — IP66.</p>	+	+	-	-
Тип головки	L, (мм)	l, (мм)	h, (мм)															
Г8/1	115	65	55															
Г8/3	115	90	55															
«Г6/2/У»		<p>Материал головок — литьевой алюминиевый сплав.</p> <p>Верхний предел температуры окружающей среды — +200 °С.</p> <p>Степень защиты от воздействия пыли и воды — IP66/IP67.</p>	+	+	+	+												

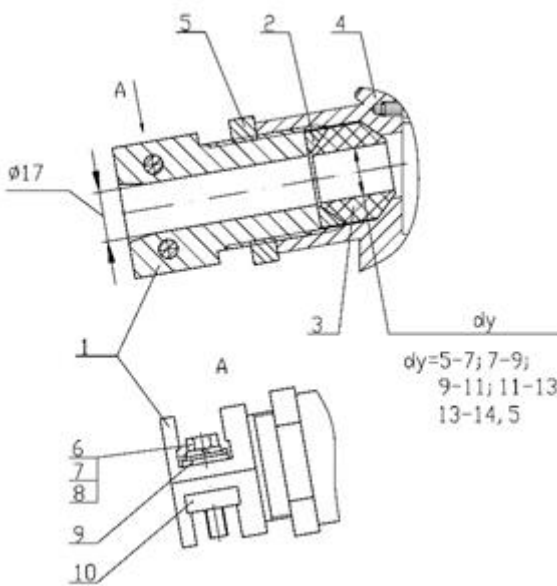
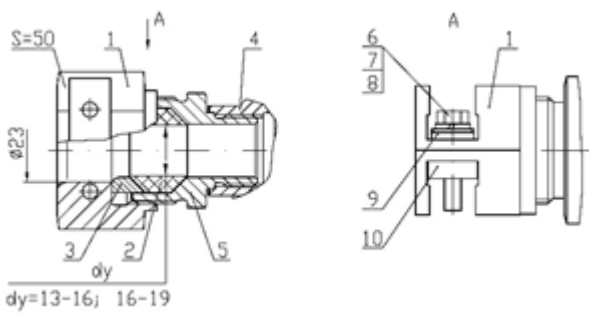
7.3.1.6 Типы кабельных вводов

Кабельный ввод		Комплект уплотнений при поставке	Обозначение в записи при заказе
Тип	Вид		
<p>Возможные варианты кабельных вводов, используемых в <u>выносных</u> клеммных головках (Г6/1, Г6/1/У, Г6/2, Г6/2/У, Г8/1, Г8/1/У, Г8/3, Г8/3/У).</p> <p>В записи при заказе указывается только кабельный ввод <u>для кабеля питания</u>.</p>			
К	 <p>1 – Зажимной штуцер, 2 – Уплотнительное резиновое кольцо, 3 – Металлическая конусная шайба, 4 – Патрубок клеммной головки, 5 – Металлическое стопорное кольцо, 6 – Болт М5, 7 – Шайба пружинная, 8 – Шайба плоская; 9 – Скоба; 10 – Накладка</p> <p>Максимальный наружный диаметр кабеля – 17 мм С защитой кабеля от выдергивания и проворачивания</p>	<p>Резиновые кольца с $dy=7-9$ мм, 9-11 мм (базовый вариант)</p>	К
		<p>Резиновое кольцо с $dy=5-7$ мм (по заказу)</p>	К(5-7)
		<p>Резиновое кольцо с $dy=11-13$ мм (по заказу)</p>	К(11-13)
		<p>Резиновое кольцо с $dy=13-14,5$ мм (по заказу)</p>	К(13-14,5)
		<p>Резиновые кольца с $dy= d_{у.нач.} \dots d_{у.кон.}$ (по заказу)</p>	К($d_{у.нач.}-d_{у.кон.}$)
		К	 <p>1 – Зажимной штуцер, 2 – Уплотнительное резиновое кольцо, 3 – Металлическая конусная шайба, 4 – Патрубок клеммной головки, 5 – Металлическое стопорное кольцо, 6 – Болт М5, 7 – Шайба пружинная, 8 – Шайба плоская; 9 – Скоба; 10 – Накладка</p> <p>Максимальный наружный диаметр кабеля – 23 мм С защитой кабеля от выдергивания и проворачивания</p>
<p>Резиновое кольцо с $dy=13-16$ мм (по заказу)</p>	К(13-16)		
<p>Резиновое кольцо с $dy=16-19$ мм (по заказу)</p>	К(16-19)		
<p>Резиновое кольцо с $dy=16-19$ мм (по заказу)</p>	К(16-19)		

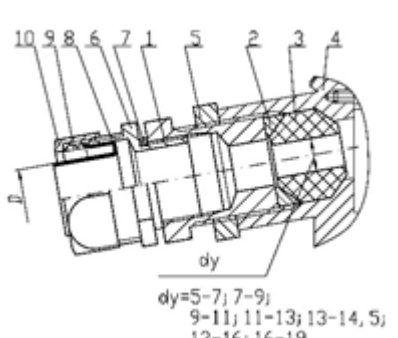
Кабельный ввод		Комплект уплотнений при поставке	Обозначение в записи при заказе
Тип	Вид		
KB5	 <p> $dy=6-7, 5; 7, 5-9; 9-10, 5; 10, 5-12$ $D_{нар}=8-10; 10-12; 12-14; 14-17$ </p>	уплотнительная вставка $D=9-17$ мм; уплотнительное кольцо $d=6-12$ мм	KB5 ((D9-17) / (d6-12))
	 <p> $dy=12-13, 5; 13, 5-15$ $D_{нар}=17-19; 19-21; 21-23; 23-25$ </p> <p> 1 – Зажимной штуцер, 2 – Уплотнительное резиновое кольцо, 3 – Металлическая конусная шайба, 4 – Патрубок клеммной головки, 5 – Переходной штуцер, 6 – Кольцо для зажима брони, 7 – Штуцер для зажима брони, 8 – Уплотнительная вставка для зажима кабеля; 9 – Штуцер для зажима кабеля <i>С заземлением брони кабеля внутри кабельного ввода и двойным уплотнением кабеля</i> </p>	уплотнительная вставка $D=17-25$ мм; уплотнительное кольцо $d=12-15$ мм	KB5 ((D17-25) / (d12-15))
	 <p> $dy=6, 5-13, 9$ $D_{нар}=12, 5-20, 9$ </p> <p> 1 – Зажимной штуцер, 2 – Уплотнительное резиновое кольцо, 3 – Кольцо для зажима брони, 4 – Патрубок клеммной головки, 5 – Переходной штуцер, 6 – Вставка для зажима брони и кабеля, 7 – Уплотнительная вставка для зажима кабеля, 8 – Штуцер для зажима кабеля </p>	уплотнительная вставка $D=12,5-20,9$ мм; уплотнительное кольцо $d=6,5-13,9$ мм	KB5 ((D12,5-20,9) / (d6,5-13,9))

Кабельный ввод		Комплект уплотнений при поставке	Обозначение в записи при заказе
Тип	Вид		
КМР 16Г, КМР 22Г, КМР 25Г, КМР 12Р/Ni, КМР 15Р, КМР 15Р/Ni, КМР 20Р, КМР 20Р/Ni, КМР 25Р	 <p>1 – Зажимной штуцер, 2 – Уплотнительное резиновое кольцо, 3 – Металлическая конусная шайба, 4 – Патрубок клеммной головки, 5 – Металлическое стопорное кольцо, 6 – Корпус соединителя металлорукава, 7 – Уплотнительное кольцо, 8 – Заземляющая втулка соединителя металлорукава, 9 – Уплотнительная вставка соединителя металлорукава; 10 – Гайка соединителя металлорукава</p> <p><i>С заземлением металлорукава внутри кабельного ввода</i></p>	Резиновые кольца с $dy=7-9$ мм, 9-11 мм <i>(базовый вариант)</i>	КМР16Г, КМР22Г, КМР25Г, КМР15Р, КМР12Р/Ni, КМР15Р/Ni, КМР20Р, КМР20Р/Ni, КМР25Р (КМРДyГ или КМРДyР)
		Резиновое кольцо с $dy=5-7$ мм <i>(по заказу)</i>	КМРДyГ (5-7) или КМРДyР (5-7)
		Резиновое кольцо с $dy=11-13$ мм <i>(по заказу)</i>	КМРДyГ (11-13) или КМРДyР (11-13)
		Резиновое кольцо с $dy=13-14,5$ мм <i>(по заказу)</i>	КМРДyГ (13-14,5) или КМРДyР (13-14,5)
		Резиновое кольцо с $dy=13-16$ мм <i>(по заказу)</i>	КМРДyГ (13-16) или КМРДyР (13-16)
	 <p>1 – Зажимной штуцер, 2 – Уплотнительное резиновое кольцо, 3 – Металлическая конусная шайба, 4 – Патрубок клеммной головки, 5 – Переходной штуцер, 6 – Корпус соединителя металлорукава, 7 – Уплотнительное кольцо, 8 – Заземляющая втулка соединителя металлорукава, 9 – Уплотнительная вставка соединителя металлорукава; 10 – Гайка соединителя металлорукава</p> <p><i>С заземлением металлорукава внутри кабельного ввода</i></p>	Резиновое кольцо с $dy=16-19$ мм <i>(по заказу)</i>	КМРДyГ (16-19) или КМРДyР (16-19)
		Резиновые кольца с $dy=dy_{нач.} \dots dy_{кон.}$ <i>(по заказу)</i>	КМРДyГ ($d_{у.нач.}-d_{у.кон.}$) или КМРДyР ($d_{у.нач.}-d_{у.кон.}$)

Кабельный ввод		Комплект уплотнений при поставке	Обозначение в записи при заказе
Тип	Вид		
КМР/КВ5	 <p><i>С заземлением брони кабеля внутри кабельного ввода, с двойным уплотнением кабеля и креплением металлорукава</i></p>	<p>уплотнительная вставка D=9-17 мм;</p> <p>уплотнительное кольцо d=6-12 мм</p>	<p>КМР20Р/КВ5 ((D9-17)) / (d6-12))</p>
	 <p>1 – Зажимной штуцер, 2 – Уплотнительное резиновое кольцо, 3 – Кольцо для зажима брони, 4 – Патрубок клеммной головки, 5 – Переходной штуцер, 6 – Вставка для зажима брони и кабеля, 7 – Уплотнительная вставка для зажима кабеля, 8 – Штуцер для зажима кабеля, 9 – Корпус соединителя металлорукава, 10 – Уплотнительное кольцо, 11 – Заземляющая втулка соединителя металлорукава, 12 – Уплотнительная вставка соединителя металлорукава, 13 – Гайка соединителя металлорукава</p> <p><i>С заземлением брони кабеля внутри кабельного ввода, с двойным уплотнением кабеля и креплением металлорукава</i></p>	<p>уплотнительная вставка D=15-25 мм;</p> <p>уплотнительное кольцо d=12-15 мм</p>	<p>КМР25Р/КВ5 ((D15-25) / (d12-15))</p>

Кабельный ввод		Тип головки/материал	Комплект уплотнений при поставке	Обозначение в записи при заказе	
Тип	Вид				
Возможные варианты кабельных вводов, используемых в клеммных головках (М, Г1) измерительной (первичной) части. Справочная информация. В записи при заказе <u>не указывается</u> .					
К	 <p>1 – Зажимной штуцер, 2 – Металлическая конусная шайба, 3 – Уплотнительное резиновое кольцо, 4 – Патрубок клеммной головки, 5 – Металлическое стопорное кольцо, 6 – Болт М5, 7 – Шайба пружинная, 8 – Шайба плоская; 9 – Скоба; 10 – Накладка</p> <p><i>С защитой кабеля от выдергивания и проворачивания</i> <i>Максимальный наружный диаметр кабеля – 17 мм!</i></p>	«М»	резиновые кольца с $dy=7-9$ мм, $9-11$ мм <i>(базовый вариант)</i>	К	
			резиновое кольцо с $dy=5-7$ мм <i>(по заказу)</i>	К(5-7)	
			резиновое кольцо с $dy=11-13$ мм <i>(по заказу)</i>	К(11-13)	
			резиновое кольцо с $dy=13-14,5$ мм <i>(по заказу)</i>	К(13-14,5)	
		«Г1»	зажимной штуцер из алюминиевого сплава	резиновые кольца с $dy= d_{у.нач.} \dots d_{у.кон.}$ <i>(по заказу)</i>	К($d_{у.нач.} - d_{у.кон.}$)
	 <p>1 – Зажимной штуцер, 2 – Уплотнительное резиновое кольцо, 3 – Металлическая конусная шайба, 4 – Патрубок клеммной головки, 5 – Металлическое стопорное кольцо, 6 – Болт М5, 7 – Шайба пружинная, 8 – Шайба плоская; 9 – Скоба; 10 – Накладка</p> <p><i>Максимальный наружный диаметр кабеля – 23 мм</i> <i>С защитой кабеля от выдергивания и проворачивания</i></p>	«М»	резиновое кольцо с $dy=13-19$ мм <i>(базовый вариант)</i>	К(13-19)	
			резиновое кольцо с $dy=13-16$ мм <i>(по заказу)</i>	К(13-16)	
		«Г1»/	алюминиевый сплав	резиновые кольца с $dy=16-19$ мм <i>(по заказу)</i>	К(16-19)

Кабельный ввод		Тип головки/материал	Комплект уплотнений при поставке	Обозначение в записи при заказе
Тип	Вид			
КВ3	<p>1 – Зажимной штуцер, 2 – Уплотнительное резиновое кольцо, 3 – Металлическая конусная шайба, 4 – Патрубок клеммной головки, 5 – Металлическое стопорное кольцо, 6 – Кольцо для зажима брони, 7 – Штуцер для зажима брони, 8 – Уплотнительная вставка для зажима кабеля; 9 – Штуцер для зажима кабеля</p> <p><i>С заземлением брони кабеля внутри кабельного ввода</i></p>	<p>«М»</p> <p>четыре уплотнительные вставки с Dнар. = 8-10, 10-12, 12-14, 14-17 мм;</p> <p>четыре уплотнительных кольца с dy=5-7, 7-9, 9-11, 11-13 мм (базовый вариант)</p> <p>«Г1»/ нержавеющая сталь + алюминиевый сплав</p>	<p>четыре уплотнительных вставки с Dнар. = 8-10, 10-12, 12-14, 14-17 мм;</p> <p>четыре уплотнительных кольца с dy=5-7, 7-9, 9-11, 11-13 мм (базовый вариант)</p>	КВ3 ((D8-17) / (d5-13))
КВ4	<p>1 – Зажимной штуцер, 2 – Уплотнительное резиновое кольцо, 3 – Металлическая конусная шайба, 4 – Патрубок клеммной головки, 5 – Металлическое стопорное кольцо, 6 – Кольцо для зажима брони, 7 – Штуцер для зажима брони, 8 – Уплотнительная вставка для зажима кабеля; 9 – Штуцер для зажима кабеля</p> <p><i>С заземлением брони кабеля внутри кабельного ввода</i></p>	<p>«М»</p> <p>одна уплотнительная вставка с Dнар. = 17-19 мм;</p> <p>одно уплотнительное кольцо с dy=13-14,5 мм (базовый вариант)</p> <p>«Г1»/ нержавеющая сталь + алюминиевый сплав</p>	<p>одна уплотнительная вставка с Dнар. = 17-19 мм;</p> <p>одно уплотнительное кольцо с dy=13-14,5 мм (базовый вариант)</p>	КВ4 ((D17-19) / (d13-14,5))

Кабельный ввод		Тип головки/ материал	Комплект уплотнений при поставке	Обозначение в записи при заказе
Тип	Вид			
КМР 16Г, КМР 22Г, КМР 25Г, КМР 12Р/Ni, КМР 15Р, КМР 15Р/Ni, КМР 20Р, КМР 20Р/Ni, КМР 25Р	 <p> $dy=5-7; 7-9;$ $9-11; 11-13; 13-14, 5;$ $13-16; 16-19$ </p> <p> 1 – Зажимной штуцер, 2 – Уплотнительное резиновое кольцо, 3 – Металлическая конусная шайба, 4 – Патрубок клеммной головки, 5 – Металлическое стопорное кольцо, 6 – Корпус соединителя металлорукава, 7 – Уплотнительное кольцо, 8 – Заземляющая втулка соединителя металлорукава, 9 – Уплотнительная вставка соединителя металлорукава; 10 – Гайка соединителя металлорукава </p> <p><i>С заземлением металлорукава внутри кабельного ввода</i></p>	«М» «Г1», Нержавеющая сталь + алюминисевый сплав	Резиновые кольца с $dy=7-9$ мм, 9-11 мм <i>(базовый вариант)</i>	КМР16Г, КМР22Г, КМР25Г, КМР15Р, КМР12Р/Ni, КМР15Р/Ni, КМР20Р, КМР20Р/Ni, КМР25Р (КМРДyГ или КМРДyР)
			Резиновое кольцо с $dy=5-7$ мм <i>(по заказу)</i>	КМРДyГ (5-7) или КМРДyР (5-7)
			Резиновое кольцо с $dy=11-13$ мм <i>(по заказу)</i>	КМРДyГ (11-13) или КМРДyР (11-13)
			Резиновое кольцо с $dy=13-14,5$ мм <i>(по заказу)</i>	КМРДyГ (13-14,5) или КМРДyР (13-14,5)
			Резиновое кольцо с $dy=13-16$ мм <i>(по заказу)</i>	КМРДyГ (13-16) или КМРДyР (13-16)
			Резиновое кольцо с $dy=16-19$ мм <i>(по заказу)</i>	КМРДyГ (16-19) или КМРДyР (16-19)
			Резиновые кольца с $dy= d_{y,нач.} \dots d_{y,кон.}$ <i>(по заказу)</i>	КМРДyГ ($d_{y,нач.}-d_{y,кон.}$) или КМРДyР ($d_{y,нач.}-d_{y,кон.}$)
Примечание – Типы кабельных вводов «КМР16Г», «КМР22Г», «КМР25Г», «КМР12Р/Ni», «КМР15Р», «КМР15Р/Ni», «КМР20Р», «КМР20Р/Ni», «КМР25Р» предназначены для ввода в клеммные головки кабелей в металлорукавах типа «Герда-МГ» (индекс «Г» в обозначении кабельного ввода) и типа «РЗ-ЦХ» (индекс «Р» в обозначении кабельного ввода) с заземлением металлорукава в кабельном вводе. Обозначения типа используемого металлорукава, его условного Dy и внутреннего D диаметров приведены в нижеследующей таблице.				

Тип кабельного ввода	Тип применяемого металлорукава	Dy , мм	D , мм	Возможные dy , мм, резиновых колец
КМР16Г	Герда-МГ-16	16	14,9	5-14,5
КМР22Г	Герда-МГ-22	22	20,7	5-14,5; 13-19
КМР25Г	Герда-МГ-25	25	23,7	5-14,5; 13-19
КМР12Р/Ni	РЗ-ЦХ-12	12	10,0	5-9
КМР15Р	РЗ-ЦХ-15	15	13,9	5-13
КМР15Р/Ni	РЗ-ЦХ-15	15	13,8	5-13
КМР20Р	РЗ-ЦХ-20	20	18,7	5-14,5; 13-16
КМР20Р/Ni	РЗ-ЦХ-20	20	16,0	5-14,5; 13-16
КМР25Р	РЗ-ЦХ-25	25	23,7	5-14,5; 13-19

7.3.1.7 Съемные соединительные кабели

В качестве съемного соединительного кабеля используются промышленно изготавливаемые кабели, удовлетворяющие видам взрывозащиты ППТСК.

Максимальная длина кабеля:

Возможны два варианта комплектования ППТСК съемными соединительными кабелями:

1. При заказе указывается требуемая длина соединительного кабеля и его параметры. Соединительный кабель, соответствующий заказу, входит в комплект поставки.
2. При монтаже и эксплуатации используется соединительный кабель потребителя.

При заказе указывается тип используемого кабеля и требования к кабельным вводам клеммной головки (заземление брони кабеля внутри ввода, наличие металлорукава и т.д.)

ППТСК поставляется с необходимыми кабельными вводами для соединительного кабеля потребителя.

В комплект поставки входит технологический кабель длиной 1...2м для обеспечения возможности проведения входного контроля ППТСК и периодической поверки.

7.3.1.8 Примеры записи при заказе

- 1) Преобразователь температуры программируемый погружаемый со съёмным соединительным кабелем ТСПУ 031СК с интеллектуальным HART-измерительным преобразователем ХТ-PR, общепромышленный, для работы при температуре окружающей среду от минус 60 °С до +70 °С со стандартной виброустойчивостью, с выходным токовым сигналом 4 ... 20 мА, с температурным диапазоном настройки от минус 50 до 150 °С, с основной приведенной погрешностью ±0,25 %, с защитным корпусом с длиной монтажной части 160 мм и диаметром 10 мм, из нержавеющей стали 12Х18Н10Т, с разъемным соединением измерительной части и соединительного кабеля, с выносной головкой типа «Г6/У» (с установленным УЗИП ТЕРМ 002), с головкой измерительной части «М», с подвижным штуцером М20х1,5, со съёмным соединительным кабелем типа КВБВнг(А) 4х1, не входящим в комплект поставки и устанавливаемым потребителем при монтаже самостоятельно, с кабельным вводом типа «К» для кабеля питания, с видом метрологической приёмки «Калибровка»:

ТСПУ 031СК/ХТ-PR/Оп/С-4/20-(50/150)-0,25-160-10-Н-Г6/У.Разъем/М-М20х1,5-1-О/КВБВнг(А) 4х1- К –К

1 2 3 4 5 6 7 8 9 10 11 11a 12 13 14 15 16 17

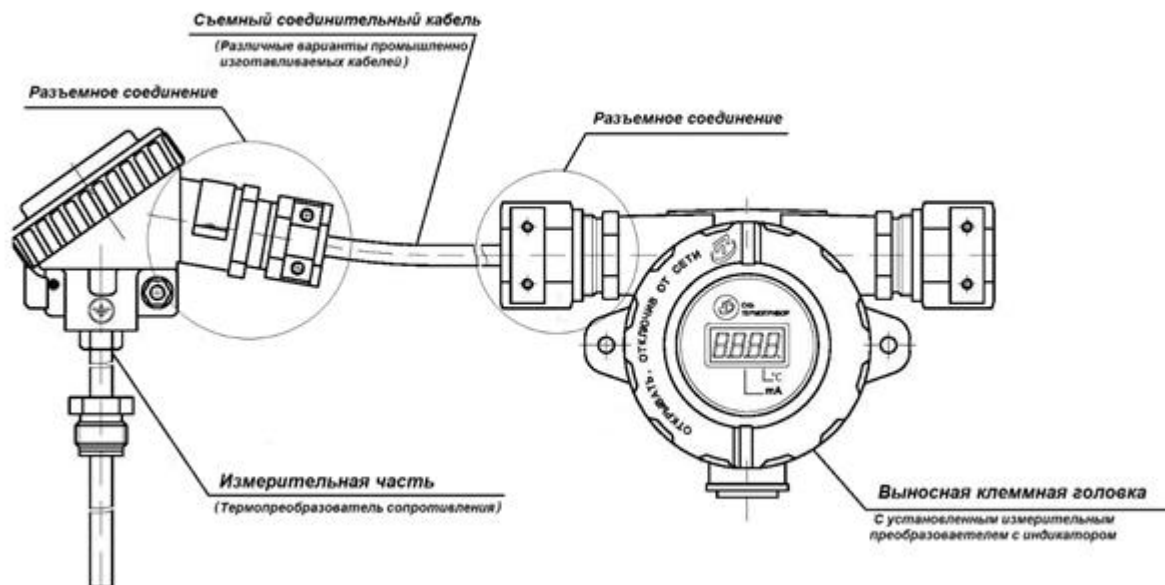
- 2) Преобразователь температуры программируемый погружаемый со съёмным соединительным кабелем ТСПУ 031СК с интеллектуальным HART-измерительным преобразователем ХТ-PR, общепромышленный, для работы при температуре окружающей среды от минус 60 °С до +70 °С со стандартной виброустойчивостью, с выходным токовым сигналом 4 ... 20 мА, с температурным диапазоном настройки от минус 50 до 150 °С, с основной приведенной погрешностью ±0,25 %, с защитным корпусом с длиной монтажной части 160 мм и диаметром 10 мм, из нержавеющей стали 12Х18Н10Т, с разъемным соединением измерительной части и соединительного кабеля, с выносной головкой типа «Г6/У» (с установленным УЗИП ТЕРМ 002), с головкой измерительной части «М», с подвижным штуцером М20х1,5, со съёмным соединительным кабелем марки КВБВнг(А) 4х1 и длиной 5000 мм, с кабельным вводом типа «К» для кабеля питания, с видом метрологической приёмки «Калибровка».

ТСПУ 031СК/ХТ-PR/Оп/С-4/20-(50/150)-0,25-160-10-Н-Г6/ У.Разъем /М-М20х1,5-1-5000/КВБВнг(А) 4х1- К –К

1 2 3 4 5 6 7 8 9 10 11 11a 12 13 14 15 16 17

7.3.2 Средовые индикаторные ТСПУ 031СК/ИНД-СДир (ИНД), ТХАУ 031СК/ИНД-СДир (ИНД), ТХКУ 031СК/ИНД-СДир (ИНД), ТННУ 031СК/ИНД-СДир (ИНД) со съёмным соединительным кабелем (ППТСК/ИНД-СДир (ИНД) съёмный кабель)

7.3.2.1 Общий вид ППТСК/ИНД



7.3.2.2 Сводная таблица технических характеристик и конструктивных параметров индикаторных преобразователей температуры программируемых средовых со съёмным соединительным кабелем

№ п/п	Технические характеристики и конструктивные параметры	Преобразователи температуры программируемые погружаемые (средовые) с соединительным кабелем					Форма и пример записи при заказе
		Микропроцессорные ТСПУ 031СК/ИНД	ТСПУ 031СК/ИНД-СДир (ИНД), ТХАУ 031СК/ИНД-СДир (ИНД), ТХКУ 031СК/ИНД-СДир (ИНД), ТННУ 031СК/ИНД-СДир (ИНД) с HART преобразователями				
			/ХТ-Э1	/ХТ-PR	/ХТ-W	/ХТ-W(2) (2 ЧЭ)	
1	НСХ преобразования ЧЭ	Pt100	ТСПУ 031СК: Pt100 ТХАУ 031СК: ХА(К) ТХКУ 031СК: ХК(Л) ТННУ 031СК: НН(Н)				ТСПУ 031СК/ИНД-СДир(ИНД) Съёмный кабель ТХАУ 031СК, ТХКУ 031СК, ТННУ 031СК/ИНД-СДир(ИНД) Съёмный кабель
2	Количество ЧЭ, шт.	1 или 2					
3	Выходной сигнал	4-20 мА	4-20 мА + HART (версии 5, 7)				
4	Диапазоны измерения, °С	-196...+50	ТСПУ 031СК:		ТХАУ 031СК:		
		-70...+200	-196...+50	-70...+200	-50...+600	-50...+900	
		-50...+200	-50...+200	-50...+200	-50...+1000		
		-50...+500	ТХКУ 031СК:		ТННУ 031СК:		
			-50...+600	-50...+600	-50...+1200		
5	Минимальный диапазон измеряемых температур (ширина температурного диапазона настройки: $(T_{max} - T_{min})$)	10 °С	ТСПУ 031СК: 10 °С ТХАУ 031СК, ТХКУ 031СК, ТННУ 031СК: 25 °С				
6	Наличие функции «горячего резервирования»	нет	нет	нет	нет	да	

№ п/п	Технические характеристики и конструктивные параметры	Преобразователи температуры программируемые погружаемые (средовые) с соединительным кабелем				Форма и пример записи при заказе	
		Микропроцессорные ТСПУ 031СК/ИНД	ТСПУ 031СК/ИНД-СДИр (ИНД), ТХАУ 031СК/ИНД-СДИр (ИНД), ТХКУ 031СК/ИНД-СДИр (ИНД), ТННУ 031СК/ИНД-СДИр (ИНД) с HART преобразователями				
			/ХТ-Э1	/ХТ-PR	/ХТ-W		/ХТ-W(2) (2 ЧЭ)
7	Подстройка выходного сигнала под заданное значение погрешности	по двум точкам диапазона измерений	по двум точкам диапазона измерений	1. Много-точечная (до 60 точек) 2. Поли-ном Каллендара – ван Дюзена (для ТСПУ 031СК)	Многоточечная (до 30 точек)		
8	Основная приведенная погрешность измерения по токовому сигналу, %	± 0,15 ± 0,25 ± 0,5	<u>ТСПУ 031СК/ИНД-СДИр (ИНД):</u> ± 0,1; ± 0,15; ± 0,25; ± 0,5	<u>ТХАУ 031СК/ИНД-СДИр (ИНД), ТХКУ 031СК/ИНД-СДИр (ИНД), ТННУ 031СК/ИНД-СДИр (ИНД):</u> ± 0,25; ± 0,5; ± 1,0			
9	Основная приведенная погрешность индикации, %	± 0,2; ± 0,3; ± 0,6	<u>ТСПУ 031СК/ИНД-СДИр (ИНД):</u> ± 0,15; ± 0,2; ± 0,3; ± 0,6 <u>ТХАУ 031СК/ИНД-СДИр (ИНД), ТХКУ 031СК/ИНД-СДИр (ИНД), ТННУ 031СК/ИНД-СДИр (ИНД):</u> ± 0,3; ± 0,6; ± 1,1			ТСПУ 031СК/ИНД-СДИр(ИНД) Съёмный кабель	
10	Минимальная основная абсолютная погрешность по токовому сигналу, °С	± 0,25	<u>ТСПУ 031С/ИНД-СДИр (ИНД):</u> ± 0,2 <u>ТХАУ 031С/ИНД-СДИр (ИНД), ТХКУ 031С/ИНД-СДИр (ИНД), ТННУ 031С/ИНД-СДИр (ИНД):</u> ± 0,75			ТХАУ 031СК, ТХКУ 031СК, ТННУ 031СК/ИНД-СДИр(ИНД)_ Съёмный кабель	
11	Минимальная основная абсолютная погрешность индикации, °С	± 0,4	<u>ТСПУ 031С/ИНД-СДИр (ИНД):</u> ± 0,3 <u>ТХАУ 031С/ИНД-СДИр (ИНД), ТХКУ 031С/ИНД-СДИр (ИНД), ТННУ 031С/ИНД-СДИр (ИНД):</u> ± 0,9				
12	Дополнительная приведенная погрешность, вызванная изменением температуры окружающей среды по токовому сигналу / индикации, % / °С, не более	± 0,01 / ± 0,01	<u>ТСПУ 031С/ИНД-СДИр (ИНД):</u> ± 0,01 / ± 0,01 <u>ТХАУ 031С/ИНД-СДИр (ИНД), ТХКУ 031С/ИНД-СДИр (ИНД), ТННУ 031С/ИНД-СДИр (ИНД):</u> ± 0,015 / ± 0,01				

№ п/п	Технические характеристики и конструктивные параметры	Преобразователи температуры программируемые погружаемые (средовые) с соединительным кабелем					Форма и пример записи при заказе
		Микропроцессорные ТСПУ 031СК/ИНД	ТСПУ 031СК/ИНД-СДИр (ИНД), ТХАУ 031СК/ИНД-СДИр (ИНД), ТХКУ 031СК/ИНД-СДИр (ИНД), ТННУ 031СК/ИНД-СДИр (ИНД) с HART преобразователями				
			/ХТ-Э1	/ХТ-PR	/ХТ-W	/ХТ-W(2) (2 ЧЭ)	
13	Исполнения, вид взрывозащиты:						
	- общепромышленное исполнение «Оп»	+	+	+	+	+	
	- взрывонепроницаемая оболочка «Exd»	+	+	+	+	+	
	- искробезопасная электрическая цепь «Exi»	+	+	+	+	+	
	- взрывонепроницаемая оболочка + искробезопасная электрическая цепь «Exdi» («Exd» + «Exi»)	+	+	+	+	+	
14	Наличие встроенного устройства защиты от импульсных перегрузок УЗИП ТЕРМ 002 (опция)	+	+	+	+	+	ТСПУ 031СК/ИНД-СДИр(ИНД) Съёмный кабель
15	Тип клеммных головок первичной измерительной части ПИТСК – степень защиты от пыли и влаги по ГОСТ 14254-96 для исполнений:						ТХАУ 031СК, ТХКУ 031СК, ТННУ 031СК/ИНД-СДИр(ИНД)_ Съёмный кабель
	- «Оп» - «Exi»	М – IP66/IP67 М(D) – IP66			М(D) – IP66		
	- «Exd» - «Exdi»	Г1 – IP66/IP67 (спецзаказ – IP66/IP68)			Г2 – IP66/IP68		
16	Тип выносных головок (с измерительными преобразователями) – степень защиты от пыли и влаги по ГОСТ 14254-96 для исполнений:						
	- «Оп» - «Exi»	Г7/2 – IP66/IP67					
	- «Exd» - «Exdi»	Г7/1 – IP66/IP68 (Г7/1 – только для обеспечения IP68)					
		Г7/2 – IP66/IP67 Г7/1 – IP66/IP68					

№ п/п	Технические характеристики и конструктивные параметры	Преобразователи температуры программируемые погружаемые (средовые) с соединительным кабелем				Форма и пример записи при заказе
		Микропроцессорные ТСПУ 031С/ИНД	ТСПУ 031С/ИНД-СДИр (ИНД), ТХАУ 031С/ИНД-СДИр (ИНД), ТХКУ 031С/ИНД-СДИр (ИНД), ТННУ 031С/ИНД-СДИр (ИНД) с HART преобразователями			
			/ХТ-Э1	/ХТ-PR	/ХТ-W	/ХТ-W(2) (2 ЧЭ)
17	Тип выносных головок – степень защиты от пыли и влаги по ГОСТ 14254-96 при наличии УЗИП ТЕРМ 002 для исполнений:					
	- «Op»	Г7/2/У – IP66/IP67				
	- «Exi»	Г7/1/У – IP66/IP68 (Г7/1/У – только для обеспечения IP68)				
	- «Exd» - «Exdi»	Г7/1/У – IP66/IP68 Г7/2/У – IP66/IP67				
17a	Возможность применения устройств индикации в зависимости от взрывозащиты:					
	- светодиодное	«Op», «Exd», «Exi», «Exdi»	«Op», «Exd», «Exi», «Exdi»	-	-	
	- жидкокристаллическое	-	«Op», «Exd», «Exi», «Exdi»			
18	Минимальная температура окружающей среды преобразователей температуры со светодиодной индикацией , °С для исполнений:					ТСПУ 031С/ИНД-СДИр(ИНД) Съёмный кабель ТХАУ 031С, ТХКУ 031С, ТННУ 031С/ИНД-СДИр(ИНД) Съёмный кабель
	- «Op», «Exd»	- 40 – базовое исполнение - 60 – специальное исполнение - 65 – специальное исполнение		-	-	
	- «Exi», «Exdi»	- 40 – базовое исполнение - 55 – специальное исполнение - 60 – специальное исполнение	- 40 – базовое исполнение - 55 – спец. исполнение	- 55	-	
19	Минимальная температура окружающей среды для преобразователей температуры с жидко-кристаллической индикацией для исполнений:					
	- «Op»	-	-40 – базовое исполнение -60 – специальное исполнение (ухудшение видимости индикации в диапазоне -40(-60)...-20 °С)			
	- «Exd»	-	-40 – базовое исполнение -50, -60 – специальное исполнение (ухудшение видимости индикации в диапазоне -40(-60)...-20 °С)			
	- «Exi», «Exdi»	-	-40 – базовое исполнение -50, -55 – спец. исполнение (ухудшение видимости индикации в диапазоне -40(-55)...-20 °С)	-40 – базовое исполнение -50, -60 – спец. исполнение (ухудшение видимости индикации в диапазоне -40(-60)...-20 °С)		

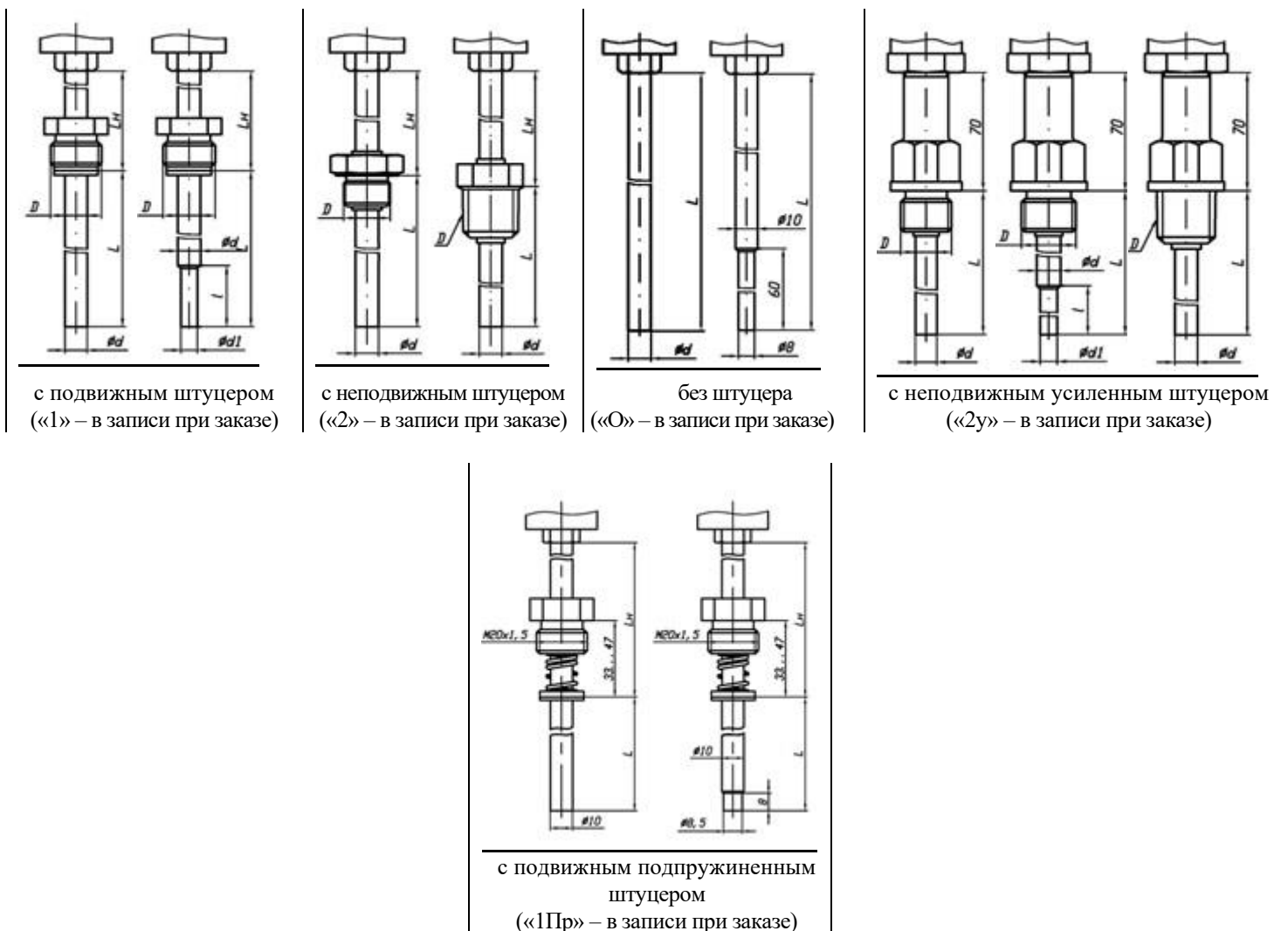
№ п/п	Технические характеристики и конструктивные параметры	Преобразователи температуры программируемые погружаемые (средовые) с соединительным кабелем				Форма и пример записи при заказе
		Микропроцессорные ТСПУ 031С/ИНД	ТСПУ 031С/ИНД-СДИр (ИНД), ТХАУ 031С/ИНД-СДИр (ИНД), ТХКУ 031С/ИНД-СДИр (ИНД), ТННУ 031С/ИНД-СДИр (ИНД) с HART преобразователями			
			/ХТ-Э1	/ХТ-PR	/ХТ-W	
20	Кабельные вводы	1) С защитой от проворачивания и выдергивания К; 2) С креплением металлорукава КМР; 3) С двойным уплотнением и заземлением брони кабеля внутри ввода КВ – для бронированного кабеля; 4) С креплением металлорукава с двойным уплотнением и заземлением брони кабеля внутри ввода КМР/КВ5 – для бронированного кабеля				ТСПУ 031С/ИНД-СДИр(ИНД) Съёмный кабель ТХАУ 031С, ТХКУ 031С, ТННУ 031С/ИНД-СДИр(ИНД) Съёмный кабель
20а	Климатическое исполнение по ГОСТ 15150	01				
21	Температура транспортирования и хранения	-60...+70				
22	Длины монтажной (погружаемой) части L для диаметров монтажной части d, мм:					
	d = 10 мм	80...4500				
	d = 10 мм с переходом на 8 мм на длине l = 60 мм или l = 40 мм	80...4500				
	d = 8 мм	60...3150				
	d = 8 мм с переходом на 6 мм на длине l=60мм или l=40мм	60...3150				
23	d = 6 мм (жесткая арматура на базе трубы из нержавеющей стали Ø6 x 0,5 мм)	60...500				
	d = 5 мм (жесткая на базе трубы из нержавеющей стали Ø 5 x 0,5 мм)	60...500				
	d = 20 мм (только для ТХАУ 031С, ТХКУ 031С, ТННУ 031С)	160...2000				
23	Длины монтажной (погружаемой) части защитной арматуры с <u>повышенной гибкостью</u> L (на базе кабеля в стальной оболочке КНСН, КТМС) для диаметров монтажной части, мм					
	d = 6 мм	60...5000				
	d = 5 мм (только для ТСПУ 031С) d = 4,5 мм (только для ТХАУ 031С, ТХКУ 031С, ТННУ 031С)	60...5000				
24	Установочные штуцеры	подвижные (индекс «1»): M20x1,5, M27x2, G ½”				
		неподвижные (индекс «2»): M20x1,5, M27x2, M33x2, K ½”, K ¾”, R ½”, R ¾”, G ½”				
		неподвижные усиленные (индекс «2у»): M20x1,5, M27x2, M33x2, K ½”, K ¾”, R ½”, R ¾”, G ½” без штуцера				

№ п/п	Технические характеристики и конструктивные параметры	Преобразователи температуры программируемые погружаемые (средовые) с соединительным кабелем					Форма и пример записи при заказе
		Микропроцессорные ТСПУ 031СК/ИНД	ТСПУ 031СК/ИНД-СДИр (ИНД), ТХАУ 031СК/ИНД-СДИр (ИНД), ТХКУ 031СК/ИНД-СДИр (ИНД), ТННУ 031СК/ИНД-СДИр (ИНД) с HART преобразователями				
			/ХТ-Э1	/ХТ-PR	/ХТ-W	/ХТ-W(2) (2 ЧЭ)	
25	Материал защитного корпуса (защитной арматуры)	<p>стандартно: нержавеющая сталь 12Х18Н10Т (индекс «Н»)</p> <p>для сред, содержащих H₂S: нержавеющая сталь 10Х17Н13М2Т (индекс «Ас»)</p>	<p>• ТСПУ 031СК:</p> <ul style="list-style-type: none"> ○ стандартно Нержавеющая сталь 12Х18Н10Т (индекс «Н») ○ для сред, содержащих H₂S: нержавеющая сталь 10Х17Н13М2Т (индекс «Ас») <p>• ТХАУ 031СК, ТХКУ 031СК (t ≤ 600 °C):</p> <ul style="list-style-type: none"> ○ нержавеющая сталь 12Х18Н10Т (индекс «Н») <p>• ТХАУ 031СК (t = 600...900°C):</p> <ul style="list-style-type: none"> ○ жаропрочная сталь 10Х23Н18, 20Х23Н18 (индекс «Ж») <p>• ТХАУ 031СК (t = 900...1000 °C) ТННУ 031СК (t ≤ 1200 °C):</p> <ul style="list-style-type: none"> ○ жаропрочная сталь ХН45 (индекс «Ж(ХН45)») 				<p>ТСПУ 031СК/ИНД-СДИр(ИНД) Съёмный кабель</p> <p>ТХАУ 031СК, ТХКУ 031СК, ТННУ 031СК/ИНД-СДИр(ИНД)_ Съёмный кабель</p>
26	Виброустойчивость по ГОСТ: - стандартная (гр. F3) - повышенная (гр. GX1) - особо высокая (гр. GX2)	<p align="center">для всех длин монтажной части L</p> <p align="center">Для длины монтажной части L ≤ 500 мм</p> <p align="center">Для длины монтажной части L ≤ 160 мм</p>					
27	Условное гидростатическое давление, Мпа, не более	<p align="center">16 – с установочным штуцером</p> <p align="center">6,3 – с передвижным штуцером</p>					
28	Напряжение питания, В для исполнений: - «Op», «Exd» - «Exi», «Exdi»	<p align="center">24⁺¹⁰₋₁₃</p> <p align="center">24⁺⁴₋₁₀</p>	<p align="center">24⁺¹⁸₋₁₅</p> <p align="center">-</p>	<p align="center">24⁺¹¹₋₁₆</p> <p align="center">24⁺⁶₋₁₆</p>	<p align="center">24⁺¹⁸₋₁₄</p> <p align="center">24⁺⁶₋₁₄</p>	<p align="center">24⁺¹⁸₋₁₂</p> <p align="center">24⁺⁶₋₁₂</p>	
29	Время термической реакции τ 0,63, с, не более для диаметров монтажной части d: d = 10 мм d = 10/8; 8 мм d = 10/6; 6; 5; 4,5 мм d = 3 мм	<p align="center">≤ 15 (ТСПУ 031СК), ≤ 10 (ТХАУ 031СК, ТХКУ 031СК, ТННУ 031СК)</p> <p align="center">≤ 9 (ТСПУ 031СК), ≤ 10 (ТХАУ 031СК, ТХКУ 031СК, ТННУ 031СК)</p> <p align="center">≤ 6</p> <p align="center">≤ 4,5</p>					
30	Средняя наработка до отказа, ч, не менее	<p align="center">100 000</p>					
31	Средний срок службы, лет, не менее	<p align="center">20</p>					

№ п/п	Технические характеристики и конструктивные параметры	Преобразователи температуры программируемые погружаемые (средовые) с соединительным кабелем				Форма и пример записи при заказе
		Микропроцессорные ТСПУ 031СК/ИНД-СДИр (ИНД)/МП	ТСПУ 031СК/ИНД-СДИр (ИНД), ТХАУ 031СК/ИНД-СДИр (ИНД), ТХКУ 031СК/ИНД-СДИр (ИНД), ТННУ 031СК/ИНД-СДИр (ИНД) с HART преобразователями			
			/ХТ-Э1	/ХТ-PR	/ХТ-W	
32	Межповерочный (межкалибровочный) интервал, лет	<p align="center"><u>ТСПУ 031СК:</u> 5 лет – с верхним пределом измерения +200 °С 2 года – с верхним пределом измерения +500 °С</p> <p align="center"><u>ТХАУ 031СК:</u> 5 лет – с верхним пределом измерения +800 °С 2 года – с верхним пределом измерения +1000 °С</p> <p align="center"><u>ТХКУ 031СК:</u> 2 года</p> <p align="center"><u>ТННУ 031СК:</u> 5 лет – с верхним пределом измерения +800 °С 2 года – с верхним пределом измерения +1200 °С</p>				ТСПУ 031СК/ИНД-СДИр(ИНД) Съёмный кабель ТХАУ 031СК, ТХКУ 031СК, ТННУ 031СК/ИНД-СДИр(ИНД)_ Съёмный кабель
33	Гарантийный срок эксплуатации	5 лет при $t \leq 200$ °С 2 года при $t > 200$ °С	<p align="center"><u>ТСПУ 031СК:</u> 5 лет – при $t \leq 200$ °С 2 года при $t > 200$ °С</p> <p align="center"><u>ТХАУ 031СК, ТННУ 031СК:</u> 5 лет – с верхним пределом температуры + 800 °С; 2 года - с верхним пределом температуры более +800 °С</p> <p align="center"><u>ТХКУ 031СК:</u> 2 года</p>			ТХАУ 031СК, ТХКУ 031СК, ТННУ 031СК/ИНД-СДИр(ИНД)_ Съёмный кабель
34	Срок хранения	3 года				

7.3.2.3 Варианты исполнений защитного корпуса (защитной арматуры) первичной измерительной части

1) ТСПУ 031СК/ИНД-СДИр (ИНД):



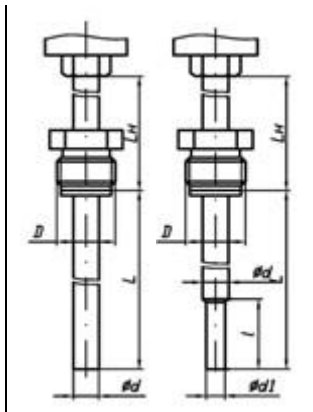
Стандартная длина L_n наружной части защитного корпуса (защитной арматуры) в зависимости от максимальной температуры T_{\max} диапазона измерений температуры составляет:

- 70 мм для $T_{\max} = 200\text{ }^{\circ}\text{C}$,

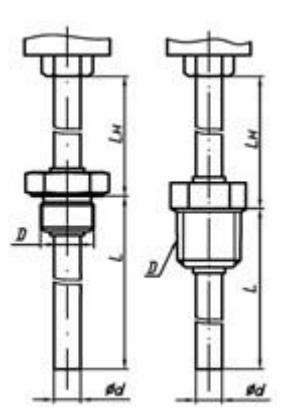
- 120 мм для T_{\max} свыше $200\text{ }^{\circ}\text{C}$ до $500\text{ }^{\circ}\text{C}$.

Примечание – По специальному заказу *допускается* изготовление защитных корпусов (защитных арматур) с другими длинами L_n наружной части защитного корпуса (защитной арматуры) (L/L_n – в записи при заказе).

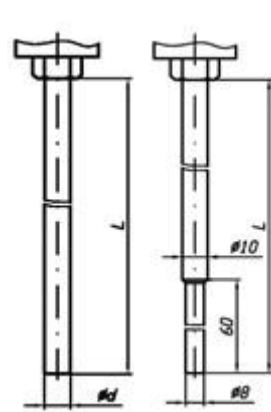
2) **ТХАУ 031СК/ИНД-СДир (ИНД), ТХКУ 031СК ИНД-СДир (ИНД), ТННУ 031СК ИНД-СДир (ИНД):**



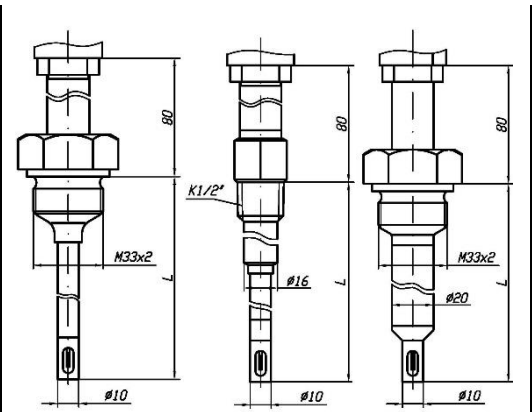
с подвижным штуцером («1» – в записи при заказе)



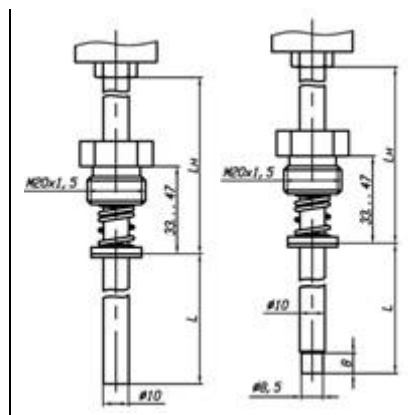
с неподвижным штуцером («2» – в записи при заказе)



без штуцера («0» – в записи при заказе)



с неподвижным усиленным штуцером («2у» – в записи при заказе)



с подвижным подпружиненным штуцером («1Пр» – в записи при заказе)

Стандартная длина L_n наружной части защитного корпуса (защитной арматуры) в зависимости от максимальной температуры $T_{\text{макс}}$ диапазона измерений температуры составляет:

- 70 мм для $T_{\text{макс.}} = 200 \text{ } ^\circ\text{C}$,
- 120 мм для $T_{\text{макс.}}$ свыше $200 \text{ } ^\circ\text{C}$ до $900 \text{ } ^\circ\text{C}$,
- 160 мм для $T_{\text{макс.}}$ свыше 900 до $1200 \text{ } ^\circ\text{C}$.

Примечание – По специальному заказу **допускается** изготовление защитных корпусов (защитных арматур) с другими длинами L_n наружной части защитного корпуса (защитной арматуры) (L/L_n – в записи при заказе).

7.3.2.4 Стандартные диаметры d, d1 и длины L, l монтажных (погружаемых) частей защитного корпуса (защитной арматуры), типы и резьбы D установочных штуцеров, виброустойчивость первичной измерительной части преобразователя

Диаметр монтажной (погружаемой) части d, мм, или диаметр монтажной (погружаемой) части d, мм/ диаметр утоненной части d1, мм измерительной части преобразователя	Длина монтажной (погружаемой) части измерительной части преобразователя L, мм	Виброустойчивость	Тип и резьба D установочного штуцера	
10 ¹⁾	80, 100, 120, 160, 200, 250, 320, 400, 500, 630, 800, 1000, 1250, 1600, 2000, 2500, 3150	С – до 3150 мм, В – до 500 мм, ОВ – до 160 мм	<p><u>подвижный</u> штуцер M20x1,5; M27x2; G1/2 («1» – в записи при заказе);</p> <p><u>неподвижный</u> штуцер M20x1,5; M27x2; G1/2; K1/2; K3/4; R1/2; R3/4 («2») – в записи при заказе);</p> <p><u>подвижный подпружиненный</u> штуцер M20x1,5; M27x2; G1/2 («1Пр» – в записи при заказе, только для исполнений С по виброустойчивости)</p>	
10/8 на длине l=60 мм	80, 100, 120, 160, 200, 250, 320, 400, 500, 630, 800, 1000, 1600, 2000, 2500	С – до 2500 мм, В – до 500 мм, ОВ – до 160 мм		
8	60, 80, 100, 120, 160, 200, 250, 320, 400, 500, 630, 800, 1000, 1250, 1600, 2000, 2500	С – до 2500 мм, В – до 500 мм, ОВ – до 160 мм		
8/6 на длине l=45 мм	60, 80, 100, 120, 160, 200, 250, 320, 400, 500	С – до 500 мм, В – до 500 мм, ОВ – до 160 мм		
6	60, 80, 100, 120, 160, 200, 250, 320, 400, 500, 630, 800, 1000, 1250, 1600, 2000, 2500	С – до 2500 мм, В – до 500 мм, ОВ – до 160 мм		
5	60, 80, 100, 120, 160, 200, 250, 320, 400, 500	С – до 500 мм, В – до 500 мм		
10/6 на длине l=160 мм	200, 250, 320, 400, 500	С – до 500 мм, В – до 500 мм		
d ²⁾ , где d=3 или d=5 (гибкий защитный корпус)	60, 80, 100, 120, 160, 200, 250, 320, 400, 500, 630, 800, 1000, 1250, 1600, 2000, 2500, 3150, 5000	С – до 5000 мм		
10	80, 100, 120, 160, 200, 250, 320, 400, 500	В – до 500 мм, ОВ – до 160 мм		<p><u>неподвижный усиленный</u> штуцер M20x1,5; M27x2; K1/2; K3/4; R1/2; R3/4; G1/2 («2у») – в записи при заказе)</p>
10/8 на длине l=60 мм	60, 80, 100, 120, 160, 200, 250, 320, 400, 500	В – до 500 мм, ОВ – до 160 мм		
8	60, 80, 100, 120, 160, 200, 250, 320, 400, 500	В – до 500 мм, ОВ – до 160 мм		
d, где d=5 или d=6	60, 80, 100, 120, 160	В – до 160 мм, ОВ – до 160 мм		
10/6 на длине l=160 мм	200, 250, 320, 400, 500	В – до 500 мм		
10	160, 200, 250, 320, 400, 500, 630, 800, 1000, 1250, 1600, 2000, 2500	С	<p><u>без штуцера</u> («О») – в записи при заказе, могут устанавливаться с передвижными штуцерами M8x1; M12x1,5; M20x1,5; M27x2)</p>	
10/8	160, 200, 250, 320, 400, 500, 630, 800, 1000, 1250, 1600, 2000, 2500	С		
d ²⁾ , где d=3 или d=5 (гибкий защитный корпус)	60, 80, 100, 120, 160, 200, 250, 320, 400, 500, 630, 800, 1000, 1250, 1600, 2000, 2500, 3150, 5000	С		

Примечания

1 По заказу допускается изготовление защитного корпуса (защитной арматуры) диаметром 10 мм с длиной монтажной (погружаемой) части L измерительной части преобразователя не более 4500 мм.

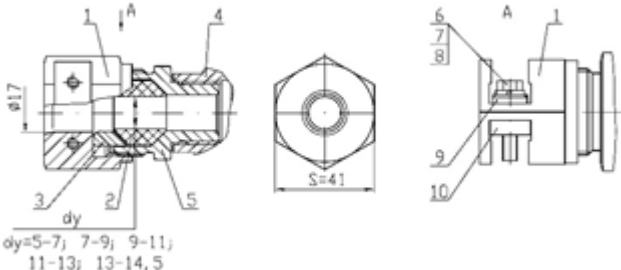
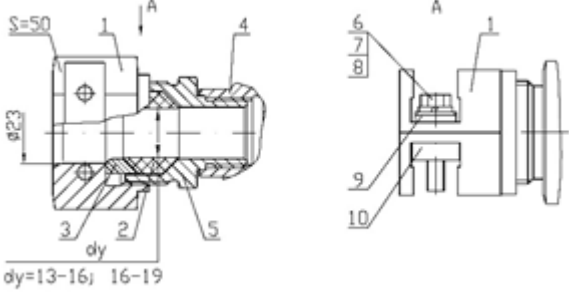
2 Защитный корпус (защитная арматура) измерительной части преобразователя изготавливается на основе гибкого кабеля КНМСН диаметром 3 или 5 мм.

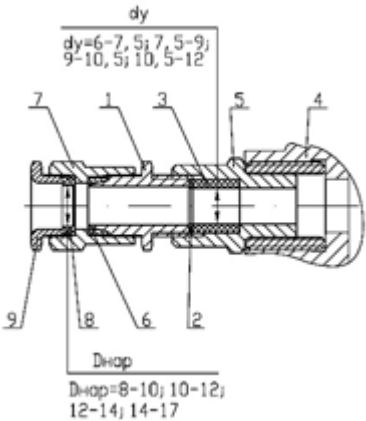
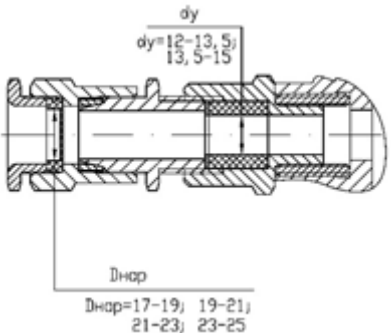
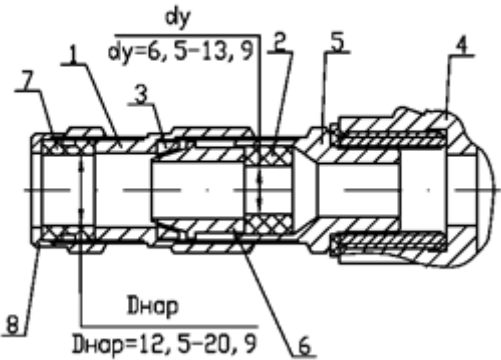
7.3.2.5 Типы клеммных головок ПШТСК

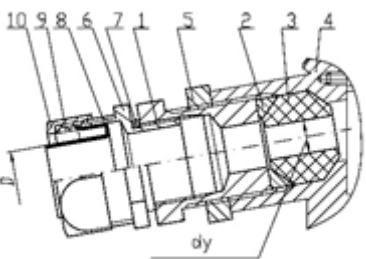
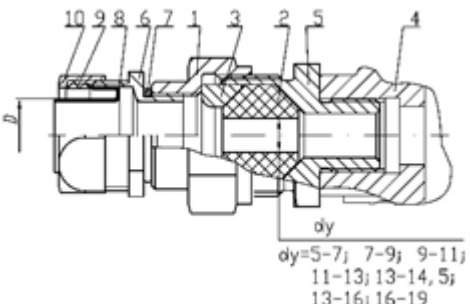
Тип головки	Вид клеммной головки	Описание клеммной головки	Исполнения			
			Op	Exi	Exd	Exdi
Типы клеммных головок первичной измерительной части преобразователя (с базовыми вариантами кабельных вводов)						
«М»		<p>Материал головки – литьевой <i>алюминиевый сплав</i>.</p> <p>Степень защиты от воздействия пыли и воды – IP66/IP67 (по заказу – IP66/IP68).</p> <p>Разработка СКБ «Термоприбор». Патент РФ № 2163411.</p>	+	+	-	-
«М(D)»		<p>Материал головки – литьевой <i>алюминиевый сплав</i>.</p> <p>Степень защиты от воздействия пыли и воды – IP66.</p>	+	+	-	-
«Г1»		<p>Материал головки – литьевой <i>алюминиевый сплав</i>.</p> <p>Степень защиты от воздействия пыли и воды – IP66/IP67 (по заказу – IP66/IP68).</p>	-	-	+	+
«Г2»		<p>Материал головки – литьевой <i>алюминиевый сплав</i>.</p> <p>Степень защиты от воздействия пыли и воды – IP66/IP68.</p>	+	+	+	+

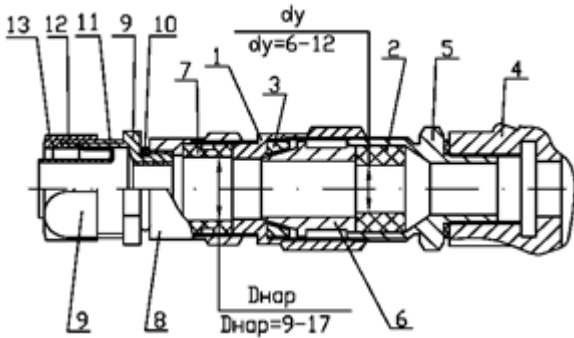
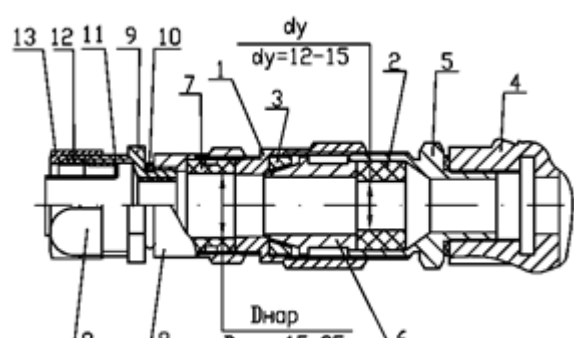
Тип головки	Вид клеммной головки	Описание клеммной головки	Исполнения			
			Op	Exi	Exd	Exdi
«Г7/1/У» (с УЗИП ТЕРМ 002)		<p>Материал головки — литейной алюминиевый сплав.</p> <p>Степень защиты от воздействия пыли и воды — IP66/IP68.</p> <p>Имеет прозрачное окно.</p>	+	+	+	+
«Г7/2»		<p>Материал головок — литейной алюминиевый сплав.</p> <p>Степень защиты от воздействия пыли и воды — IP66/IP68.</p>	+	+	-	-
Г7/2/У (с УЗИП ТЕРМ 002)		<p>Материал головок — литейной алюминиевый сплав.</p> <p>Степень защиты от воздействия пыли и воды — IP66/IP67.</p>	+	+	-	-

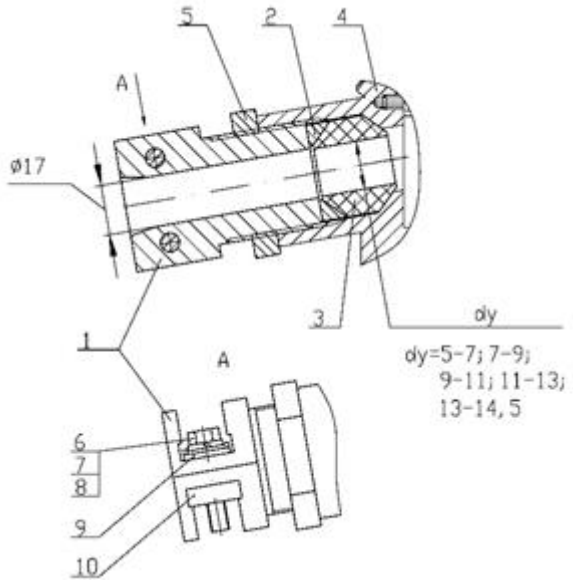
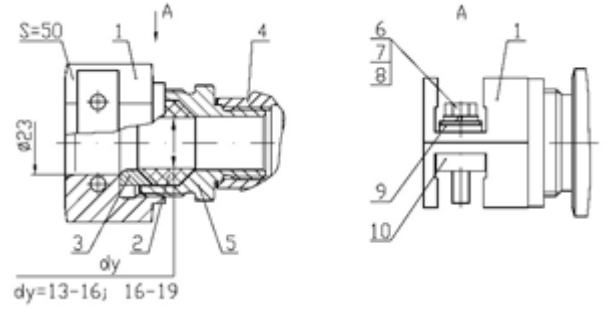
7.3.2.6 Типы кабельных вводов

Кабельный ввод		Тип головки/ материал	Комплект уплотнений при поставке	Обозначение в записи при заказе
Тип	Вид			
<p>Возможные варианты кабельных вводов, используемых в выносных клеммных головках (Г7/1, Г7/1/У, Г7/2, Г7/2/У). В записи при заказе указывается только кабельный ввод для кабеля питания.</p>				
К	 <p>1 – Зажимной штуцер, 2 – Уплотнительное резиновое кольцо, 3 – Металлическая конусная шайба, 4 – Патрубок клеммной головки, 5 – Металлическое стопорное кольцо, 6 – Болт М5, 7 – Шайба пружинная, 8 – Шайба плоская; 9 – Скоба; 10 – Накладка Максимальный наружный диаметр кабеля – 17 мм С защитой кабеля от выдергивания и проворачивания</p>	<p>«Г7», «Г7/У», «Г7/1», «Г7/1/У», «Г7/2», «Г7/2/У»/ алюминие- вый сплав</p>	<p>Резиновые кольца с $d_y=7-9$ мм, 9-11 мм (базовый вариант)</p>	КГ8/1, Г/8/1/У
			<p>Резиновое кольцо с $d_y=5-7$ мм (по заказу)</p>	К(5-7)
			<p>Резиновое кольцо с $d_y=11-13$ мм (по заказу)</p>	К(11-13)
			<p>Резиновое кольцо с $d_y=13-14,5$ мм (по заказу)</p>	К(13-14,5)
			<p>Резиновые кольца с $d_y= d_{y.нач.} \dots d_{y.кон.}$ (по заказу)</p>	К($d_{y.нач.} - d_{y.кон.}$)
			 <p>1 – Зажимной штуцер, 2 – Уплотнительное резиновое кольцо, 3 – Металлическая конусная шайба, 4 – Патрубок клеммной головки, 5 – Металлическое стопорное кольцо, 6 – Болт М5, 7 – Шайба пружинная, 8 – Шайба плоская; 9 – Скоба; 10 – Накладка Максимальный наружный диаметр кабеля – 23 мм С защитой кабеля от выдергивания и проворачивания</p>	<p>«Г7», «Г7/У», «Г7/1», «Г7/1/У», «Г7/2», «Г7/2/У»/ алюминие- вый сплав</p>
<p>Резиновое кольцо с $d_y=13-16$ мм (по заказу)</p>	К(13-16)			
<p>Резиновое кольцо с $d_y=16-19$ мм (по заказу)</p>	К(16-19)			

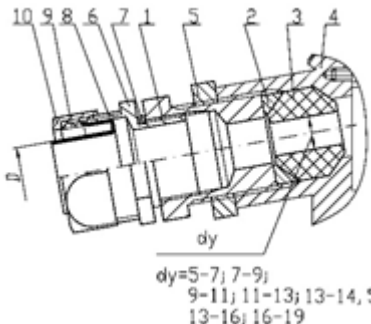
Кабельный ввод		Тип головки/ материал	Комплект уплотнений при поставке	Обозначение в записи при заказе
Тип	Вид			
KB5	 <p>dy=6-7, 5; 7, 5-9; 9-10, 5; 10, 5-12</p> <p>Dнар=8-10; 10-12; 12-14; 14-17</p>		уплотнительная вставка D=9-17 мм;	KB5 ((D9-17) / (d6-12))
	 <p>dy=12-13, 5; 13, 5-15</p> <p>Dнар=17-19; 19-21; 21-23; 23-25</p> <p>1 – Зажимной штуцер, 2 – Уплотнительное резиновое кольцо, 3 – Металлическая конусная шайба, 4 – Патрубок клеммной головки, 5 – Переходной штуцер, 6 – Кольцо для зажима брони, 7 – Штуцер для зажима брони, 8 – Уплотнительная вставка для зажима кабеля; 9 – Штуцер для зажима кабеля</p> <p><i>С заземлением брони кабеля внутри кабельного ввода и двойным уплотнением кабеля</i></p>	«Г7», «Г7/У», «Г7/Л», «Г7/Л/У», «Г7/2», «Г7/2/У»/ нержавею- щая сталь	уплотнительная вставка D=17-25 мм;	
	 <p>dy=6, 5-13, 9</p> <p>Dнар=12, 5-20, 9</p> <p>1 – Зажимной штуцер, 2 – Уплотнительное резиновое кольцо, 3 – Кольцо для зажима брони, 4 – Патрубок клеммной головки, 5 – Переходной штуцер, 6 – Вставка для зажима брони и кабеля, 7 – Уплотнительная вставка для зажима кабеля, 8 – Штуцер для зажима кабеля</p>		уплотнительная вставка D=12,5-20,9 мм;	KB5 ((D12,5-20,9) / (d6,5-13,9))

Кабельный ввод		Тип головки/ материал	Комплект уплотне-ний при поставке	Обозначение в записи при заказе
Тип	Вид			
КМР 16Г, КМР 22Г, КМР 25Г, КМР 12Р/Ni, КМР 15Р, КМР 15Р/Ni, КМР 20Р, КМР 20Р/Ni, КМР 25Р	 <p>1 – Зажимной штуцер, 2 – Уплотнительное резиновое кольцо, 3 – Металлическая конусная шайба, 4 – Патрубок клеммной головки, 5 – Металлическое стопорное кольцо, 6 – Корпус соединителя металлорукава, 7 – Уплотнительное кольцо, 8 – Заземляющая втулка соединителя металлорукава, 9 – Уплотнительная вставка соединителя металлорукава; 10 – Гайка соединителя металлорукава</p> <p><i>С заземлением металлорукава внутри кабельного ввода</i></p>	<u>«Г7», «Г7/У»,</u> <u>«Г7/1»,</u> <u>«Г7/1/У»,</u> <u>«Г7/2»,</u> <u>«Г7/2/У»/</u> нержавеющая сталь + алюминиевый сплав	Резиновые кольца с $dy=7-9$ мм, 9-11 мм <i>(базовый вариант)</i>	КМР16Г, КМР22Г, КМР25Г, КМР15Р, КМР12Р/Ni, КМР15Р/Ni, КМР20Р, КМР20Р/Ni, КМР25Р (КМРДyГ или КМРДyР)
	Резиновое кольцо с $dy=5-7$ мм <i>(по заказу)</i>		КМРДyГ (5-7) или КМРДyР (5-7)	
	Резиновое кольцо с $dy=11-13$ мм <i>(по заказу)</i>		КМРДyГ (11-13) или КМРДyР (11-13)	
	Резиновое кольцо с $dy=13-14,5$ мм <i>(по заказу)</i>		КМРДyГ (13-14,5) или КМРДyР (13-14,5)	
	Резиновое кольцо с $dy=13-16$ мм <i>(по заказу)</i>		КМРДyГ (13-16) или КМРДyР (13-16)	
	Резиновое кольцо с $dy=16-19$ мм <i>(по заказу)</i>		КМРДyГ (16-19) или КМРДyР (16-19)	
 <p>1 – Зажимной штуцер, 2 – Уплотнительное резиновое кольцо, 3 – Металлическая конусная шайба, 4 – Патрубок клеммной головки, 5 – Переходной штуцер, 6 – Корпус соединителя металлорукава, 7 – Уплотнительное кольцо, 8 – Заземляющая втулка соединителя металлорукава, 9 – Уплотнительная вставка соединителя металлорукава; 10 – Гайка соединителя металлорукава</p> <p><i>С заземлением металлорукава внутри кабельного ввода</i></p>		Резиновые кольца с $dy= dy_{нач} \dots dy_{кон.}$ <i>(по заказу)</i>	КМРДyГ ($d_{у.нач.} - d_{у.кон.}$) или КМРДyР ($d_{у.нач.} - d_{у.кон.}$)	

Кабельный ввод		Тип головки/ материал	Комплект уплотнений при поставке	Обозначение в записи при заказе
Тип	Вид			
КМР/КВ5	 <p><i>С заземлением брони кабеля внутри кабельного ввода, с двойным уплотнением кабеля и креплением металлорукава</i></p>		<p>уплотнительная вставка D=9-17 мм;</p> <p>уплотнительное кольцо d=6-12 мм</p>	КМР20P / КВ5 ((D9-17)) / (d6-12))
	 <p>1 – Зажимной штуцер, 2 – Уплотнительное резиновое кольцо, 3 – Кольцо для зажима брони, 4 – Патрубок клеммной головки, 5 – Переходной штуцер, 6 – Вставка для зажима брони и кабеля, 7 – Уплотнительная вставка для зажима кабеля, 8 – Штуцер для зажима кабеля, 9 – Корпус соединителя металлорукава, 10 – Уплотнительное кольцо, 11 – Заземляющая втулка соединителя металлорукава, 12 – Уплотнительная вставка соединителя металлорукава, 13 – Гайка соединителя металлорукава</p> <p><i>С заземлением брони кабеля внутри кабельного ввода, с двойным уплотнением кабеля и креплением металлорукава</i></p>	<p>«Г7», «Г7/У», «Г7/1», «Г7/1/У», «Г7/2», «Г7/2/У»/</p> <p>нержавеющая сталь + алюминиевый сплав</p>	<p>уплотнительная вставка D=15-25 мм;</p> <p>уплотнительное кольцо d=12-15 мм</p>	КМР25P / КВ5 ((D15-25)) / (d12-15))

Кабельный ввод		Тип головки/ материал	Комплект уплотнений при поставке	Обозначение в записи при заказе
Тип	Вид			
<p>Возможные варианты кабельных вводов, используемых в клеммных головках (М, М(Д), Г1, Г2) первичной измерительной части. Справочная информация. В записи при заказе <u>не указывается.</u></p>				
К	 <p>1 – Зажимной штуцер, 2 – Металлическая конусная шайба, 3 – Уплотнительное резиновое кольцо, 4 – Патрубок клеммной головки, 5 – Металлическое стопорное кольцо, 6 – Болт М5, 7 – Шайба пружинная, 8 – Шайба плоская; 9 – Скоба; 10 – Накладка</p> <p><i>С защитой кабеля от выдергивания и проворачивания</i> Максимальный наружный диаметр кабеля – 17 мм!</p>	<p>«М»</p>	<p>Резиновые кольца с $d_y=7-9$ мм, 9-11 мм (базовый вариант)</p>	К
			<p>Резиновое кольцо с $d_y=5-7$ мм (по заказу)</p>	К(5-7)
			<p>Резиновое кольцо с $d_y=11-13$ мм (по заказу)</p>	К(11-13)
			<p>Резиновое кольцо с $d_y=13-14,5$ мм (по заказу)</p>	К(13-14,5)
		<p>«Г1» зажимной штуцер из алюминие- вого сплава</p>	<p>Резиновые кольца с $d_y= d_{y.нач.} \dots d_{y.кон.}$ (по заказу)</p>	К($d_{y.нач.} - d_{y.кон.}$)
		 <p>1 – Зажимной штуцер, 2 – Уплотнительное резиновое кольцо, 3 – Металлическая конусная шайба, 4 – Патрубок клеммной головки, 5 – Металлическое стопорное кольцо, 6 – Болт М5, 7 – Шайба пружинная, 8 – Шайба плоская; 9 – Скоба; 10 – Накладка</p> <p><i>С защитой кабеля от выдергивания и проворачивания</i> Максимальный наружный диаметр кабеля – 23 мм</p>	<p>«М»</p>	<p>Резиновое кольцо с $d_y=13-19$ мм (базовый вариант)</p>
<p>Резиновое кольцо с $d_y=13-16$ мм (по заказу)</p>	К(13-16)			
<p>«Г1»/ алюминие- вый сплава</p>	<p>Резиновые кольца с $d_y=16-19$ мм (по заказу)</p>		К(16-19)	

Кабельный ввод		Тип головки/ материал	Комплект уплотнений при поставке	Обозначение в записи при заказе
Тип	Вид			
КВ3	<p>1 – Зажимной штуцер, 2 – Уплотнительное резиновое кольцо, 3 – Металлическая конусная шайба, 4 – Патрубок клеммной головки, 5 – Металлическое стопорное кольцо, 6 – Кольцо для зажима брони, 7 – Штуцер для зажима брони, 8 – Уплотнительная вставка для зажима кабеля; 9 – Штуцер для зажима кабеля</p> <p><i>С заземлением брони кабеля внутри кабельного ввода</i></p>	<p>«М»</p> <p>«Г1» / нержавеющая сталь + алюминие- вый сплав</p>	<p>четыре уплотнительные вставки с Dнар.= 8-10, 10-12, 12-14, 14-17 мм;</p> <p>четыре уплотнительных кольца с dy=5-7, 7-9, 9-11, 11-13 мм <i>(базовый вариант)</i></p>	<p>КВ3 ((D8-17) / (d5-13))</p>
КВ4	<p>1 – Зажимной штуцер, 2 – Уплотнительное резиновое кольцо, 3 – Металлическая конусная шайба, 4 – Патрубок клеммной головки, 5 – Металлическое стопорное кольцо, 6 – Кольцо для зажима брони, 7 – Штуцер для зажима брони, 8 – Уплотнительная вставка для зажима кабеля; 9 – Штуцер для зажима кабеля</p> <p><i>С заземлением брони кабеля внутри кабельного ввода</i></p>	<p>«М»</p> <p>«Г1»/ нержавеющая сталь + алюминие- вый сплав</p>	<p>одна уплотнительная вставка с Dнар. = 17-19 мм;</p> <p>одно уплотнительное кольцо с dy=13-14,5 мм <i>(базовый вариант)</i></p>	<p>КВ4 ((D17-19) / (d13-14,5))</p>

Кабельный ввод		Тип головки/ материал	Комплект уплотнений при поставке	Обозначение в записи при заказе	
Тип	Вид				
КМР 16Г, КМР 22Г, КМР 25Г, КМР12Р/Ni, КМР 15Р, КМР 15Р/Ni, КМР 20Р, КМР 20Р/Ni, КМР 25Р	 <p>1 – Зажимной штуцер, 2 – Уплотнительное резиновое кольцо, 3 – Металлическая конусная шайба, 4 – Патрубок клеммной головки, 5 – Металлическое стопорное кольцо, 6 – Корпус соединителя металлорукава, 7 – Уплотнительное кольцо, 8 – Заземляющая втулка соединителя металлорукава, 9 – Уплотнительная вставка соединителя металлорукава, 10 – Гайка соединителя металлорукава</p> <p><i>С заземлением металлорукава внутри кабельного ввода</i></p>	«М»	Резиновые кольца с $d_y=7-9$ мм, 9-11 мм <i>(базовый вариант)</i>	КМР16Г, КМР22Г, КМР25Г, КМР15Р, КМР12Р/Ni, КМР15Р/Ni, КМР20Р, КМР20Р/Ni, КМР25Р (КМРДyГ или КМРДyР)	
			Резиновое кольцо с $d_y=5-7$ мм <i>(по заказу)</i>	КМРДyГ (5-7) или КМРДyР (5-7)	
			Резиновое кольцо с $d_y=11-13$ мм <i>(по заказу)</i>	КМРДyГ (11-13) или КМРДyР (11-13)	
		«Г1», нержавею- щая сталь + алюминиевый сплав		Резиновое кольцо с $d_y=13-14,5$ мм <i>(по заказу)</i>	КМРДyГ (13-14,5) или КМРДyР (13-14,5)
				Резиновое кольцо с $d_y=13-16$ мм <i>(по заказу)</i>	КМРДyГ (13-16) или КМРДyР (13-16)
				Резиновое кольцо с $d_y=16-19$ мм <i>(по заказу)</i>	КМРДyГ (16-19) или КМРДyР (16-19)
				Резиновые кольца с $d_y= d_{y.нач.} \dots d_{y.кон.}$ <i>(по заказу)</i>	КМРДyГ ($d_{y.нач.}-d_{y.кон.}$) или КМРДyР ($d_{y.нач.}-d_{y.кон.}$)

Примечание – Типы кабельных вводов «КМР16Г», «КМР22Г», «КМР25Г», «КМР12Р/Ni», «КМР15Р», «КМР15Р/Ni», «КМР20Р», «КМР20Р/Ni», «КМР25Р» предназначены для ввода в клеммные головки кабелей в металлорукавах типа «Герда-МГ» (индекс «Г» в обозначении кабельного ввода) и типа «РЗ-ЦХ» (индекс «Р» в обозначении кабельного ввода) с заземлением металлорукава в кабельном вводе. Обозначения типа используемого металлорукава, его условного D_y и внутреннего D диаметров приведены в нижеследующей таблице.

Тип кабельного ввода	Тип применяемого металлорукава	D_y , мм	D , мм	Возможные d_y , мм, резиновых колец
КМР16Г	Герда-МГ-16	16	14,9	5-14,5
КМР22Г	Герда-МГ-22	22	20,7	5-14,5; 13-19
КМР25Г	Герда-МГ-25	25	23,7	5-14,5; 13-19
КМР12Р/Ni	РЗ-ЦХ-12	12	10,0	5-9
КМР15Р	РЗ-ЦХ-15	15	13,9	5-13
КМР15Р/Ni	РЗ-ЦХ-15	15	13,8	5-13
КМР20Р	РЗ-ЦХ-20	20	18,7	5-14,5; 13-16
КМР20Р/Ni	РЗ-ЦХ-20	20	16,0	5-14,5; 13-16
КМР25Р	РЗ-ЦХ-25	25	23,7	5-14,5; 13-19

7.3.2.7 Съёмные соединительные кабели

В качестве съёмного соединительного кабеля используются промышленно изготавливаемые кабели, удовлетворяющие видам взрывозащиты ППТСК.

Максимальная длина кабеля:

Возможны два варианта комплектования ППТСК съёмными соединительными кабелями:

1. При заказе указывается требуемая длина соединительного кабеля и его параметры. Соединительный кабель, соответствующий заказу, входит в комплект поставки.
2. При монтаже и эксплуатации используется соединительный кабель потребителя.

При заказе указывается тип используемого кабеля и требования к кабельным вводам клеммной головки (заземление брони кабеля внутри ввода, наличие металлорукава и т.д.)

ПШТСК поставляется с необходимыми кабельными вводами для соединительного кабеля потребителя.

В комплект поставки входит технологический кабель длиной 1...2м для обеспечения возможности проведения входного контроля ПШТСК и периодической поверки.

7.3.2.8 Примеры записи при заказе

- 1) Преобразователь температуры программируемый погружаемый с соединительным кабелем ТСПУ 031СК с интеллектуальным HART-измерительным преобразователем ХТ-PR, общепромышленного исполнения, со светодиодным индикатором с ручной настройкой диапазона измеряемых температур для работы при температуре окружающей среды от минус 60 до плюс 70 °С, со стандартной виброустойчивостью, с выходным токовым сигналом 4 ... 20 мА, с температурным диапазоном настройки от минус 50 до 150 °С, с основной приведенной погрешностью ±0,25 %, с основной приведенной погрешностью индикации ±0,3 %, с защитным корпусом с длиной монтажной части 160 мм и диаметром 10 мм, из нержавеющей стали 12Х18Н10Т, с выносной головкой типа «Г7/У» (с установленным УЗИП ТЕРМ 002), с головкой измерительной части «М», с подвижным штуцером М20х1,5, со съёмным соединительным кабелем типа КВБВнг(А) 4х1, не входящим в комплект поставки и устанавливаемым потребителем при монтаже самостоятельно, с кабельным вводом типа «К» для кабеля питания, с видом метрологической приёмки «Калибровка»:

ТСПУ 031СК/ХТ-PR/Оп/ИНД-СДир/С-4/20-(-50/150)-0,25/0,3-160-10-Н-Г7/У.Разъем/М-М20х1,5-1-О/КВБВнг(А) 4х1-К-К (-60°С)
 1 1a 2 3 4 4a 5 6 7 8 8a 9 10 11 12 12a 13 14 15 16 17 18

- 2) Преобразователь температуры программируемый погружаемый с соединительным кабелем ТСПУ 031СК с интеллектуальным HART-измерительным преобразователем ХТ-PR, общепромышленного исполнения, со светодиодным индикатором с ручной настройкой диапазона измеряемых температур для работы при температуре окружающей среды от минус 60 до плюс 70 °С, со стандартной виброустойчивостью, с выходным токовым сигналом 4 ... 20 мА, с температурным диапазоном настройки от минус 50 до 150 °С, с основной приведенной погрешностью ±0,25 %, с основной приведенной погрешностью индикации ±0,3 %, с защитным корпусом с длиной монтажной части 160 мм и диаметром 10 мм, из нержавеющей стали 12Х18Н10Т, с выносной головкой типа «Г7/У» (с установленным УЗИП ТЕРМ 002), с головкой измерительной части «М», с подвижным штуцером М20х1,5, со съёмным соединительным кабелем типа КВБВнг(А) 4х1 и длиной 5000 мм, с кабельным вводом типа «К» для кабеля питания, с видом метрологической приёмки «Калибровка»:

ТСПУ 031СК/ХТ-PR/Оп/ИНД-СДир/С-4/20-(-50/150)-0,25/0,3-160-10-Н-Г7/У.Разъем/М-М20х1,5-1-5000/КВБВнг(А)4х1-К-К (-60°С)
 1 1a 2 3 4 4a 5 6 7 8 8a 9 10 11 12 12a 13 14 15 16 17 18

7.4 ТСПУ 031Сп для измерения температуры окружающей среды (воздуха)

7.4.1 ТСПУ 031Сп для измерения температуры окружающей среды (воздуха) без индикации (ПТСП)

7.4.1.1 Сводная таблица технических характеристик и конструктивных параметров преобразователей температуры программируемых для измерения температуры окружающей среды (воздуха)

№ п/п	Технические характеристики и конструктивные параметры	Преобразователи температуры программируемые погружаемые (средовые)						Форма и пример записи при заказе
		Микропроцессорные ТСПУ 031Сп/МП	Цифровые Modbus RTU ТСПУ 031Сп/МБ	ТСПУ 031Сп с HART преобразователями				
				/ХТ-Э1	/ХТ-PR	/ХТ-W	/ХТ-W(2) (2 ЧЭ)	
1	НСХ преобразования ЧЭ	Pt100						ТСПУ 031Сп
2	Количество ЧЭ, шт.	1 или 2						
3	Выходной сигнал	4-20 мА	RS 485 Modbus RTU	4-20 мА + HART (версии 5, 7)				
4	Диапазоны измерения, °С	-70...+100 -50...+100						
5	Минимальный диапазон измеряемых температур (ширина температурного диапазона настройки: $T_{max} - T_{min}$)	10 °С						
6	Наличие функции «горячего резервирования»	нет	нет	нет	нет	нет	да	
7	Подстройка выходного сигнала под заданное значение погрешности	по двум точкам диапазона измерений	по двум точкам диапазона измерений	по двум точкам диапазона измерений	1. Много-точечная (до 60 точек) 2. Полином Каллендара – ван Дюзена (для ТСПУ 031С)	Многоточечная (до 30 точек)		
8	Основная приведенная погрешность измерения, %	± 0,15 ± 0,25 ± 0,5						
9	Минимальная основная абсолютная погрешность, °С	± 0,25			± 0,2			
10	Дополнительная приведенная погрешность, вызванная изменением температуры окружающей среды, % / °С, не более	± 0,01						

№ п/п	Технические характеристики и конструктивные параметры	Преобразователи температуры программируемые погружаемые (средовые)						Форма и пример записи при заказе
		Микропроцессорные ТСПУ 031Сп/МП	Цифровые Modbus RTU ТСПУ 031Сп/МБ	ТСПУ 031Сп с HART преобразователями				
				/ХТ-Э1	/ХТ-PR	/ХТ-W	/ХТ-W(2) (2 ЧЭ)	
11	Исполнения, вид взрывозащиты:							
	- общепромышленное исполнение «Оп»	+	+	+	+	+	+	
	- взрывонепроницаемая оболочка «Exd»	+	+	+	+	+	+	
	- искробезопасная электрическая цепь «Exi»	+	-	+	+	+	+	
	- взрывонепроницаемая оболочка + искробезопасная электрическая цепь «Exdi» («Exd» + «Exi»)	+	-	+	+	+	+	
12	Наличие встроенного устройства защиты от импульсных перегрузок УЗИП ТЕРМ 002 (опция)	+	-	+	+	+	+	
13	Тип клеммной головки – степень защиты от пыли и влаги по ГОСТ 14254-96 для исполнений:							ТСПУ 031Сп
	- «Оп»	Г8 – IP66, Г8/1 – IP66, Г8/3 – IP65, Г9 – IP66, Г9/2 – IP65, Г6/2 – IP66/IP67, Г6/1 – IP66/IP68 (Г6/1 – только для обеспечения IP68)				Г8/1 – IP66, Г8/3 – IP65, Г9/2 – IP65, Г6/2 – IP66/IP67, Г6/1 – IP66/IP68 (Г6/1 – только для обеспечения IP68)		
	- «Exi»	Г8 – IP66, Г8/1 – IP66, Г8/3 – IP65, Г6/2 – IP66/IP67, Г6/1 – IP66/IP68 (Г6/1 – только для обеспечения IP68)				Г8/1 – IP66, Г8/3 – IP65, Г6/2 – IP66/IP67, Г6/1 – IP66/IP68 (Г6/1 – только для обеспечения IP68)		
	- «Exd» - «Exdi» («Exd» + «Exi»)	Г6/1 – IP66/IP68, Г6/2 – IP66/IP67						
14	Тип клеммной головки – степень защиты от пыли и влаги по ГОСТ 14254-96 при наличии УЗИП ТЕРМ 002 для исполнений Оп, Exd, Exi, Exdi							
	- Оп - Exi	Г8/1/У – IP66 Г8/3/У – IP65 Г6/2/У – IP66/IP67 Г6/1/У – IP66/IP68 (Г6/1/У – только для обеспечения IP68)	-	Г8/1/У – IP66 Г8/3/У – IP65 Г6/2/У – IP66/IP67 Г6/1/У – IP66/IP68 (Г6/1/У – только для обеспечения IP68)				
	- Exd - Exi	Г6/1/У – IP66/IP68 Г6/2/У – IP66/IP67		Г6/1/У – IP66/IP68 Г6/2/У – IP66/IP67				

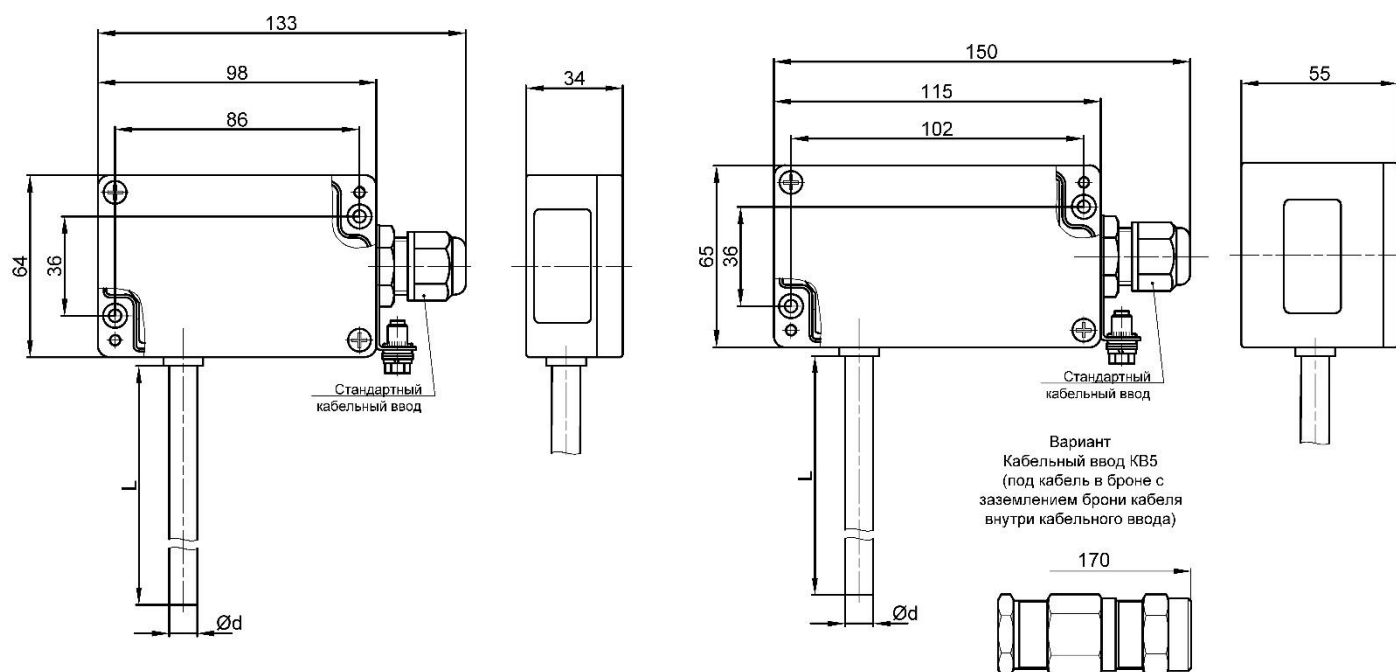
№ п/п	Технические характеристики и конструктивные параметры	Преобразователи температуры программируемые погружаемые (средовые)						Форма и пример записи при заказе
		Микропроцессорные ТСПУ 031Сп/МП	Цифровые Modbus RTU ТСПУ 031Сп/МБ	ТСПУ 031Сп с HART преобразователями				
				/ХТ-Э1	/ХТ-PR	/ХТ-W	/ХТ-W(2) (2 ЧЭ)	
15	Допустимая температура окружающей среды, °С для исполнений:	- 60 – базовое исполнение;						
	- «Op»							
	- «Exd»	- 55 – базовое исполнение;	-	-55	-55	-40 – базовое исполнение;		
- «Exi»	- 60 – спец. исполнение				-50, -60 - спец. исполнение			
-«Exdi» («Exd» + «Exi»)								
16	Кабельные вводы (подробнее)	1) С защитой от проворачивания и выдергивания К; 2) С креплением металлорукава КМР; 3) С двойным уплотнением и заземлением брони кабеля внутри ввода КВ – для бронированного кабеля; 4) С креплением металлорукава с двойным уплотнением и заземлением брони кабеля внутри ввода КМР/КВ5 – для бронированного кабеля						ТСПУ 031Сп
17	Климатическое исполнение по ГОСТ 15150	01						
18	Температура транспортирования и хранения	-60...+70						
19	Длины монтажной (погружаемой) части L для диаметров монтажной части d, мм:	60, 80, 100, 120, 160, 200						
20	Диаметр монтажной (погружаемой) части, мм	6, 8						
21	Виброустойчивость	стандартная (гр. F3 по ГОСТ Р 51804-2001)						
22	Материал защитной арматуры	стандартно: нержавеющая сталь 12Х18Н10Т (индекс «Н») для сред, содержащих H ₂ S: нержавеющая сталь 10Х17Н13М2Т (индекс «Ac»)						
23	Напряжение питания, В для исполнений:							
	- «Op», «Exd»	24 ⁺¹⁰ ₋₁₃	24 ⁺¹⁸ ₋₁₅	24 ⁺¹¹ ₋₁₆	24 ⁺¹⁸ ₋₁₄	24 ⁺¹⁸ ₋₁₂		
	- «Exi», «Exdi»	24 ⁺⁴ ₋₁₀	-	24 ⁺⁶ ₋₁₆	24 ⁺⁶ ₋₁₄	24 ⁺⁶ ₋₁₂		
24	Время термической реакции τ 0,63, с, не более для диаметров монтажной части d:							
	d = 8 мм	9						
	d = 6 мм	6						
25	Средняя наработка до отказа, ч, не менее	100 000						
26	Средний срок службы, лет, не менее	20						

№ п/п	Технические характеристики и конструктивные параметры	Преобразователи температуры программируемые погружаемые (средовые)				Форма и пример записи при заказе
		Микропроцессорные ТСПУ 031Сп/МП	Цифровые Modbus RTU ТСПУ 031Сп/МБ	ТСПУ 031Сп с HART преобразователями		
				/ХТ-Э1	/ХТ-PR	
27	Межповерочный (межкалибровочный) интервал, лет	5 лет				ТСПУ 031Сп
28	Гарантийный срок эксплуатации	5 лет				
29	Срок хранения	3 года				

7.4.1.2 Общий виду ТСПУ 031Сп

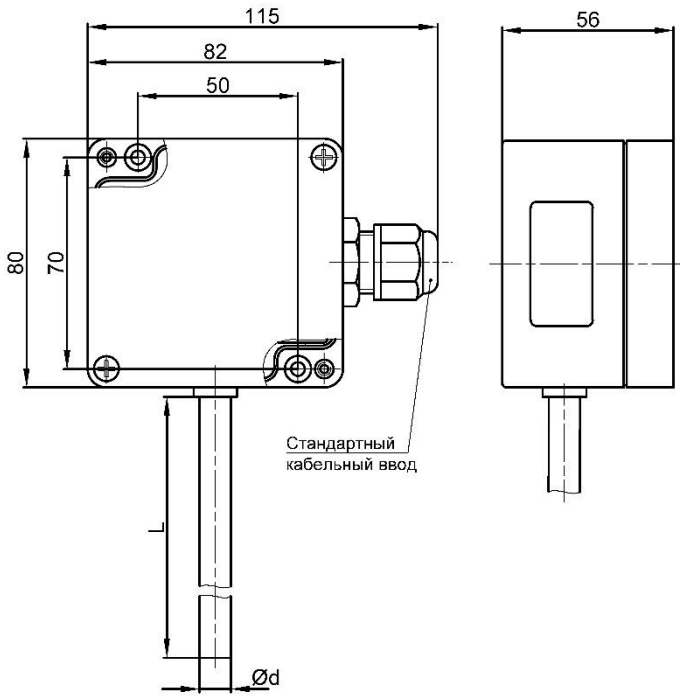
с головкой типа «Г8»
(для всех ТСПУ 031Сп, кроме ТСПУ 031Сп/ХТ-W и ТСПУ 031Сп с кабельным вводом типа «КВ5»):
«Г8»/Оп; «Г8»/Ехi

с головкой типа «Г8/1», «Г8/3»
(для всех ТСПУ 031Сп, включая ТСПУ 031Сп с кабельным вводом типа «КВ5»):
«Г8/1»/Оп; «Г8/1»/Ехi



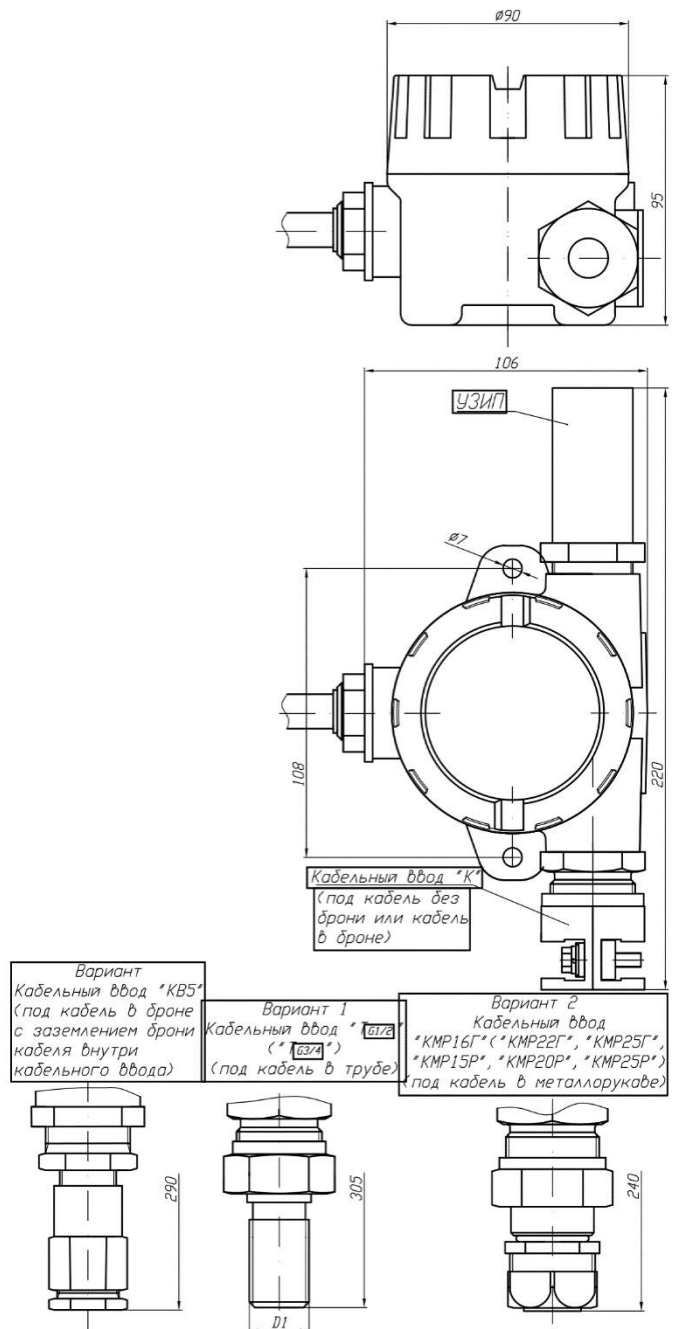
с головкой типа «Г9», «Г9/2»

«Г9»/Оп



с головкой типа «Г6/1»

«Г6/1»/Оп; «Г6/1»/Exi; «Г6/1»/Exd; «Г6/1»/Exdi



Габаритно-установочные размеры применяемых типов клеммных головок – [см. таблицу 7.4.1.3 \(стр. 182\)](#)

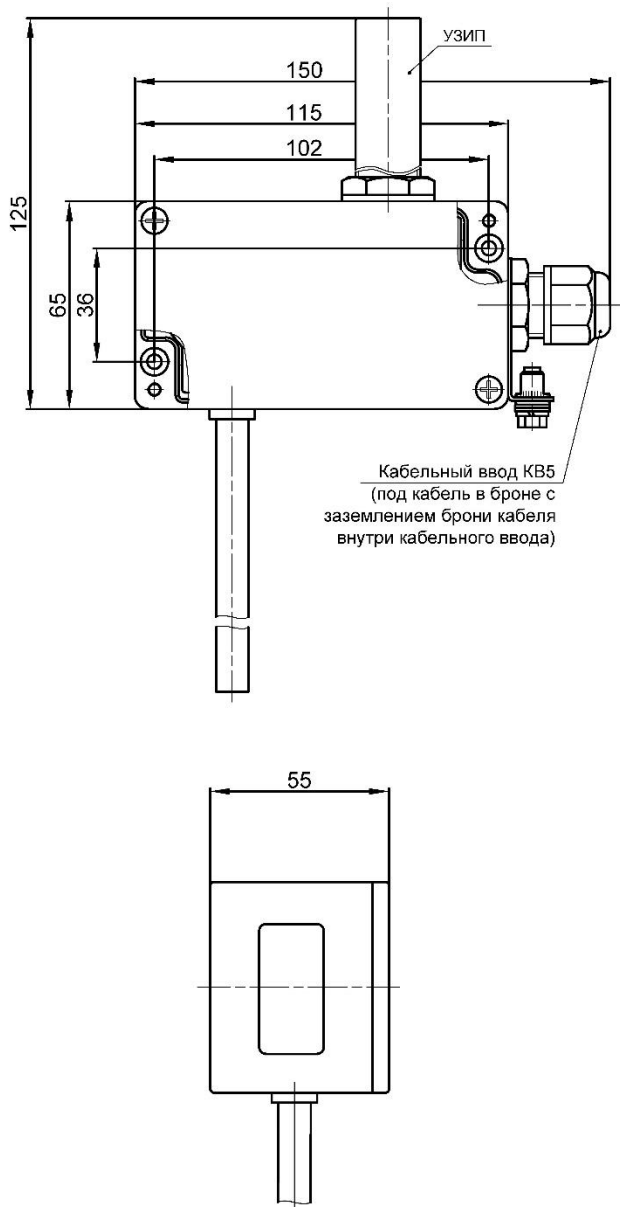
Примечание.

Для ТСПУ 031С/ХТ-В «Г9/1» - не применяется

с головкой типа «Г8/1/У»

(с УЗИП ТЕРМ 002)

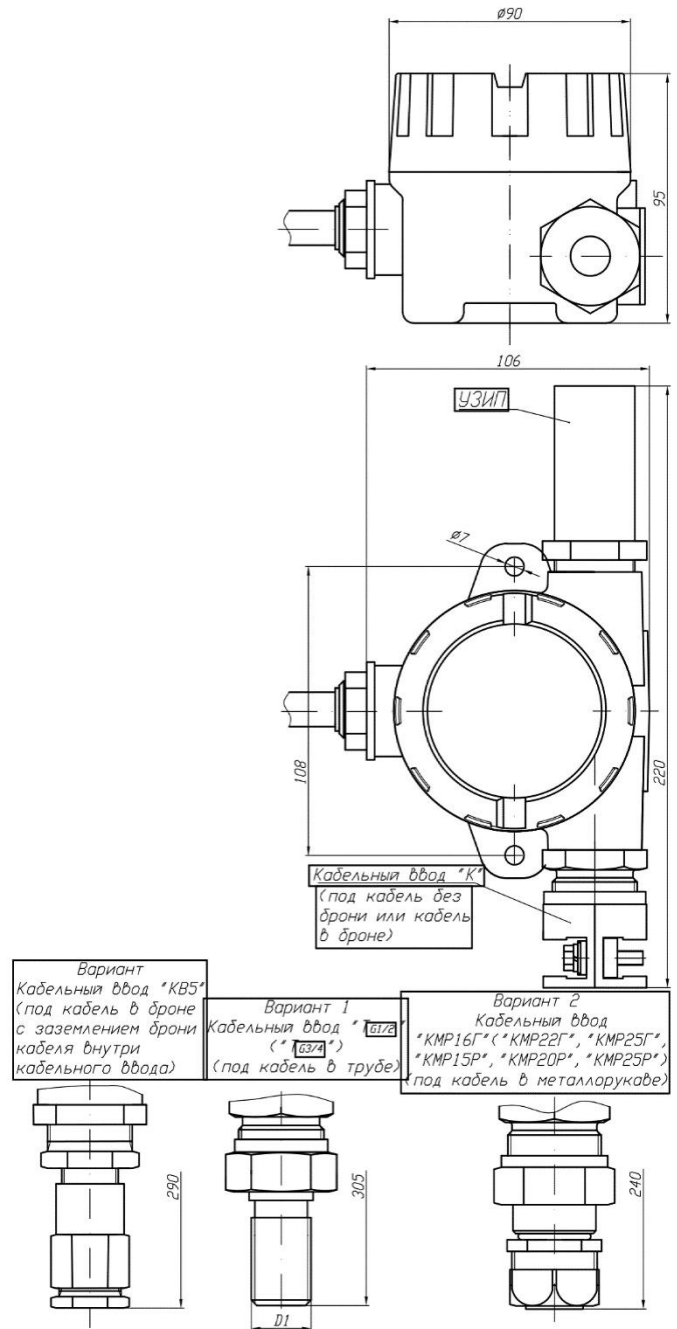
«Г8/1/У»/Оп; «Г8/1/У»/Ехi



с головкой типа «Г6/1/У»

(с УЗИП ТЕРМ 002)

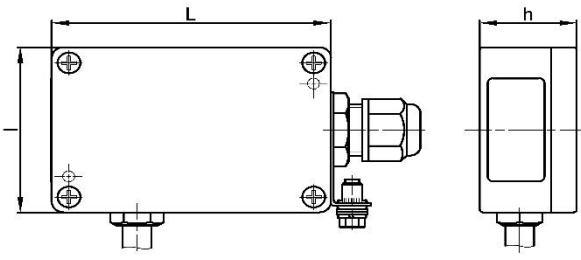
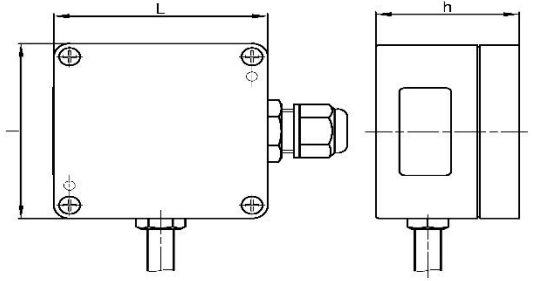
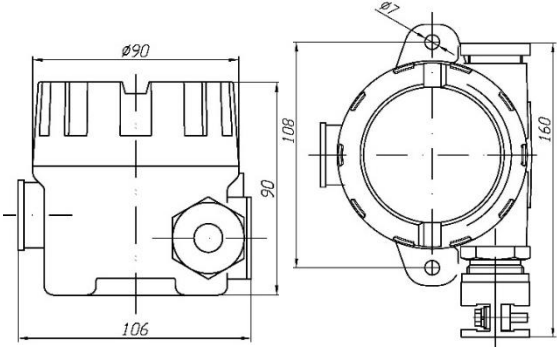
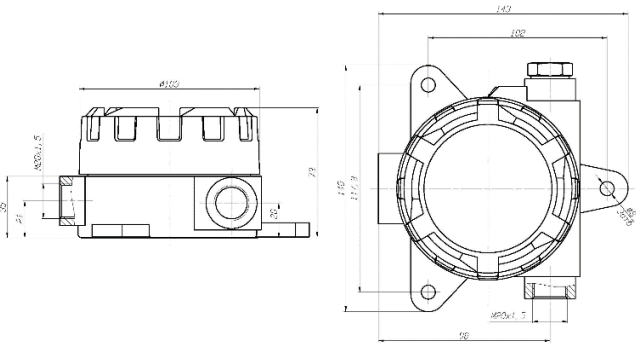
«Г6/1/У»/Оп; «Г6/1/У»/Ехi; «Г6/1/У»/Ехd; «Г6/1/У»/Ехdі



ВНИМАНИЕ!

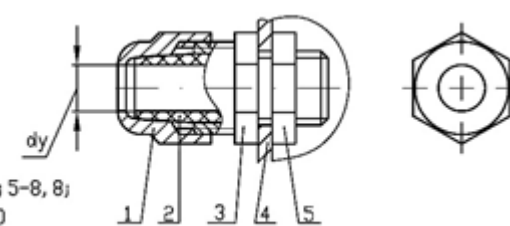
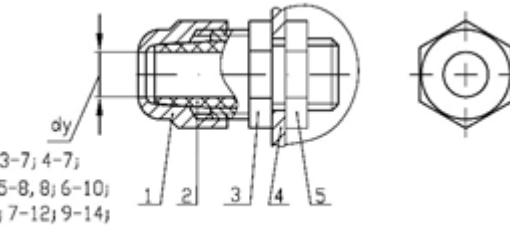
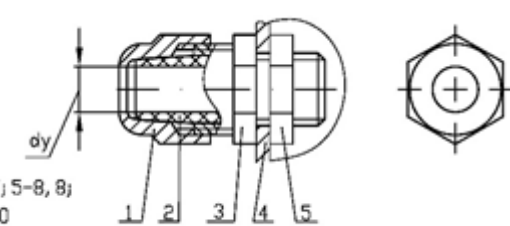
По специальному заказу возможно изготовление ТСПУ 031Сп с головками типа «Г8/1», «Г8/1/У», «Г8/3», «Г8/3/У» «Г9», «Г9/2» с расположением кабельного ввода по согласованию с заказчиком.

7.4.1.3 Типы клеммных головок ТСПУ 031СП

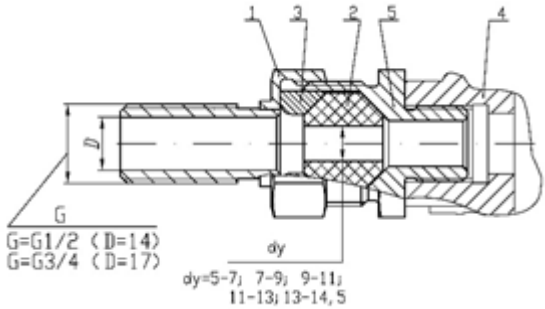
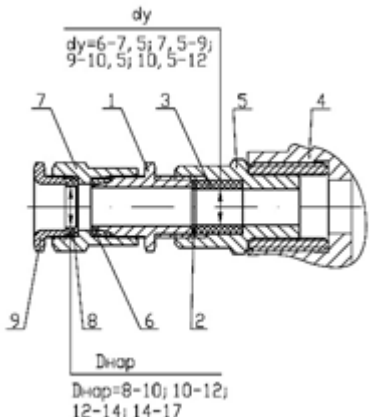
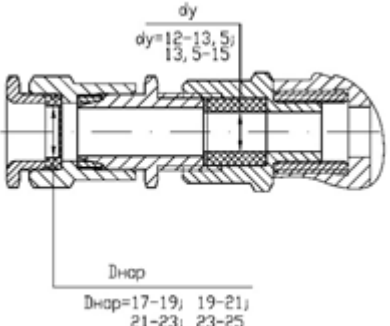
Тип головки	Вид клеммной головки	Описание клеммной головки	Исполнения																			
			Op	Exi	Exd	Exdi																
«Г8», «Г8/1», «Г8/3»	 <table border="1" data-bbox="375 593 630 750"> <thead> <tr> <th>Тип головки</th> <th>L,(мм)</th> <th>l,(мм)</th> <th>h,(мм)</th> </tr> </thead> <tbody> <tr> <td>Г8</td> <td>98</td> <td>64</td> <td>34</td> </tr> <tr> <td>Г8/1</td> <td>115</td> <td>65</td> <td>55</td> </tr> <tr> <td>Г8/3</td> <td>115</td> <td>90</td> <td>55</td> </tr> </tbody> </table>	Тип головки	L,(мм)	l,(мм)	h,(мм)	Г8	98	64	34	Г8/1	115	65	55	Г8/3	115	90	55	<p>Материал головок – литьевой алюминиевый сплав.</p> <p>Пределы температуры окружающей среды: верхний - +100 °С; нижний - -60 °С.</p> <p>Степень защиты от воздействия пыли и воды – Г8/3 - IP65, Г8, Г8/1 – IP66</p>	+	+	-	-
Тип головки	L,(мм)	l,(мм)	h,(мм)																			
Г8	98	64	34																			
Г8/1	115	65	55																			
Г8/3	115	90	55																			
«Г9», «Г9/2»	 <table border="1" data-bbox="406 1120 638 1220"> <thead> <tr> <th>Тип головки</th> <th>L,(мм)</th> <th>l,(мм)</th> <th>h,(мм)</th> </tr> </thead> <tbody> <tr> <td>Г9</td> <td>82</td> <td>80</td> <td>55</td> </tr> <tr> <td>Г9/2</td> <td>115</td> <td>90</td> <td>55</td> </tr> </tbody> </table>	Тип головки	L,(мм)	l,(мм)	h,(мм)	Г9	82	80	55	Г9/2	115	90	55	<p>Материал головок – поликарбонат.</p> <p>Пределы температуры окружающей среды: верхний - +100 °С; нижний - -40 °С.</p> <p>Степень защиты от воздействия пыли и воды – Г9/2 – IP65, Г9 – IP66</p>	+	+	-	-				
Тип головки	L,(мм)	l,(мм)	h,(мм)																			
Г9	82	80	55																			
Г9/2	115	90	55																			
«Г6/1»		<p>Материал головок – литьевой алюминиевый сплав.</p> <p>Пределы температуры окружающей среды: верхний - +100 °С. нижний - -60 °С</p> <p>Степень защиты от воздействия пыли и воды – IP66/IP68.</p>	+	+	+	+																
«Г6/2»		<p>Материал головок – литьевой алюминиевый сплав.</p> <p>Пределы температуры окружающей среды: верхний - +100 °С; нижний - -60 °С</p> <p>Степень защиты от воздействия пыли и воды – IP66/IP67.</p>	+	+	+	+																

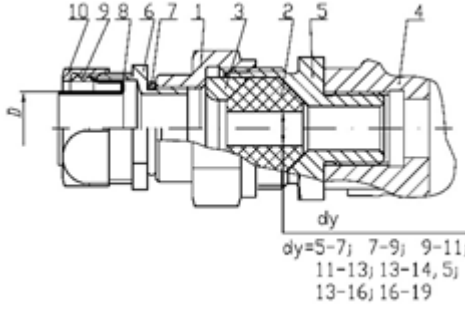
Тип головки	Вид клеммной головки	Описание клеммной головки	Исполнения															
			Op	Exi	Exd	Exdi												
«Г6/1/У» (с УЗИП ТЕРМ 002)		<p>Материал головок – литейной <i>алюминиевый сплав</i>.</p> <p>Пределы температуры окружающей среды: верхний - +100 °С; нижний - -60 °С</p> <p>Степень защиты от воздействия пыли и воды – IP66/IP68.</p>	+	+	+	+												
«Г6/2/У» (с УЗИП ТЕРМ 002)		<p>Материал головок – литейной <i>алюминиевый сплав</i>.</p> <p>Пределы температуры окружающей среды: верхний - +100 °С; нижний - -60 °С</p> <p>Степень защиты от воздействия пыли и воды – IP66/IP67.</p>	+	+	+	+												
«Г8/1/У» «Г8/3/У» (с УЗИП ТЕРМ 002)	<table border="1" data-bbox="451 1780 699 1910"> <thead> <tr> <th>Тип головки</th> <th>L,(мм)</th> <th>l,(мм)</th> <th>h,(мм)</th> </tr> </thead> <tbody> <tr> <td>Г8/1</td> <td>115</td> <td>65</td> <td>55</td> </tr> <tr> <td>Г8/3</td> <td>115</td> <td>90</td> <td>55</td> </tr> </tbody> </table>	Тип головки	L,(мм)	l,(мм)	h,(мм)	Г8/1	115	65	55	Г8/3	115	90	55	<p>Материал головок – литейной <i>алюминиевый сплав</i>.</p> <p>Пределы температуры окружающей среды: верхний - +100 °С; нижний - -60 °С</p> <p>Степень защиты от воздействия пыли и воды – Г8/3/У – IP65, Г8/У – IP66</p>	+	+	-	-
Тип головки	L,(мм)	l,(мм)	h,(мм)															
Г8/1	115	65	55															
Г8/3	115	90	55															

7.4.1.4 Типы кабельных вводов ТСПУ 031Сп

Кабельный ввод		Тип головки/ материал	Комплект уплотнений при поставке	Обозначение в записи при заказе
Тип	Вид			
-	 <p>dy=4-7; 5-8, 8; 6-10</p> <p>1 – Зажимной штуцер, 2 – Переходной штуцер, 3 – Уплотнительная вставка, 4 – Стенка клеммной головки</p>	«Г8/1»/ никелиро- ванная латунь	Вставка с dy=6-10 мм <i>(базовый вариант)</i>	К(6-10)
			Вставка с dy=4-7 мм <i>(по заказу)</i>	К(4-7)
			Вставка с dy=5-8,8 мм <i>(по заказу)</i>	К(5-8,8)
-	 <p>dy=2-6; 3-7; 4-7; 4-8; 5-8, 8; 6-10; 6-11; 7-12; 9-14; 10-14; 10-16; 13-18</p> <p>1 – Зажимной штуцер, 2 – Переходной штуцер, 3 – Уплотнительная вставка, 4 – Стенка клеммной головки</p>	«Г8/1», «Г8/3», «Г8/1/У» «Г8/3/У» / никелиро- ванная латунь	Вставка с dy=10-14 мм <i>(базовый вариант)</i>	не указывается
			Вставка с dy=2-6 мм <i>(по заказу)</i>	К(2-6)
			Вставка с dy=3-7 мм <i>(по заказу)</i>	К(3-7)
			Вставка с dy=4-7 мм <i>(по заказу)</i>	К(4-7)
			Вставка с dy=4-8 мм <i>(по заказу)</i>	К(4-8)
			Вставка с dy=5-8,8 мм <i>(по заказу)</i>	К(5-8,8)
			Вставка с dy=6-10 мм <i>(по заказу)</i>	К(6-10)
			Вставка с dy=6-11 мм <i>(по заказу)</i>	К(6-11)
			Вставка с dy=7-12 мм <i>(по заказу)</i>	К(7-12)
			Вставка с dy=9-14 мм <i>(по заказу)</i>	К(9-14)
Вставка с dy=10-16 мм <i>(по заказу)</i>	К(10-16)			
Вставка с dy=13-18 мм <i>(по заказу)</i>	К(13-18)			
-	 <p>dy=4-7; 5-8, 8; 6-10</p> <p>1 – Зажимной штуцер, 2 – Переходной штуцер, 3 – Уплотнительная вставка, 4 – Стенка клеммной головки, 5 – Контргайка</p>	«Г9», «Г9/3» / пожаро- стойкий капрон	Вставка с dy=6-10 мм <i>(базовый вариант)</i>	не указывается
			Вставка с dy=4-7 мм <i>(по заказу)</i>	К(4-7)
			Вставка с dy=5-8,8 мм <i>(по заказу)</i>	К(5-8,8)

Тип	Кабельный ввод Вид	Тип головки/ материал	Комплект уплотнений при поставке	Обозначение в записи при заказе
КВ5	<p>dy=6-7,5; 7,5-9; 9-10,5; 10,5-12</p> <p>10 M20x1,5</p> <p>1 2 3 4 5 6 7 8 9</p> <p>Dнар=8-10; 10-12; 12-14; 14-17</p>	<p>«Г8/1» «Г8/1/У» «Г8/3» «Г8/3/У» / нержавею- щая сталь, никели- рованная латунь</p>	<p>четыре уплотнительные вставки с Dнар. = 9-10; 10-12; 12-14; 14-17 мм;</p> <p>четыре уплотнительных кольца с dy=6-7,5; 7,5-9; 9-10,5; 10,5-12 мм (базовый вариант)</p>	<p>КВ5 ((D9-17)/ (d6-12))</p>
	<p>dy=12-13,5; 13,5-15</p> <p>10</p> <p>1 2 3 4 5 6 7 8 9</p> <p>Dнар=17-19; 19-21; 21-23; 23-25</p> <p>1 – Зажимной штуцер, 2 – Уплотнительное резиновое кольцо, 3 – Металлическая конусная шайба, 4 – Стенка клеммной головки, 5 – Переходной штуцер, 6 – Кольцо для зажима брони, 7 – Штуцер для зажима брони, 8 – Уплотнительная вставка для зажима кабеля; 9 – Штуцер для зажима кабеля; 10 – Контргайка С заземлением брони кабеля внутри кабельного ввода</p>		<p>четыре уплотнительные вставки с Dнар. = 17-19; 19-21; 21-23; 23-25 мм;</p> <p>два уплотнительных кольца с dy=12-13,5; 13,5-15 мм (базовый вариант)</p>	<p>КВ5((D17-25)/ (d12-15))</p>
К	<p>17</p> <p>1 2 3 4 5 6 7 8 9 10</p> <p>dy=5-7; 7-9; 9-11; 11-13; 13-14,5</p> <p>S=41</p> <p>1 – Зажимной штуцер, 2 – Уплотнительное резиновое кольцо, 3 – Металлическая конусная шайба, 4 – Патрубок клеммной головки, 5 – Металлическое стопорное кольцо, 6 – Болт М5, 7 – Шайба пружинная, 8 – Шайба плоская; 9 – Скоба; 10 – Накладка Максимальный наружный диаметр кабеля – 17 мм С защитой кабеля от выдергивания и проворачивания</p>	<p>«Г6/1», «Г6/1/У», «Г6/2», «Г6/2/У»/ алюминие- вый сплав</p>	<p>Резиновые кольца с dy=7-9 мм, 9-11 мм (базовый вариант)</p> <p>Резиновое кольцо с dy=5-7 мм (по заказу)</p> <p>Резиновое кольцо с dy=11-13 мм (по заказу)</p> <p>Резиновое кольцо с dy=13-14,5 мм (по заказу)</p>	<p>К</p> <p>К(5-7)</p> <p>К(11-13)</p> <p>К(13-14,5)</p>
	<p>50</p> <p>1 2 3 4 5 6 7 8 9 10</p> <p>dy=13-16; 16-19</p> <p>S=50</p> <p>1 – Зажимной штуцер, 2 – Уплотнительное резиновое кольцо, 3 – Металлическая конусная шайба, 4 – Патрубок клеммной головки, 5 – Металлическое стопорное кольцо, 6 – Болт М5, 7 – Шайба пружинная, 8 – Шайба плоская; 9 – Скоба; 10 – Накладка Максимальный наружный диаметр кабеля – 23 мм С защитой кабеля от выдергивания и проворачивания</p>	<p>«Г6/1», «Г6/1/У», «Г6/2», «Г6/2/У»/ алюминие- вый сплав</p>	<p>Резиновые кольца с dy= ду.нач. ... ду.кон. (по заказу)</p> <p>Резиновые кольца с dy=13-16, 16-19 мм (базовый вариант)</p> <p>Резиновое кольцо с dy=13-16 мм (по заказу)</p> <p>Резиновое кольцо с dy=16-19 мм (по заказу)</p>	<p>К (ду.нач.- ду.кон.)</p> <p>К(13-19)</p> <p>К(13-16)</p> <p>К(16-19)</p>

Кабельный ввод		Тип головки/материал	Комплект уплотнений при поставке	Обозначение в записи при заказе
Тип	Вид			
Т	 <p>1 – Зажимной штуцер, 2 – Уплотнительное резиновое кольцо, 3 – Металлическая конусная шайба, 4 – Патрубок клеммной головки, 5 – Переходной штуцер</p>	<p>«Г6/1», «Г6/1У» / нержавеющая сталь + алюминиевый сплав</p>	Резиновые кольца с $dy=7-9$ мм, 9-11 мм (<i>базовый вариант</i>)	$T_{G1/2}$ ($T_{G3/4}$)
			Резиновое кольцо с $dy=5-7$ мм (<i>по заказу</i>)	$T_{G1/2}(5-7)$ ($T_{G3/4}(5-7)$)
			Резиновое кольцо с $dy=11-13$ мм (<i>по заказу</i>)	$T_{G1/2}(11-13)$ ($T_{G3/4}(11-13)$)
			Резиновое кольцо с $dy=13-14,5$ мм (<i>по заказу</i>)	$T_{G1/2}(13-14,5)$ ($T_{G3/4}(13-14,5)$)
			Резиновые кольца с $dy= d_{у.нач.} \dots d_{у.кон.}$ (<i>по заказу</i>)	$T_{G3/4}(d_{у.нач.} - d_{у.кон.})$ ($T_{G3/4}(d_{у.нач.} - d_{у.кон.})$)
КВ5		<p>«Г6/1», «Г6/1У», «Г6/2», «Г6/2У» / нержавеющая сталь, никелированная латунь</p>	четыре уплотнительные вставки с $D_{нар.}=9-10; 10-12; 12-14; 14-17$ мм;	КВ5((D9-17) / (d6-12))
	 <p>1 – Зажимной штуцер, 2 – Уплотнительное резиновое кольцо, 3 – Металлическая конусная шайба, 4 – Патрубок клеммной головки, 5 – Переходной штуцер, 6 – Кольцо для зажима брони, 7 – Штуцер для зажима брони, 8 – Уплотнительная вставка для зажима кабеля; 9 – Штуцер для зажима кабеля</p> <p><i>С заземлением брони кабеля внутри кабельного ввода</i></p>		четыре уплотнительных кольца с $dy=6-7,5; 7,5-9; 9-10,5; 10,5-12$ мм (<i>базовый вариант</i>)	
			четыре уплотнительные вставки с $D_{нар.} = 17-19; 19-21; 21-23; 23-25$ мм;	КВ5 ((D17-25) / (d12-15))
			два уплотнительных кольца с $dy=12-13,5; 13,5-15$ мм (<i>базовый вариант</i>)	

Кабельный ввод		Тип головки/материал	Комплект уплотнений при поставке	Обозначение в записи при заказе
Тип	Вид			
КМР 16Г, КМР 22Г, КМР 25Г, КМР 15Р, КМР 20Р, КМР 25Р	 <p>1 – Зажимной штуцер, 2 – Уплотнительное резиновое кольцо, 3 – Металлическая конусная шайба, 4 – Патрубок клеммной головки, 5 – Переходной штуцер, 6 – Корпус соединителя металлорукава, 7 – Уплотнительное кольцо, 8 – Заземляющая втулка соединителя металлорукава, 9 – Уплотнительная вставка соединителя металлорукава; 10 – Гайка соединителя металлорукава</p> <p><i>С заземлением металлорукава внутри кабельного ввода</i></p>	«Г6/1», «Г6/У», «Г6/2», «Г6/2/У» / сталь + алюминий-сплав	Резиновые кольца с $dy=7-9$ мм, 9-11 мм <i>(базовый вариант)</i>	КМР16Г, КМР22Г, КМР25Г, КМР15Р, КМР20Р, КМР25Р (КМРДyГ или КМРДyР)
			Резиновое кольцо с $dy=5-7$ мм <i>(по заказу)</i>	КМРДyГ (5-7) или КМРДyР (5-7)
			Резиновое кольцо с $dy=11-13$ мм <i>(по заказу)</i>	КМРДyГ (11-13) или КМРДyР (11-13)
			Резиновое кольцо с $dy=13-14,5$ мм <i>(по заказу)</i>	КМРДyГ(13-14,5) или КМРДyР (13-14,5)
			Резиновое кольцо с $dy=13-16$ мм <i>(по заказу)</i>	КМРДyГ (13-16) или КМРДyР (13-16)
			Резиновое кольцо с $dy=16-19$ мм <i>(по заказу)</i>	КМРДyГ (16-19) или КМРДyР (16-19)
			Резиновые кольца с $dy= d_{у.нач.} \dots d_{у.кон.}$ <i>(по заказу)</i>	КМРДyГ ($d_{у.нач.}-d_{у.кон.}$) или КМРДyР ($d_{у.нач.}-d_{у.кон.}$)
Примечание – Типы кабельных вводов «КМР16Г», «КМР22Г», «КМР25Г», «КМР15Р», «КМР20Р», «КМР25Р» предназначены для ввода в клеммные головки кабелей в металлорукавах типа «Герда-МГ» (индекс «Г» в обозначении кабельного ввода) и типа «РЗ-ЦХ» (индекс «Р» в обозначении кабельного ввода) с заземлением металлорукава в кабельном вводе. Обозначения типа используемого металлорукава, его условного Ду, мм, и внутреннего D, мм, диаметров приведены в нижеследующей таблице.				

Тип кабельного ввода	Тип применяемого металлорукава	Ду, мм	D, мм	Возможные dy, мм, резиновых колец
КМР16Г	Герда-МГ-16	16	14,9	5 - 14,5
КМР22Г	Герда-МГ-22	22	20,7	5 - 14,5; 13 - 19
КМР25Г	Герда-МГ-25	25	23,7	5 - 14,5; 13 - 19
КМР15Р	РЗ-ЦХ-15	15	13,9	5 - 13
КМР20Р	РЗ-ЦХ-20	20	18,7	5 - 14,5; 13 - 19
КМР25Р	РЗ-ЦХ-25	25	23,7	5 - 14,5; 13 - 19

7.4.1.5 Пример записи при заказе

Преобразователь температуры программируемый для измерения температуры окружающей среды (воздуха) ТСПУ 031Сп с интеллектуальным HART-измерительным преобразователем типа 5337, для работы при температуре окружающей среды от минус 60 до +70 °С, взрывозащищённый с видом взрывозащиты «Взрывонепроницаемая оболочка» по ТР ТС 012/2011, со стандартной виброустойчивостью, с выходным токовым сигналом 4 ... 20 мА, с температурным диапазоном настройки от минус 50 до 50 °С, с основной приведенной погрешностью $\pm 0,25$ %, с защитным корпусом с длиной монтажной части 100 мм и диаметром 8 мм, из нержавеющей стали 12Х18Н10Т, с головкой типа «Г6/1», с кабельным вводом типа «КВ5» для кабеля в броне с наружным диаметром 15 мм, с видом метрологической приёмки «Калибровка»:

ТСПУ 031Сп/ХТ-PR/Exd/C -4/20 (-50/50) -0,25 -100 -8 -Н -Г6/1 -КВ5(D9-17/d6-12) -К

1 2 3 4 5 6 7 8 9 10 11 12 13 14

7.4.2 Индикаторные ТСПУ 031Сп/ИНД-СДИр (ИНД) для измерения температуры окружающей среды (воздуха) (ППТСП/ИНД-СДИр (ИНД))

7.4.2.1 Сводная таблица технических характеристик и конструктивных параметров преобразователей температуры программируемых для измерения температуры окружающей среды

№ п/п	Технические характеристики и конструктивные параметры	Преобразователи температуры программируемые погружаемые (средовые) с соединительным кабелем					Форма и пример записи при заказе
		Микропроцессорные ТСПУ 031Сп/МП/ИНД	ТСПУ 031Сп/ИНД-СДИр (ИНД) с HART преобразователями				
			/ХТ-Э1	/ХТ-PR	/ХТ-W	/ХТ-W(2) (2 ЧЭ)	
1	Тип устройства индикации (цифрового дисплея)	<ul style="list-style-type: none"> • светодиодное с повышенной видимостью цифр индикации во всем диапазоне температур окружающей среды и автоматической настройкой диапазонов измерения (ИНД) 	<ul style="list-style-type: none"> • светодиодное с повышенной видимостью цифр индикации во всем диапазоне температур окружающей среды с кнопочной настройкой диапазонов измерения (ИНД-СДИр) • жидкокристаллическое (ИНД) со снижением видимости индикации при отрицательных температурах и автоматической настройкой диапазона измерения (ИНД) 	<ul style="list-style-type: none"> • жидкокристаллическое (ИНД) со снижением видимости индикации при отрицательных температурах и автоматической настройкой диапазона измерения (ИНД) 	<ul style="list-style-type: none"> • жидкокристаллическое (ИНД) со снижением видимости индикации при отрицательных температурах и автоматической настройкой диапазона измерения (ИНД) 	ТСПУ 031Сп/ИНД	
2	НСХ преобразования ЧЭ	Pt100					
3	Количество ЧЭ, шт.	1 или 2					
4	Выходной сигнал	4-20 мА	4-20 мА + HART (версии 5, 7)				
5	Диапазоны измерения, °С	-70...+100 -50...+100					
6	Минимальный диапазон измеряемых температур (ширина температурного диапазона настройки: $T_{max} - T_{min}$)	10 °С					
7	Наличие функции «горячего резервирования»	нет	нет	нет	нет		да
8	Подстройка выходного сигнала под заданное значение погрешности	По двум точкам диапазона измерений	По двум точкам диапазона измерений	1. Многоточечная (до 60 точек) 2. Полином Каллендара – ван Дюзена	Многоточечная (до 30 точек)		
9	Основная приведенная погрешность по токовому сигналу, %	± 0,15 ± 0,25 ± 0,5					

№ п/п	Технические характеристики и конструктивные параметры	Преобразователи температуры программируемые погружаемые (средовые) с соединительным кабелем					Форма и пример записи при заказе
		Микропроцессорные ТСПУ 031Сп/МП/ИНД	ТСПУ 031Сп/ИНД-СДИр (ИНД) с HART преобразователями				
			/ХТ-Э1	/ХТ-PR	/ХТ-W	/ХТ-W(2) (2 ЧЭ)	
10	Основная приведенная погрешность индикации, %	± 0,2; ± 0,3; ± 0,6					ТСПУ 031Сп/ИНД
11	Минимальная основная абсолютная погрешность по токовому сигналу, °С	± 0,25	± 0,2				
12	Минимальная основная абсолютная погрешность индикации, °С	± 0,4	± 0,3				
13	Дополнительная приведенная погрешность, вызванная изменением температуры окружающей среды по токовому сигналу / индикации, % / °С, не более	± 0,01 / ± 0,01					
14	Исполнения, вид взрывозащиты:						
	- общепромышленное исполнение «Op»	+	+	+	+	+	
	- взрывонепроницаемая оболочка «Exd»	+	+	+	+	+	
	- искробезопасная электрическая цепь «Exi»	+	+	+	+	+	
	- взрывонепроницаемая оболочка + искробезопасная электрическая цепь «Exdi» («Exd» + «Exi»)	+	+	+	+	+	
15	Наличие встроенного устройства защиты от импульсных перегрузок УЗИП ТЕРМ 002 (опция)	+	+	+	+	+	
16	Тип клеммных головок первичной измерительной части ППТСК – степень защиты от пыли и влаги по ГОСТ 14254-96 для исполнений:						
	- «Op» - «Exi»	Г7/2 – IP66/IP67, Г7/1 – IP66/IP68 (Г7/1 – только для обеспечения IP68)					
	- «Exd» - «Exdi»	Г7/2 – IP66/IP67, Г7/1 – IP66/IP68					

№ п/п	Технические характеристики и конструктивные параметры	Преобразователи температуры программируемые погружаемые (средовые) с соединительным кабелем				Форма и пример записи при заказе
		Микропроцессорные ТСПУ 031Сп/МП/ИНД	ТСПУ 031Сп/ИНД-СДИр (ИНД) с HART преобразователями			
			/ХТ-Э1	/ХТ-PR	/ХТ-W	
17	Тип клеммных головок – степень защиты от пыли и влаги по ГОСТ 14254-96 при наличии УЗИП ТЕРМ 002 для исполнений:					
	- «Op» - «Exi»	Г7/2/У – IP66/IP67, Г7/1/У – IP66/IP68 (Г7/1 – только для обеспечения IP68)				
	- «Exd» - «Exdi»	Г7/2/У – IP66/IP67, Г7/1/У – IP66/IP68				
18	Возможность применения устройств индикации в зависимости от вида взрывозащиты:					
	- светодиодное	Op, Exd, Exi, Exdi		-		
	- жидкокристаллическое	-	Op, Exd, Exi, Exdi			
19	Минимальная температура окружающей среды преобразователей температуры со светодиодной индикацией , °С для исполнений:					ТСПУ 031Сп/ИНД
	- «Op», «Exd»	- 40 – базовое исполнение - 60 – специальное исполнение - 65 – специальное исполнение		-	-	
	- «Exi», «Exdi»	- 40 – базовое исполнение - 55 – специальное исполнение - 60 – специальное исполнение	- 40 – базовое исполнение - 55 – спец. исполнение	-55	-	
20	Минимальная температура окружающей среды для преобразователей температуры с жидко-кристаллической индикацией для исполнений:					
	- «Op»	-	-40 – базовое исполнение -60 – специальное исполнение (ухудшение видимости индикации в диапазоне -40(-60)...-20 °С)			
	- «Exd»	-	-40 – базовое исполнение -50, -60 – специальное исполнение (ухудшение видимости индикации в диапазоне -40(-60)...-20 °С)			
	- «Exi», «Exdi»	-	-40 – базовое исполнение -50, -55 – спец. исполнение (ухудшение видимости индикации в диапазоне -40(-55)...-20 °С)	-40 – базовое исполнение -50, -60 – спец. исполнение (ухудшение видимости индикации в диапазоне -40(-60)...-20 °С)		

№ п/п	Технические характеристики и конструктивные параметры	Преобразователи температуры программируемые погружаемые (средовые) с соединительным кабелем				Форма и пример записи при заказе
		Микропроцессорные ТСПУ 031Сп/МП/ИНД	ТСПУ 031Сп/ИНД-СДИр (ИНД) с HART преобразователями			
			/ХТ-Э1	/ХТ-PR	/ХТ-W	
21	Кабельные вводы (подробнее)	1) С защитой от проворачивания и выдергивания К; 2) С креплением металлорукава КМР; 3) С двойным уплотнением и заземлением брони кабеля внутри ввода КВ – для бронированного кабеля; 4) С креплением металлорукава с двойным уплотнением и заземлением брони кабеля внутри ввода КМР/КВ5 – для бронированного кабеля				ТСПУ 031Сп / ИНД
22	Климатическое исполнение по ГОСТ 15150	01				
23	Температура транспортирования и хранения	-60...+70				
24	Длины монтажной (погружаемой) части L для диаметров монтажной части d, мм:	60, 80, 100, 120, 160, 200				
25	Диаметр монтажной (погружаемой) части, мм	6, 8				
26	Виброустойчивость	стандартная (гр. F3 по ГОСТ Р 51804-2001)				
27	Материал защитной арматуры	<u>стандартно:</u> нержавеющая сталь 12Х18Н10Т (индекс «Н») <u>для сред, содержащих H₂S:</u> нержавеющая сталь 10Х17Н13М2Т (индекс «Ас»)				
28	Напряжение питания, В для исполнений:					
	- «Оп», «Ехd»	24 ⁺¹⁰ ₋₁₃	24 ⁺¹¹ ₋₁₆	24 ⁺¹⁸ ₋₁₄	24 ⁺¹⁸ ₋₁₂	
	- «Ехi», «Ехdi»	24 ⁺⁴ ₋₁₀	-	24 ⁺⁶ ₋₁₄	24 ⁺⁶ ₋₁₂	
29	Время термической реакции τ 0,63, с, не более для диаметров монтажной части d: d = 8 мм d = 6 мм					
		9 6				
30	Средняя наработка до отказа, ч, не менее	100 000				
31	Средний срок службы, лет, не менее	20				
32	Межповерочный (межкалибровочный) интервал, лет	5 лет				
33	Гарантийный срок эксплуатации	5 лет				
34	Срок хранения	3 года				

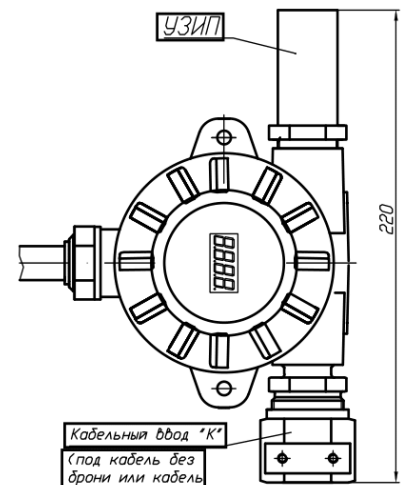
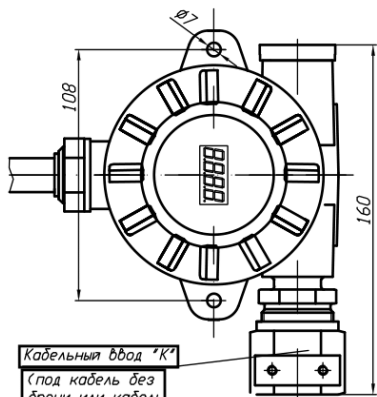
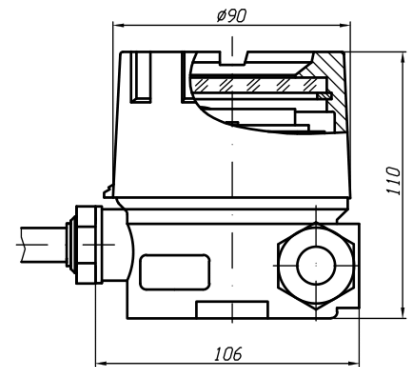
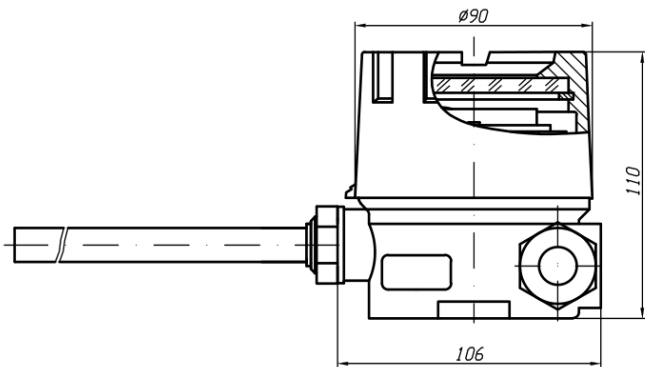
7.4.4.2 Общий вид ТСПУ 031Сп/ИНД-СДИр (ИНД)

с головкой типа «Г7/1»

«Г7/1»/Оп; «Г7/1»/Exd; «Г7/1»/Exi; «Г7/1»/Exdi

с головкой типа «Г7/1/У»

«Г7/1/У»/Оп; «Г7/1/У»/Exd; «Г7/1/У»/Exi; «Г7/1/У»/Exdi



Вариант
Кабельный ввод «КВ5»
(под кабель в броне с
заземлением брони кабеля
внутри кабельного ввода)

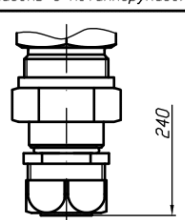
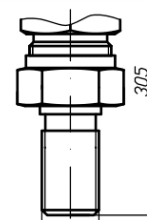
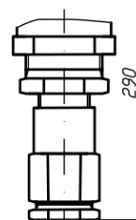
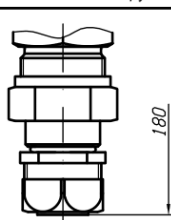
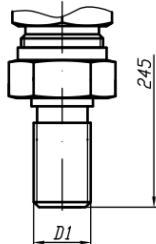
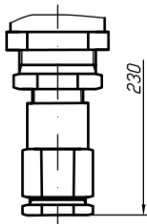
Вариант 1
Кабельный ввод
(«Г7/2»)
(под кабель в трубе)

Вариант 2
Кабельный ввод
«КМР16Г», «КМР22Г», «КМР25Г»,
«КМР15Р», «КМР20Р», «КМР25Р»
(под кабель в металлорукаве)

Вариант
Кабельный ввод «КВ5»
(под кабель в броне с
заземлением брони кабеля
внутри кабельного ввода)

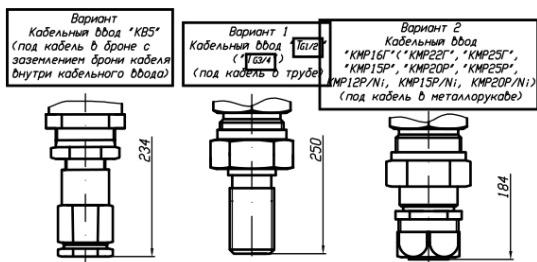
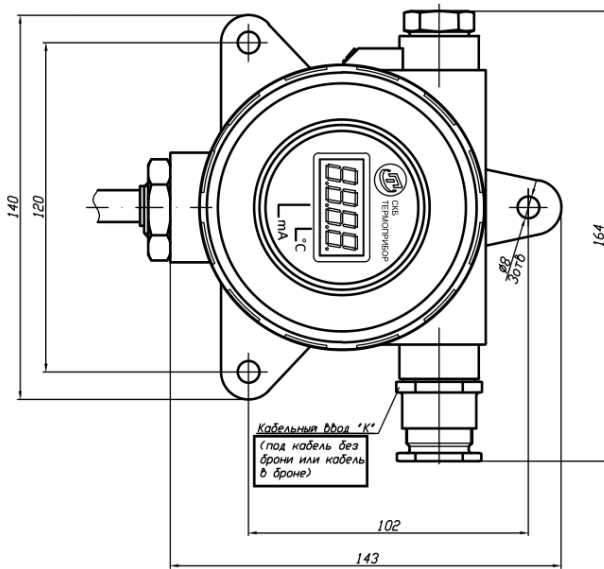
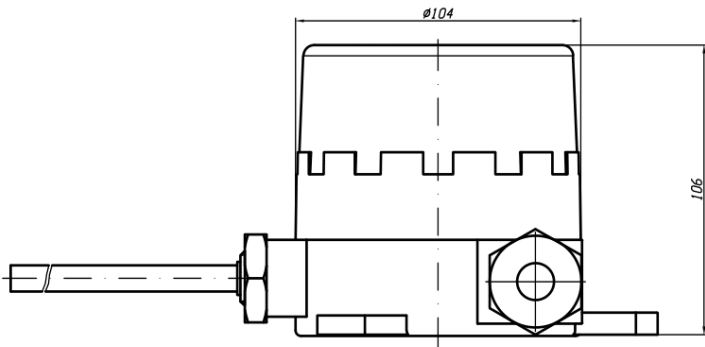
Вариант 1
Кабельный ввод
(«Г7/2»)
(под кабель в трубе)

Вариант 2
Кабельный ввод
«КМР16Г», «КМР22Г», «КМР25Г»,
«КМР15Р», «КМР20Р», «КМР25Р»
(под кабель в металлорукаве)



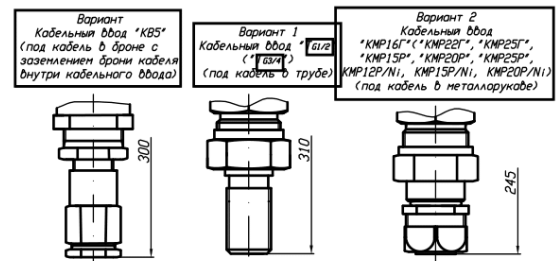
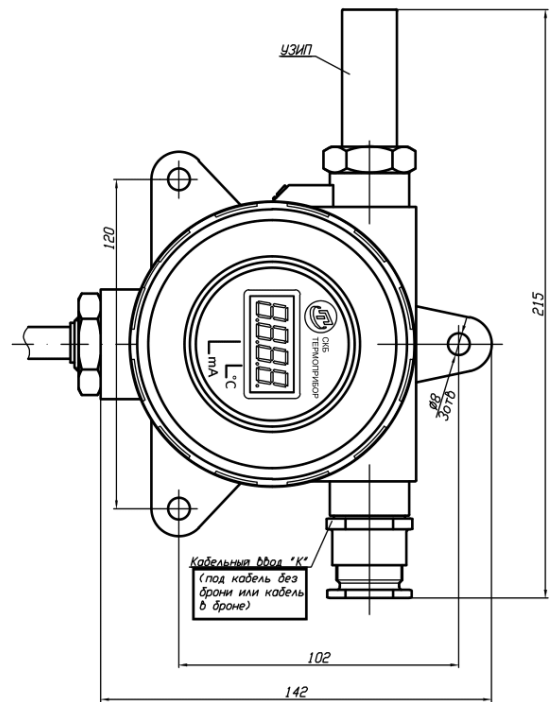
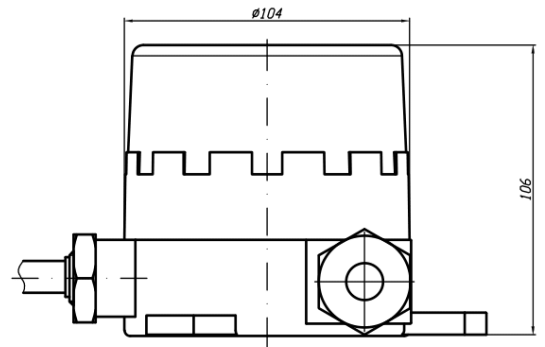
с головкой типа «Г7/2»

«Г7/2»/Оп; «Г7/2»/Exi



с головкой типа «Г7/2/У»

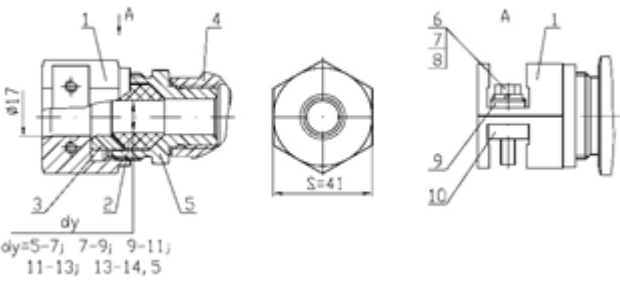
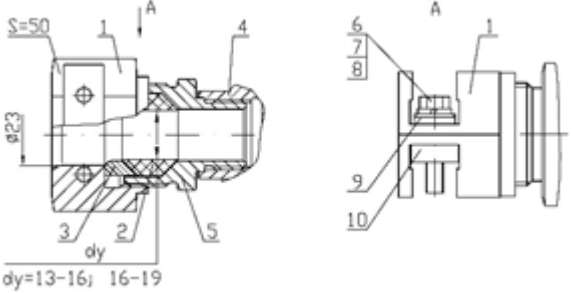
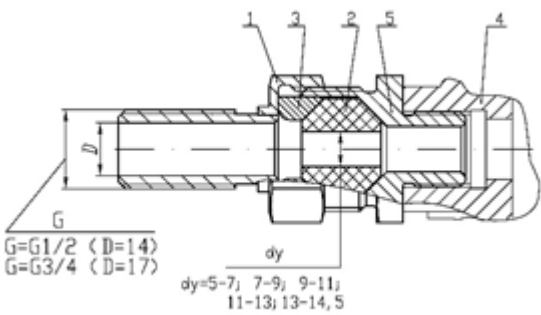
«Г7/2/У»/Оп; «Г7/2/У»/Exi



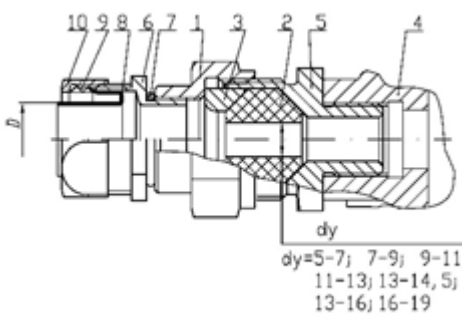
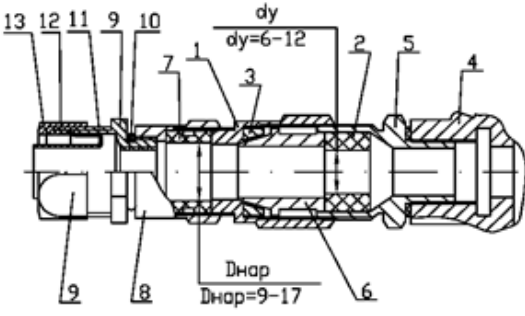
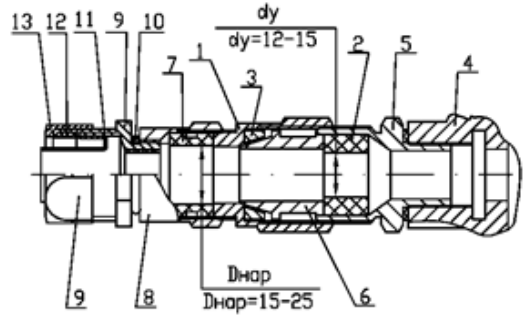
7.4.2.3 Типы клеммных головок ТСПУ 031Сп/ИНД-СДИР (ИНД)

Тип головки	Вид клеммной головки	Описание клеммной головки	Исполнения			
			Op	Exi	Exd	Exdi
«Г7/1»		<p>Материал головок – литьевой алюминиевый сплав.</p> <p>Степень защиты от воздействия пыли и воды – IP66/IP68.</p>	+	+	+	+
«Г7/1/У» (с УЗИП ТЕРМ 002)		<p>Имеет прозрачное окно для считывания информации с экрана СДИ, СДИр.</p>				
«Г7/2»		<p>Материал головок – литьевой алюминиевый сплав.</p> <p>Степень защиты от воздействия пыли и воды – IP66/IP67.</p> <p>Имеет прозрачное окно.</p>	+	+	+	+
«Г7/2/У» (с УЗИП ТЕРМ 002)		<p>Материал головок – литьевой алюминиевый сплав.</p> <p>Степень защиты от воздействия пыли и воды – IP66/IP67.</p> <p>Имеет прозрачное окно.</p>	+	+	+	+

7.4.2.4. Типы кабельных вводов ТСПУ 031Сп/ИНД-СДир (ИНД)

Кабельный ввод		Комплект уплотнений при поставке	Обозначение в записи при заказе
Тип	Вид		
К	 <p>1 – Зажимной штуцер, 2 – Уплотнительное резиновое кольцо, 3 – Металлическая конусная шайба, 4 – Патрубок клеммной головки, 5 – Металлическое стопорное кольцо, 6 – Болт М5, 7 – Шайба пружинная, 8 – Шайба плоская; 9 – Скоба; 10 – Накладка</p> <p>Максимальный наружный диаметр кабеля – 17 мм С защитой кабеля от выдергивания и проворачивания</p>	Резиновые кольца с $dy=7-9$ мм, 9-11 мм (базовый вариант)	К
		Резиновое кольцо с $dy=5-7$ мм (по заказу)	К(5-7)
		Резиновое кольцо с $dy=11-13$ мм (по заказу)	К(11-13)
		Резиновое кольцо с $dy=13-14,5$ мм (по заказу)	К(13-14,5)
К	 <p>1 – Зажимной штуцер, 2 – Уплотнительное резиновое кольцо, 3 – Металлическая конусная шайба, 4 – Патрубок клеммной головки, 5 – Металлическое стопорное кольцо, 6 – Болт М5, 7 – Шайба пружинная, 8 – Шайба плоская; 9 – Скоба; 10 – Накладка</p> <p>Максимальный наружный диаметр кабеля – 23 мм С защитой кабеля от выдергивания и проворачивания</p>	Резиновые кольца с $dy=$ ду.нач. ... ду.кон. (по заказу)	К(ду.нач.- ду.кон.)
		Резиновые кольца с $dy=13-16, 16-19$ мм (базовый вариант)	К(13-19)
		Резиновое кольцо с $dy=13-16$ мм (по заказу)	К(13-16)
		Резиновое кольцо с $dy=16-19$ мм (по заказу)	К(16-19)
Т	 <p>1 – Зажимной штуцер, 2 – Уплотнительное резиновое кольцо, 3 – Металлическая конусная шайба, 4 – Патрубок клеммной головки, 5 – Переходной штуцер</p> <p>Для ввода кабеля в трубу</p>	Резиновые кольца с $dy=7-9$ мм, 9-11 мм (базовый вариант)	$T_{G1/2}$ ($T_{G3/4}$)
		Резиновое кольцо с $dy=5-7$ мм (по заказу)	$T_{G1/2}(5-7)$ ($T_{G3/4}(5-7)$)
		Резиновое кольцо с $dy=11-13$ мм (по заказу)	$T_{G1/2}(11-13)$ ($T_{G3/4}(11-13)$)
		Резиновое кольцо с $dy=13-14,5$ мм (по заказу)	$T_{G1/2}(13-14,5)$ ($T_{G3/4}(13-14,5)$)
		Резиновые кольца с $dy=$ ду.нач. ... ду.кон. (по заказу)	$T_{G3/4}(ду.нач.- ду.кон.)$ ($T_{G3/4}(ду.нач.- ду.кон.)$)

Кабельный ввод		Комплект уплотнений при поставке	Обозначение в записи при заказе
Тип	Вид		
КВ5	<p> $dy = 6-7,5; 7,5-9;$ $9-10,5; 10,5-12$ </p> <p> $D_{нар} = 8-10; 10-12;$ $12-14; 14-17$ </p>	<p>четыре уплотнительные вставки с $D_{нар.} = 9-10; 10-12; 12-14; 14-17$ мм;</p> <p>четыре уплотнительных кольца с $dy = 6-7,5; 7,5-9; 9-10,5; 10,5-12$ мм (базовый вариант)</p>	КВ5 ((D9-17) / (d6-12))
	<p> $dy = 12-13,5;$ $13,5-15$ </p> <p> $D_{нар} = 17-19; 19-21;$ $21-23; 23-25$ </p> <p>1 – Зажимной штуцер, 2 – Уплотнительное резиновое кольцо, 3 – Металлическая конусная шайба, 4 – Патрубок клеммной головки, 5 – Переходной штуцер, 6 – Кольцо для зажима брони, 7 – Штуцер для зажима брони, 8 – Уплотнительная вставка для зажима кабеля; 9 – Штуцер для зажима кабеля</p> <p><i>С заземлением брони кабеля внутри кабельного ввода и двойным уплотнением кабеля</i></p>	<p>четыре уплотнительные вставки с $D_{нар.} = 17-19; 19-21; 21-23; 23-25$ мм;</p> <p>два уплотнительных кольца с $dy = 12-13,5; 13,5-15$ мм (базовый вариант)</p>	КВ5 ((D17-25) / (d12-15))
	<p> $dy = 6,5-13,9$ </p> <p> $D_{нар} = 12,5-20,9$ </p> <p>1 – Зажимной штуцер, 2 – Уплотнительное резиновое кольцо, 3 – Кольцо для зажима брони, 4 – Патрубок клеммной головки, 5 – Переходной штуцер, 6 – Вставка для зажима брони и кабеля, 7 – Уплотнительная вставка для зажима кабеля, 8 – Штуцер для зажима кабеля</p> <p><i>С заземлением брони кабеля внутри кабельного ввода и двойным уплотнением кабеля</i></p>	<p>уплотнительная вставка $D = 12,5-20,9$ мм;</p> <p>уплотнительное кольцо $d = 6,5-13,9$ мм</p>	КВ5 ((D12,5-20,9) / (d6,5-13,9))

Тип	Кабельный ввод Вид	Комплект уплотнений при поставке	Обозначение в записи при заказе
<p>КМР 16Г, КМР 22Г, КМР 25Г, КМР 15Р, КМР 20Р, КМР 25Р</p>	 <p>1 – Зажимной штуцер, 2 – Уплотнительное резиновое кольцо, 3 – Металлическая конусная шайба, 4 – Патрубок клеммной головки, 5 – Переходной штуцер, 6 – Корпус соединителя металлорукава, 7 – Уплотнительное кольцо, 8 – Заземляющая втулка соединителя металлорукава, 9 – Уплотнительная вставка соединителя металлорукава; 10 – Гайка соединителя металлорукава</p> <p><i>С креплением металлорукава и заземлением металлорукава внутри кабельного ввода</i></p>	<p>Резиновые кольца с $dy = 7-9$ мм, $9-11$ мм (<i>базовый вариант</i>)</p> <p>Резиновое кольцо с $dy = 5-7$ мм (<i>по заказу</i>)</p> <p>Резиновое кольцо с $dy = 11-13$ мм (<i>по заказу</i>)</p> <p>Резиновое кольцо с $dy = 13-14,5$ мм (<i>по заказу</i>)</p> <p>Резиновое кольцо с $dy = 13-16$ мм (<i>по заказу</i>)</p> <p>Резиновое кольцо с $dy = 16-19$ мм (<i>по заказу</i>)</p> <p>Резиновые кольца с $dy = dy_{нач.} \dots dy_{кон.}$ (<i>по заказу</i>)</p>	<p>КМР16Г, КМР22Г, КМР25Г, КМР15Р, КМР20Р, КМР25Р (КМРДyГ или КМРДyР)</p> <p>КМРДyГ (5-7) или КМРДyР (5-7)</p> <p>КМРДyГ (11-13) или КМРДyР (11-13)</p> <p>КМРДyГ (13-14,5) или КМРДyР (13-14,5)</p> <p>КМРДyГ (13-16) или КМРДyР (13-16)</p> <p>КМРДyГ (16-19) или КМРДyР (16-19)</p> <p>КМРДyГ ($d_{у,нач.}-d_{у,кон.}$) или КМРДyР ($d_{у,нач.}-d_{у,кон.}$)</p>
	 <p><i>С заземлением брони кабеля внутри кабельного ввода, с двойным уплотнением кабеля и креплением металлорукава</i></p>	<p>уплотнительная вставка $D = 9-17$ мм;</p> <p>уплотнительное кольцо $d = 6-12$ мм</p>	<p>КМР20Р / КВ5 ((D9-17) / (d6-12))</p>
	 <p>1 – Зажимной штуцер, 2 – Уплотнительное резиновое кольцо, 3 – Кольцо для зажима брони, 4 – Патрубок клеммной головки, 5 – Переходной штуцер, 6 – Вставка для зажима брони и кабеля, 7 – Уплотнительная вставка для зажима кабеля, 8 – Штуцер для зажима кабеля, 9 – Корпус соединителя металлорукава, 10 – Уплотнительное кольцо, 11 – Заземляющая втулка соединителя металлорукава, 12 – Уплотнительная вставка соединителя металлорукава, 13 – Гайка соединителя металлорукава</p> <p><i>С заземлением брони кабеля внутри кабельного ввода, с двойным уплотнением кабеля и креплением металлорукава</i></p>	<p>уплотнительная вставка $D = 15-25$ мм;</p> <p>уплотнительное кольцо $d = 12-15$ мм</p>	<p>КМР25Р / КВ5 ((D15-25) / (d12-15))</p>

Примечание. Типы кабельных вводов «КМР16Г», «КМР22Г», «КМР25Г», «КМР15Р», «КМР20Р», «КМР25Р» предназначены для ввода в клеммные головки кабелей в металлорукаве типа «Герда-МГ» (индекс «Г» в обозначении кабельного ввода) и типа «РЗ-ЦХ» (индекс «Р» в обозначении кабельного ввода) с заземлением металлорукава в кабельном вводе. Обозначения типа используемого металлорукава, его условного Dy , мм, и внутреннего D , мм, диаметров приведены в нижеприведенной таблице.

Тип кабельного ввода	Тип применяемого металлокабеля	Dy, мм	D, мм	Возможные dy, мм, резиновых колец
КМР16Г	Герда-МГ-16	16	14,9	5 - 14,5
КМР22Г	Герда-МГ-22	22	20,7	5 -14,5; 13 - 19
КМР25Г	Герда-МГ-25	25	23,7	5 -14,5; 13 - 19
КМР15Р	РЗ-ЦХ-15	15	13,9	5 - 13
КМР20Р	РЗ-ЦХ-20	20	18,7	5 -14,5; 13 - 19
КМР25Р	РЗ-ЦХ-25	25	23,7	5 -14,5; 13 - 19

7.4.2.5 Пример записи при заказе

Пример записи при заказе

Преобразователь температуры программируемый для измерения температуры окружающей среды (воздуха) ТСПУ 031Сп с интеллектуальным HART-измерительным преобразователем типа ХТ-PR, взрывозащищенный с видом взрывозащиты «Взрывонепроницаемая оболочка» по ТР ТС 012/2011, со светодиодным индикатором с ручной настройкой диапазона измеряемых температур для работы при температуре окружающей среды от минус 60 до плюс 70 °С, со стандартной виброустойчивостью, с выходным токовым сигналом 4 ... 20 мА, с температурным диапазоном настройки от минус 50 до 100 °С, с основной приведенной погрешностью ±0,25 %, с защитным корпусом с длиной монтажной части 100 мм и диаметром 8 мм, из нержавеющей стали 12Х18Н10Т, с головкой типа «Г7/У» (с установленным УЗИП ТЕРМ 002), с кабельным вводом типа «КВ5» для кабеля в броне с наружным диаметром с броней D=9-17мм, с диаметром без брони d=6-12мм, с видом метрологической приёмки «Калибровка»:

ТСПУ 031Сп/ХТ-PR/Exd/ИНД-СДИр/С-4/20-(-50/100)-0,25/0,3-100-8-Н-Г7/У-КВ5(D9-17/d6-12)-К (-60 °С)

1 2 3 4 4а 5 6 7 8 8а 9 10 11 12 13 14 15

8 Таблицы

Таблица 8.1. Возможные длины монтажной (погружаемой) части защитного корпуса (защитной арматуры) ППТС в зависимости от значений верхнего предела диапазона измеряемых температур

Тип ППТС	Верхний предел диапазона измеряемых температур, °С	Верхний предел поддиапазона измеряемых температур, °С	Длина монтажной части, мм	Максимальный диаметр монтажной части d, мм
ТСПУ 031С	200	200	60 и более	≤ 8
			80 и более	≤ 10
ТСПУ 031С	500	300	60 и более	≤ 8
			80 и более	≤ 10
		500	160 и более (120 мм — по согласованию с потребителем)	≤ 10
			250 и более	≤ 20
ТХАУ 031С, ТХКУ 031С	600	300	60 и более	≤ 8
			80 и более	≤ 10
		500	160 и более (120 мм — по согласованию с потребителем)	≤ 10
			250 и более	≤ 20
ТХАУ 031С	900	300	60 и более	≤ 8
			80 и более	≤ 10
		500	160 и более (120 мм — по согласованию с потребителем)	≤ 10
			250 и более	≤ 20
ТННУ 031С	1200	300	60 и более	≤ 8
			80 и более	≤ 10
		500	160 и более (120 мм — по согласованию с потребителем)	≤ 10
			250 и более	≤ 20
600	250 и более	≤ 20		
	1100	250 и более	≤ 20	

Таблица 8.2. Виброустойчивость по ГОСТ Р 52931 для ППТС
в зависимости от длин и диаметров монтажных частей защитного корпуса (защитной арматуры)

ППТС	Группа виброустойчивости по ГОСТ Р 52931	Параметры монтажной части защитного корпуса		Обозначение степени виброустойчивости в записи при заказе
		длина, мм	диаметр, мм	
Стандартная виброустойчивость (/С)				
ТСПУ 031С, Т(ХА, ХК, НН)У 031С	F3	80 ... 3150	10	ТСПУ 031С/.../С, Т(ХА, ХК, НН)У 031С/.../С; ТСПУ 031СК/.../С, Т(ХА, ХК, НН)У 031СК/.../С
ТСПУ 031СК, Т(ХА, ХК, НН)У 031СК	F3	60 ... 2500	10/8	
		60 ... 2500	8	
ТСПУ 031СК/БП, Т(ХА, ХК, НН)У 031СК/БП	N2	60 ... 500	6	
		200 ... 500	5	
ТСПУ 031С/ХТ/ИНД (с ЖК-индикацией)	N3	60 ... 500	10/6	ТСПУ 031С/.../ИНД/С, Т(ХА, ХК, НН)У 031С/.../ИНД/С; ТСПУ 031СК/.../ИНД/С, Т(ХА, ХК, НН)У 031СК/.../ИНД/С
		60 ... 5000	5, 4,5, 3	
Т(ХА, ХК, НН)У 031С/ХТ/ИНД (с ЖК-индикацией);	N3	80 ... 3150	10	
ТСПУ 031СК/БП/ИНД (с ЖК-индикацией)	N2	60 ... 2500	10/8	
Т(ХА, ХК, НН)У 031СК/БП/ИНД (с ЖК-индикацией);	N2	60 ... 2500	8	
ТСПУ 031С/ХТ/ИНД-СДИр	F3	60 ... 2500	6	
Т(ХА, ХК, НН)У 031С/ХТ/ИНД-СДИр	F3	60 ... 2500	6	
ТСПУ 031СК/ХТ/ИНД-СДИр	F3	60 ... 500	5	
Т(ХА, ХК, НН)У 031СК/ ХТ/ИНД-СДИр	F3	60 ... 500	5	
ТСПУ 031С/МП/ИНД (с СД-индикацией)	F3	200 ... 500	10/6	
ТСПУ 031СК/МП/ИНД (с СД-индикацией)	F3	60 ... 5000	5, 4,5, 3	
ТСПУ 031Сп	F3	60 ... 200	8	
ТСПУ 031Сп/БП	N2	60 ... 200	6	
ТСПУ 031Сп/ХТ/ИНД (с ЖК-индикацией)	N3	60 ... 200	8	ТСПУ 031Сп/.../ИНД/С
ТСПУ 031Сп/БП/ИНД (с ЖК-индикацией)	N2	60 ... 200	6	
ТСПУ 031Сп/ИНД-СДИр	F3	60 ... 200	6	
Высокая виброустойчивость (/В)				
ТСПУ 031С, Т(ХА, ХК, НН)У 031С	GX1	80 ... 500	10	ТСПУ 031С/.../В, Т(ХА, ХК, НН)У 031С/.../В; ТСПУ 031СК/.../В, Т(ХА, ХК, НН)У 031СК/.../В
		60 ... 500	10/8, 8	
ТСПУ 031СК, Т(ХА, ХК, НН)У 031СК;	GX1	60 ... 160	6, 5	
		200... 500	10/6	
ТСПУ 031С/ИНД-СДИр, Т(ХА, ХК, НН)У 031С/ИНД-СДИр	GX1	80 ... 500	10	ТСПУ 031С/.../ИНД/В, Т(ХА, ХК, НН)У 031С/.../ИНД/В; ТСПУ 031С/МП/.../ИНД/В, Т(ХА, ХК, НН)У 031С/МП/.../ИНД/В
		60 ... 500	10/8, 8	
	GX1	60 ... 160	6, 5	
		200 ... 500	10/6	
Особо высокая виброустойчивость (/ОВ)				
ТСПУ 031С	GX2	80 ... 160	10	ТСПУ 031С/.../ОВ
		60 ... 160	10/8, 8, 6, 5	

Примечания к таблице 8.2.

1. ППТС без установочного штуцера изготавливают только для применения в условиях воздействия вибрационных нагрузок по группе F3 согласно ГОСТ Р 52931 (стандартная виброустойчивость).
2. ППТС с **неподвижным усиленным** штуцером типа «2у» изготавливают только для применения в условиях воздействия **высоких и особо высоких вибрационных нагрузок** по группам GX1 и GX2 согласно ГОСТ Р 52931 (высокая и особо высокая виброустойчивость).
3. ППТС/С с длинами погружаемой части от 60 до 5000 мм и диаметрами защитного корпуса 3 мм, 4,5 мм и 5 мм изготавливают на основе гибких кабелей КНМСН и КТМС (радиус изгиба — не менее 5 диаметров используемого кабеля).
4. У ППТС/ИНД группы по виброустойчивости определены исходя из виброустойчивости входящих в их конструкцию ЦД.
ППТСК/ИНД, у которых измерительная часть и головка с ЦД разнесены в пространстве, могут иметь группу исполнения F3 или GX1 по виброустойчивости для их измерительной части при условии расположения головки с ЦД в зоне со стандартными для данного исполнения ЦД вибрационными нагрузками.

Таблица 8.3. Допускаемая температура окружающей среды в зоне клеммной головки ППТ без индикации и с индикацией:

ППТ без индикации:

Исполнения ППТ	Температурный класс	Допустимый диапазон температуры окружающей среды, °С				
		МП	ХТ-Э1	ХТ-PR	ХТ-W	МБ
Op	—	-60(-65)*...+85	-60(-65)*...+85	-60(-65)*...+85	-60(-65)*...+85	-60(-65)*...+85
Exd	T1...T4	-60(-65)*...+85	-60(-65)*...+85	-60(-65)*...+85	-60(-65)*...+85	-60(-65)*...+85
	T5/T6	-60(-65)*...+70	-60(-65)*...+70	-60(-65)*...+70	-60(-65)*...+70	-60(-65)*...+70
Exi	T1...T4	-55(-60)*...+80	-55...+80	-55...+80	-40(-50; -60)*...+80	—
	T5/T6	-55(-60)*...+70	-55...+80	-55...+60	-40(-50; -60)*...+60	—
Exdi	T1...T4	-55(-60)*...+80	-55...+80	-55...+80	-40(-50; -60)*...+80	—
	T5/T6	-55(-60)*...+70	-55...+80	-55...+60	-40(-50; -60)*...+60	—

ППТ с индикацией:

Исполнения ППТ	Температурный класс	Допустимый диапазон температуры окружающей среды, °С					
		МП	ХТ-Э1		ХТ-PR		ХТ-W
		СДИ	ЖКИ	СДИр	ЖКИ	СДИр	ЖКИ
Op	—	-40(-60; -65)*...+85	-40(-60)*...+85	-40(-60; -65)*...+85	-40(-60)*...+85	-40(-60; -65)*...+85	-40(-60)*...+85
Exd	T1...T4	-40(-60; -65)*...+85	-40(-50; -60)*...+85	-40(-60; -65)*...+85	-40(-50; -60)*...+85	-40(-60; -65)*...+85	-40(-50; -60)*...+85
	T5/T6	-40(-60; -65)*...+70	-40(-50; -60)*...+70	-40(-60; -65)*...+70	-40(-50; -60)*...+70	-40(-60; -65)*...+70	-40(-50; -60)*...+70
Exi	T1...T4	-40(-55; -60)*...+80	-40(-50; -55)*...+80	-40(-55)*...+80	-40(-50; -55)*...+80	-55...+80	-40(-50; -60)*...+80
	T5/T6	-40(-55; -60)*...+70	-40(-50; -55)*...+55	-40(-55)*...+80	-40(-50; -55)*...+55	-55...+60	-40(-50; -60)*...+55
Exdi	T1...T4	-40(-55; -60)*...+80	-40(-50; -55)*...+80	-40(-55)*...+80	-40(-50; -55)*...+80	-55...+80	-40(-50; -60)*...+80
	T5/T6	-40(-55; -60)*...+70	-40(-50; -55)*...+55	-40(-55)*...+80	-40(-50; -55)*...+55	-55...+60	40(-50; -60)*...+55

Примечания к таблице 8.3.

1. * - Минимальные пределы температуры окружающей среды для стандартных модификаций указаны перед скобками. В скобках указаны возможные варианты минимальных пределов температуры окружающей среды для специальных модификаций.
2. При использовании ЖКИ ухудшается видимость индикации на ЦД в диапазоне от минус 40 (от минус 60) до минус 20 °С.

Таблица 8.4. Степени защиты ППТС по ГОСТ 14254 от воздействия воды и твердых тел (пыли)

ППТС	Тип головки							
	М, Г1	Г2, Г4, Г10/У, Г11/У	Г7/1, Г7/1/У	Г6/1, Г6/1/У	Г6/2, Г6/2/У	Г7/2, Г7/2/У	Г8, Г8/1, Г9, Г8/1/У	Г8/3, Г8/3/У
ТСПУ 031С, Т(ХА, ХК, НН)У 031С	IP66/IP67 (базовый вариант), IP66/IP68 (по заказу)	IP66/IP68	IP66/IP68	IP66/IP68	IP66/IP67	IP66/IP68	IP66	IP65
ТСПУ 031СК (с соединительным кабелем на основе медных проводов во фторопластовой изоляции)	–	–	IP65	IP65	IP65	IP65	IP65	IP65
ТСПУ 031СК (с соединительным кабелем на основе кабеля КНМСН)	–	–	IP66/IP68	IP66/IP68	IP66/IP67	IP66	IP66	IP65
Т(ХА, ХК, НН)У 031СК (с соединительным кабелем на основе кабеля КТМС)	–	–	IP66/IP68	IP66/IP68	IP66/IP67	IP66	IP66	IP65

Таблица 8.5. Напряжение питания и максимальное сопротивление нагрузки (Op- и Exd-исполнения)

ППТС	Напряжение питания, В, постоянного тока			Максимальное сопротивление нагрузки, Ом
	номинальное	минимальное	максимальное	
ППТС/МП	24	11	34	1045
ППТС/МП/ИНД (светодиодная индикация)	24	15	34	863
ППТС/ХТ-PR	24	8	35	1173
ППТС/ХТ-PR/ИНД-СДИр	24	13	35	956
ППТС/ХТ-PR/ИНД	24	11	35	1043
ППТС/ХТ-Э1	24	10	42	1391
ППТС/ХТ-Э1/ИНД-СДИр	24	15	42	1173
ППТС/ХТ-Э1/ИНД	24	13	42	1260
ППТС/ХТ-W	24	10,5	42	1369
ППТС/ХТ-W/ИНД	24	13,5	42	1239
ППТС/МБ	24	9	42	–

Примечание к таблице 8.5.

Сопротивление нагрузки ППТС/ХТ для обеспечения режима работы по HART-протоколу версии 5 или 7 должно быть в пределах от 250 до 1100 Ом, ХТ-Э1 в пределах от 250 до 600 Ом.

Таблица 8.6. Максимальные допускаемые электрические параметры искробезопасных цепей (Exi- и Exdi-исполнения)

ППТС	Максимальный входной ток I_i , мА	Максимальное входное напряжение U_i , В	Максимальная внутренняя емкость C_i , нФ	Максимальная внутренняя индуктивность L_i , мкГн	Максимальное сопротивление нагрузки R_n , Ом
ППТС/МП	200	28	0	0	772
ППТС/МП/ИНД	200	28	0	0	590
ППТС/ХТ-PR	120	30	1,0	10	956
ППТС/ХТ-PR/ИНД-СДИр	120	30	1,0	10	652
ППТС/ХТ-PR/ИНД	100	29	13	12,2	782
ППТС/ХТ-Э1	120	30	22	100	869
ППТС/ХТ-Э1/ИНД-СДИр	120	28	22	100	478
ППТС/ХТ-Э1/ИНД	100	29	34	102,2	695
ППТС/ХТ-W	130	30	7,8	100	847
ППТС/ХТ-W/ИНД	100	29	19,8	102,2	673

Таблица 8.7. Основная погрешность ППТС с установленным на заводе-изготовителе и не изменяемым¹⁾ в процессе эксплуатации диапазоном измеряемых температур

ППТС	Максимальный диапазон измеряемых температур, °С	Основная приведенная погрешность σ_0 , %, от диапазона измеряемых температур	Минимальная основная абсолютная погрешность $D_{0\text{мин.}}$, °С ²⁾
ТСПУ 031С	от минус 50 до +200	$\pm 0,1$ (только для ТСПУ 031С/ХТ); $\pm 0,15; \pm 0,25; \pm 0,5$	$\pm 0,2$ (только для ТСПУ 031С/ХТ); $\pm 0,25$
	от минус 50 до +500		
ТХАУ 031С	от минус 50 до +600	$\pm 0,25; \pm 0,5; \pm 1,0$	$\pm 0,75$
	от минус 50 до +1000		
ТХКУ 031С	от минус 50 до +600		
ТННУ 031С	от минус 50 до +1200		

Таблица 8.8. Основная погрешность ППТС с изменённым диапазоном измеряемых температур

ППТС	Максимальный диапазон измеряемых температур, °С	Минимальный интервал рабочего диапазона измеряемых температур, °С	Основная приведенная погрешность s_0 , %, от диапазона измеряемых температур	Минимальная основная абсолютная погрешность $\Delta_{0\text{мин.}}$, °С
ТСПУ 031С	от минус 50 до +200	10	$\pm 0,15; \pm 0,25; \pm 0,5$	$\pm 0,35$
	от минус 50 до +500			
ТХАУ 031С	от минус 50 до +600	25	$\pm 0,25; \pm 0,5; \pm 1,0$	$\pm 0,90$
	от минус 50 до +900			
ТХКУ 031С	от минус 50 до +600			
ТННУ 031С	от минус 50 до +1200			

Примечания к таблицам 8.7, 8.8.

1. Неизменяемость в процессе эксплуатации диапазона измеряемых температур означает, что для таких ППТС в процессе эксплуатации сохраняются все настройки, выполненные на заводе-изготовителе. При этом в случае необходимости диапазон измеряемых температур, установленный на заводе-изготовителе, может быть изменен, но, если не проводится настройка ППТС в аккредитованной испытательной лаборатории в новом диапазоне измеряемых температур с указанными в [таблице 8.7](#) требованиями, то основная погрешность ППТС определяется по [таблице 8.8](#).
2. Основная абсолютная погрешность ППТС с установленным на заводе-изготовителе и не изменяемым в процессе эксплуатации диапазоном измеряемых температур не может быть менее значений, указанных в графе 4 [таблицы 8.7](#).
3. Минимальный интервал диапазона измеряемых температур (разность конечной и начальной температур рабочего диапазона ППТС) — 10 °С для ТСПУ 031С и 25 °С для ТХАУ 031С, ТХКУ 031С, ТННУ 031С.
4. Типовыми значениями основной приведенной погрешности s_0 являются:
 - $\pm 0,25\%; \pm 0,5\%$ — для ТСПУ 031С;
 - $\pm 0,5\%; \pm 1,0\%$ — для ТХАУ 031С, ТХКУ 031С, ТННУ 031С.
5. Значение основной абсолютной погрешности Δ_0 , °С, рассчитывают, как произведение основной приведенной погрешности σ_0 , %, на разность конечной и начальной температур рабочего диапазона измеряемых температур, деленное на 100 %. Под рабочим диапазоном измеряемых температур понимают любой диапазон измеряемых температур, равный максимальному диапазону измеряемых температур или находящийся внутри максимального диапазона измеряемых температур при условии, что разность конечной и начальной температур рабочего диапазона не превышает 10 °С для ТСПУ 031С и 25 °С для ТХАУ 031С, ТХКУ 031С, ТННУ 031С. При этом за действительное значение абсолютной погрешности Δ_0 , °С, принимают наибольшее значение из полученной в результате расчета абсолютной погрешности Δ_0 , °С, и минимальной основной абсолютной погрешности $\Delta_{0\text{мин.}}$, °С, указанной в [таблицах 8.7 \(стр. 202\), 8.8 \(стр. 202\)](#).

Например, для ТСПУ 031С с неизменяемым диапазоном измеряемых температур с основной приведенной погрешностью $\sigma_0 = \pm 0,15\%$ для диапазона измеряемых температур от минус 50 до +200 °С значение абсолютной погрешности рассчитывают следующим образом:

$$\Delta_0 = \pm 0,15 \times (200 - (-50)) / 100 = \pm 0,15 \times 250 / 100 = \pm 37,5 / 100 = \pm 0,375 \text{ °С.}$$

Согласно [таблице 8.7](#) $\Delta_{0\text{мин.}} = \pm 0,25 \text{ °С}$. Т.к. $0,375 \text{ °С} > 0,25 \text{ °С}$, то основная абсолютная погрешность составит $\pm 0,375 \text{ °С}$.

Для ТСПУ 031С с изменяемым диапазоном измеряемых температур с основной приведенной погрешностью $\sigma_0 = \pm 0,25\%$ для рабочего диапазона измеряемых температур от 0 до +100 °С значение абсолютной погрешности рассчитывают следующим образом:

$$\Delta_0 = \pm 0,25 \times (100 - 0) / 100 = \pm 0,25 \times 100 / 100 = \pm 25 / 100 = \pm 0,25 \text{ °С.}$$

Согласно [таблице 8.8](#) $\Delta_{0\text{мин.}} = \pm 0,35 \text{ °С}$. Т.к. $0,25 \text{ °С} < 0,35 \text{ °С}$, то основная абсолютная погрешность составит $\pm 0,35 \text{ °С}$.

Таблица 8.9. Основная погрешность индикации ППТС/ИНД

Основная приведенная погрешность σ_0 , %, от диапазона измеряемых температур по выходному сигналу	Основная приведенная погрешность индикации $\sigma_{0\text{инд}}$, %, от диапазона измеряемых температур	Минимальная основная абсолютная погрешность индикации $\Delta_{0\text{инд.мин.}}$, °С
ТСПУ 031С/ИНД		
$\pm 0,1^{1)}$	$\pm 0,15^{1)}$	$\pm(0,3 + 1$ единица младшего разряда индицируемого значения) ¹⁾
$\pm 0,15$	$\pm 0,2$	$\pm(0,4 + 1$ единица младшего разряда индицируемого значения)
$\pm 0,25$	$\pm 0,3$	
$\pm 0,5$	$\pm 0,6$	
ТХАУ 031С/ИНД, ТХКУ 031С/ИНД, ТННУ 031С/ИНД		
$\pm 0,25^{1)}$	$\pm 0,3^{1)}$	$\pm(0,85 + 1$ единица младшего разряда индицируемого значения) ¹⁾
$\pm 0,25$	$\pm 0,35$	$\pm(1,0 + 1$ единица младшего разряда индицируемого значения)
$\pm 0,5$	$\pm 0,6$	
$\pm 1,0$	$\pm 1,1$	

Примечания к таблице 8.9.

1. Значения погрешности приведены для ППТС с неизменяемым в процессе эксплуатации диапазоном измеряемых температур (см. [таблицу 8.7 \(стр. 202\)](#)).
2. Значение основной абсолютной погрешности индикации $\Delta_{0\text{инд}}$, °С, рассчитывают, как произведение основной приведенной погрешности σ_0 , %, на разность конечной и начальной температур рабочего диапазона измеряемых температур, деленное на 100%. Под рабочим диапазоном измеряемых температур понимают любой диапазон измеряемых температур, равный максимальному диапазону измеряемых температур или находящийся внутри максимального диапазона измеряемых температур при условии, что разность конечной и начальной температур рабочего диапазона не превышает 10 °С для ТСПУ 031С/ИНД и 25 °С для Т(ХА,ХК,НН)У 031С/ИНД.

При этом за действительное значение абсолютной погрешности индикации $\Delta_{0\text{инд}}$, °С, принимают наибольшее значение из полученной в результате расчета абсолютной погрешности $\Delta_{0\text{инд}}$, °С, и минимальной основной абсолютной погрешности $\Delta_{0\text{инд.мин.}}$, °С, указанной в [таблице 8.7 \(стр. 202\)](#).

Например, для ТСПУ 031С/ИНД с основной приведенной погрешностью $\sigma_0 = \pm 0,25\%$ и для рабочего диапазона измеряемых температур от минус 50 до +200 °С значение абсолютной погрешности индикации рассчитывают следующим образом:

$$\Delta_{0\text{инд}} = \pm 0,3 \times (200 - (-50)) / 100 = \pm 0,3 \times 250 / 100 = \pm 75 / 100 = \pm 0,75 \text{ °С.}$$

Согласно [таблице 8.9](#) $\Delta_{0\text{инд}} = \pm(0,4 + 1$ единица младшего разряда индицируемого значения)¹⁾ °С.

Т.к. $(0,75 + 1$ единица младшего разряда индицируемого значения)¹⁾ °С > $(0,4 + 1$ единица младшего разряда индицируемого значения)¹⁾ °С, то основная абсолютная погрешность составит $\pm(0,75 + 1$ единица младшего разряда индицируемого значения)¹⁾ °С.

Для ТСПУ 031С с основной приведенной погрешностью $\sigma_0 = \pm 0,25\%$ и для рабочего диапазона измеряемых температур от 0 до +50 °С значение абсолютной погрешности рассчитывают следующим образом:

$$\Delta_0 = \pm 0,3 \times (50 - 0) / 100 = \pm 0,3 \times 50 / 100 = \pm 15 / 100 = \pm 0,15 \text{ °С.}$$

Согласно [таблице 8.9](#) $\Delta_{0\text{инд}} = \pm(0,4 + 1$ единица младшего разряда индицируемого значения)¹⁾ °С.

Т.к. $(0,15 + 1$ единица младшего разряда индицируемого значения)¹⁾ °С < $(0,4 + 1$ единица младшего разряда индицируемого значения)¹⁾ °С, то основная абсолютная погрешность составит $\pm(0,4 + 1$ единица младшего разряда индицируемого значения)¹⁾ °С.

9 Схемы подключения ППТС к линии потребителя

9.1 Стандартные схемы подключения

9.1.1 Схема подключения ППТС/МП к источнику питания G1, сопротивлению нагрузки Rн, вольтметру V и ПК при настройке приведена на [рисунке 9.1](#).

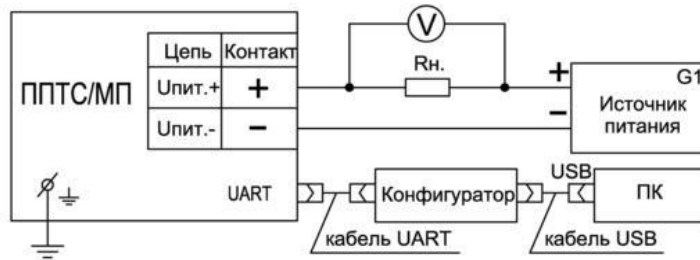


Рисунок 9.1. Схема подключения ППТС/МП к источнику питания G1, сопротивлению нагрузки Rн, вольтметру V и ПК при настройке

Схема подключения ППТС/МП к источнику питания G1, сопротивлению нагрузки Rн, вольтметру V при измерениях приведена на [рисунке 9.2](#).

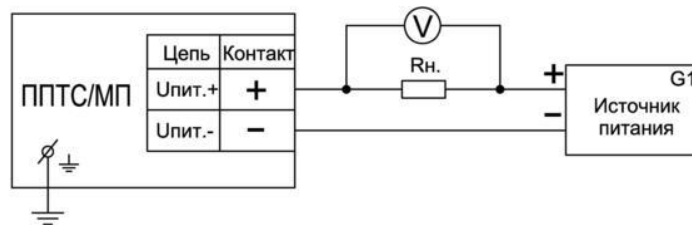


Рисунок 9.2. Схема подключения ППТС/МП к источнику питания G1, сопротивлению нагрузки Rн, вольтметру V при измерениях

9.1.2 Схема подключения ППТС/ХТ-PR, ППТС/ХТ-Э1 и ППТС/ХТ-W к источнику питания G1, сопротивлению нагрузки Rн, вольтметру V и ПК при настройке и измерениях приведена на [рисунке 9.3](#).

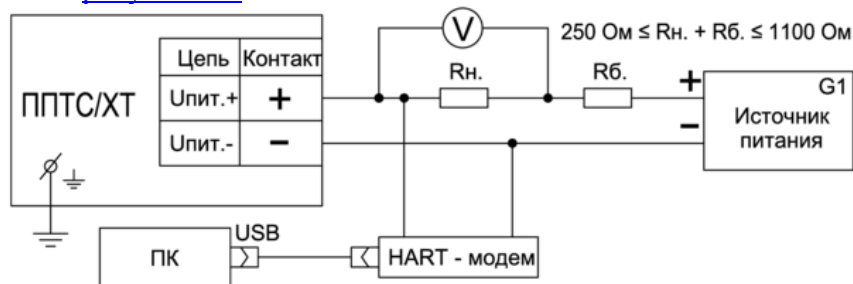


Рисунок 9.3. Схема подключения ППТС/ХТ-PR, ППТС/ХТ-Э1 и ППТС/ХТ-W к источнику питания G1, сопротивлению нагрузки Rн, вольтметру V и ПК при настройке и измерениях

9.1.3 Схема подключения единичного ППТС/МБ к источнику питания G1, преобразователю интерфейса ADAM-4561 и ПК при настройке и измерениях приведена на [рисунке 9.4](#).

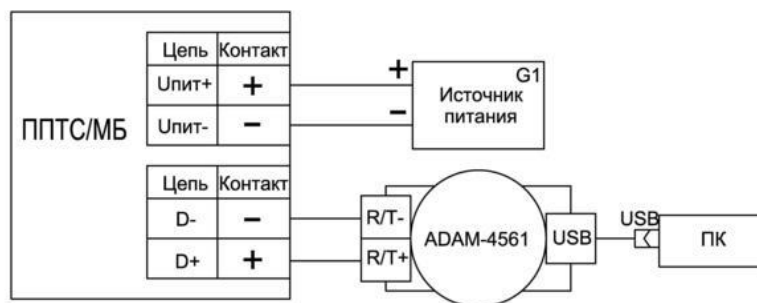


Рисунок 9.4. Схема подключения ППТС/МБ к источнику питания G1, преобразователю интерфейса ADAM-4561 и ПК при настройке и измерениях

Схемы электрических соединений при настройке и измерениях последовательно и (или) параллельно соединенных нескольких ПТПС/МБ приведены на [рисунках 9.5, 9.6](#).

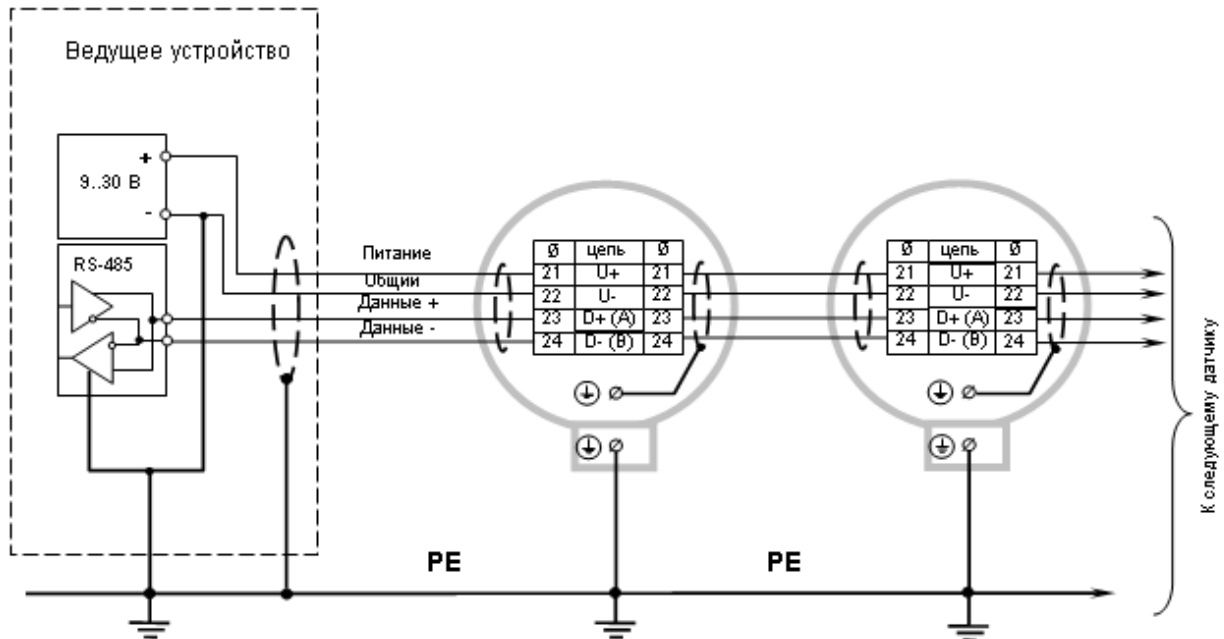


Рисунок 9.5. Схема электрических соединений при последовательном соединении нескольких ПТПС/МБ.

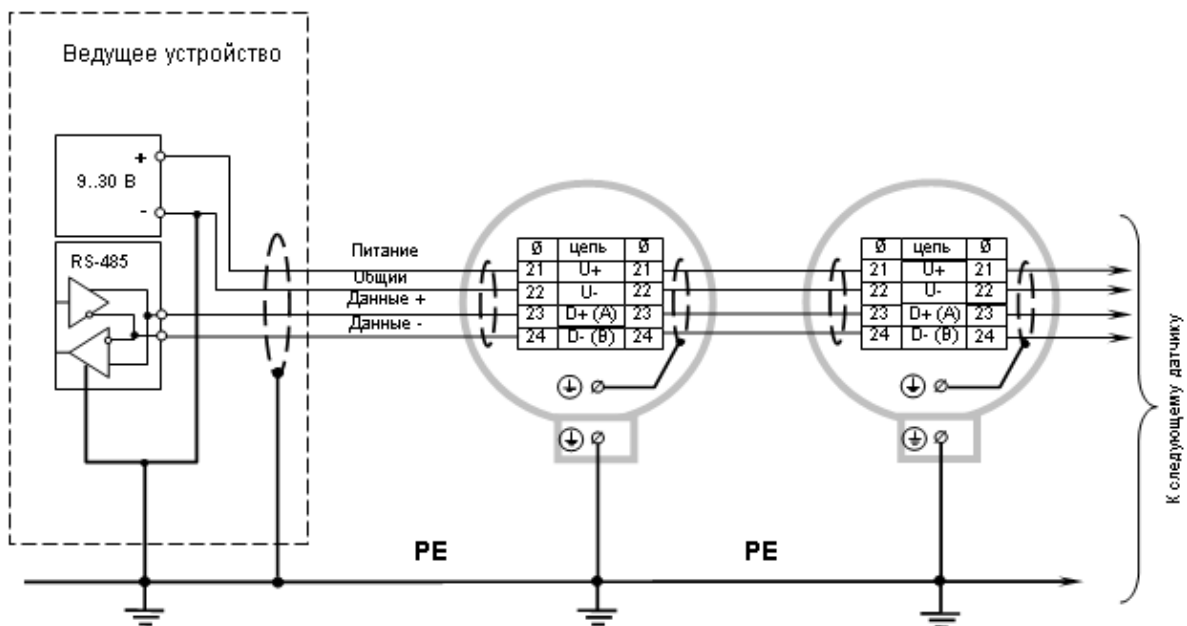


Рисунок 9.6. Схема электрических соединений при последовательном и параллельном соединении нескольких ПТПС/МБ

9.2 Схема подключения ПТПС с установленными в них УЗИП ТЕРМ 002

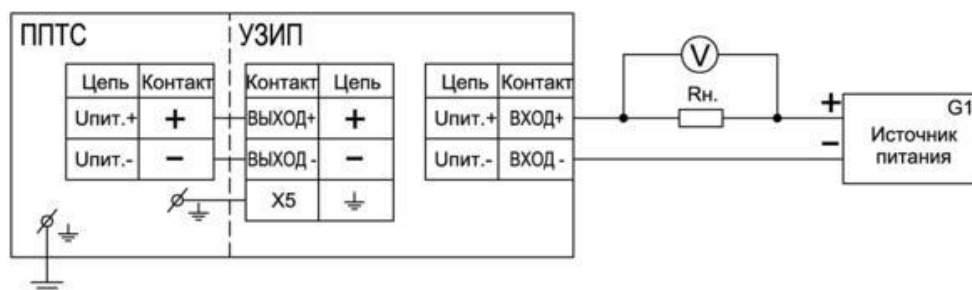


Рисунок 9.7. Схема электрических соединений при подключении ПТПС к УЗИП ТЕРМ 002

10 Комплект поставки

Комплект поставки включает:

- ППТС по заказу;
- КМЧ с набором уплотнительных колец (вставок) по заказу;
- паспорт;
- ПО (с первой партией ППТС, далее — по заказу потребителя);
- РЭ (с первой партией ППТС, далее — по заказу потребителя).

Примечание. Не входят в комплект поставки и поставляются по требованию потребителя:

- **НАRT-модем** — для ППТС/ХТ;
- **конфигуратор USB-UART и кабель USB** — для ППТС/МП;
- **преобразователь интерфейса USB-RS485 ADAM-4561** — для ППТС/МБ.

11 Примеры записи при заказе

Наименование Формы записи заказа
11.1 Преобразователь температуры программируемый погружаемый ТСПУ 031С – скачать онлайн
11.2 Преобразователь температуры программируемый погружаемый индикаторный ТСПУ 031С/ИНД – скачать онлайн
11.3 Преобразователи температуры программируемые погружаемые ТХАУ 031С, ТХКУ 031С, ТННУ 031С – скачать онлайн
11.4 Преобразователи температуры программируемые погружаемые индикаторные ТХАУ 031С/ИНД, ТХКУ 031С/ИНД, ТННУ 031С/ИНД – скачать онлайн
11.5 Преобразователь температуры программируемый для измерения температуры окружающей среды (воздуха) ТСПУ 031Сп – скачать онлайн
11.6 Преобразователь температуры программируемый индикаторный для измерения температуры окружающей среды (воздуха) ТСПУ 031Сп/ИНД – скачать онлайн
11.7 Преобразователь температуры программируемый погружаемый с соединительным кабелем ТСПУ 031СК – скачать онлайн
11.8 Преобразователь температуры программируемый погружаемый индикаторный с соединительным кабелем ТСПУ 031СК/Инд – скачать онлайн
11.9 Преобразователь температуры программируемый погружаемый со съёмным соединительным кабелем ТСПУ 031СК_ Съёмный кабель
11.10 Преобразователь температуры программируемый погружаемый индикаторный со съёмным соединительным кабелем ТСПУ 031СК/ИНД_ Съёмный кабель
11.11 Преобразователь температуры программируемый погружаемый индикаторный ТСПУ 031С/ИНД (жидкокристаллическая индикация) – скачать онлайн
11.12 Преобразователи температуры программируемые погружаемые индикаторные ТХАУ 031С/ИНД, ТХКУ 031С/ИНД, ТННУ 031С/ИНД (жидкокристаллическая индикация) – скачать онлайн
11.13 Преобразователь температуры программируемый индикаторный для измерения температуры окружающей среды (воздуха) ТСПУ 031Сп/ИНД (жидкокристаллическая индикация) – скачать онлайн
11.14 Преобразователь температуры программируемый погружаемый индикаторный с соединительным кабелем ТСПУ 031СК/Инд (жидкокристаллическая индикация) – скачать онлайн
11.15 Преобразователь температуры программируемый погружаемый индикаторный со съёмным соединительным кабелем ТСПУ 031СК/ИНД_ Съёмный кабель (жидкокристаллическая индикация)