

ЗАО СПЕЦИАЛИЗИРОВАННОЕ КОНСТРУКТОРСКОЕ БЮРО



ТЕРМОПРИБОР

КАТАЛОГ ПРОДУКЦИИ

ТОМ 1

Термопреобразователи сопротивления погружаемые
ТСМ 012, ТСП 012, ТСМ 322М, ТСП 322М

Термопреобразователи сопротивления ТСМ 319М, ТСП 319М,
ТСМ 320М, ТСП 320М, ТСМ 321М, ТСП 321М, ТСМ 323М, ТСП 323М

Преобразователи термоэлектрические ТХА 001

Преобразователи термоэлектрические ТХА 002, ТХК 002

Извещатели пожарные тепловые ИП 101-27-С

Защитные гильзы, штуцеры передвижные, удлинители, бобышки, кронштейны

Приложения



СТО ГАЗПРОМ 9001-2012

ТОМ
1

Оглавление

Раздел 1. О продукции СКБ «Термоприбор».....	2
Раздел 2. Термопреобразователи сопротивления погружаемые ТСМ 012, ТСП 012, ТСМ 322М, ТСП 322М.....	40
Раздел 3. Термопреобразователи сопротивления ТСМ 319М, ТСП 319М, ТСМ 320М, ТСП 320М, ТСМ 321М, ТСП 321М, ТСМ 323М, ТСП 323М.....	99
Раздел 4. Преобразователи термоэлектрические ТХА 001.....	125
Раздел 5. Преобразователи термоэлектрические ТХА 002, ТХК 002.....	153
Раздел 6. Извещатели пожарные тепловые ИП 101-27-С.....	193
Раздел 7. Защитные гильзы, штуцеры передвижные, удлинители, бобышки, кронштейны	199
Раздел 8. Приложения	243

Раздел 1. О продукции СКБ «Термоприбор»

Оглавление

1	Список принятых сокращений	3
2	О продукции СКБ «Термоприбор»	4
3	Основные параметры и характеристики	5
3.1	Метрологические характеристики	5
3.2	Эксплуатационные характеристики	6
3.3	Параметры взрывозащищенности	7
3.4	Конструктивные параметры	7
4	Отличительные особенности.....	8
4.1	ТСМ(П) 011, ТСМ(П)У 011, ППТП для измерения температуры поверхности трубопроводов ...	8
4.2	ТСМ(П), ТСМ(П)У, ППТС с ЧЭТС.....	8
4.3	ТСМ(П), ТСМ(П)У.К, ППТСК для измерения температуры подшипников и твердых тел	9
4.4	ПТ, ППТС с ЧЭПТ	9
5	Сертификация продукции и производства	9
6	Составные части средств измерений температуры (ТСМ(П), ПТ, ТСМ(П)У, ППТ), выпускаемых СКБ «Термоприбор»	10
6.1	ЧЭТС и ЧЭПТ, применяемые в ТСМ(П), ПТ, ТСМ(П)У, ППТ	10
6.1.1	Медные и платиновые ЧЭТС, применяемые в ТСМ(П), ТСМ(П)У, ППТ.....	10
6.1.2	ЧЭПТ, применяемые в ПТ, ППТ	11
6.2	Защитные корпуса (защитные арматуры) погружаемых (средовых) ТСМ(П), ПТ, ТСМ(П)У, ППТ	11
6.2.1	Защитный корпус (защитная арматура) ТСМ(П), ПТ, ТСМ(П)У, ППТ	11
6.2.2	Штуцеры.....	12
6.2.3	Описание конструкций защитных корпусов поверхностных ТСМ(П), ПТ.П, ТСМ(П)У.П, ППТП	14
6.3	Клеммные головки	15
6.4	Кабельные вводы клеммных головок.....	24
6.4.1	Конструкции и описание кабельных вводов	24
6.4.2	Примеры ввода кабеля в клеммные головки	34
6.5	Измерительные преобразователи.....	37
6.6	Цифровые дисплеи (индикаторы).....	38

1 Список принятых сокращений

ТСМ(П) (тип)	– Термопреобразователи сопротивления средовые
ТСМ(П) (тип)П	– Термопреобразователи сопротивления поверхностные
ТСМ(П) (тип)К	– Термопреобразователи сопротивления средовые с соединительным кабелем
ТСМ(П) 012Сп	– Термопреобразователи сопротивления для измерения температуры воздуха
ПТ	– Преобразователи термоэлектрические средовые
ПТ.П	– Преобразователи термоэлектрические поверхностные
ТСМ(П)У (тип)	– Термопреобразователи с унифицированным выходным сигналом средовые и поверхностные
ТСМ(П)У (тип)П	– Термопреобразователи с унифицированным выходным сигналом поверхностные
ТСМ(П)У (тип)К	– Термопреобразователи с унифицированным выходным сигналом средовые с соединительным кабелем
ТСМ(П)У (тип)Сп	– Термопреобразователи с унифицированным выходным сигналом для измерения температуры воздуха
ППТ	– Преобразователи температуры программируемые средовые и поверхностные
ППТС	– Преобразователи температуры программируемые средовые
ППТСК	– Преобразователи температуры программируемые средовые с соединительным кабелем
ППТП	– Преобразователи температуры программируемые поверхностные
ППТСП	– Преобразователи температуры программируемые для измерения температуры воздуха
ИП	– Нормирующие измерительные преобразователи
ИП.МП или ИП/МП	– Микропроцессорные ИП
ИП.ХТ или ИП/ХТ	– Интеллектуальные HART-преобразователи
ИП/МБ	– ИП, поддерживающие протокол Modbus RTU
ИП/БП	– ИП, поддерживающие протокол беспроводной связи ISA100.11a
ТСМ(П)У (тип).МП, ППТС/МП	– Микропроцессорные ТСМ(П)У (тип), ППТС
ТСМ(П)У (тип).МП, ППТП/МП	– Микропроцессорные ТСМ(П)У (тип), ППТП
ППТСК/МП	– Микропроцессорные ППТСК
ППТСП/МП	– Микропроцессорные ППТСП
ППТС/ХТ	– ППТС с интеллектуальным HART-преобразователем
ТСМ(П)У (тип).ХТ, ППТП/ХТ	– ТСМ(П)У (тип), ППТП с интеллектуальным HART-преобразователем
ППТСК/ХТ	– ППТСК/ХТ с интеллектуальным HART-преобразователем
ППТС/МБ	– ППТС с ИП, поддерживающим протокол Modbus RTU
ППТП/МБ	– ППТП с ИП, поддерживающим протокол Modbus RTU
ППТС/БП	– ППТС с ИП, поддерживающим протокол беспроводной связи ISA100.11a
ППТП/БП	– ППТП с ИП, поддерживающим протокол беспроводной связи ISA100.11a
ЦД	– Цифровой дисплей
ЦД с ЖК-индикацией	– ЖКИ
ЦД с СД-индикацией	– СДИ
ТСМ(П)У (тип).ИНД, ППТ/ИНД	– Индикаторные ТСМ(П)У (тип) (с ЦД), ППТ (с ЦД)
ТСМ(П)У (тип).МП.ИНД, ППТС/МП/ИНД	– Индикаторные микропроцессорные ТСМ(П)У (тип), ППТС
ТСМ(П)У (тип)П.МП.ИНД, ППТП/МП/ИНД	– Индикаторные микропроцессорные ТСМ(П)У (тип)П, ППТП

ПТСК/МП/ИНД	– Индикаторные микропроцессорные ПТСК
ПТСП/МП	– Индикаторные микропроцессорные ПТСП
ПТТС/ХТ/ИНД	– Индикаторные ПТТС с интеллектуальным HART-преобразователем
ПТП/ХТ/ИНД	– Индикаторные ПТП с интеллектуальным HART-преобразователем
ПТСК/ХТ/ИНД	– Индикаторные ПТСК/ХТ с интеллектуальным HART-преобразователем
ПТТС/БП/ИНД	– ПТТС с ИП, поддерживающим протокол беспроводной связи ISA100.11a и активированной опцией ЖКИ
ПТП/БП/ИНД	– ПТП с ИП, поддерживающим протокол беспроводной связи ISA100.11a и активированной опцией ЖКИ
ПТТ/С	– ПТТ со стандартной виброустойчивостью
ТСМ(П) (тип)В, ТСМ(П)У (тип)В, ПТТС/В	– ТСМ(П), ТСМ(П)У, ПТТС, предназначенные для работы в условиях высоких вибрационных нагрузок
ТСМ(П) (тип)ОВ, ТСМ(П)У (тип)ОВ, ПТТС/ОВ	– ТСМ(П), ТСМ(П)У, ПТТС, предназначенные для работы в условиях особо высоких вибрационных нагрузок
ЧЭТС	– Чувствительный элемент для ТСМ(П), ТСМ(П)У, ПТТ
ЧЭПТ	– Чувствительный элемент для ПТ, ПТП
ТРЭ	– Терморезистивный элемент
НСХ	– Номинальная статическая характеристика
КМЧ	– Комплект монтажных частей
ТУ	– Технические условия
РЭ	– Руководство по эксплуатации
ПС	– Паспорт
ПО	– Программное обеспечение
ПК	– Персональный компьютер

2 О продукции СКБ «Термоприбор»

СКБ «Термоприбор» разрабатывает и производит средства измерения **во взрывозащищенном и общепромышленном исполнениях**:

2.1 Для измерения температуры поверхности наземных и подземных трубопроводов:

- а) **термопреобразователи сопротивления поверхностные** (далее по тексту — **ТСМ(П).П**);
- б) **термопреобразователи поверхностные с унифицированным выходным токовым сигналом 4–20 мА** (далее по тексту — **ТСМ(П)У.П**):
 - с аналоговым выходным токовым сигналом (с фиксированным диапазоном измеряемых температур);
 - микропроцессорные (с перенастраиваемым диапазоном измеряемых температур и самодиагностикой);
 - с интеллектуальными HART-преобразователями
- в) **преобразователи температуры программируемые поверхностные** (далее по тексту — **ПТП**):
 - микропроцессорные (с перенастраиваемым диапазоном измеряемых температур и самодиагностикой);
 - с интеллектуальными HART-преобразователями (с возможностью удаленного перенастраивания диапазона измеряемых температур и самодиагностикой);
 - с преобразователями, поддерживающими протокол Modbus RTU (с возможностью удаленного перенастраивания диапазона измеряемых температур и самодиагностикой);
 - с преобразователями, осуществляющими измерение температуры и беспроводную передачу информации о значении измеренной температуры по протоколу связи ISA100.11a (с возможностью удаленного перенастраивания диапазона измеряемых температур и самодиагностикой)
- г) **ТСМ(П)У.П, ПТП с унифицированным выходным токовым сигналом 4–20 мА и одновременной индикацией значения измеряемой температуры** на экране ЦД, установленного в клеммной головке ТСМ(П)У.П, ПТП (далее по тексту — **ТСМ(П)У.П.ИНД, ПТП/ИНД**).

2.2 Для измерения температуры жидких и газообразных сред:

- а) термопреобразователи сопротивления погружаемые (средовые) (далее по тексту — ТСМ(П)) и погружаемые (средовые) с соединительным кабелем (далее по тексту — ТСМ(П).К);
- б) термопреобразователи с унифицированным выходным токовым сигналом 4–20 мА погружаемые (средовые) (далее по тексту — ТСМ(П)У) и погружаемые (средовые) с соединительным кабелем (далее по тексту — ТСМ(П)У.К);
- в) преобразователи температуры программируемые погружаемые (средовые) (далее по тексту — ППТС) и погружаемые (средовые) с соединительным кабелем (далее по тексту — ППТСК):
 - микропроцессорные (с перенастраиваемым диапазоном измеряемых температур и самодиагностикой);
 - с интеллектуальными HART-преобразователями (с возможностью удаленного перенастраивания диапазона измеряемых температур и самодиагностикой);
 - с преобразователями, поддерживающими протокол Modbus RTU (с возможностью удаленного перенастраивания диапазона измеряемых температур и самодиагностикой);
 - с преобразователями, осуществляющими измерение температуры и беспроводную передачу информации о значении измеренной температуры по протоколу связи ISA100.11a (с возможностью удаленного перенастраивания диапазона измеряемых температур и самодиагностикой);
- г) ТСМ(П)У, ТСМ(П)У.К, ППТС, ППТСК с унифицированным выходным токовым сигналом 4–20 мА и одновременной индикацией значения измеряемой температуры на экране ЦД, установленного в клеммной головке ТСМ(П)У, ППТС (далее по тексту — ТСМ(П)У.ИНД, ТСМ(П)У.К.ИНД, ППТС/ИНД, ППТСК/ИНД).

2.3 Для измерения температуры подшипников и твердых тел:

- ТСМ(П), ТСМ(П).К;
- преобразователи термоэлектрические (далее по тексту — ПТ) с соединительным кабелем;
- ТСМ(П)У.К, ТСМ(П)У.К.ИНД, ППТСК, ППТСК/ИНД.

2.4 ПТ для измерения температуры жидких и газообразных сред, продуктов сгорания топлива

2.5 Аналоги импортных ТС и ПТ

2.6 Извещатели пожарные тепловые

В качестве дополнительного оборудования, которое может применяться совместно с перечисленными выше средствами измерения температуры, ЗАО СКБ «Термоприбор» разрабатывает и производит:

- 1) Устройства для защиты от импульсных перенапряжений (далее по тексту — УЗИП)
- 2) Гильзы защитные
- 3) Передвижные штуцеры
- 4) Удлинители
- 5) Бобышки
- 6) Кронштейны

3 Основные параметры и характеристики

3.1 Метрологические характеристики

3.1.1 ТСМ, ТСП:

- диапазоны измеряемых температур:
 - от минус 60 до +180 °С — для ТСМ;
 - от минус 60 до +200 °С, от минус 60 до +500 °С — для ТСП;
- НСХ преобразования:
 - 50М, 100М, 50П, 100П, Pt100, Pt500, Pt1000 по ГОСТ 6651

Примечание. По заказу потребителя изготавливаются ТСМ с НСХ преобразования «градуировка 23» (53М), 2000М, ТСП с НСХ преобразования «градуировка 21» (46П), ТСН с НСХ преобразования Ni100 и др.);
- классы: А, В, С по ГОСТ 6651;
- время термической реакции $\tau_{0,63}$, с: 3 – 60.

3.1.2 ТСМ(П)У:

- **диапазоны измеряемых температур:**
 - от минус 50 до +180 °С — для ТСМУ;
 - от минус 50 до +200 °С, от минус 50 до +500 °С — для ТСПУ;
- **выходные сигналы:**
 - аналоговый выходной токовый сигнал 4–20 мА (2-хпроводная схема подключения)

Примечание. По заказу потребителя изготавливаются ТСМ(П)У с выходным токовым сигналом 0–5 мА;

 - аналоговый выходной токовый сигнал 4–20 мА (2-хпроводная схема подключения) с наложенным на него цифровым сигналом в соответствии с HART-протоколом версии 5 (или версии 7) в стандарте Bell-202, с возможностью удаленного перенастраивания диапазона измеряемых температур и самодиагностикой;
- **основная приведенная погрешность, %:** ±0,15; ±0,25; ±0,5; ±1,0;
- **время термической реакции $\tau_{0,63}$, с:** 3 – 60.

3.1.3 ППТС, ППТП:

- **диапазоны измеряемых температур:**
 - от минус 50 до +200 °С, от минус 50 до +500 °С — для ППТС, ППТП с платиновым ЧЭ;
 - от минус 50 до +600 °С — для ППТС, ППТП с хромель-копелевым ЧЭ;
 - от минус 50 до +600 °С, от минус 50 до +900 °С — для ППТС, ППТП с хромель-алюмелевым ЧЭ;
 - от минус 50 до +1100 °С — для ППТС, ППТП с нихросил-нисилковым ЧЭ;
- **выходные сигналы:**
 - аналоговый выходной токовый сигнал 4–20 мА (2-хпроводная схема подключения) с перенастраиваемым диапазоном измеряемых температур и самодиагностикой;
 - аналоговый выходной токовый сигнал 4–20 мА (2-хпроводная схема подключения) с наложенным на него цифровым сигналом HART версии 5 (или версии 7) в стандарте Bell-202, с возможностью удаленного перенастраивания диапазона измеряемых температур и самодиагностикой;
 - цифровой сигнал RS485, протокол Modbus RTU, с возможностью удаленного перенастраивания диапазона измеряемых температур и самодиагностикой;
 - цифровой сигнал, протокол беспроводной связи ISA100.11a, с возможностью удаленного перенастраивания диапазона измеряемых температур и самодиагностикой;
- **основная приведенная погрешность, %:** ±0,15; ±0,25; ±0,5; ±1,0;
- **время термической реакции $\tau_{0,63}$, с:** 3 – 60.

3.1.4 ТХА, ТХК:

- **диапазоны измеряемых температур:**
 - от минус 50 до +600 °С — для ТХК;
 - от минус 50 до +600 °С, от минус 50 до +900 °С, от минус 50 до +1000 °С — для ТХА;
 - от минус 50 до +1100 °С — для ППТС, ППТП с нихросил-нисилковым ЧЭ;
- **классы:** 1, 2 по ГОСТ 6616;
- **показатель тепловой инерции, с:** 0,3 – 40.

3.2 Эксплуатационные характеристики

- **виброустойчивость:** до группы GX2 включительно (10 – 2000 Гц; 235,5 м/с²) по ГОСТ Р 52931;
- **влагоустойчивость:** относительная влажность до 100 % при температуре +40 °С;
- **климатическое исполнение:** О1 по ГОСТ 15150;
- **степень защиты от воздействия воды и твердых тел (пыли):** IP54, IP65, IP67, IP68 по ГОСТ 14254.

3.3 Параметры взрывозащищенности

- вид взрывозащиты «взрывонепроницаемая оболочка» по ТР ТС 012/2011:
 - уровень взрывозащиты: Gb («1») («взрывобезопасный»);
 - маркировка взрывозащиты: 1ExdIICT4, 1ExdIICT4 X, 1ExdIICT6 X, 1ExdIICT3, 1 Ex d IIC T1...T6 Gb X;
- вид взрывозащиты «искробезопасная электрическая цепь «i» по ТР ТС 012/2011:
 - уровень взрывозащиты: Ga («0») («особовзрывобезопасный»);
 - маркировка взрывозащиты: 0ExiaIICT6 X, 0 Ex ia IIC T1...T4 Ga X, 0 Ex ia IIC T1...T6 Ga X, 0ExiaIICT3, 0 Ex ia IIB T1...T4 Ga X;
- совмещенные виды взрывозащиты «взрывонепроницаемая оболочка» + «искробезопасная электрическая цепь «i» по ТР ТС 012/2011:
 - уровень взрывозащиты Gb («1») («взрывобезопасный») или Ga («0») («особовзрывобезопасный»);
 - маркировка взрывозащиты: 1 Ex d IIC T1...T6 Gb X, 0 Ex ia IIC T1...T6 Ga X; 1 Ex d IIC T1...T6 Gb X, 0 Ex ia IIC T1...T4 Ga X; 1ExdIICT4/0ExiaIICT4 X; 1ExdIICT6 X/0ExiaIICT6 X.

3.4 Конструктивные параметры

3.4.1 Материалы защитного корпуса (защитной арматуры):

- нержавеющие стали 12X18H10T, 10X17H13M2T — для ТСМ, ТСП, ТСМУ, ТСПУ, ППТС с платиновым ЧЭТС и с хромель-алюмелевым (копелевым) ЧЭПТ, ТХК, ТХА (Тизм.маx < 600 °С);
- жаропрочные стали 10X23H18, 15X25T — для ТХА, ППТС с нихросил-нисиловым ЧЭПТ (Тизм.маx < 1100 °С).

3.4.2 Материалы клеммных головок:

литыевые алюминиевые сплавы, полиамид стеклонаполненный, поликарбонат.

3.4.3 Длины погружаемых частей защитных корпусов (защитной арматуры), мм:

20 – 2500 (по заказу до 4500).

3.4.4 Длины соединительных кабелей, мм:

120 – 5000 (по заказу до 15 000).

3.4.5 Установочные резьбы штуцеров:

M8x1; M12x1,5; M14x1,5; M16x1,5; M20x1,5; M27x2; M33x2; G1/2; G3/4; G1; R1/2; R3/4; R1; K1/8"; K1/4"; K1/2"; K3/4"; K1".

Внимание!

1 По специальному заказу СКБ «Термоприбор» может изготовить ТСМ(П), ПТ, ТСМ(П)У, ППТ, защитные гильзы, бобышки с нестандартными параметрами и техническими характеристиками, например, диапазоном измеряемых температур, длиной или диаметром монтажной (погружаемой) и наружной частей защитного корпуса (защитной арматуры), диаметром установочной поверхности, длиной соединительного кабеля, резьбой установочного штуцера

и т.д.

2 При заказе ТСМ(П), ПТ, ТСМ(П)У, ППТ, защитных гильз, бобышек с нестандартными параметрами и техническими характеристиками в записи при заказе после указания модели ТСМ(П), ПТ, ТСМ(П)У, ППТ, защитных гильз, бобышек указывается индекс «Сп», означающий специальное исполнение изготавливаемой продукции.

Индекс «Сп» отделяется от обозначения модели точкой, например: ТСМ 012.50В.Сп, ТСПУ 031С.Сп/МП/С и т.д.

4 Отличительные особенности

4.1 ТСМ(П) 011, ТСМ(П)У 011, ППТП для измерения температуры поверхности трубопроводов

4.1.1 Оригинальная конструкция®, обеспечивающая:

- дублирование или троирование ЧЭТС, имеющих идентичные метрологические характеристики;
- надежную герметизацию кабельного вывода (наиболее «слабое» место конструкций-аналогов, особенно при подземной установке);
- гальваническую развязку корпуса и кабельного вывода от поверхности трубопровода, который может находиться под потенциалом катодной защиты.

4.1.2 Различные виды взрывозащиты:

- «взрывонепроницаемая оболочка» (Exd);
- «искробезопасная электрическая цепь «i» (Exia);
- «взрывонепроницаемая оболочка»+«искробезопасная электрическая цепь «i» (Exdi).

4.1.3 Использование измерительных преобразователей (далее по тексту — ИП) с повышенной влагоустойчивостью и расширенным температурным диапазоном применения (от -60 до +85 °С), что обеспечивает применение в любых климатических зонах, в том числе на Крайнем Севере.

4.1.4 Возможность сопряжения с УЗИП для защиты от грозových разрядов.

4.2 ТСМ(П), ТСМ(П)У, ППТС с ЧЭТС

4.2.1 Модульное исполнение и двойная герметизация ЧЭТС®, обеспечивающие:

- малое время термической реакции ЧЭТС ($t_{0,63} = 3 - 5$ с);
- повышенную виброустойчивость за счет специальной конструкции модуля;
- высокую влагоустойчивость (сохранение работоспособности в случае разгерметизации основного гермоузла ТСМ(П), ТСМ(П)У, ППТС).

4.2.2 Использование оригинальных герметичных клеммных головок®, обеспечивающих:

- взрывозащиту уровня «Gb» («1»);
- повышенные эксплуатационные характеристики (влагопылезащита по ГОСТ 14254 — до IP68, теплостойкость, стойкость к механическим нагрузкам);
- простоту и удобство подключения кабельных линий потребителя.

4.2.3 Наличие модификаций на базе моноблочных узлов крепления (для работы в зонах с максимальными механическими нагрузками).

4.2.4 Наличие модификаций с гибкими защитными корпусами на основе кабеля КНМСН с большими длинами монтажных частей.

4.2.5 Применение защитных корпусов (защитных арматур) повышенной механической прочности (увеличенная толщина стенки, оригинальная конструкция дна).

4.2.6 Использование в ИП, применяемых в ТСМ(П)У, ППТС, самых современных надежных электронных компонентов.

4.2.7 Двойная герметизация измерительной схемы ИП на базе «мягких» каучукообразных герметиков и полиуретановых лаков, обеспечивающая работоспособность ТСМ(П)У, ППТС при разгерметизации клеммной головки и стойкость к температурным ударам и повышенным механическим нагрузкам.

4.3 ТСМ(П), ТСМ(П)У.К, ППТСК для измерения температуры подшипников и твердых тел

4.3.1 Применение конструкции с малым термическим сопротивлением между измеряемой поверхностью и ЧЭТС, обеспечивающей малую инерционность (время термической реакции $\tau_{0,63} < 3$ с).

4.3.2 Оригинальная конструкция усиленного кабельного вывода с использованием пружинной защиты, двойной фторопластовой изоляции кабеля и специальной заделки кабеля, обеспечивающая высокую маслостойкость, износостойкость и механическую прочность кабельного вывода.

4.3.3 Надежная герметизация ЧЭТС (за счет миниатюризации размеров ЧЭТС при одновременном увеличении зоны герметизации) для длительной эксплуатации в среде машинного масла с различными присадками.

4.3.4 Увеличение температуры верхнего предела диапазона применения до +180 °С (вместо +120 °С у аналогов), что позволяет без замены использовать ТСМ(П), ТСМ(П)У.К, ППТСК после аварийных ситуаций на объектах измерений.

4.3.5 Наличие взрывозащищенных модификаций с видами взрывозащиты:

- «взрывонепроницаемая оболочка» (Exd);
- «искробезопасная электрическая цепь «i» (Exia);
- «взрывонепроницаемая оболочка»+«искробезопасная электрическая цепь «i» (Exdi).

4.4 ПТ, ППТС с ЧЭПТ

4.4.1 Применение термоэлектрических модульных ЧЭПТ на основе термопарного кабеля КТМС, обеспечивающих:

- высокую виброустойчивость ПТ и, как следствие, отсутствие обрывов измерительных цепей в процессе эксплуатации (типичные отказы «классических» ПТ с проволочным ЧЭПТ);
- малую инерционность (для ПТ с изолированным спаем показатель тепловой инерции $\tau_{0,63} \approx 8$ с вместо 20 – 40 с для «классических» ПТ);
- повышенный ресурс за счет герметизации термоэлектрических проводов (исключение окисления при высоких температурах).

4.4.2 Использование лазерной сварки при изготовлении модульного ЧЭПТ, обеспечивающей прочность и герметичность оболочки модуля.

4.4.3 Применение усиленной конструкции узла крепления ПТ, обеспечивающей повышенную прочность защитной арматуры при импульсном скоростном напоре измеряемой среды.

4.4.4 Наличие взрывозащищенных модификаций с видами взрывозащиты:

- «взрывонепроницаемая оболочка» (Exd);
- «искробезопасная электрическая цепь «i» (Exia);
- «взрывонепроницаемая оболочка» + «искробезопасная электрическая цепь «i» (Exdi).

5 Сертификация продукции и производства

5.1 Все средства измерений температуры (далее по тексту — СИ) внесены в Государственный реестр России и имеют Свидетельства об утверждении типа средств измерений.

5.2 Взрывозащищенные СИ имеют Сертификаты соответствия требованиям технического регламента Таможенного союза.

5.3 Все СИ прошли экспертизу промышленной безопасности (ЭПБ) и имеют Сертификат промышленной безопасности. Заключение ЭПБ внесено в реестр заключений ЭПБ Ростехнадзора.

5.4 Все СИ внесены в Перечень СИ, допущенных к применению на объектах ОАО «Газпром».

5.5 В СКБ «Термоприбор» разработана, внедрена и действует сертифицированная в ГОСТ Р и СТО ГАЗПРОМ система менеджмента качества (СМК). СМК полностью соответствует требованиям государственного стандарта ГОСТ ISO 9001-2011 (ISO 9001:2008) и СТО ГАЗПРОМ 9001-2012.

5.6 Испытательная лаборатория СКБ «Термоприбор» аккредитована в области обеспечения единства измерений и в Российской системе калибровки (официально признана компетентность испытательной лаборатории выполнять работы по поверке и калибровке средств измерений температуры).

5.7 Большинство оригинальных конструкторско-технологических решений, используемых в СИ, защищено патентами РФ.

6 Составные части средств измерений температуры (ТСМ(П), ПТ, ТСМ(П)У, ППТ), выпускаемых СКБ «Термоприбор»

6.1 ЧЭТС и ЧЭПТ, применяемые в ТСМ(П), ПТ, ТСМ(П)У, ППТ

6.1.1 Медные и платиновые ЧЭТС, применяемые в ТСМ(П), ТСМ(П)У, ППТ

ЧЭТС, применяемые в ТСМ(П), ТСМ(П)У, ППТ предназначены для преобразования изменения температуры измеряемой среды или поверхности в изменение электрического сопротивления.

В продукции СКБ «Термоприбор» применяются **медные и платиновые ЧЭТС**.

Медные ЧЭТС изготавливаются 2-х видов.

Медные ЧЭТС первого вида имеют стандартную конструкцию типа «кокон». **Медные ЧЭТС второго вида** имеют модульную конструкцию. ЧЭТС модульного вида защищены патентом РФ.

ЧЭТС обоих видов изготавливаются из **медного изолированного микропровода с высокотемпературной изоляцией на основе полиимидного лака**.

Стандартные **НСХ преобразования** медных ЧЭТС — 50М, 100М классов А, В, С по ГОСТ 6651.

Медные ЧЭТС типа «кокон» применяются в ТСМ 012, ТСМ 322М со **стандартной** виброустойчивостью. Модульные медные ЧЭТС применяются в ТСМ 011, в моделях ТСМ 012.В, ТСМ 322М.В с **высокой** виброустойчивостью и ТСМ 012.ОВ с **особо высокой** виброустойчивостью, в ТСМУ 011, ТСМУ 014, ТСМУ 015, в том числе в моделях ТСМУ 014.В, ТСМУ 015.В, ТСМУ 014.ОВ, ТСМУ 015.ОВ с **высокой** и **особо высокой** виброустойчивостью.

Модульные медные ЧЭТС могут иметь два терморезистивных элемента (далее по тексту — ТРЭ), установленных в одном корпусе.

Модульные медные ЧЭТС применяются также при изготовлении малоинерционных ТСМ 012, ТСМ 322.

Температурный диапазон применения медных ЧЭТС:

- от минус 60 до +180 °С для ЧЭТС с конструкцией типа «кокон»,
- от минус 60 до +170 °С для модульных ЧЭТС.

Платиновые ЧЭТС изготавливаются только модульного типа на основе **напыленных платиновых терморезисторов**, при этом имеются конструкции ЧЭТС, защитный корпус которых выполнен на основе кабеля КНМСН с минеральной изоляцией в металлической оболочке.

Модульные платиновые ЧЭТС применяются в ТСП 012, ТСПУ 011, ТСПУ 014, ТСПУ 015, ТСПУ 031, в том числе в моделях с **высокой** и **особо высокой** виброустойчивостью.

Модульные платиновые ЧЭТС имеют **НСХ преобразования**: 50П, 100П, Pt100, Pt500, Pt1000 классов АА, А, В, С по ГОСТ 6651.

Температурный диапазон применения платиновых модульных ЧЭТС — от минус 60 до +200 °С или отминус 60 до +500 °С (для ЧЭТС с защитным корпусом на основе кабеля КНМСН).

6.1.2 ЧЭПТ, применяемые в ПТ, ППТ

ЧЭПТ, применяемые в ПТ, ППТ, предназначены для преобразования изменения температуры измеряемой среды или поверхности в изменение термоэлектродвижущей силы в электрической цепи, состоящей из двух разнородных металлов или сплавов, места соединения которых (спай) находятся при разной температуре. Величина термоэлектродвижущей силы определяется типом материалов термоэлектродов и разностью температур мест соединения (спаев) термоэлектродов.

ЧЭПТ изготавливаются на основе **термопарного кабеля КТМС** с минеральной изоляцией в стальной оболочке с термоэлектродами из хромеля и алюмеля, хромеля и копеля, нихросила и нисила.

Диаметр используемого в ЧЭПТ кабеля КТМС — от 1,5 до 4,6 мм.

Термоэлектроды кабеля сварены между собой внутри его оболочки.

Рабочий спай — место сварки термоэлектродов в термопарном кабеле — может быть электрически связан с оболочкой термопарного кабеля (**неизолированный спай**) или электрически не связан с ней (**изолированный спай**).

В зависимости от количества термоэлектродов внутри оболочки ЧЭПТ может иметь один или два рабочих спаи. Рабочие спаи термопар в зависимости от их конструкции защищены от воздействия измеряемой среды либо металлической пробкой, либо металлическим колпачком. Пробка или колпачок герметично соединены с защитным корпусом (защитной арматурой) с помощью сварки.

Температурный диапазон применения ЧЭПТ:

- с термоэлектродами из хромеля и копеля — от минус 50 до +600 °С;
- с термоэлектродами из хромеля и алюмеля — от минус 50 до +1000 °С;
- с термоэлектродами из нихросил-нисила — от минус 50 до +1100 °С.

Использование термопарного кабеля КТМС для изготовления ЧЭПТ позволяет повысить (по сравнению с проволочными ЧЭПТ):

- стабильность НСХ преобразования;
- ресурс;
- быстродействие.

6.2 Защитные корпуса (защитные арматуры) погружаемых (средовых) ТСМ(П), ПТ, ТСМ(П)У, ППТ

6.2.1 Защитный корпус (защитная арматура) ТСМ(П), ПТ, ТСМ(П)У, ППТ

Конструктивно защитный корпус (защитная арматура) состоит из:

- плоского дна, трубки, упорной шайбы и подвижного штуцера (для ТСМ(П), ПТ, ТСМ(П)У, ППТ с подвижным штуцером);
- плоского дна, трубки, упорной шайбы, пружины и подвижного штуцера (для ТСМ(П), ПТ, ТСМ(П)У, ППТ с подвижным подпружиненным штуцером);
- плоского дна, трубки, неподвижного штуцера (для ТСМ(П), ПТ, ТСМ(П)У, ППТ с неподвижным штуцером);
- плоского дна и трубки (для ТСМ(П), ПТ, ТСМ(П)У, ППТ без штуцера).

Применяемый для изготовления защитного корпуса (защитной арматуры) **материал труб** определяется составом и температурой измеряемой среды.

В [таблице 1](#) приведен сортамент труб, используемых для изготовления защитных корпусов (защитных арматур) ТСМ(П), ПТ, ТСМ(П)У, ППТ.

Таблица 1. Сортамент труб, используемых для изготовления защитных корпусов (защитных арматур)

Сортамент применяемых труб	Область применения	Использование в продукции
Труба 5x0,5; 6x0,5; 6x1; 8x0,5; 8x1; 10x1; 10x1,5; 10x2; 20x2,5 из нержавеющей стали 12X18Н10Т по ГОСТ 9941	Для изготовления защитного корпуса (защитной арматуры) ТСМ(П), ПТ, ТСМ(П)У, ППТС, применяемых для измерения температуры неагрессивных сред , а также агрессивных сред, не разрушающих защитный корпус (защитную арматуру). Верхний предел измеряемых температур - +600 °С	Применение во всех погружаемых ТСМ(П), ПТ, ТСМ(П)У, ППТС с верхним пределом измеряемых температур +600 °С
Труба 8x1; 10x2 из нержавеющей стали 10X17Н13М2Т по ГОСТ 9941	Для изготовления защитного корпуса (защитной арматуры) ТСМ(П), ПТ, ТСМ(П)У, ППТС, применяемых для измерения температуры сред, содержащих сероводород (H₂S) . Верхний предел измеряемых температур - +800 °С	Применение во всех погружаемых ТСМ(П), ПТ, ТСМ(П)У, ППТС с верхним пределом измеряемых температур +800 °С в средах, содержащих сероводород (H₂S)
Труба 8x1; 10x1; 20x2,5 из жаропрочной стали 10X23Н18 по ГОСТ 9941 Труба 20x2,5 15X25Т по ГОСТ 9941	Для изготовления защитного корпуса (защитной арматуры) ПТ и ППТ, применяемых для измерения температуры неагрессивных сред, а также агрессивных сред, не разрушающих защитный корпус (защитную арматуру). Верхний предел измеряемых температур - +1100 °С	Применение во всех погружаемых ПТ, ППТ с верхним пределом измеряемых температур +1100 °С

Длины монтажных (погружаемых) частей ТСМ(П), ПТ, ТСМ(П)У, ППТС выбираются из ряда: 20, 25, 30, 32, 40, 50, 60, 80, 100, 120, 160, 200, 250, 320, 400, 500, 630, 800, 1000, 1250, 1600, 2000, 2500, 3150 мм.

Допускается изготовление ТСМ(П), ПТ, ТСМ(П)У, ППТС с длиной монтажной (погружаемой) части до 4500 мм.

Для каждого типа ТСМ(П), ПТ, ТСМ(П)У, ППТС длины монтажных (погружаемых) частей приведены в соответствующих таблицах.

ТСМ(П), ПТ, ТСМ(П)У и ППТ изготавливаются с подвижными, неподвижными, неподвижными усиленными штуцерами и без штуцеров.

6.2.2 Штуцеры

Подвижные штуцеры имеют резьбы М8x1, М12x1, М14x1,5, М16x1,5, М20x1,5, М27x2, М30x1,5, М33x2, G1/2, G3/4, G1.

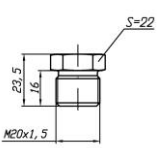
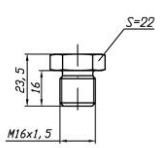
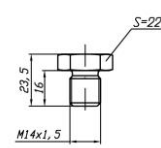
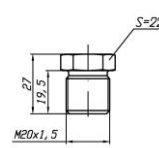
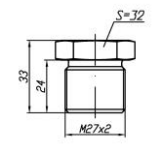
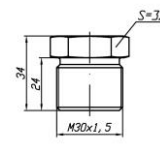
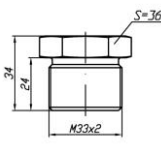
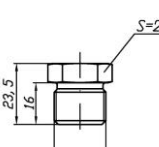
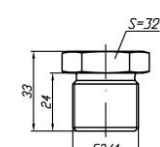
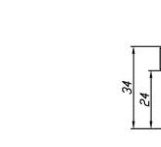
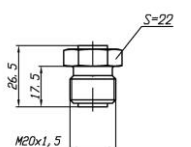
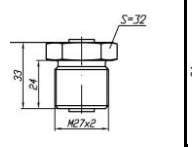
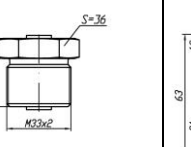
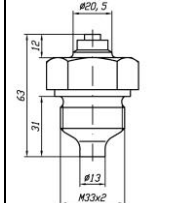
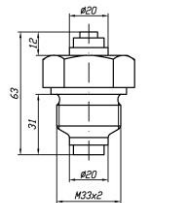
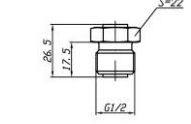
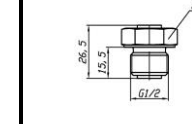
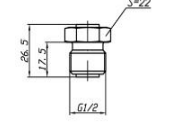
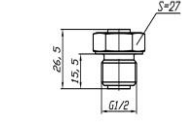
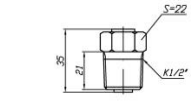
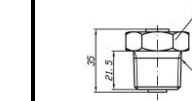
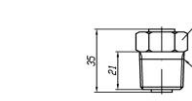
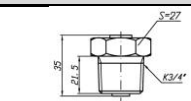
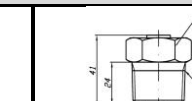
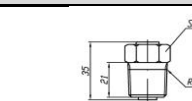
Неподвижные штуцеры имеют резьбы М16x1,5, М20x1,5, М27x2, М33x2, К1/2", К3/4", К1", R1/2, R3/4, R1, G1/2, G3/4, G1.

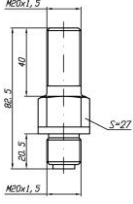
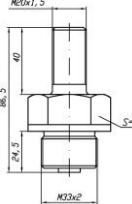
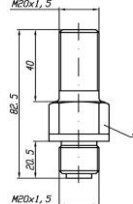
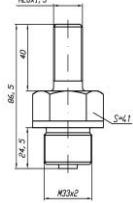
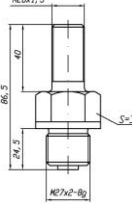
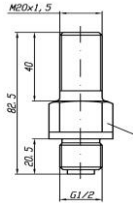
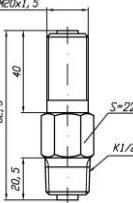
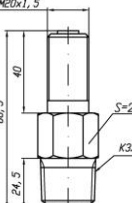
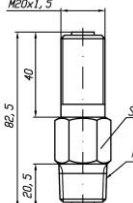
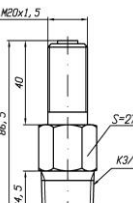
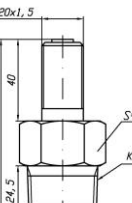
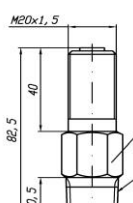
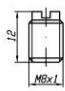
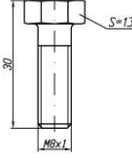
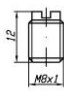
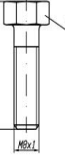
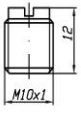
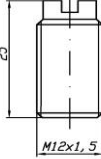
Неподвижные усиленные штуцеры имеют резьбы М20x1,5, М27x2, М33x2, К1/2", К3/4", К1", R1/2, R3/4, R1, G1/2, G3/4, G1.

Клеммные головки ТСМ(П), ПТ, ТСМ(П)У, ППТС устанавливаются непосредственно на штуцерах данной конструкции.

Габаритные и присоединительные размеры применяемых штуцеров приведены в [таблице 2](#).

Таблица 2. Исполнения установочных штуцеров

Подвижные штуцеры с метрической резьбой по ГОСТ 24705-2004				
				
				
Подвижные штуцеры с трубной цилиндрической резьбой по ГОСТ 6357-81				
				
Неподвижные штуцеры с метрической резьбой по ГОСТ 24705-2004				
				
Неподвижные штуцеры с трубной цилиндрической резьбой по ГОСТ 6357-81				
				
Неподвижные штуцеры с конической дюймовой резьбой по ГОСТ 6111-52				
				
Неподвижные штуцеры с трубной конической резьбой по ГОСТ 6211-81				
				

Неподвижные усиленные штуцеры с метрической резьбой по ГОСТ 24705-2004		
		
Неподвижные усиленные штуцеры с трубной цилиндрической резьбой по ГОСТ 6357-81		
		
Неподвижные усиленные штуцеры с конической дюймовой резьбой по ГОСТ 6111-52		
		
Неподвижные усиленные штуцеры с трубной конической резьбой по ГОСТ 6211-81		
		
Гайки для установки подшипниковых ТС и ПТ		
		
		

6.2.3 Описание конструкций защитных корпусов поверхностных ТСМ(П), ПТ.П, СМ(П)У.П, ПШП

Описание конструкций защитных корпусов поверхностных ТСМ(П).П, ПТ.П, ТСМ(П)У, ПШП приведено в разделах 3, 5 тома 2 каталога, в которых приводится описание поверхностных ТСМ(П).П, ПТ.П, ТСМ(П)У, ПШП.

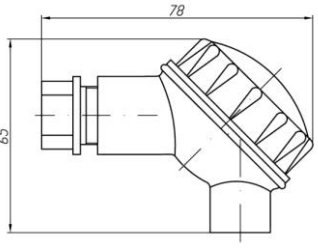
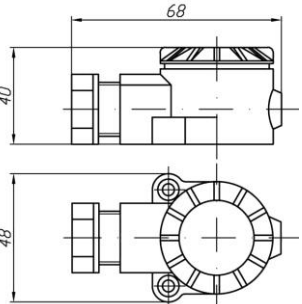
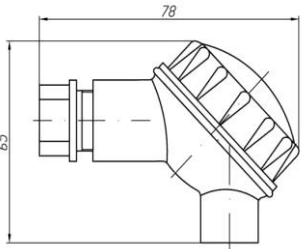
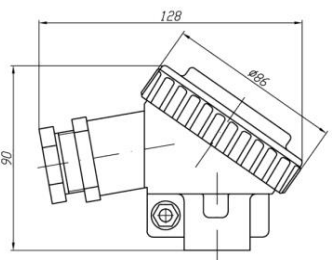
6.3 Клеммные головки

Клеммные головки предназначены для подключения ТСМ(П), ПТ, ТСМ(П)У, ППТ к кабельной линии потребителя.

Клеммные головки состоят из **корпуса, крышки и кабельного ввода**. Кабельный ввод входит в комплект поставки всех ТСМ(П), ПТ, ТСМ(П)У, ППТ, кроме ТСМ(П) с головками типа «ПА» для систем учета расхода газа типа «Super Flow».

Типы применяемых в ТС и ПТ клеммных головок с кратким описанием их характеристик приведены в [таблице 3](#).

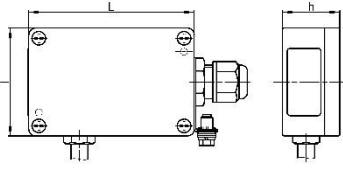
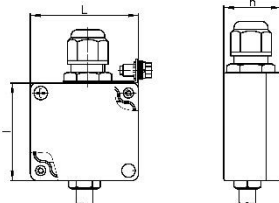
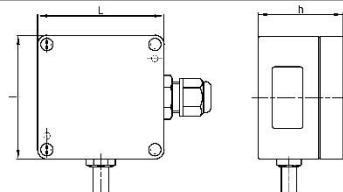
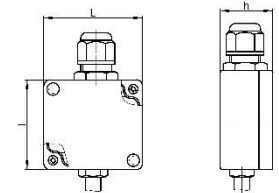
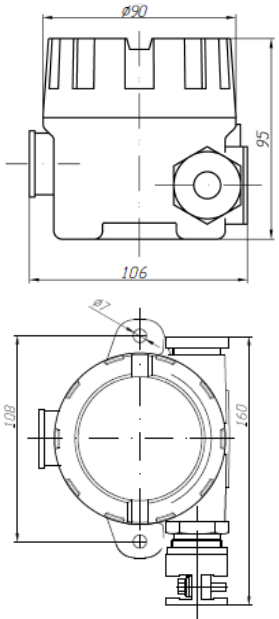
Таблица 3. Типы клеммных головок и их внешний вид (с базовыми вариантами кабельных вводов)

3.1 Клеммные головки для погружаемых (средовых) ТСМ(П), ТХА(К), ТСМ(П)У, ППТ						
Тип головки	Вид клеммной головки	Описание клеммной головки	Исполнения			
			Op	Exi	Exd	Exdi
«П»		Материал головок — стеклонаполненный полиамид . Верхний предел температуры окружающей среды — +100 °С . Степень защиты от воздействия пыли и воды — IP54 .				
		<p style="text-align: center;">Применение:</p> <ul style="list-style-type: none"> • средовые ТСМ(П) 012, ТХА(К) 002 	+	+	-	-
«П»		Материал головок — стеклонаполненный полиамид . Верхний предел температуры окружающей среды — +100 °С . Степень защиты от воздействия пыли и воды — IP54 .				
		<p style="text-align: center;">Применение:</p> <ul style="list-style-type: none"> • для измерения температуры воздуха ТСМ(П) 012Сп 	+	+	-	-
«ПА»		Материал головок — стеклонаполненный полиамид с огнестойкими добавками . Верхний предел температуры окружающей среды — +150 °С . Степень защиты от воздействия пыли и воды — IP65 .				
		<p style="text-align: center;">Применение:</p> <ul style="list-style-type: none"> • средовые ТСМ(П) 012 (в т.ч. для систем учета расхода газа типа «Super Flow») 	+	+	-	-
		<ul style="list-style-type: none"> • средовые ТСМ(П)У 014(ПА) 	+	+	-	-
«М»		Материал головок — литевой алюминиевый сплав . Верхний предел температуры окружающей среды — +200 °С . Степень защиты от воздействия пыли и воды — IP67 (по заказу — IP68) .				
		<p style="text-align: center;">Применение:</p> <ul style="list-style-type: none"> • средовые ТСМ(П) 012, ТСМ(П)У 014, ТСМ(П)У 015, ППТС, ТХА 001, ТХА(К) 002. Разработка СКБ «Термоприбор». Патент РФ № 2163411. 	+	+	-	-

3.1 Клеммные головки для погружаемых (средовых) ТСМ(П), ТХА(К), ТСМ(П)У, ППТ (окончание)

Тип головки	Вид клеммной головки	Описание клеммной головки	Исполнения			
			Op	Exi	Exd	Exdi
«М» (тип «DANA»)		<p>Материал головок — литьевой алюминиевый сплав. Верхний предел температуры окружающей среды — +200 °С. Степень защиты от воздействия пыли и воды — IP65.</p> <p>Применение:</p> <ul style="list-style-type: none"> • средовые ТХА 001, ТХА(К) 002 • средовые ТСМ(ТСП) 012, ТСМУ(ТСПУ) 014, ТСМУ(ТСПУ) 031С 				
		<p>+</p> <p>+</p> <p>-</p> <p>-</p>				
«Г1»		<p>Материал головок — литьевой алюминиевый сплав. Верхний предел температуры окружающей среды — +200 °С. Степень защиты от воздействия пыли и воды — IP67 (по заказу — IP68).</p> <p>Применение:</p> <ul style="list-style-type: none"> • средовые ТСМ(П) 012, ТСМ(П)У 014, ТСМ(П)У 015, ППТС, Т(ХА, ХК) 002. <p>Разработка СКБ «Термоприбор». Патент РФ № 2163411.</p>				
		<p>-</p> <p>-</p> <p>+</p> <p>+</p>				
«Г2»		<p>Материал головок — литьевой алюминиевый сплав. Верхний предел температуры окружающей среды — +200 °С. Степень защиты от воздействия пыли и воды — IP68.</p> <p>Применение:</p> <ul style="list-style-type: none"> • средовые ППТС с ИП/ХТ-W 				
		<p>+</p> <p>+</p> <p>+</p> <p>+</p>				
«Г10/У» (с УЗИП ТЕРМ 002)		<p>Материал головок — литьевой алюминиевый сплав. Верхний предел температуры окружающей среды — +200 °С. Степень защиты от воздействия пыли и воды — IP68.</p> <p>Применение:</p> <ul style="list-style-type: none"> • средовые ТСМ(П)У 014, ТСМ(П)У 015, ППТС. <p>Разработка СКБ «Термоприбор». Патент РФ № 2496099.</p>				
		<p>+</p> <p>+</p> <p>+</p> <p>+</p>				

3.2 Клеммные головки для ТСМ(П), ТХА(К), ТСМ(П)У, ППТ с соединительным кабелем, поверхностных и для измерения температуры воздуха

Тип головки	Вид клеммной головки	Описание клеммной головки	Исполнения																			
			Op	Exi	Exd	Exdi																
«Г8», «Г8/1»	  <table border="1" data-bbox="327 705 478 817"> <tr> <td>Тип головки</td> <td>L₁(мм)</td> <td>L₂(мм)</td> <td>h₁(мм)</td> </tr> <tr> <td>Г8</td> <td>98</td> <td>64</td> <td>34</td> </tr> <tr> <td>Г8/1</td> <td>115</td> <td>65</td> <td>55</td> </tr> <tr> <td>Г8/2</td> <td>64</td> <td>58</td> <td>35</td> </tr> </table>	Тип головки	L ₁ (мм)	L ₂ (мм)	h ₁ (мм)	Г8	98	64	34	Г8/1	115	65	55	Г8/2	64	58	35	<p>Материал головок — литьевой алюминиевый сплав.</p> <p>Верхний предел температуры окружающей среды — +150 °С.</p> <p>Степень защиты от воздействия пыли и воды — IP65.</p> <p>Применение:</p> <ul style="list-style-type: none"> • для измерения температуры воздуха ТСМ(П) 012Сп, ТСМ(П)У 014Сп, ППТСп • ТСМ(П) 012К, ТСМ(П)У 014К, ППТСК с соединительным кабелем • поверхностные ТСМ(П) 012П, ТХА 002П, ТСМ(П)У 014П, ППТП 				
Тип головки		L ₁ (мм)	L ₂ (мм)	h ₁ (мм)																		
Г8		98	64	34																		
Г8/1	115	65	55																			
Г8/2	64	58	35																			
«Г9»	  <table border="1" data-bbox="335 1254 478 1332"> <tr> <td>Тип головки</td> <td>L₁(мм)</td> <td>L₂(мм)</td> <td>h₁(мм)</td> </tr> <tr> <td>Г9</td> <td>82</td> <td>80</td> <td>55</td> </tr> <tr> <td>Г9/1</td> <td>64</td> <td>58</td> <td>35</td> </tr> </table>	Тип головки	L ₁ (мм)	L ₂ (мм)	h ₁ (мм)	Г9	82	80	55	Г9/1	64	58	35	<p>Материал головок — поликарбонат.</p> <p>Пределы температуры окружающей среды: верхний — +100 °С; нижний — минус 40 °С.</p> <p>Степень защиты от воздействия пыли и воды — IP65.</p> <p>Применение:</p> <ul style="list-style-type: none"> • для измерения температуры воздуха ТСМ(П) 012Сп, ТСМ(П)У 014Сп, ППТСп • ТСМ(П) 012К, ТСМ(П)У 014К, ППТСК с соединительным кабелем • поверхностные ТСМ(П) 012П, ТХА 002П, ТСМ(П)У 014П, ППТП 								
Тип головки		L ₁ (мм)	L ₂ (мм)	h ₁ (мм)																		
Г9		82	80	55																		
Г9/1	64	58	35																			
«Г9/1»																						
«Г6/1»		<p>Материал головок — литьевой алюминиевый сплав.</p> <p>Верхний предел температуры окружающей среды — +200 °С.</p> <p>Степень защиты от воздействия пыли и воды — IP68.</p> <p>Применение:</p> <ul style="list-style-type: none"> • для измерения температуры воздуха ТСМ(П) 012Сп, ТСМ(П)У 014Сп, ППТСп 																				
		<ul style="list-style-type: none"> • ТСП 012К, ТХА(К) 002К, ТСПУ 014К, ППТСК с соединительным кабелем (базовый вариант) 																				
		<ul style="list-style-type: none"> • ТСП 012К, Т(ХА, ХК) 002К, ТСПУ 014К, ППТСК с соединительным кабелем (на базе КНМСН и КТМС) 																				
		<ul style="list-style-type: none"> • поверхностные ТСП 012П, ТХА(К) 002П, ТСПУ 014П, ППТП с соединительным кабелем (базовый вариант) 																				
		<ul style="list-style-type: none"> • поверхностные ТСП 012П, ТХА(К) 002П, ТСПУ 014П, ППТП с соединительным кабелем (на базе КНМСН и КТМС) 																				

3.2 Клеммные головки для ТСМ(П), ТХА(К), ТСМ(П)У, ППТ

с соединительным кабелем, поверхностных и для измерения температуры воздуха

Тип головки	Вид клеммной головки	Описание клеммной головки	Исполнения			
			Op	Exi	Exd	Exdi
«Г6/1/У», «Г/6/1 с УЗИП ТЕРМ 002»		<p>Материал головок — литьевой алюминиевый сплав. Верхний предел температуры окружающей среды — +200 °С. Степень защиты от воздействия пыли и воды — IP68.</p> <p><u>Применение:</u></p> <ul style="list-style-type: none"> для измерения температуры воздуха ТСМ(П) 012Сп, ТСМ(П)У 014Сп, ППТСп ТСП 012К, ТХА(К) 002К, ТСПУ 014К, ППТСК с соединительным кабелем (базовый вариант) ТСП 012К, Т(ХА,ХК) 002К, ТСПУ 014К, ППТСК (с соединительным кабелем на базе КНМСН и КТМС) поверхностные ТСП 012П, ТХА(К) 002П, ТСПУ 014П, ППТП с соединительным кабелем (базовый вариант) поверхностные ТСП 012П, ТХА(К) 002П, ТСПУ 014П, ППТП с соединительным кабелем (на базе КНМСН и КТМС) 				
		<ul style="list-style-type: none"> для измерения температуры воздуха ТСМ(П)У 014Сп, ППТСп ТСПУ 014К, ППТСК с соединительным кабелем (базовый вариант) ТСПУ 014К, ППТСК с соединительным кабелем (на базе КНМСН и КТМС) поверхностные ТСМ(П) 011 поверхностные ТСМ(П)У 011 поверхностные ТСМ(П)У 014П, ППТП 	+	+	+	+
		<ul style="list-style-type: none"> ТСПУ 014К, ППТСК с соединительным кабелем (базовый вариант) ТСПУ 014К, ППТСК с соединительным кабелем (на базе КНМСН и КТМС) поверхностные ТСМ(П) 011 поверхностные ТСМ(П)У 011 поверхностные ТСМ(П)У 014П, ППТП 	+	+	-	-
		<ul style="list-style-type: none"> ТСПУ 014К, ППТСК с соединительным кабелем (на базе КНМСН и КТМС) поверхностные ТСМ(П) 011 поверхностные ТСМ(П)У 011 поверхностные ТСМ(П)У 014П, ППТП 	-	-	+	+
		<ul style="list-style-type: none"> поверхностные ТСМ(П) 011 поверхностные ТСМ(П)У 011 поверхностные ТСМ(П)У 014П, ППТП 	-	-	+	+
«Г6»		<p>Материал головок — литьевой алюминиевый сплав. Верхний предел температуры окружающей среды — +200 °С. Степень защиты от воздействия пыли и воды — IP68.</p> <p><u>Применение:</u></p> <ul style="list-style-type: none"> для измерения температуры воздуха ТСМ(П)У 014Сп, ППТСп ТСПУ 014К, ППТСК с соединительным кабелем (базовый вариант) ТСПУ 014К, ППТСК с соединительным кабелем (на базе КНМСН и КТМС) поверхностные ТСМ(П) 011 поверхностные ТСМ(П)У 011 поверхностные ТСМ(П)У 014П, ППТП 				
		<ul style="list-style-type: none"> для измерения температуры воздуха ТСМ(П)У 014Сп, ППТСп ТСПУ 014К, ППТСК с соединительным кабелем (базовый вариант) ТСПУ 014К, ППТСК с соединительным кабелем (на базе КНМСН и КТМС) поверхностные ТСМ(П) 011 поверхностные ТСМ(П)У 011 поверхностные ТСМ(П)У 014П, ППТП 	+	+	+	+
		<ul style="list-style-type: none"> ТСПУ 014К, ППТСК с соединительным кабелем (базовый вариант) ТСПУ 014К, ППТСК с соединительным кабелем (на базе КНМСН и КТМС) поверхностные ТСМ(П) 011 поверхностные ТСМ(П)У 011 поверхностные ТСМ(П)У 014П, ППТП 	+	+	-	-
		<ul style="list-style-type: none"> ТСПУ 014К, ППТСК с соединительным кабелем (на базе КНМСН и КТМС) поверхностные ТСМ(П) 011 поверхностные ТСМ(П)У 011 поверхностные ТСМ(П)У 014П, ППТП 	-	-	+	+
		<ul style="list-style-type: none"> поверхностные ТСМ(П) 011 поверхностные ТСМ(П)У 011 поверхностные ТСМ(П)У 014П, ППТП 	-	-	+	+
		<ul style="list-style-type: none"> поверхностные ТСМ(П)У 011 поверхностные ТСМ(П)У 014П, ППТП 	-	+	+	+

3.2 Клеммные головки для ТСМ(П), ТХА(К), ТСМ(П)У, ППТ с соединительным кабелем, поверхностных и для измерения температуры воздуха (окончание)

Тип головки	Вид клеммной головки	Описание клеммной головки	Исполнения			
			Op	Exi	Exd	Exdi
«Г6/У», «Г6/У с УЗИП ТЕРМ 002»		<p>Материал головок — литьевой алюминиевый сплав. Верхний предел температуры окружающей среды — +200 °С. Степень защиты от воздействия пыли и воды — IP68.</p> <p style="text-align: center;">Применение:</p> <ul style="list-style-type: none"> для измерения температуры воздуха ТСМ(П)У 014Сп, ППТСп ТСПУ 014К, ППТСК с соединительным кабелем (базовый вариант) ТСПУ 014К, ППТСК с соединительным кабелем (на базе КНМСН и КТМС) поверхностные ТСМ(П)У 011 поверхностные ТСМ(П)У 014П, ППТП 				
		<ul style="list-style-type: none"> для измерения температуры воздуха ТСМ(П)У 014Сп, ППТСп 	+	+	+	+
		<ul style="list-style-type: none"> ТСПУ 014К, ППТСК с соединительным кабелем (базовый вариант) 	+	+	-	-
		<ul style="list-style-type: none"> ТСПУ 014К, ППТСК с соединительным кабелем (на базе КНМСН и КТМС) 	-	-	+	+
		<ul style="list-style-type: none"> поверхностные ТСМ(П)У 011 поверхностные ТСМ(П)У 014П, ППТП 	-	+	+	+

3.3 Клеммные головки для погружаемых (средовых) индикаторных ТСМ(П)У.ИНД, ППТ/ИНД

Тип головки	Вид клеммной головки	Описание клеммной головки	Исполнения			
			Op	Exi	Exd	Exdi
«Г4»		<p>Материал головок — литьевой алюминиевый сплав. Верхний предел температуры окружающей среды — +200 °С. Степень защиты от воздействия пыли и воды — IP68. Имеет прозрачное окно для считывания информации с экрана СДИ.</p> <p style="text-align: center;">Применение:</p> <ul style="list-style-type: none"> средовые ТСМ(П)У 014ИНД средовые ППТС/ИНД 				
		<ul style="list-style-type: none"> средовые ТСМ(П)У 014ИНД средовые ППТС/ИНД 	+	+	+	+
«Г11/У» (с УЗИП ТЕРМ 002)		<p>Материал головок — литьевой алюминиевый сплав. Верхний предел температуры окружающей среды — +200 °С. Степень защиты от воздействия пыли и воды — IP68. Имеет прозрачное окно для считывания информации с экрана СДИ.</p> <p style="text-align: center;">Применение:</p> <ul style="list-style-type: none"> средовые ТСМ(П)У 014ИНД средовые ППТС/ИНД <p>Разработка СКБ «Термоприбор». Патент РФ № 2496099.</p>				
		<ul style="list-style-type: none"> средовые ТСМ(П)У 014ИНД средовые ППТС/ИНД <p>Разработка СКБ «Термоприбор». Патент РФ № 2496099.</p>	+	+	+	+

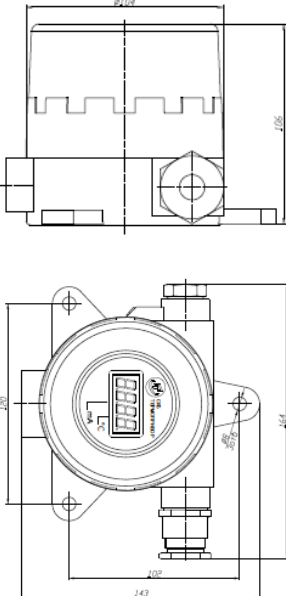
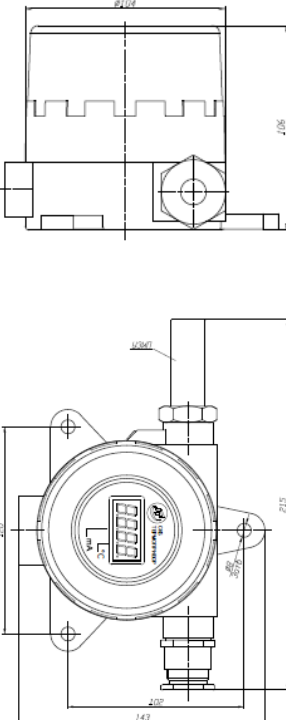
3.4 Клеммные головки для погружаемых (средовых), погружаемых (средовых) с соединительным кабелем, поверхностных и для измерения температуры воздуха индикаторных ТСМ(П)У.ИНД, ППТ/ИНД

Тип головки	Вид клеммной головки	Описание клеммной головки	Исполнения			
			Op	Exi	Exd	Exdi
«Г7»		<p>Материал головок — литьевой алюминиевый сплав. Верхний предел температуры окружающей среды — +200 °С. Степень защиты от воздействия пыли и воды — IP68. Имеет прозрачное окно для считывания информации с экрана СДИ и ЖКИ.</p> <p>Применение:</p> <ul style="list-style-type: none"> • для измерения температуры воздуха ТСМ(П)У 014Сп.ИНД; ППТСП/ИНД с СДИ и ЖКИ DIN52 	+	+	+	+
		<ul style="list-style-type: none"> • ТСПУ 014К.ИНД с СДИ; ППТСК/ИНД с СДИ и ЖКИ DIN52 с соединительным кабелем (базовый вариант) 	+	+	-	-
		<ul style="list-style-type: none"> • ТСПУ 014К.ИНД с СДИ; ППТСК/ИНД с СДИ и ЖКИ DIN52 с соединительным кабелем (на базе КНМСН и КТМС) 	-	-	+	+
		<ul style="list-style-type: none"> • поверхностные ТСМ(П)У 011.ИНД с СДИ и с ЖКИ DIN52 	-	+	+	+
		<ul style="list-style-type: none"> • поверхностные ТСМ(П)У 014П.ИНД с СДИ; ППТП/ИНД с СДИ и с ЖКИ DIN52 	+	+	+	+
«Г7/У», «Г7/У с УЗИП ТЕРМ 002»		<p>Материал головок — литьевой алюминиевый сплав. Верхний предел температуры окружающей среды — +200 °С. Степень защиты от воздействия пыли и воды — IP68.</p> <p>Применение:</p> <ul style="list-style-type: none"> • для измерения температуры воздуха ТСМ(П)У 014Сп.ИНД; ППТСП/ИНД с СДИ и ЖКИ DIN52 	+	+	+	+
		<ul style="list-style-type: none"> • ТСПУ 014К.ИНД с СДИ; ППТСК/ИНД с СДИ и ЖКИ DIN52 с соединительным кабелем (базовый вариант) 	+	+	-	-
		<ul style="list-style-type: none"> • ТСПУ 014К.ИНД с СДИ; ППТСК/ИНД с СДИ и ЖКИ DIN52 с соединительным кабелем (на базе КНМСН и КТМС) 	-	-	+	+
		<ul style="list-style-type: none"> • поверхностные ТСМ(П)У 011.ИНД с СДИ и с ЖКИ DIN52 	-	+	+	+
		<ul style="list-style-type: none"> • поверхностные ТСМ(П)У 014П.ИНД с СДИ; ППТП/ИНД с СДИ и с ЖКИ DIN52 	+	+	+	+

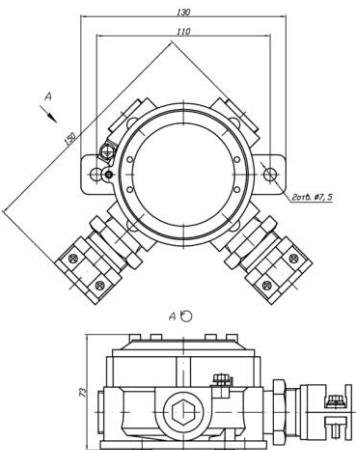
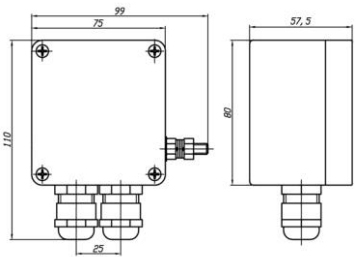
3.4 Клеммные головки для погружаемых (средовых), погружаемых (средовых) с соединительным кабелем, поверхностных и для измерения температуры воздуха индикаторных ТСМ(П)У.ИНД, ППТ/ИНД

Тип головки	Вид клеммной головки	Описание клеммной головки	Исполнения			
			Op	Exi	Exd	Exdi
«Г7/1»		<p>Материал головок — литьевой алюминиевый сплав. Верхний предел температуры окружающей среды — +200 °С. Степень защиты от воздействия пыли и воды — IP68. Имеет прозрачное окно для считывания информации с экрана СДИ и ЖКИ.</p> <p style="text-align: center;">Применение:</p> <ul style="list-style-type: none"> • для измерения температуры воздуха ТСМ(П)У 014Сп.ИНД с СДИ; ППТСп/ИНД с СДИ и с ЖКИ DIN52 				
		<ul style="list-style-type: none"> • ТСМ(П)У 014К.ИНД с СДИ, ППТСК/ИНД с СДИ и с ЖКИ DIN52 с соединительным кабелем (базовый вариант) 	+	+	-	-
		<ul style="list-style-type: none"> • ТСМ(П)У 014К.ИНД с СДИ, ППТСК/ИНД с СДИ и с ЖКИ DIN52 с соединительным кабелем (на базе КНМСН и КТМС) 	+	+	+	+
		<ul style="list-style-type: none"> • поверхностные ТСМ(П)У 014П.ИНД с СДИ, ППТП/ИНД с СДИ и с ЖКИ DIN52 соединительным кабелем (базовый вариант) 	+	+	-	-
		<ul style="list-style-type: none"> • поверхностные ТСМ(П)У 014П.ИНД, ППТП/ИНД с СДИ и с ЖКИ DIN52 с соединительным кабелем (на базе КНМСН и КТМС) 	+	+	+	+
«Г7/1/У», «Г7/1 (с УЗИП ТЕРМ 002)»		<p>Материал головок — литьевой алюминиевый сплав. Верхний предел температуры окружающей среды — +200 °С. Степень защиты от воздействия пыли и воды — IP68. Имеет прозрачное окно для считывания информации с экрана СДИ и ЖКИ.</p> <p style="text-align: center;">Применение:</p> <ul style="list-style-type: none"> • для измерения температуры воздуха ТСМ(П)У 014Сп.ИНД с СДИ; ППТСп/ИНД с СДИ и с ЖКИ DIN52 	+	+	+	+
		<ul style="list-style-type: none"> • ТСМ(П)У 014К.ИНД с СДИ; ППТСК/ИНД с СДИ и с ЖКИ DIN52 с соединительным кабелем (базовый вариант) 	+	+	-	-
		<ul style="list-style-type: none"> • ТСМ(П)У 014К.ИНД с СДИ; ППТСК/ИНД с СДИ и с ЖКИ DIN52 с соединительным кабелем (на базе КНМСН и КТМС) 	+	+	+	+
		<ul style="list-style-type: none"> • поверхностные ТСМ(П)У 014П.ИНД с СДИ; ППТП/ИНД с СДИ и ЖКИ DIN52 с соединительным кабелем (базовый вариант) 	+	+	-	-
		<ul style="list-style-type: none"> • поверхностные ТСМ(П)У 014П.ИНД с СДИ; ППТП/ИНД с СДИ и ЖКИ DIN52 с соединительным кабелем (на базе КНМСН и КТМС) 	+	+	+	+

3.4 Клеммные головки для погружаемых (средовых), погружаемых (средовых) с соединительным кабелем, поверхностных и для измерения температуры воздуха индикаторных ТСМ(П)У.ИНД, ППТ/ИНД

Тип головки	Вид клеммной головки	Описание клеммной головки	Исполнения			
			Op	Exi	Exd	Exdi
«Г7/2»		<p>Материал головок — литьевой алюминиевый сплав. Верхний предел температуры окружающей среды — +200 °С. Степень защиты от воздействия пыли и воды — IP67. Имеет прозрачное окно для считывания информации с экрана СДИ.</p>				
		Применение:				
		<ul style="list-style-type: none"> • для измерения температуры воздуха ТСМ(П)У 014Сп.ИНД с СДИ; ППТСп/ИНД с СДИ 	+	+	-	-
		<ul style="list-style-type: none"> • ТСМ(П)У 014К.ИНД с СДИ; ППТСК/ИНД с СДИ с соединительным кабелем 	+	+	-	-
«Г7/2/У», «Г7/2 (с УЗИП ТЕРМ 002)»		<p>Материал головок — литьевой алюминиевый сплав. Верхний предел температуры окружающей среды — +200 °С. Степень защиты от воздействия пыли и воды — IP67. Имеет прозрачное окно для считывания информации с экрана СДИ.</p>				
		Применение:				
		<ul style="list-style-type: none"> • для измерения температуры воздуха ППТСп/ИНД с СДИ; ТСМ(П)У 014Сп.ИНД с СДИ 	+	+	-	-
		<ul style="list-style-type: none"> • ППТСК/ИНД с СДИ; ТСМ(П)У 014К.ИНД с СДИ с соединительным кабелем 	+	+	-	-
		<ul style="list-style-type: none"> • поверхностные ППТП/ИНД с СДИ; ТСМ(П)У 014П.ИНД с СДИ; ППТП/ИНД с СДИ 	+	+	-	-

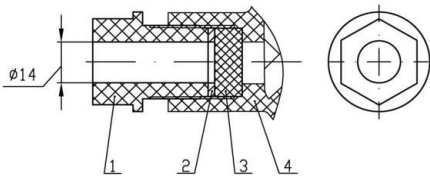
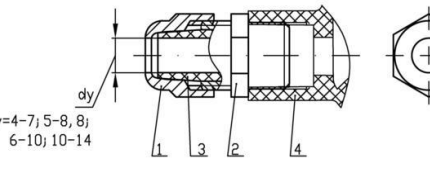
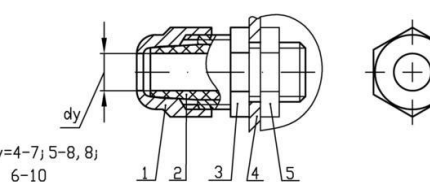
3.5 Клеммные коробки для УЗИП ТЕРМ 001

Тип головки	Вид клеммной головки	Описание клеммной головки	Исполнения			
			Op	Exi	Exd	Exdi
«КС1»		<p>Материал головок — литьевой алюминиевый сплав. Верхний предел температуры окружающей среды — +200 °С. Степень защиты от воздействия пыли и воды — IP66.</p> <p>Применение:</p> <ul style="list-style-type: none"> УЗИП ТЕРМ 001 				
			+	+	+	+
«КС2»		<p>Материал головок — литьевой алюминиевый сплав. Верхний предел температуры окружающей среды — +200 °С. Степень защиты от воздействия пыли и воды — IP65.</p> <p>Применение:</p> <ul style="list-style-type: none"> УЗИП ТЕРМ 001 				
			+	-	-	-

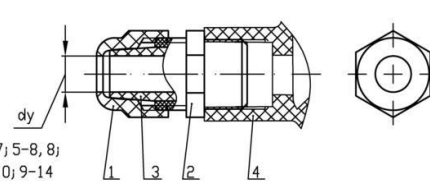
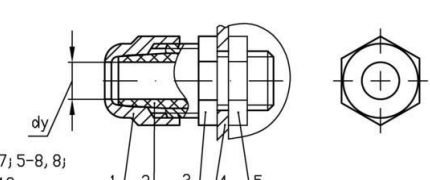
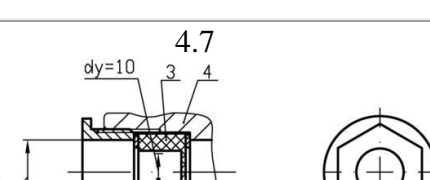
6.4 Кабельные вводы клеммных головок

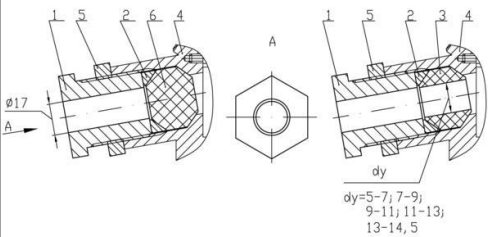
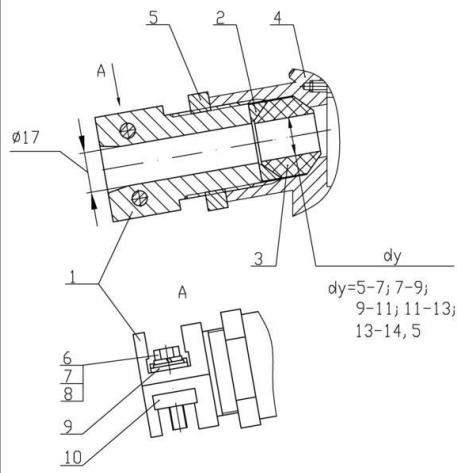
6.4.1 Конструкции и описание кабельных вводов

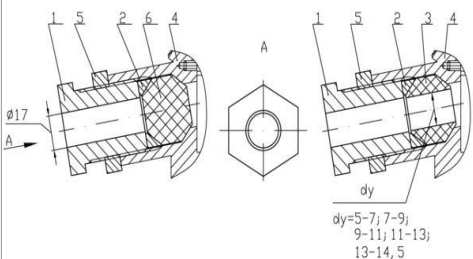
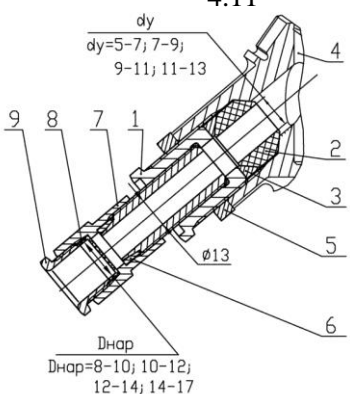
Таблица 4. Конструкции и описание кабельных вводов

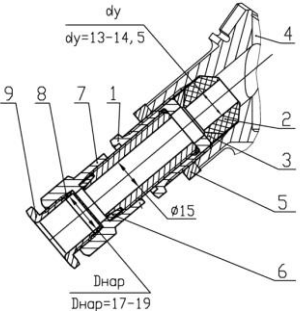
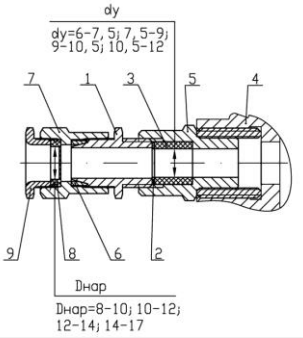
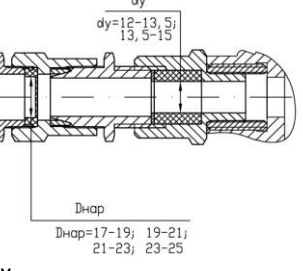
Тип	Кабельный ввод Вид	Тип головки / материал	Исполнение				Комплект уплотнений при поставке	Обозначение в записи при заказе
			Op	Exi	Exd	Exdi		
—	<p>4.1</p>  <p>1 – Зажимной штуцер, 2 – Металлическая плоская шайба, 3 – Уплотнительная резиновая вставка, 4 – Патрубок клеммной головки</p>	«П» / зажимной штуцер из полиамида	+	—	—	—	Резиновая вставка без отверстия	не указывается
—	<p>4.2</p>  <p>dy=4-7; 5-8, 8; 6-10; 10-14</p> <p>1 – Зажимной штуцер, 2 – Переходной штуцер, 3 – Уплотнительная вставка, 4 – Патрубок клеммной головки</p>	«П», «ПА» (кроме ПА(SF)) / никелированная латунь	—	+	—	—	Вставка с $d_y=10-14$ мм (базовый вариант) Вставка с $d_y=4-7$ мм (по заказу) Вставка с $d_y=5-8,8$ мм (по заказу) Вставка с $d_y=6-10$ мм (по заказу)	не указывается K(4-7) K(5-8,8) K(6-10)
—	<p>4.3</p>  <p>dy=4-7; 5-8, 8; 6-10</p> <p>1 – Зажимной штуцер, 2 – Переходной штуцер, 3 – Уплотнительная вставка, 4 – Стенка клеммной головки</p>	«Г8», «Г8/2», «КС2» / никелированная латунь	—	+	—	—	Вставка с $d_y=6-10$ мм (базовый вариант) Вставка с $d_y=4-7$ мм (по заказу) Вставка с $d_y=5-8,8$ мм (по заказу)	не указывается K(4-7) K(5-8,8)

Кабельный ввод		Тип головки/ материал	Исполнение				Комплект уплотнений при поставке	Обозна- чение в записи при заказе
Тип	Вид		Op	Exi	Exd	Exdi		
	<p style="text-align: center;">4.4</p> <p>dy=2-6; 3-7; 4-7; 4-8; 5-8, 8; 6-10; 6-11; 7-12; 9-14; 10-14; 10-16; 13-18</p> <p>1 – Зажимной штуцер, 2 – Переходной штуцер, 3 – Уплотнительная вставка, 4 – Стенка клеммной головки</p>	«Г8/1» / никелированная латунь	+	+	–	–	Вставка с $d_y=10-14$ мм (базовый вариант) не указы- вается	
							Вставка с $d_y=2-6$ мм (по заказу) К(2-6)	
							Вставка с $d_y=3-7$ мм (по заказу) К(3-7)	
							Вставка с $d_y=4-7$ мм (по заказу) К(4-7)	
							Вставка с $d_y=4-8$ мм (по заказу) К(4-8)	
							Вставка с $d_y=5-8,8$ мм (по заказу) К(5-8,8)	
							Вставка с $d_y=6-10$ мм (по заказу) К(6-10)	
							Вставка с $d_y=6-11$ мм (по заказу) К(6-11)	
							Вставка с $d_y=7-12$ мм (по заказу) К(7-12)	
							Вставка с $d_y=9-14$ мм (по заказу) К(9-14)	
							Вставка с $d_y=10-16$ мм (по заказу) К(10-16)	
							Вставка с $d_y=13-18$ мм (по заказу) К(13-18)	

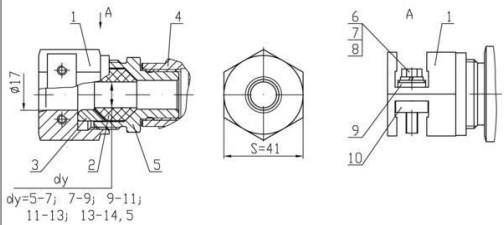
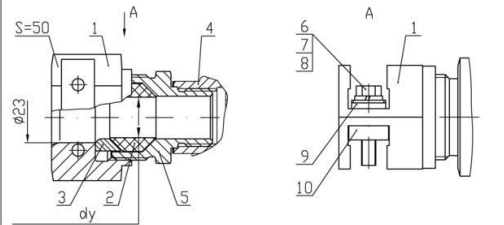
Кабельный ввод		Тип головки / материал	Исполнение				Комплект уплотнений при поставке	Обозначение в записи при заказе
Тип	Вид		Op	Exi	Exd	Exdi		
	<p>4.5</p>  <p>dy=4-7; 5-8, 8; 6-10; 9-14</p> <p>1 – Зажимной штуцер, 2 – Переходной штуцер, 3 – Уплотнительная вставка, 4 – Патрубок клеммной головки</p>	<p>«ПА» (кроме ПА(SF))/ пожаростойкий капрон</p>	+	+	-	-	<p>Вставка с $d_y=9-14$ мм (базовый вариант)</p> <p>Вставка с $d_y=4-7$ мм (по заказу)</p> <p>Вставка с $d_y=5-8,8$ мм (по заказу)</p> <p>Вставка с $d_y=6-10$ мм (по заказу)</p>	<p>не указывается</p> <p>К(4-7)</p> <p>К(5-8,8)</p> <p>К(6-10)</p>
	<p>4.6</p>  <p>dy=4-7; 5-8, 8; 6-10</p> <p>1 – Зажимной штуцер, 2 – Переходной штуцер, 3 – Уплотнительная вставка, 4 – Стенка клеммной головки, 5 – Контргайка</p>	<p>«Г9», «Г9/1» / пожаростойкий капрон</p>	+	+	-	-	<p>Вставка с $d_y=6-10$ мм (базовый вариант)</p> <p>Вставка с $d_y=4-7$ мм (по заказу)</p> <p>Вставка с $d_y=5-8,8$ мм (по заказу)</p>	<p>не указывается</p> <p>К(4-7)</p> <p>К(5-8,8)</p>
	<p>4.7</p>  <p>dy=10</p> <p>phi 14</p> <p>1 – Зажимной штуцер, 2 – Металлическая плоская шайба, 3 – Уплотнительная резиновая вставка, 4 – Патрубок клеммной головки</p>	<p>«М» (тип DANA) / никелированная сталь</p>	+	+	-	-	<p>Вставка с $d_y=10$ мм (базовый вариант)</p>	<p>не указывается</p>

Кабельный ввод		Тип головки / материал	Исполнение				Комплект уплотнений при поставке	Обозначение в записи при заказе
Тип	Вид		Op	Exi	Exd	Exdi		
	<p>4.8</p>  <p>1 – Зажимной штуцер, 2 – Металлическая конусная шайба, 3 – Уплотнительное резиновое кольцо, 4 – Патрубок клеммной головки, 5 – Металлическое стопорное кольцо, 6 – Уплотнительная резиновая вставка</p> <p>ВНИМАНИЕ! Максимальный наружный диаметр кабеля — 17 мм!</p>	<p>«М», «Г10/У», «Г11/У» / зажимной штуцер из алюминиевого сплава</p>	+	+	-	-	Резиновые кольца с $d_y=7-9$ мм, 9-11 мм, резиновая вставка без отверстия (базовый вариант)	не указы- вается
	Резиновое кольцо с $d_y=5-7$ мм (по заказу)						К(5-7)	
	Резиновое кольцо с $d_y=11-13$ мм (по заказу)						К(11-13)	
	Резиновое кольцо с $d_y=13-14,5$ мм (по заказу)						К(13-14,5)	
К _{Ex}	<p>4.9</p>  <p>1 – Зажимной штуцер, 2 – Металлическая конусная шайба, 3 – Уплотнительное резиновое кольцо, 4 – Патрубок клеммной головки, 5 – Металлическое стопорное кольцо, 6 – Болт М5, 7 – Шайба пружинная, 8 – Шайба плоская; 9 – Скоба; 10 – Накладка</p> <p>С защитой кабеля от выдергивания и проворачивания Максимальный наружный диаметр кабеля — 17 мм!</p>	<p>«М», «Г10/У», «Г11/У» / зажимной штуцер из алюминиевого сплава</p>	+	+	-	-	Резиновые кольца с $d_y=7-9$ мм, 9-11 мм (базовый вариант)	К _{Ex}
	Резиновое кольцо с $d_y=5-7$ мм (по заказу)						К _{Ex} (5-7)	
	Резиновое кольцо с $d_y=11-13$ мм (по заказу)						К _{Ex} (11-13)	
	Резиновое кольцо с $d_y=13-14,5$ мм (по заказу)						К _{Ex} (13-14,5)	
	Резиновые кольца с $d_y = d_{y.нач.} - d_{y.кон.}$ (по заказу)						К _{Ex} ($d_{y.нач.} - d_{y.кон.}$)	

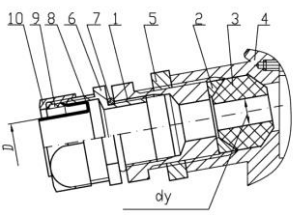
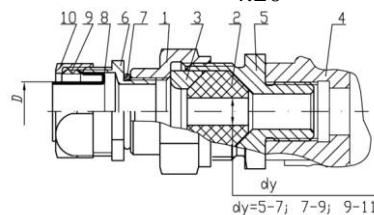
Кабельный ввод		Тип головки / материал	Исполнение				Комплект уплотнений при поставке	Обозначение в записи при заказе
Тип	Вид		Op	Exi	Exd	Exdi		
К	<p>4.10</p>  <p>1 – Зажимной штуцер, 2 – Металлическая конусная шайба, 3 – Уплотнительное резиновое кольцо, 4 – Патрубок клеммной головки, 5 – Металлическое стопорное кольцо, 6 – Болт М5, 7 – Шайба пружинная, 8 – Шайба плоская; 9 – Скоба; 10 – Накладка</p> <p>С защитой кабеля от выдергивания и проворачивания Максимальный наружный диаметр кабеля — 17 мм!</p>	<p>«Г1», «Г10/У», «Г11/У» / зажимной штуцер из алюминиевого сплава</p>	+	+	+	+	Резиновые кольца с $d_y=7-9$ мм, 9-11 мм (базовый вариант)	К
							Резиновое кольцо с $d_y=5-7$ мм (по заказу)	К(5-7)
							Резиновое кольцо с $d_y=11-13$ мм (по заказу)	К(11-13)
							Резиновое кольцо с $d_y=13-14,5$ мм (по заказу)	К(13-14,5)
							Резиновые кольца с $d_y= d_{y.нач.} - d_{y.кон.}$ (по заказу)	К ($d_{y.нач.} - d_{y.кон.}$)
КВЗ	<p>4.11</p>  <p>1 – Зажимной штуцер, 2 – Уплотнительное резиновое кольцо, 3 – Металлическая конусная шайба, 4 – Патрубок клеммной головки, 5 – Металлическое стопорное кольцо, 6 – Кольцо для зажима брони, 7 – Штуцер для зажима брони, 8 – Уплотнительная вставка для зажима кабеля; 9 – Штуцер для зажима кабеля</p> <p>С заземлением брони кабеля внутри кабельного ввода</p>	<p>«М», «Г1», «Г10/У», «Г11/У» / нержавеющая сталь + алюминиевый сплав</p>	+	+	+	+	4 уплотнительных вставки с $D_{нар.} = 8-10, 10-12, 12-14, 14-17$ мм;	КВЗ ($(D8-17) / (d5-13)$)
							4 уплотнительных кольца с $d_y=5-7, 7-9, 9-11, 11-13$ мм (базовый вариант)	

Кабельный ввод		Тип головки / материал	Исполнение				Комплект уплотнений при поставке	Обозначение в записи при заказе
Тип	Вид		Op	Exi	Exd	Exdi		
KB4	<p>4.12</p>  <p>1 – Зажимной штуцер, 2 – Уплотнительное резиновое кольцо, 3 – Металлическая конусная шайба, 4 – Патрубок клеммной головки, 5 – Металлическое стопорное кольцо, 6 – Кольцо для зажима брони, 7 – Штуцер для зажима брони, 8 – Уплотнительная вставка для зажима кабеля; 9 – Штуцер для зажима кабеля С заземлением брони кабеля внутри кабельного ввода</p>	<p>«М», «Г1», «Г10/У», «Г11/У» / нержавеющая сталь + алюминиевый сплав</p>	+	+	+	+	<p>1 уплотнительная вставка с $D_{нар.} = 17-19$ мм; 1 уплотнительное кольцо с $d_y = 13-14,5$ мм (базовый вариант)</p>	<p>KB4 ((D17-19) / (d13-14,5))</p>
	<p>4.13</p>  <p>1 – Зажимной штуцер, 2 – Уплотнительное резиновое кольцо, 3 – Металлическая конусная шайба, 4 – Патрубок клеммной головки, 5 – Переходной штуцер, 6 – Кольцо для зажима брони, 7 – Штуцер для зажима брони, 8 – Уплотнительная вставка для зажима кабеля; 9 – Штуцер для зажима кабеля С заземлением брони кабеля внутри кабельного ввода</p>							
<p>4.13a</p>  <p>1 – Зажимной штуцер, 2 – Уплотнительное резиновое кольцо, 3 – Металлическая конусная шайба, 4 – Патрубок клеммной головки, 5 – Переходной штуцер, 6 – Кольцо для зажима брони, 7 – Штуцер для зажима брони, 8 – Уплотнительная вставка для зажима кабеля; 9 – Штуцер для зажима кабеля С заземлением брони кабеля внутри кабельного ввода</p>	<p>«Г2», «Г4», «Г6», «Г6/1», «Г6/У», «Г7», «Г7/1», «Г7/У», «КС1» / нержавеющая сталь</p>	+	+	+	+	<p>4 уплотнительные вставки с $D_{нар.} = 17-19; 19-21; 21-23; 23-25$ мм; 2 уплотнительных кольца с $d_y = 12-13,5; 13,5-15$ мм (базовый вариант)</p>	<p>KB5 ((D17-25) / (d12-15))</p>	

Кабельный ввод		Тип головки / материал	Исполнение				Комплект уплотнений при поставке	Обозначение в записи при заказе
Тип	Вид		Op	Exi	Exd	Exdi		
KB5	<p>4.14</p> <p>dy=6-7,5; 7,5-9; 9-10,5; 10,5-12</p> <p>10 M20x1,5</p> <p>1 2 3 4 5 6 7 8 9</p> <p>Dнар Dнар=8-10; 10-12; 12-14; 14-17</p>	«Г8/1» / нержавеющая сталь	+	+	-	-	<p>4 уплотнительные вставки с ((D8-17) / (d6-12)) Dнар.=8-10; 10-12; 12-14; 14-17 мм;</p> <p>4 уплотнительных кольца с dy=6-7,5; 7,5-9; 9-10,5; 10,5-12 мм (базовый вариант)</p>	KB5
	<p>4.14a</p> <p>dy=12-13,5; 13,5-15</p> <p>Dнар Dнар=17-19; 19-21; 21-23; 23-25</p> <p>1 – Зажимной штуцер, 2 – Уплотнительное резиновое кольцо, 3 – Металлическая конусная шайба, 4 – Стенка клеммной головки, 5 – Переходной штуцер, 6 – Кольцо для зажима брони, 7 – Штуцер для зажима брони, 8 – Уплотнительная вставка для зажима кабеля; 9 – Штуцер для зажима кабеля; 10 – Контргайка</p> <p>С заземлением брони кабеля внутри кабельного ввода</p>						<p>4 уплотнительные вставки с ((D17-25) / (d12-15)) Dнар.=17-19; 19-21; 21-23; 23-25 мм;</p> <p>2 уплотнительных кольца с dy=12-13,5; 13,5-15 мм (базовый вариант)</p>	KB5

Кабельный ввод		Тип головки / материал	Исполнение				Комплект уплотнений при поставке	Обозначение в записи при заказе
Тип	Вид		Op	Exi	Exd	Exdi		
К	<p>4.15</p>  <p>dy=5-7; 7-9; 9-11; 11-13; 13-14,5</p> <p>1 – Зажимной штуцер, 2 – Уплотнительное резиновое кольцо, 3 – Металлическая конусная шайба, 4 – Патрубок клеммной головки, 5 – Металлическое стопорное кольцо, 6 – Болт М5, 7 – Шайба пружинная, 8 – Шайба плоская; 9 – Скоба; 10 – Накладка</p> <p>Максимальный наружный диаметр кабеля — 17 мм С защитой кабеля от выдергивания и проворачивания</p>	<p>«Г2», «Г4», «Г6», «Г6/1», «Г6/У», «Г7», «Г7/1», «Г7/У», «КС1» / алюминиевый сплав</p>					<p>Резиновые кольца с $d_y=7-9$ мм, 9-11 мм (базовый вариант)</p>	К
							<p>Резиновое кольцо с $d_y=5-7$ мм (по заказу)</p>	К(5-7)
							<p>Резиновое кольцо с $d_y=11-13$ мм (по заказу)</p>	К(11-13)
							<p>Резиновое кольцо с $d_y=13-14,5$ мм (по заказу)</p>	К(13-14,5)
						<p>Резиновые кольца с $d_y=d_{y,нач.} - d_{y,кон.}$ (по заказу)</p>	К($d_{y,нач.} - d_{y,кон.}$)	
К	<p>4.16</p>  <p>dy=13-16; 16-19</p> <p>1 – Зажимной штуцер, 2 – Уплотнительное резиновое кольцо, 3 – Металлическая конусная шайба, 4 – Патрубок клеммной головки, 5 – Металлическое стопорное кольцо, 6 – Болт М5, 7 – Шайба пружинная, 8 – Шайба плоская; 9 – Скоба; 10 – Накладка</p> <p>Максимальный наружный диаметр кабеля — 23 мм С защитой кабеля от выдергивания и проворачивания</p>	<p>«Г2», «Г4», «Г6», «Г6/У», «Г7», «Г7/У», «КС1» / алюминиевый сплав</p>	+	+	+	+	<p>Резиновые кольца с $d_y=13-16$, 16-19 мм (базовый вариант)</p>	К(13-19)
							<p>Резиновое кольцо с $d_y=13-16$ мм (по заказу)</p>	К(13-16)
							<p>Резиновое кольцо с $d_y=16-19$ мм (по заказу)</p>	К(16-19)

Кабельный ввод		Тип головки / материал	Исполнение				Комплект уплотнений при поставке	Обозначение в записи при заказе
Тип	Вид		Op	Exi	Exd	Exdi		
Т	<p>4.17</p> <p>dy=5-7; 7-9; 9-11; 11-13; 13-14,5</p> <p>G=G1/2 (D=14) G=G3/4 (D=17)</p> <p>1 – Зажимной штуцер, 2 – Уплотнительное резиновое кольцо, 3 – Металлическая конусная шайба, 4 – Патрубок клеммной головки, 5 – Металлическое стопорное кольцо</p>	<p>«М», «Г1», «Г10/У», «Г11/У» / нержавеющая сталь + алюми- ниевый сплав</p>	+	+	+	+	<p>Резиновые кольца с $d_y=7-9$ мм, 9-11 мм (базовый вариант)</p>	<p>$T_{G1/2}$ ($T_{G3/4}$)</p>
	<p>Резиновое кольцо с $d_y=5-7$ мм (по заказу)</p>						<p>$T_{G1/2(5-7)}$ ($T_{G3/4(5-7)}$)</p>	
	<p>Резиновое кольцо с $d_y=11-13$ мм (по заказу)</p>						<p>$T_{G1/2(11-13)}$ ($T_{G3/4(11-13)}$)</p>	
	<p>Резиновое кольцо с $d_y=13-14,5$ мм (по заказу)</p>						<p>$T_{G1/2(13-14,5)}$ ($T_{G3/4(13-14,5)}$)</p>	
	<p>Резиновые кольца с $d_y=d_{y.нач.}-d_{y.кон.}$ (по заказу)</p>						<p>$T_{G1/2(d_{y.нач.}-d_{y.кон.})}$ ($T_{G3/4(d_{y.нач.}-d_{y.кон.})}$)</p>	
<p>4.18</p> <p>G=G1/2 (D=14) G=G3/4 (D=17)</p> <p>dy=5-7; 7-9; 9-11; 11-13; 13-14,5</p> <p>1 – Зажимной штуцер, 2 – Уплотнительное резиновое кольцо, 3 – Металлическая конусная шайба, 4 – Патрубок клеммной головки, 5 – Переходной штуцер</p>	<p>«Г2», «Г4», «Г6», «Г6/1», «Г6/У», «Г7», «Г7/1», «Г7/У» / нержавеющая сталь + алюми- ниевый сплав</p>							

Кабельный ввод		Тип головки / материал	Исполнение				Комплект уплотнений при поставке	Обозначение в записи при заказе
Тип	Вид		Оп	Ехi	Ехd	Ехdi		
КМР 16Г, КМР 22Г, КМР 25Г, КМР 15Р,	<p>4.19</p>  <p>dy=5-7; 7-9; 9-11; 11-13; 13-14, 5; 13-16; 16-19</p> <p>1 – Зажимной штуцер, 2 – Уплотнительное резиновое кольцо, 3 – Металлическая конусная шайба, 4 – Патрубок клеммной головки, 5 – Металлическое стопорное кольцо, 6 – Корпус соединителя металлорукава, 7 – Уплотнительное кольцо, 8 – Заземляющая втулка соединителя металлорукава, 9 – Уплотнительная вставка соединителя металлорукава; 10 – Гайка соединителя металлорукава</p> <p>С заземлением металлорукава внутри кабельного ввода</p>	«М», «Г1», «Г10/У», «Г11/У» / нержа- вующая сталь + алюми- ниевый сплав					Резиновые кольца с $d_y=7-9$ мм, 9-11 мм (базовый вариант)	КМР16Г, КМР22Г, КМР25Г, КМР15Р, КМР20Р, КМР25Р (КМРДyГ или КМРДyР)
							Резиновое кольцо с $d_y=5-7$ мм (по заказу)	КМРДyГ (5-7) или КМРДyР (5-7)
							Резиновое кольцо с $d_y=11-13$ мм (по заказу)	КМРДyГ (11-13) или КМРДyР (11-13)
							Резиновое кольцо с $d_y=13-14,5$ мм (по заказу)	КМРДyГ (13-14,5) или КМРДyР (13-14,5)
							Резиновое кольцо с $d_y=13-16$ мм (по заказу)	КМРДyГ (13-16) или КМРДyР (13-16)
КМР 20Р, КМР 25Р	<p>4.20</p>  <p>dy=5-7; 7-9; 9-11; 11-13; 13-14, 5; 13-16; 16-19</p> <p>1 – Зажимной штуцер, 2 – Уплотнительное резиновое кольцо, 3 – Металлическая конусная шайба, 4 – Патрубок клеммной головки, 5 – Переходной штуцер, 6 – Корпус соединителя металлорукава, 7 – Уплотнительное кольцо, 8 – Заземляющая втулка соединителя металлорукава, 9 – Уплотнительная вставка соединителя металлорукава; 10 – Гайка соединителя металлорукава</p> <p>С заземлением металлорукава внутри кабельного ввода</p>	«Г2», «Г4», «Г6», «Г6/1», «Г6/У», «Г7», «Г7/1», «Г7/У», «КС1» / нержа- вующая сталь + алюми- ниевый сплав	+	+	+	+	Резиновое кольцо с $d_y=16-19$ мм (по заказу)	КМРДyГ (16-19) или КМРДyР (16-19)
<p>Примечание. Типы кабельных вводов «КМР16Г», «КМР22Г», «КМР25Г», «КМР15Р», «КМР20Р», «КМР25Р» предназначены для ввода в клеммные головки кабелей в металлорукавах типа «Герда-МГ» (индекс «Г» в обозначении кабельного ввода) и типа «РЗ-ЦХ» (индекс «Р» в обозначении кабельного ввода) с заземлением металлорукава в кабельном вводе. Обозначения типа используемого металлорукава, его условного D_y и внутреннего D диаметров приведены в нижеследующей таблице:</p>								

Тип кабельного ввода	Тип применяемого металлорукава	Dy, мм	D, мм	Возможные dy, мм, резиновых колец
KMP16Г	Герда-МГ-16	16	14,9	5–14,5
KMP22Г	Герда-МГ-22	22	20,7	5–14,5; 13–19
KMP25Г	Герда-МГ-25	25	23,7	5–14,5; 13–19
KMP15P	P3-ЦХ-15	15	13,9	5–13
KMP20P	P3-ЦХ-20	20	18,7	5–14,5; 13–19
KMP25P	P3-ЦХ-25	25	23,7	5–14,5; 13–19

6.4.2 Примеры ввода кабеля в клеммные головки

6.4.2.1 Общие положения

В клеммные головки ТСМ(П), ПТ, ТСМ(П)У, ППТ с видами взрывозащиты «**Взрывонепроницаемая оболочка**» и «**Взрывонепроницаемая оболочка**» + «**Искробезопасная электрическая цепь «i»**» могут вводиться либо кабель без брони, либо кабель в броне. При этом применяемые потребителем кабели должны соответствовать требованиям, приведенным в главе 7.3 ПУЭ.

Уплотнение кабеля без брони в кабельном вводе проводят по внешней оболочке кабеля. При уплотнении в кабельном вводе кабеля в броне с кабеля предварительно снимают броню, и уплотнение в кабельном вводе проводят по оболочке кабеля, находящейся непосредственно под броней.

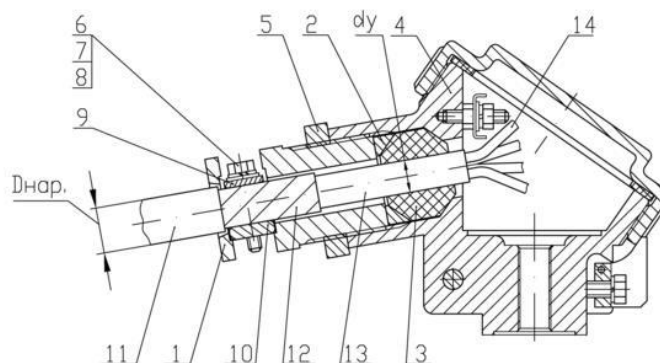
Примеры ввода кабеля в броне для разных типов клеммных головок и разных типов кабельных вводов приведены в соответствующих частях настоящего раздела.

В состав кабельных вводов ТСМ(П), ПТ, ТСМ(П)У, ППТ с видами взрывозащиты «**Взрывонепроницаемая оболочка**» и «**Взрывонепроницаемая оболочка**» + «**Искробезопасная электрическая цепь «i»**» при поставке входят уплотнительные резиновые кольца или уплотнительные резиновые кольца и уплотнительные вставки.

Маркировка на уплотнительных резиновых кольцах соответствует возможным диаметрам d_y оболочек кабелей, которые могут быть надежно уплотнены в кабельном вводе с помощью данных колец (от степени уплотнения зависит взрывозащищенность ТСМ(П), ПТ, ТСМ(П)У, ППТ). При этом для кабелей без брони диаметр d_y соответствует внешнему диаметру кабеля, для кабелей в броне — диаметру оболочки, находящейся под броней.

Маркировка на уплотнительных вставках соответствует возможным диаметрам $D_{нар.}$ оболочек кабелей, которые могут быть надежно уплотнены в кабельном вводе с помощью данных вставок.

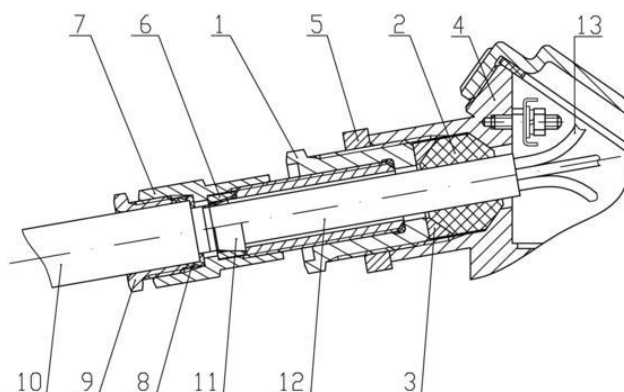
6.4.2.2 Пример ввода кабеля в броне в клеммные головки типа «Г1», «Г10/У», «Г11/У» с кабельным вводом типа «К» («К_{БХ}») — для головки типа «М»), обеспечивающим защиту кабеля потребителя от выдергивания и проворачивания



1 – Зажимной штуцер, 2 – Металлическая конусная шайба, 3 – Уплотнительное резиновое кольцо, 4 – Корпус клеммной головки, 5 – Металлическое стопорное кольцо, 6 – Болт М5, 7 – Шайба пружинная, 8 – Шайба плоская; 9 – Скоба; 10 – Накладка; 11 – Оболочка кабеля внешняя; 12 – Броня кабеля; 13 – Оболочка кабеля внутренняя; 14 – Жилы кабеля

Внимание! Максимальный диаметр $D_{нар.}$ = 17 мм.

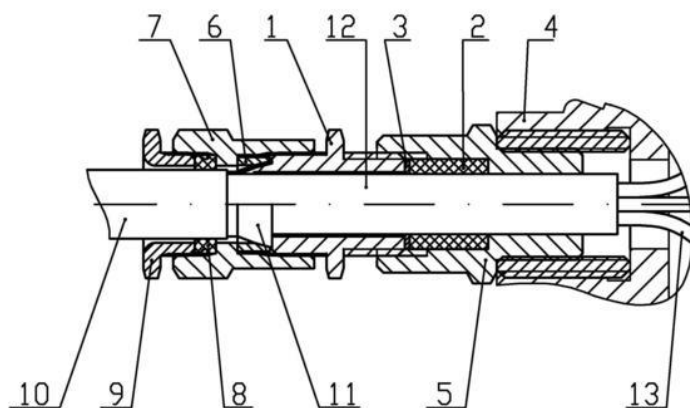
6.4.2.3 Пример ввода кабеля в броне в клеммные головки типа «М», «Г1», «Г10/У», «Г11/У» с кабельным вводом типа «КВ3» («КВ4») с заземлением брони кабеля внутри кабельного ввода



1 – Зажимной штуцер, 2 – Уплотнительное резиновое кольцо, 3 – Металлическая конусная шайба, 4 – Корпус клеммной головки, 5 – Металлическое стопорное кольцо, 6 – Кольцо для зажима брони, 7 – Штуцер для зажима брони, 8 – Уплотнительная вставка для зажима кабеля; 9 – Штуцер для зажима кабеля; 10 – Оболочка кабеля внешняя; 11 – Броня кабеля; 12 – Оболочка кабеля внутренняя; 13 – Жилы кабеля

В кабельном вводе типа «КВ3» установлено кольцо (6) для зажима брони толщиной до 0,9 мм. Кольцо (6) для зажима брони толщиной до 1,4 мм входит в комплект поставки кабельного ввода. В кабельном вводе типа «КВ4» установлено кольцо (6) для зажима брони толщиной до 0,9 мм. Кольцо (6) для зажима брони толщиной до 1,8 мм входит в комплект поставки кабельного ввода.

6.4.2.4 Пример ввода кабеля в броне в клеммные головки типа «Г2», «Г4», «Г6», «Г6/1», «Г6/У», «Г7», «Г7/1», «Г7/У» с кабельным вводом типа «КВ5» с заземлением брони кабеля внутри кабельного ввода

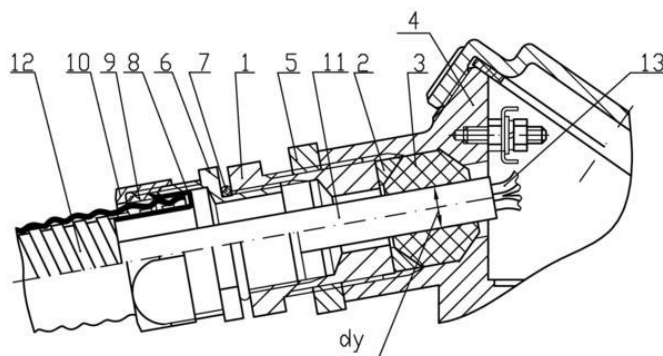


1 – Зажимной штуцер, 2 – Уплотнительное резиновое кольцо, 3 – Металлическая конусная шайба, 4 – Патрубок клеммной головки, 5 – Переходной штуцер, 6 – Кольцо для зажима брони, 7 – Штуцер для зажима брони, 8 – Уплотнительная вставка для зажима кабеля; 9 – Штуцер для зажима кабеля; 10 – Оболочка кабеля внешняя; 11 – Броня кабеля; 12 – Оболочка кабеля внутренняя; 13 – Жилы кабеля

В кабельном вводе КВ5((D8-17)/d6-12)) установлено кольцо (6) для зажима брони толщиной до 1,4 мм.

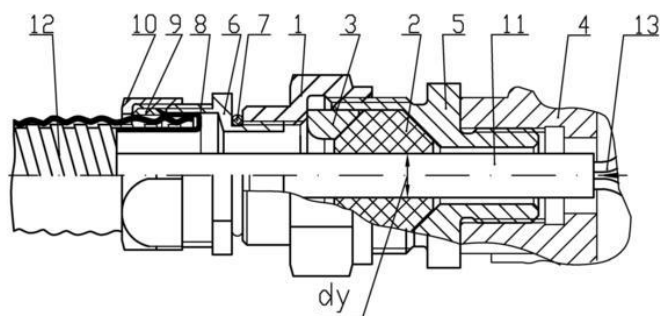
В кабельном вводе КВ5((D17-25)/d12-15)) установлено кольцо (6) для зажима брони толщиной до 1,8 мм.

6.4.2.5 Пример ввода кабеля в металлорукаве в клеммные головки типа «М», «Г1», «Г10/У», «Г11/У» с кабельными вводами типов «КМР16Г», «КМР22Г», «КМР25Г», «КМР15Р», «КМР20Р», «КМР25Р» с заземлением металлорукава внутри кабельного ввода



- 1 – Зажимной штуцер, 2 – Уплотнительное резиновое кольцо, 3 – Металлическая конусная шайба, 4 – Патрубок клеммной головки, 5 – Металлическое стопорное кольцо, 6 – Корпус соединителя металлорукава, 7 – Уплотнительное кольцо, 8 – Заземляющая втулка соединителя металлорукава, 9 – Уплотнительная вставка соединителя металлорукава; 10 – Гайка соединителя металлорукава, 11 – Оболочка кабеля, 12 – Металлорукав, 13 – Жилы кабеля

6.4.2.6 Пример ввода кабеля в металлорукаве в клеммные головки типа «Г2», «Г4», «Г6», «Г6/1», «Г6/У», «Г7», «Г7/1», «Г7/У» с кабельными вводами типов «КМР16Г», «КМР22Г», «КМР25Г», «КМР15Р», «КМР20Р», «КМР25Р» с заземлением металлорукава внутри кабельного ввода



- 1 – Зажимной штуцер, 2 – Уплотнительное резиновое кольцо, 3 – Металлическая конусная шайба, 4 – Патрубок клеммной головки, 5 – Переходной штуцер, 6 – Корпус соединителя металлорукава, 7 – Уплотнительное кольцо, 8 – Заземляющая втулка соединителя металлорукава, 9 – Уплотнительная вставка соединителя металлорукава; 10 – Гайка соединителя металлорукава, 11 – Оболочка кабеля, 12 – Металлорукав, 13 – Жилы кабеля

Внимание! Типы кабельных вводов «КМР16Г», «КМР22Г», «КМР25Г», «КМР15Р», «КМР20Р», «КМР25Р» предназначены для ввода в клеммные головки кабелей в металлорукавах типа «Герда-МГ» (индекс «Г» в обозначении кабельного ввода) и типа «РЗ-ЦХ» (индекс «Р» в обозначении кабельного ввода) с заземлением металлорукава в кабельном вводе.

Обозначения типа используемого металлорукава, его условного D_y и внутреннего D диаметров (см. [стр. 24](#) настоящего раздела) приведены в нижеследующей таблице:

Тип кабельного ввода	Тип применяемого металлорукава	D_y , мм	D , мм	Возможные d_y , мм, резиновых колец
КМР16Г	Герда-МГ-16	16	14,9	5–14,5
КМР22Г	Герда-МГ-22	22	20,7	5–14,5; 13–19
КМР25Г	Герда-МГ-25	25	23,7	5–14,5; 13–19
КМР15Р	РЗ-ЦХ-15	15	13,9	5–13
КМР20Р	РЗ-ЦХ-20	20	18,7	5–14,5; 13–19
КМР25Р	РЗ-ЦХ-25	25	23,7	5–14,5; 13–19

6.5 Измерительные преобразователи

Измерительные преобразователи (далее по тексту — **ИП**) устанавливаются в клеммные головки ТСМ(П)У и ППТ и служат для преобразования изменения электрического сопротивления ЧЭТС или изменения термоэлектродвижущей силы ЧЭПТ при изменении температуры измеряемой среды в выходной сигнал.

Имеются **пять типов ИП**, используемых в ТСМ(П)У и ППТ, изготавливаемых СКБ «Термоприбор».

6.5.1 ИП, предназначенные только для преобразования изменения электрического сопротивления ЧЭТС или изменения термоэлектродвижущей силы ЧЭПТ при изменении измеряемой температуры в **аналоговый выходной токовый сигнал 4–20 мА в фиксированном диапазоне измеряемых температур**.

6.5.2 Микропроцессорные ИП (далее по тексту — **ИП/МП**), предназначенные для преобразования изменения электрического сопротивления ЧЭТС или изменения термоэлектродвижущей силы ЧЭПТ при изменении измеряемой температуры в аналоговый выходной токовый сигнал 4–20 мА и обеспечивающие возможность цифровой настройки ТСМ(П)У.МП и ППТ/МП, в которые ИП/МП установлены.

Цифровая настройка включает:

- установку (или переустановку) диапазона измеряемых температур,
- регулировку (настройку) выходного токового сигнала,
- установку (при необходимости) фиксированных значений выходного токового сигнала для получения информации о возможных неисправностях ТСМ(П)У.МП и ППТ/МП и о выходе измеряемой температуры за пределы установленного диапазона измеряемых температур.

Цифровую настройку ТСМ(П)У.МП и ППТ/МП проводят с помощью программы настройки «Термоприбор-2» и конфигуриатора USB-UART (программа настройки «Термоприбор-2» входит в комплект первой поставки ТСМ(П)У.МП и ППТ/МП, конфигуриатор USB-UART с **программным обеспечением** (далее по тексту — **ПО**) необходимо заказывать дополнительно).

ИП и ИП/МП разработаны в СКБ «Термоприбор». Электронная часть ИП и ИП/МП изготовлена с использованием самых современных надежных электронных компонентов. В них предусмотрена защита от импульсных помех в цепи выходного токового сигнала. ИП и ИП/МП имеют тройную защиту от воздействия влаги и повышенную вибростойкость.

6.5.3 Интеллектуальные HART-преобразователи (далее по тексту — **ИП/ХТ**) могут работать в двух режимах: в **одноточечном** (с одним HART-устройством) и **многоточечном** (до 15 шт. HART-устройств при работе с ПО версии 5 и до 63 шт. HART-устройств при работе с ПО версии 7).

В **одноточечном** режиме ИП/ХТ преобразуют изменение электрического сопротивления ЧЭТС или термоэлектродвижущей силы ЧЭПТ при изменении температуры измеряемой среды в выходные аналоговый токовый сигнал 4–20 мА и цифровой сигнал, при этом цифровой сигнал накладывается на аналоговый сигнал в соответствии с HART-протоколом в стандарте Bell-202.

В **многоточечном** режиме ИП/ХТ преобразуют изменение электрического сопротивления ЧЭТС или термоэлектродвижущей силы ЧЭПТ при изменении температуры измеряемой среды в выходной цифровой сигнал в соответствии с HART-протоколом в стандарте Bell-202, при этом аналоговый сигнал фиксируется на уровне 4 мА и не зависит от измеряемой температуры. ИП/ХТ обеспечивают возможность цифровой настройки ТСМ(П)У.ХТ и ППТ/ХТ, в которых они установлены.

Цифровая настройка включает:

- установку (или переустановку) диапазона измеряемых температур,
- регулировку (настройку) выходного токового сигнала,
- установку (при необходимости) фиксированных значений выходного токового сигнала для получения информации о возможных неисправностях ТСМ(П)У.ХТ и ППТ/ХТ и о выходе измеряемой температуры за пределы установленного диапазона измеряемых температур.

В ТСМ(П)У.ХТ и ППТ/ХТ могут быть установлены измерительные интеллектуальные **HART-преобразователи:**

- типа **T32.1S** с гальванической развязкой (далее — **ИП/ХТ-W**);
- типа **5335, 5337** с гальванической развязкой (далее по тексту — **ИП/ХТ-PR**);
- типа **0304/М1-Н** с гальванической развязкой (далее — **ИП/ХТ-Э1**).

Примечание. По заказу потребителя возможна поставка ТСМ(П)У.ХТ и ППТ/ХТ с измерительным преобразователем **УТА70** (условное обозначение преобразователя — **ИП/ХТ-У**) с техническими характеристиками, аналогичными техническим характеристикам ТСМ(П)У.ХТ и ППТ/ХТ с измерительными преобразователями **ИП/ХТ-PR**.

Цифровую настройку проводят с помощью либо ПО и HART-модема, либо HART-коммуникатора (ПО входит в комплект первой поставки TCM(П)У.ХТ и ППТ/ХТ, HART-модем может поставляться по требованию потребителя).

Настройку TCM(П)У.ХТ и ППТ/ХТ с ИП/ХТ можно проводить как в лабораторных условиях, так и непосредственно в условиях эксплуатации.

ИП/ХТ Т32.1S, 5335, 5337 зарегистрированы в Госреестре средств измерения и допущены к применению в РФ. Все ИП/ХТ имеют сертификаты соответствия требованиям взрывобезопасности.

6.5.4 ИП, поддерживающие протокол Modbus RTU (далее по тексту — **ИП/МБ**), предназначены для преобразования изменения электрического сопротивления ЧЭС при изменении измеряемой температуры в цифровой выходной сигнал RS485, Modbus RTU, и обеспечивают возможность цифровой настройки ППТ, в которые ИП/МБ установлены.

ИП/МБ, установленные в ППТ, позволяют с помощью преобразователя интерфейса USB-RS485 и ПК с установленными **программами «ТМВTerminal»** или **«Термоприбор-2М»** осуществлять удаленную цифровую настройку ППТ/МБ и измерение температуры.

В процессе работы при обнаружении либо неисправностей, либо при выходе измеряемой температуры за установленные пределы измерения ИП/МБ выдают условные сигналы.

Настройку ППТ/МБ можно проводить как в лабораторных условиях, так и непосредственно в условиях эксплуатации.

ИП/МБ разработаны в СКБ «Термоприбор». Электронная часть ИП/МБ изготовлена с использованием самых современных надежных электронных компонентов.

ИП/МБ имеют тройную защиту от воздействия влаги и повышенную вибростойкость.

6.5.5 ИП, поддерживающие протокол беспроводной связи ISA100.11a (далее по тексту — **ИП/БП**), осуществляют преобразование изменения электрического сопротивления ЧЭС или изменения термоэлектродвижущей силы ЧЭПТ при изменении измеряемой температуры в изменение выходного сигнала и беспроводную передачу выходного сигнала по протоколу связи ISA100.11a.

В ППТ/БП применяются ИП/БП типа **УТА510**.

В процессе работы при обнаружении либо неисправностей, либо при выходе измеряемой температуры за установленные пределы измерения ИП/БП выдают условные сигналы, указанные в таблице 8.4 документа IM 01C50E01-01RU«Преобразователи измерительные беспроводные УТА510».

6.6 Цифровые дисплеи (индикаторы)

Цифровые дисплеи (далее по тексту — **ЦД**) устанавливаются в клеммные головки TCM(П)У и ППТ и служат для индикации выходного сигнала TCM(П)У и ППТ на экране ЦД.

ЦД могут отображать выходной сигнал в различных единицах измерения. Единицы измерения задаются при настройке ЦД.

Имеются **четыре типа ЦД**.

6.6.1 ЦД со светодиодной индикацией (далее по тексту — **СДИ**) с ручной настройкой диапазона выходного сигнала. Могут быть использованы во всех типах TCM(П)У и ППТ общепромышленного и взрывозащищенного исполнения с видом взрывозащиты **«Взрывонепроницаемая оболочка»**.

6.6.2 СДИ, устанавливаемые в микропроцессорные TCM(П)У и ППТ, с автоматической настройкой диапазона выходного сигнала. Могут быть использованы во всех микропроцессорных TCM(П)У и ППТ общепромышленного и взрывозащищенного исполнения с видами взрывозащиты **«Взрывонепроницаемая оболочка»**, **«Искробезопасная электрическая цепь «i»**, **«Взрывонепроницаемая оболочка» + «Искробезопасная электрическая цепь «i»**.

СДИ разработаны в СКБ «Термоприбор». Электронная часть СДИ изготовлена с использованием самых современных надежных электронных компонентов. **СДИ имеют защиту от воздействия влаги и повышенную вибростойкость.**

6.6.3 ЦД с жидкокристаллической индикацией (далее по тексту — **ЖКИ**), устанавливаемые в интеллектуальные ППТ с HART-преобразователями, с автоматической настройкой диапазона выходного сигнала. Могут быть использованы во всех ППТ с HART-преобразователями **общепромышленного и взрывозащищенного** исполнения с видами взрывозащиты «**Взрывонепроницаемая оболочка**», «**Искробезопасная электрическая цепь «i»**», «**Взрывонепроницаемая оболочка**» + «**Искробезопасная электрическая цепь «i»**».

В ППТ устанавливаются ЖКИ типа **DIN52**.

6.6.4 ИП/БП в своей конструкции имеют **встроенный ЖКИ** с автоматической настройкой диапазона выходного сигнала. Для его использования необходимо при настройке ИП/БП активировать опцию функционирования ЦД.




Раздел 2. Термопреобразователи сопротивления погружаемые TCM 012, ТСП 012, TCM 322M, ТСП 322M




Оглавление




1 Сводная таблица конструктивных исполнений термопреобразователей сопротивления погружаемых TCM 012, ТСП 012	42
2 Сводная таблица конструктивных исполнений термопреобразователей сопротивления для измерения температуры окружающей среды (воздуха) TCM 012Cп, ТСП 012Cп	45
3 Информация о сертификации.....	45
4 Назначение	45
5 Исполнения	46
5.1 Конструктивное исполнение	46
5.1.1 Перечень изготавливаемых TCM 012, ТСП 012, TCM 012Cп, ТСП 012Cп	46
5.1.2 Защитные корпуса (защитные арматуры) и клеммные головки.....	46
5.1.3 Чувствительные элементы.....	46
5.2 Виброустойчивость	47
5.3 Взрывозащищенность	47
5.4 Устойчивость и прочность к воздействию давления измеряемой среды при разрушении защитного корпуса (защитной арматуры).....	47
5.5 Климатическое исполнение.....	47
5.6 Метрологические характеристики.....	47
5.7 Надежность	48
5.8 Межповерочный (межкалибровочный) интервал	48
6 Схемы соединения внутренних проводов TCM(П) с ЧЭ	48
7 Габаритно-установочные чертежи. Основные параметры и размеры	49
7.1 Погружаемые TCM(П) 012-Оп, TCM(П) 012-Exi, TCM(П) 012-Exd, TCM(П) 012-Exdi	49
7.2 Варианты исполнений защитных корпусов (защитных арматур) погружаемых TCM 012, ТСП 012	51
7.3 Таблицы исполнений погружаемых TCM 012, ТСП 012	52
7.4.1 Погружаемые TCM(П) 012К-Оп, TCM(П) 012К-Exi	63
7.4.2 Погружаемые TCM 012, ТСП 012 с соединительным кабелем без клеммной головки	65
7.4.3 Погружаемые TCM(П) 012К-Exd, TCM(П) 012К-Exdi (только с соединительным кабелем на основе кабеля КНМСН).....	66
7.4.4 Варианты исполнений защитных корпусов (защитных арматур) и соединительных кабелей погружаемых TCM(П) 012К-Оп, TCM(П) 012К-Exi, TCM(П) 012К-Exd, TCM(П) 012К-Exdi с соединительным кабелем.....	67
7.4.5 Таблицы исполнений погружаемых TCM 012К, ТСП 012К с соединительным кабелем.....	71
7.5 TCM 012Cп, ТСП 012Cп для измерения температуры окружающей среды (воздуха).....	74
7.5.1 TCM(П) 012Cп-Оп, TCM (П)012Cп-Exi.....	74
7.5.2 TCM (П) 012Cп-Exd, TCM (П) 012Cп-Exdi	76
7.5.3 Таблицы исполнений TCM(П) 012Cп-Оп, TCM(П) 012Cп-Exi, TCM(П) 012Cп-Exd, TCM(П) 012Cп-Exdi	77

8	Таблицы.....	78
9	Комплект поставки.....	85
10	Примеры записи при заказе.....	85
1	Сводная таблица конструктивных исполнений термопреобразователей сопротивления погружаемых TSM 322М, ТСП 322М.....	94
2	Информация о сертификации.....	94
3	Назначение.....	94
4	Исполнения.....	94
5	Схемы соединения внутренних проводов TSM(П) с ЧЭ.....	96
6	Габаритно-установочные чертежи. Основные параметры и размеры.....	96
7	Таблицы.....	97
8	Комплект поставки.....	97
9	Пример записи при заказе.....	98





1 Сводная таблица конструктивных исполнений термопреобразователей сопротивления погружаемых TCM 012, ТСП 012

Исполнения	Конструктивные особенности	Вид	Стр.
Термопреобразователи сопротивления погружаемые TCM 012, ТСП 012			
TCM 012.00-Оп, TCM 012.01-Оп, TCM 012.13-Оп; ТСП 012.02-Оп, ..., ТСП 012.05-Оп; TCM 012.00-Ехі, TCM 012.01-Ехі, TCM 012.13-Ехі; ТСП 012.02-Ехі, ..., ТСП 012.05-Ехі	<p>Клеммные головки:</p> <ul style="list-style-type: none"> • типа «П» (исполнения «Оп», «Ехі»); • типа «ПА» (исполнения «Оп», «Ехі»); • типа «ПА(SF)» (исполнения «Оп», «Ехі») <p>Штуцеры:</p> <ul style="list-style-type: none"> • <u>подвижные</u> M20x1,5; M27x2; G1/2; • <u>неподвижные</u> M20x1,5; M27x2; G1/2; • <u>без штуцера</u> (ТСМ(П) могут устанавливаться с помощью <u>передвижных</u> штуцеров M20x1,5; M27x2) <p>Защитные корпуса (защитные арматуры):</p> <ul style="list-style-type: none"> • на основе труб диаметром от 5 до 10 мм; • С ВЫСОКОЙ ГИБКОСТЬЮ на основе кабеля КНМСН диаметром от 3 до 5 мм 	<p>ТСМ(П) с головками типов «П», «ПА»</p> 	49
TCM 012.14-Оп; ТСП 012.14-Оп; TCM 012.14-Ехі; ТСП 012.14-Ехі	<p>Клеммные головки:</p> <ul style="list-style-type: none"> • типа «П» (исполнения «Оп», «Ехі»); • типа «ПА» (исполнения «Оп», «Ехі») <p>Штуцеры:</p> <ul style="list-style-type: none"> • <u>неподвижные</u> K1/2"; K3/4"; R1/2; R3/4 <p>Защитные корпуса (защитные арматуры):</p> <ul style="list-style-type: none"> • на основе труб диаметром от 5 до 10 мм; • С ВЫСОКОЙ ГИБКОСТЬЮ на основе кабеля КНМСН диаметром от 3 до 5 мм 		49
TCM 012.16-Оп; ТСП 012.17-Оп, ТСП 012.18-Оп; TCM 012.16-Ехі; ТСП 012.17-Ехі, ТСП 012.18-Ехі (аналоги TCM 8040, ТСП 8040 производства ПАО «Электротермометрия», г. Луцк); TCM 012.19-Оп; ТСП 012.19-Оп; TCM 012.19-Ехі; ТСП 012.19-Ехі (аналоги TCM 9512, ТСП 9512 производства ОАО НПП «Эталон», г. Омск) (ИЗГОТАВЛИВАЮТСЯ ТОЛЬКО ИСПОЛНЕНИЯ «В» и «ОВ»)	<p>Клеммные головки:</p> <ul style="list-style-type: none"> • типа «П» (исполнения «Оп», «Ехі»); • типа «ПА» (исполнения «Оп», «Ехі») <p>Штуцер:</p> <ul style="list-style-type: none"> • подвижный M27x2 <p>Защитные корпуса (защитные арматуры):</p> <ul style="list-style-type: none"> • на основе труб диаметром от 5 до 10 мм • (с усиленной упорной шайбой) 		49

Исполнения	Конструктивные особенности	Вид	Стр.
Термопреобразователи сопротивления погружаемые TSM 012, ТСП 012 (окончание)			
<p>TSM 012.06-Оп, TSM 012.07-Оп; ТСП 012.08-Оп, ..., ТСП 012.11-Оп; TSM 012.06-Exi, TSM 012.07-Exi; ТСП 012.08-Exi, ..., ТСП 012.11-Exi; TSM 012.50-Exd, ..., TSM 012.71-Exd; ТСП 012.52-Exd, ..., ТСП 012.73-Exd; TSM 012.50-Exdi, ..., TSM 012.71-Exdi; ТСП 012.52-Exdi, ..., ТСП 012.73-Exdi</p>	<p>Клеммные головки:</p> <ul style="list-style-type: none"> • типа «М» (исполнения «Оп», «Exi»); • типа «Г1» (исполнения «Exd», «Exdi») <p>Штуцеры:</p> <ul style="list-style-type: none"> • <u>подвижные</u> M20x1,5; M27x2; G1/2; • <u>неподвижные</u> M20x1,5; M27x2; K1/2"; K3/4"; R1/2; R3/4; G1/2; • <u>без штуцера</u> (TSM(П) могут устанавливаться с помощью <u>передвижных</u> штуцеров M20x1,5; M27x2) <p>Защитные корпуса (защитные арматуры):</p> <ul style="list-style-type: none"> • на основе труб диаметром от 5 до 10 мм; • С ВЫСОКОЙ ГИБКОСТЬЮ на основе кабеля КНМСН диаметром от 3 до 5 мм 	<p>TSM(П) с головками типов «М», «Г1»</p> 	50
<p>TSM 012.74-Exd, ..., TSM 012.95-Exd; ТСП 012.76-Exd, ..., ТСП 012.97-Exd; TSM 012.74-Exdi, ..., TSM 012.95-Exdi; ТСП 012.76-Exdi, ..., ТСП 012.97-Exdi (ИЗГОТАВЛИВАЮТСЯ ТОЛЬКО ИСПОЛНЕНИЯ «В» и «ОВ»)</p>	<p>Клеммная головка:</p> <ul style="list-style-type: none"> • типа «Г1» (исполнения «Exd», «Exdi») <p>Штуцеры:</p> <ul style="list-style-type: none"> • <u>неподвижные усиленные</u> M20x1,5; M27x2; K1/2"; K3/4"; R1/2; R3/4; G1/2 <p>Защитные корпуса (защитные арматуры):</p> <ul style="list-style-type: none"> • на основе труб диаметром от 5 до 10 мм 	<p>TSM(П) с головкой типа «Г1»</p> 	50
Термопреобразователи сопротивления погружаемые TSM 012K, ТСП 012K с соединительным кабелем			
<p>TSM 012.00K-Оп, TSM 012.01K-Оп, TSM 012.13K-Оп; ТСП 012.02K-Оп, ..., ТСП 012.05K-Оп; TSM 012.00K-Exi, TSM 012.01K-Exi, TSM 012.13K-Exi; ТСП 012.02K-Exi, ..., ТСП 012.05K-Exi; TSM 012.16K-Оп, ТСП 012.17K-Оп, ТСП 012.18K-Оп; TSM 012.16K-Exi, ТСП 012.17K-Exi, ТСП 012.18K-Exi; TSM 012.19K-Оп, ТСП 012.19K-Оп, TSM 012.19K-Exi, ТСП 012.19K-Exi</p>	<p>Клеммная головка:</p> <ul style="list-style-type: none"> • типа «Г8», «Г8/1», «Г9» <p>Штуцеры:</p> <ul style="list-style-type: none"> • <u>подвижные</u> M8x1; M12x1,5; M20x1,5; M27x2; G1/2; • <u>без штуцера</u> (TSM(П) могут устанавливаться с помощью <u>передвижных</u> штуцеров M8x1; M12x1,5; M20x1,5; M27x2) <p>Защитные корпуса (защитные арматуры):</p> <ul style="list-style-type: none"> • на основе труб диаметром от 5 до 10 мм; • С ВЫСОКОЙ ГИБКОСТЬЮ на основе кабеля КНМСН диаметром от 3 до 5 мм <p>Соединительные кабели:</p> <ul style="list-style-type: none"> • на основе медных многожильных проводов в двойной фторопластовой изоляции; • на основе медных многожильных проводов в двойной фторопластовой изоляции в металлорукаве; • на основе кабеля КНМСН диаметром от 3 до 5 мм 	<p>TSM(П) с головками типов «Г8», «Г8/1» или «Г9»</p> 	63, 64

Исполнения	Конструктивные особенности	Вид	Стр.
Термопреобразователи сопротивления погружаемые TCM 012К, TСП 012К с соединительным кабелем (окончание)			
TCM 012.12-Op, TСП 012.12-Op; TCM 012.12-Exi, TСП 012.12-Exi	<p style="text-align: center;">Клеммная головка:</p> <ul style="list-style-type: none"> • нет <p style="text-align: center;">Штуцер:</p> <ul style="list-style-type: none"> • <u>подвижный</u> M12x1,5 <p>Защитный корпус (защитная арматура):</p> <ul style="list-style-type: none"> • цельноточеный <p style="text-align: center;">Соединительный кабель:</p> <ul style="list-style-type: none"> • на основе многожильных проводов во фторопластовой изоляции 		65
TCM 012.15-Op, TСП 012.15-Op; TCM 012.15-Exi, TСП 012.15-Exi	<p style="text-align: center;">Клеммная головка:</p> <ul style="list-style-type: none"> • нет <p style="text-align: center;">Штуцер:</p> <ul style="list-style-type: none"> • <u>подвижный</u> M20x1,5 <p>Защитный корпус (защитная арматура):</p> <ul style="list-style-type: none"> • на основе труб диаметром 6 и 10 мм <p style="text-align: center;">Соединительный кабель:</p> <ul style="list-style-type: none"> • на основе медных многожильных проводов во фторопластовой изоляции 		65
TСП 012.52К-Exd, TСП 012.52К-Exdi, TСП 012.53К-Exd, TСП 012.53К-Exdi, TСП 012.56К-Exd, TСП 012.56К-Exdi, TСП 012.57К-Exd, TСП 012.57К-Exdi, TСП 012.60К-Exd, TСП 012.60К-Exdi, TСП 012.61К-Exd, TСП 012.61К-Exdi	<p style="text-align: center;">Клеммная головка:</p> <ul style="list-style-type: none"> • типа «Г6/1» <p style="text-align: center;">Штуцеры:</p> <ul style="list-style-type: none"> • <u>подвижные</u> M8x1; M12x1,5; M20x1,5; M27x2; G1/2; • <u>без штуцера</u> (ТСМ(П) могут устанавливаться с помощью <u>передвижных</u> штуцеров M8x1; M12x1,5; M20x1,5; M27x2) <p>Защитные корпуса (защитные арматуры):</p> <ul style="list-style-type: none"> • на основе труб диаметром от 5 до 10 мм; • С ВЫСОКОЙ ГИБКОСТЬЮ на основе кабеля КНМСН диаметром от 3 до 5 мм <p style="text-align: center;">Соединительный кабель:</p> <ul style="list-style-type: none"> • на основе кабеля КНМСН диаметром от 3 до 5 мм 	<p style="text-align: center;">ТСМ(П) с головкой типа «Г6/1»</p> 	66

2 Сводная таблица конструктивных исполнений термопреобразователей сопротивления для измерения температуры окружающей среды (воздуха) TCM 012Cп, TСП 012Cп

Исполнения	Конструктивные особенности	Вид	Стр.
TCM 012Cп-Оп, TСП 012Cп-Оп; TCM 012Cп-Exi, TСП 012Cп-Exi	<p>Клеммные головки:</p> <ul style="list-style-type: none"> • типа «П», • типов «Г8/2», «Г8/1», «Г8», • типов «Г9/1», «Г9» <p>Штуцеры:</p> <ul style="list-style-type: none"> • <u>без штуцера</u> <p>Защитные корпуса (защитные арматуры):</p> <ul style="list-style-type: none"> • на основе труб диаметром 6 или 8 мм 	<p>TCM(П) с головкой типа «П»</p>  <p>TCM(П) с головками типов «Г8/2», «Г8/1», «Г8», «Г9/1», «Г9»</p>  	74, 75
TCM 012Cп-Exd, TСП 012Cп-Exd; TCM 012Cп-Exdi, TСП 012Cп-Exdi	<p>Клеммные головки:</p> <ul style="list-style-type: none"> • типа «Г6/1» <p>Штуцеры:</p> <ul style="list-style-type: none"> • <u>без штуцера</u> <p>Защитные корпуса (защитные арматуры):</p> <ul style="list-style-type: none"> • на основе труб диаметром 6 или 8 мм 	<p>TCM(П) с головкой типа «Г6/1»</p> 	76

3 Информация о сертификации

- Выпускаются по РГАЗ 2.821.012.02 ТУ
- Свидетельство об утверждении типа средств измерений RU.C.32.004.A № 59105
 Регистрационный номер Госреестра РФ № 60966-15
- Сертификат соответствия № TC RU C-RU.ГБ05.В.00001
- Сертификат соответствия № РОСС RU.ГБ05.Н00186
- Сертификат соответствия требованиям промышленной безопасности № С-ЭПБ.001.ТУ.0023
- Заключение экспертизы промышленной безопасности № 067/04-15

4 Назначение

4.1 Термопреобразователи сопротивления погружаемые TCM 012, TСП 012 предназначены для измерения температуры жидких и газообразных химически неагрессивных сред, а также агрессивных сред, не разрушающих защитный корпус термопреобразователей, в том числе во взрывоопасных зонах.

4.2 Термопреобразователи сопротивления TCM 012Cп, TСП 012Cп предназначены для измерения температуры окружающей среды (воздуха).

5 Исполнения

5.1 Конструктивное исполнение

5.1.1 Перечень изготавливаемых ТСМ 012, ТСП 012, ТСМ 012Сп, ТСП 012Сп

Перечень изготавливаемых ТСМ 012, ТСП 012, ТСМ 012Сп, ТСП 012Сп (далее по тексту - ТС) приведен в таблицах [7.3, 7.4, 7.5 \(стр. 52-60\)](#), [7.7, 7.8 \(стр. 71-73\)](#), [7.9, 7.10 \(стр.77\)](#).

ТС состоят из **чувствительного элемента** (далее по тексту — ЧЭ), **защитного корпуса (защитной арматуры)** и **клеммной головки**.

5.1.2 Защитные корпуса (защитные арматуры) и клеммные головки

Конструктивные исполнения защитных корпусов (защитных арматур) погружаемых ТС приведены в [таблице 7.1 \(стр. 51\)](#).

Стандартные диаметры **d, d1** и длины **L, l** монтажной части защитных корпусов (защитных арматур), а также типы и резьбы **D** установочных штуцеров для моделей ТС со стандартной виброустойчивостью приведены в [таблице 8.1 \(стр. 78\)](#).

Стандартные длины **L_н** наружной части защитных корпусов (защитных арматур) приведены в [таблице 7.2 \(стр. 51\)](#).

Материал защитных корпусов (защитных арматур) — нержавеющие стали **12Х18Н10Т, 10Х17Н13М2Т** (для измеряемых сред, содержащих сероводород H₂S).

Защитные корпуса (защитные арматуры) ТС на основе кабеля КНМСН Ø3 мм или Ø5 мм имеют **повышенную гибкость** (возможный диаметр изгиба не менее 5 диаметров кабеля).

ТС могут иметь **гибкий соединительный кабель** между защитным корпусом (защитной арматурой) и клеммной головкой (исполнения **ТСМ(П) 012К**).

Конструктивные исполнения защитных корпусов (защитных арматур) и соединительных кабелей погружаемых ТС с соединительным кабелем приведены в [таблице 7.6 \(стр. 67\)](#).

Стандартные длины соединительных кабелей погружаемых ТС с соединительным кабелем приведены в [таблице 8.2 \(стр. 79\)](#).

Защитные корпуса (защитные арматуры) погружаемых ТС и погружаемых ТС с соединительным кабелем рассчитаны на воздействие **условного гидростатического давления P_у**, МПа:

- 0,5; 6,3 — для ТС без установочного штуцера;
- 16,0 — для ТС с установочным штуцером.

Конструкции и габаритные размеры применяемых клеммных головок приведены на габаритно-установочных чертежах ТС в [главе 7 настоящего раздела \(стр. 49\)](#).

Материал клеммных головок:

- **металлических** (типов «М», «Г1», «Г6/1», «Г8», «Г8/1», «Г8/2») — **литевой алюминиевый сплав**;
- **неметаллических**:
- типов «П», «ПА», «ПА(SF)» — **стеклонаполненный полиамид**;
- типов «Г9», «Г9/1» — **поликарбонат**.

5.1.3 Чувствительные элементы

В защитный корпус (защитную арматуру) ТС могут быть установлены:

- **терморезистивные платиновые ЧЭ с номинальной статической характеристикой** (далее — НСХ) преобразования **50П, 100П, Pt100, Pt500, Pt1000** по ГОСТ 6651, **46П** (по заказу). Количество одновременно устанавливаемых ЧЭ — 1 или 2 шт.;
- **терморезистивные медные ЧЭ модульного типа** с НСХ преобразования **50М, 100М** по ГОСТ 6651, **53М** (по заказу). Количество одновременно устанавливаемых ЧЭ — 1 или 2 шт.;
- **терморезистивные медные ЧЭ типа «кокон»** с НСХ преобразования **50М, 100М** по ГОСТ 6651, **53М** (по заказу), **2000М**. Количество одновременно устанавливаемых ЧЭ — 1 или 2 шт., кроме ЧЭ с НСХ преобразования 2000М (может быть установлен только один ЧЭ).

5.2 Виброустойчивость

Все ТС изготавливают в виброустойчивом исполнении по ГОСТ Р 52931.

ТС могут иметь исполнения для применения в условиях вибрационных нагрузок:

- **стандартных** (ТС не имеют специального индекса в обозначении),
- **высоких** (исполнения ТС.В),
- **особо высоких** (исполнения ТС.ОВ).

ТС.В, ТС.ОВ имеют специальный ЧЭ и специальное конструктивное исполнение защитного корпуса (защитной арматуры).

Исполнения ТС по виброустойчивости с указанием **допускаемых длин и диаметров** монтажной части защитного корпуса (защитной арматуры) приведены в [таблице 8.3 \(стр. 79\)](#). Параметры вибрации по ГОСТ Р 52931 для групп по виброустойчивости, приведенных в [таблице 8.3 \(стр. 79\)](#), указаны в [приложении 4 раздела каталога «Приложения» \(стр. 247\)](#).

ТСМ 012.16, ТСМ 012.19, ТСП 012.17, ТСП 012.18, ТСП 012.19, ТСМ 012.74, ..., ТСМ 012.95, ТСП 012.76, ..., ТСП 012.97 изготавливают только исполнений ТС.В и ТС.ОВ.

ТСМ 012Сп, ТСП 012Сп изготавливают только в **стандартном** исполнении по виброустойчивости.

5.3 Взрывозащищенность

ТС изготавливают в **общепромышленном** (далее по тексту — **ТС-Оп**) и **взрывозащищенном** (далее по тексту — **ТС-Ех**) исполнениях.

ТС-Ех в соответствии с ТР ТС 012/2011 могут иметь **взрывозащищенные исполнения**:

- **ТС-Ехd** (вид взрывозащиты «**взрывонепроницаемая оболочка**», **взрывобезопасный уровень** взрывозащиты, маркировка взрывозащиты **1Ex d IС Т1...Т6 GbX**);
- **ТС-Ехi** (вид взрывозащиты «**искробезопасная электрическая цепь**», **особо взрывобезопасный уровень** взрывозащиты, маркировка взрывозащиты **0Ex ia IС Т1...Т6 Ga X**);
- **ТС-Ехdi** (виды взрывозащиты «**взрывонепроницаемая оболочка**» + «**искробезопасная электрическая цепь**», **взрывобезопасный или особовзрывобезопасный уровни** взрывозащиты (в зависимости от вида применяемой взрывозащиты), маркировка взрывозащиты **1Ex d IС Т1...Т6 GbX/0Ex ia IС Т1...Т6 Ga X**).

5.4 Устойчивость и прочность к воздействию давления измеряемой среды при разрушении защитного корпуса (защитной арматуры)

ТС могут иметь исполнения, которые являются устойчивыми и прочными к воздействию давления измеряемой среды до 12,0 МПа при разрушении защитного корпуса (защитной арматуры) ТС в рабочих условиях эксплуатации (далее по тексту - ТС.Д).

Конструкция ТС.Д предотвращает утечку измеряемой среды во внешнюю среду при разрушении защитного корпуса (защитной арматуры) ТС.Д.

ТС.Д имеют специальное конструктивное исполнение узла уплотнения токовыводов ЧЭ в защитном корпусе (защитной арматуре).

ТС.Д изготавливают в общепромышленном и взрывозащищенном исполнениях для применения в условиях воздействия стандартных, высоких и особо высоких вибрационных нагрузок.

ТС.Д могут поставляться в комплекте с узлом контроля РГАЖ 6.115.485 (см. гл. 6 раздела 7 тома 1), предназначенным для контроля наличия измеряемой среды под давлением внутри защитной гильзы в случае разрушения или потери герметичности погружаемой части защитной гильзы, в которую устанавливается ТС.Д.

5.5 Климатическое исполнение

5.5.1 **Климатическое исполнение по ГОСТ 15150 — 01.**

5.5.2 **Степень защиты от воздействия воды и твердых тел (пыли) по ГОСТ 14254 — см. [таблицу 8.4](#) (стр. 80).**

5.5.3 **Допускаемая температура окружающей среды в зоне клеммной головки ТС: от минус 60 до плюс 70°С.**

5.6 Метрологические характеристики

см. [таблицу 8.5 \(стр.80\)](#)

5.7 Надежность

5.7.1 Средняя наработка до отказа, ч, не менее — **100 000**.

5.7.2 Средний срок службы, лет, не менее — **20**.

5.8 Межповерочный (межкалибровочный) интервал

5.8.1 Межповерочный интервал:

- для **платиновых** ТС:
 - **5 лет** — для платиновых ТС классов **А, В, С** с диапазоном измеряемых температур от минус 60 до плюс 200 °С;
 - **3 года** — для платиновых ТС класса **А** с диапазоном измеряемых температур свыше 200 °С до плюс 450 °С, классов **В, С** с диапазоном измеряемых температур свыше 200 °С до плюс 500 °С;
 - **2 года** — для платиновых ТС класса **АА** с диапазоном измеряемых температур от 0 до плюс 150 °С;
- для **медных** ТС:
 - **3 года** — для ТС класса **А** с диапазоном измеряемых температур от минус 50 до плюс 120 °С, для ТС классов **В, С** с диапазоном измеряемых температур от минус 60 до плюс 150 °С;
 - **2 года** — для медных ТС классов **В, С** с диапазоном измеряемых температур свыше 150 °С до плюс 180 °С.

5.8.2 Межкалибровочный интервал:

- для **платиновых** ТС межкалибровочный интервал равен межповерочному интервалу;
- для **медных** ТС:
 - **4 года** — для ТС класса **А** с диапазоном измеряемых температур от минус 50 до плюс 120 °С, для ТС классов **В, С** с диапазоном измеряемых температур от минус 60 до плюс 150 °С;
 - **2 года** — для медных ТС классов **В, С** с диапазоном измеряемых температур свыше 150 °С до плюс 180 °С.

6 Схемы соединения внутренних проводов ТСМ(П) с ЧЭ

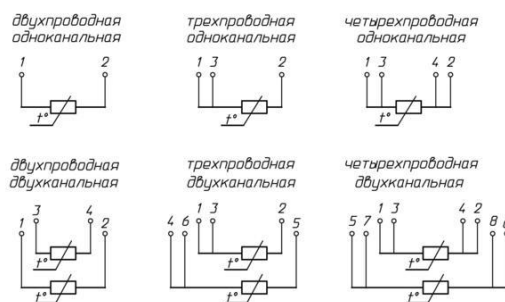


Рисунок 6.1 Схемы соединения внутренних проводов ТС с ЧЭ

Примечания к п. 6.

1. ТС с **высокой** (ТС.В) и **особо высокой** (ТС.ОВ) **виброустойчивостью** с двумя ЧЭ изготавливаются только с **2-х** или **3-х**проводной схемой соединения внутренних проводов ТС с ЧЭ.
2. ТС с двумя ЧЭ с **3-х** или **4-х**проводной схемой соединения внутренних проводов ТС с ЧЭ изготавливаются **со всеми типами головок, кроме головок типов «П», «Г8/2», «Г9/1».**

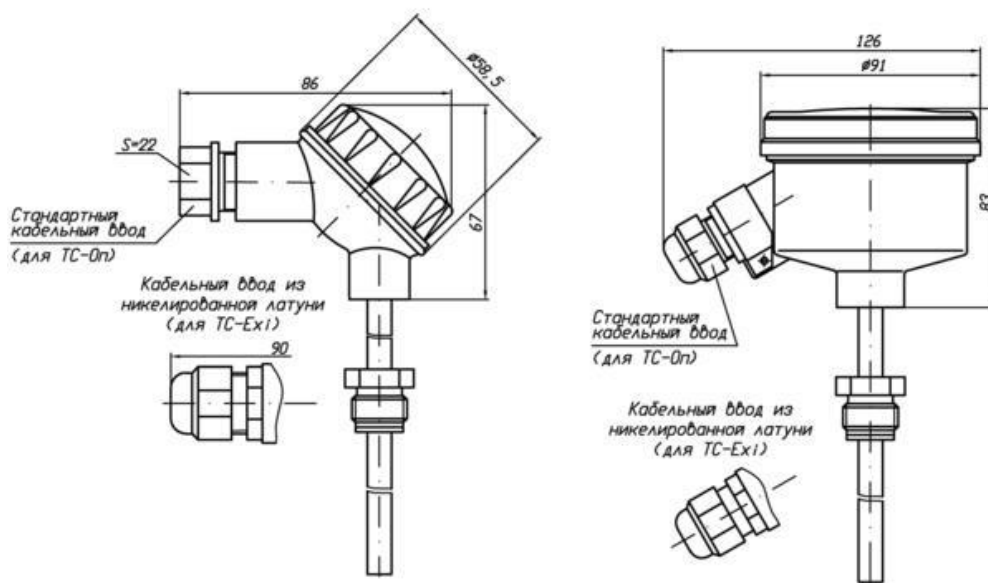
7 Габаритно-установочные чертежи. Основные параметры и размеры

7.1 Погружаемые ТСМ(П) 012-Оп, ТСМ(П) 012-Ехi, ТСМ(П) 012-Ехd, ТСМ(П) 012-Ехdi

с головкой типа «П»:
(материал головки —
стеклонаполненный полиамид)
«П»/Оп; «П»/Ехi

с головкой типов «ПА», «ПА(SF)»
(материал головки —
стеклонаполненный полиамид)
«ПА»/Оп; «ПА»/Ехi

Конструктивные варианты исполнений защитных корпусов (защитных арматур) — см. [таблицы 7.1, 7.2 \(стр. 51\)](#).



ТСМ(П) 012 с головкой типа «ПА(SF)» предназначены для использования в системах учета расхода газа типа «Super Flow». Поставляются без кабельного ввода и клеммной колодки.

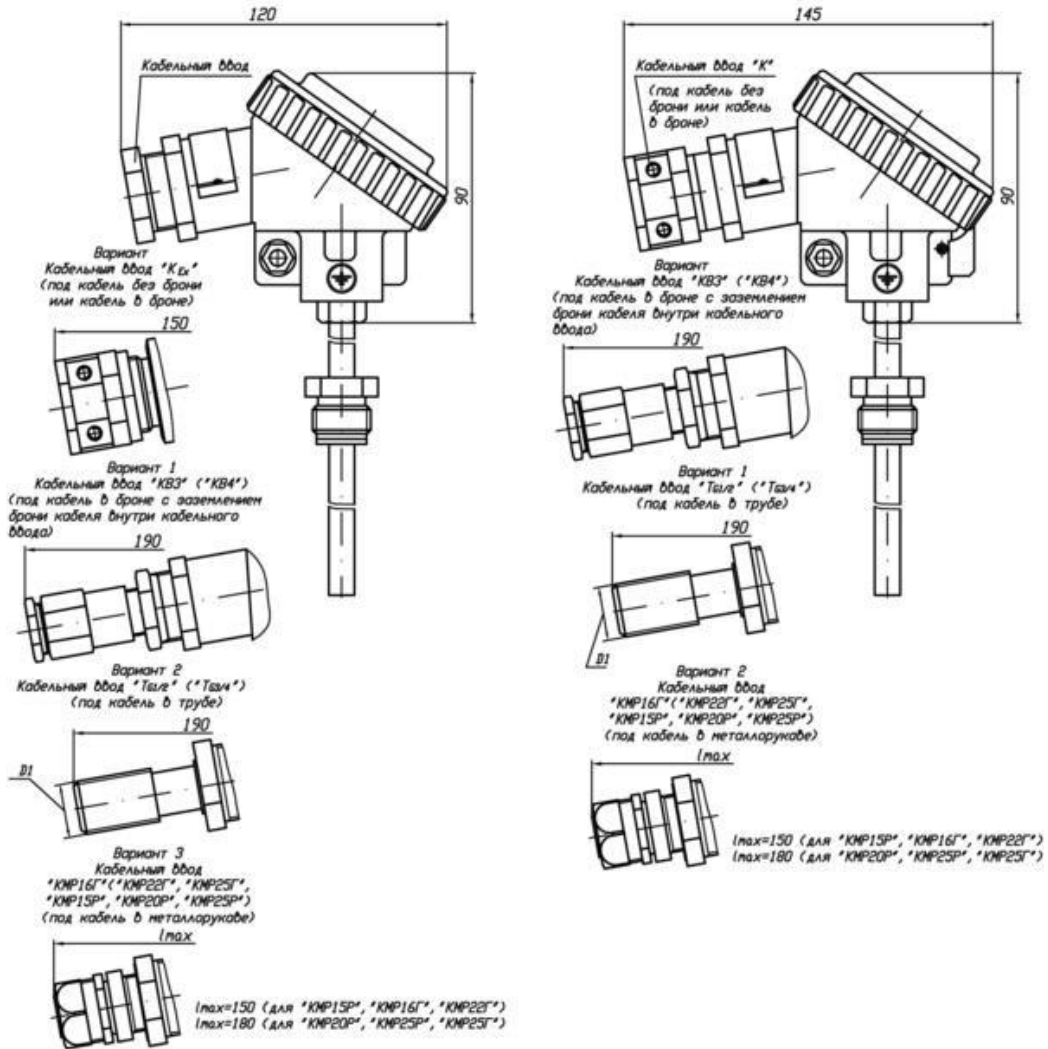
с головкой типа «М»:

(материал головки — алюминиевый сплав)
 «М»/Op; «М»/Exi

с головкой типа «Г1»:

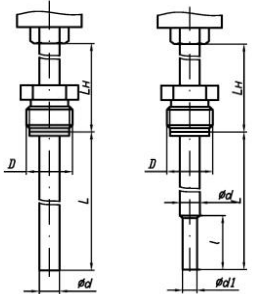
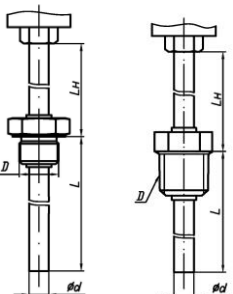
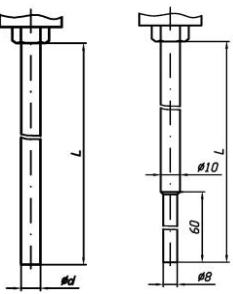
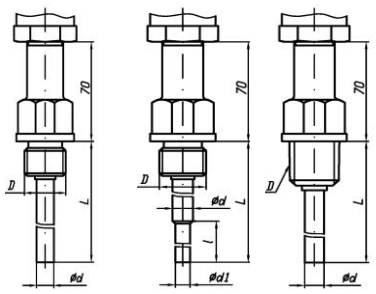
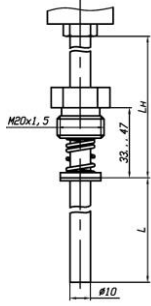
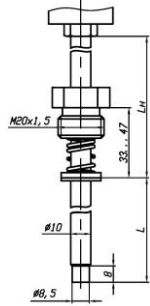
(материал головки — алюминиевый сплав)
 «Г1»/Exd; «Г1»/Exdi

Конструктивные варианты исполнений защитных корпусов (защитных арматур) — см. [таблицы 7.1, 7.2 \(стр. 51\)](#).



7.2 Варианты исполнений защитных корпусов (защитных арматур) погружаемых TCM 012, ТСП 012

Таблица 7.1. Варианты исполнений защитных корпусов (защитных арматур) погружаемых TCM 012, ТСП 012

			
<p>с <u>подвижным</u> штуцером («1» — в записи при заказе)</p>	<p>с <u>неподвижным</u> штуцером («2» — в записи при заказе)</p>	<p>без штуцера («О» — в записи при заказе)</p>	<p>с <u>неподвижным усиленным</u> штуцером («2у» — в записи при заказе)</p>
<div style="display: flex; justify-content: space-around; align-items: center;"> <div data-bbox="427 833 577 1137">  </div> <div data-bbox="960 833 1110 1137">  </div> </div> <p style="text-align: center;">с <u>подвижным подпружиненным</u> штуцером («1Пр» — в записи при заказе)</p>			

Длины L, l, диаметры d, d1 монтажных (погружаемых) частей защитного корпуса (защитной арматуры), типы и резьбы D установочных штуцеров приведены в [таблицах 7.3 \(стр. 52\), 7.4 \(стр. 56\), 7.5 \(стр. 60\), 8.1 \(стр. 78\), 8.3 \(стр. 79\)](#). По специальному заказу допускается изготовление защитных корпусов (защитных арматур) с длиной монтажной (погружаемой) части до 4500 мм (см. [примечание к таблице 8.1 \(стр. 78\)](#)).

Длины Lн. наружных частей защитного корпуса (защитной арматуры) приведены в [таблице 7.2](#).

Таблица 7.2 Длина Lн. наружных частей защитного корпуса (защитной арматуры) в зависимости от максимальной температуры диапазона измеряемых температур

Максимальная температура диапазона измеряемых температур, °С	Длина Lн., мм, наружной части защитного корпуса (защитной арматуры)
200	70
500	120

Примечание к таблице 7.2.

По специальному заказу **допускается** изготовление защитных корпусов (защитных арматур) с другими длинами Lн. наружной части защитного корпуса (защитной арматуры).

7.3 Таблицы исполнений погружаемых TCM 012, ТСП 012

Таблица 7.3 Термопреобразователи сопротивления погружаемые TCM 012, ТСП 012
 общепромышленные и с видом взрывозащиты «Искробезопасная электрическая цепь»
 с подвижными, неподвижными штуцерами и без штуцеров

Исполнение	Диапазон измеряемых температур, °C / класс по ГОСТ 6651	Количество ЧЭ, шт.	Диаметр монтажной части d, мм / диаметр утоненной части d1, мм	Тип клеммной головки / тип кабельного ввода		Тип установочного штуцера и его резьба D			
TCM 012.00-Оп, TCM 012.00-Exi	от минус 50 до +120/ класс А;	1	10; 10/8 на длине 40 или 60 мм;	«П» / зажимной штуцер из полиамида (базовый вариант – для ТС-Оп); кабельный ввод из никелированной латуни (базовый вариант – для ТС-Exi); «ПА» / кабельный ввод из пожаростойкого капролона (базовый вариант – для ТС-Оп); кабельный ввод из никелированной латуни (базовый вариант – для ТС-Exi); «ПА(SF)» / без кабельного ввода		<u>подвижный</u> штуцер M20x1,5, M27x2, G1/2;			
TCM 012.01-Оп, TCM 012.01-Exi		2	8;				<u>подвижный</u> <u>подпружиненный</u> штуцер M20x1,5;		
TCM 012.13-Оп, TCM 012.13-Exi		1	8/6 на длине 45 мм; 6; 10/6 на длине 160 мм					<u>неподвижный</u> штуцер M20x1,5, M27x2, G1/2;	
TCM 012.00-Оп, TCM 012.00-Exi	от минус 60 до +150/ классы В, С;	1	5			<u>без штуцера</u>			
TCM 012.14-Оп, TCM 012.14-Exi	от минус 60 до +180/ классы В, С	1	10;						
		2	10/8 на длине 40 или 60 мм; 8; 8/6 на длине 45 мм; 6; 10/6 на длине 160 мм			<u>неподвижный</u> штуцер K1/2", K3/4", R1/2, R3/4			
		1	5						
TCM 012.00В-Оп, TCM 012.00ОВ-Оп, TCM 012.00В-Exi, TCM 012.00ОВ-Exi	от минус 50 до +120/ класс А;	1	10; 10/8 на длине 40 или 60 мм; 8; 8/6 на длине 45 мм; 6; 10/6 на длине 160 мм; 5					<u>подвижный</u> штуцер M20x1,5, M27x2, G1/2;	
TCM 012.01В-Оп, TCM 012.01ОВ-Оп TCM 012.01В-Exi, TCM 012.01ОВ-Exi		2	10; 10/8 на длине 40 или 60 мм; 8						<u>неподвижный</u> штуцер M20x1,5, M27x2, G1/2
TCM 012.14В-Оп, TCM 012.14ОВ-Оп, TCM 012.14В-Exi, TCM 012.14ОВ-Exi		от минус 60 до +150/ классы В, С;	1						
	от минус 60 до +170/ классы В, С	2	10; 10/8 на длине 40 или 60 мм; 8						
	1	10/8 на длине 40 мм; 10/6,5 на длине 40 мм	<u>подвижный</u> штуцер M27x2						
TCM 012.19В-Оп, TCM 012.19В-Exi (аналог TCM 9512)	1	10/4,5 на длине 20 (30) мм		<u>подвижный</u> штуцер M27x2					

Исполнение	Диапазон измеряемых температур, °С / класс по ГОСТ 6651	Количество ЧЭ, шт.	Диаметр монтажной части d, мм / диаметр утоненной части d1, мм	Тип клеммной головки	Тип установочного штуцера и его резьба D
				/ тип кабельного ввода	
ТСМ 012.06-Оп, ТСМ 012.06-Exi	от минус 50 до +120/ класс А; от минус 60 до +150/ классы В, С; от минус 60 до +180/ классы В, С	1	10; 10/8 на длине 40 или 60 мм;	«М» / стандартный кабельный ввод (базовый вариант); «Кex» (по заказу), «КВ3» («КВ4») (по заказу), «ТГ1/2» («ТГ3/4») (по заказу), «КМР16Г» («КМР22Г»), «КМР25Г», «КМР15Р», «КМР20Р», «КМР25Р») (по заказу)	<u>подвижный</u> штуцер M20x1,5, M27x2, G1/2; <u>подвижный</u> <u>подпружиненный</u> штуцер M20x1,5; <u>неподвижный</u> штуцер M20x1,5, M27x2, G1/2, K1/2", K3/4", R1/2, R3/4; <u>без штуцера</u>
ТСМ 012.07-Оп, ТСМ 012.07-Exi		2	8; 8/6 на длине 45 мм;		
ТСМ 012.13-Оп, ТСМ 012.13-Exi		1	10/6 на длине 160 мм		
ТСМ 012.06-Оп, ТСМ 012.06-Exi		1	5		
ТСМ 012.06В-Оп, ТСМ 012.06ОВ-Оп, ТСМ 012.06В-Exi, ТСМ 012.06ОВ-Exi	от минус 50 до +120/ класс А; от минус 60 до +150/ классы В, С;	1	10; 10/8 на длине 40 или 60 мм; 8; 8/6 на длине 45 мм; 6; 10/6 на длине 160 мм; 5	«М» / стандартный кабельный ввод (базовый вариант); «Кex» (по заказу), «КВ3» («КВ4») (по заказу), «ТГ1/2» («ТГ3/4») (по заказу), «КМР16Г» («КМР22Г»), «КМР25Г», «КМР15Р», «КМР20Р», «КМР25Р») (по заказу)	<u>подвижный</u> штуцер M20x1,5, M27x2, G1/2; <u>неподвижный</u> штуцер M20x1,5, M27x2, G1/2, K1/2", K3/4", R1/2, R3/4
ТСМ 012.07В-Оп, ТСМ 012.07ОВ-Оп, ТСМ 012.07В-Exi, ТСМ 012.07ОВ-Exi	от минус 60 до +170/ классы В, С	2	10; 10/8 на длине 40 или 60 мм; 8		
ТСП 012.02-Оп(F3), ТСП 012.02-Exi(F3)	от 0 до +150/ класс АА;	1	10; 10/8 на длине 40 или 60 мм; 8; 8/6 на длине 45 мм; 6; 10/6 на длине 160 мм; 5; 3 или 5 (гибкий защитный корпус на основе кабеля КНМСН)		
ТСП 012.03-Оп(F3), ТСП 012.03-Exi(F3)	от минус 60 до +200/ классы А, В, С	2			
ТСП 012.04-Оп(F3), ТСП 012.04-Exi (F3)	от минус 60 до +450/ класс А;	1			
ТСП 012.05-Оп(F3), ТСП 012.05-Exi(F3)	от минус 60 до +500/ классы В, С	2			
ТСП 012.14-Оп(F3), ТСП 012.14-Exi(F3)	от 0 до +150/ класс АА; от минус 60 до +200/ классы А, В, С	2			

Исполнение	Диапазон измеряемых температур, °С / класс по ГОСТ 6651	Количество ЧЭ, шт.	Диаметр монтажной части d, мм / диаметр утоненной части d1, мм	Тип клеммной головки / тип кабельного ввода	Тип установочного штуцера и его резьба D
ТСП 012.02В-Оп, ТСП 012.02ОВ-Оп, ТСП 012.02В-Ехі, ТСП 012.02ОВ-Ехі	от 0 до +150/ класс АА;	1	10; 10/8 на длине 40 или 60 мм;	«П» / зажимной штуцер из полиамида (базовый вариант – для ТС-Оп); кабельный ввод из никелированной латуни (базовый вариант – для ТС-Ехі);	
ТСП 012.03В-Оп, ТСП 012.03ОВ-Оп, ТСП 012.03В-Ехі, ТСП 012.03ОВ-Ехі	от минус 60 до +200/ классы А, В, С	2			
ТСП 012.04В-Оп, ТСП 012.04ОВ-Оп, ТСП 012.04В-Ехі, ТСП 012.04ОВ-Ехі	от минус 60 до +450/ класс А; от минус 60 до +500/ классы В, С	1	8; 8/6 на длине 45 мм;	«ПА» / кабельный ввод из пожаростойкого капролона (базовый вариант – для ТС-Оп); кабельный ввод из никелированной латуни (базовый вариант – для ТС-Ехі);	<u>подвижный</u> штуцер М20х1,5, М27х2, G1/2; <u>неподвижный</u> штуцер М20х1,5, М27х2, G1/2
ТСП 012.05В-Оп, ТСП 012.05ОВ-Оп, ТСП 012.05В-Ехі, ТСП 012.05ОВ-Ехі		2	10/6 на длине 160 мм; 5		
ТСП 012.08-Оп(F3), ТСП 012.08-Ехі(F3)	от 0 до +150/ класс АА;	1	10; 10/8 на длине 40 или 60 мм;		
ТСП 012.09-Оп(F3), ТСП 012.09-Ехі(F3)	от минус 60 до +200/ классы А, В, С	2			
ТСП 012.10-Оп(F3), ТСП 012.10-Ехі(F3)	от минус 60 до +450/ класс А;	1	6; 10/6 на длине 160 мм; 5; 3 или 5 (гибкий защитный корпус на основе кабеля КНМСН)	«М» / стандартный кабельный ввод (базовый вариант); «К _Е » (по заказу), «КВ3» («КВ4») (по заказу), «Т _{G1/2} » («Т _{G3/4} ») (по заказу), «КМР16Г» («КМР22Г», «КМР25Г», «КМР15Р», «КМР20Р», «КМР25Р») (по заказу)	<u>подвижный</u> штуцер М20х1,5, М27х2, G1/2; <u>подвижный</u> <u>подпружиненный</u> штуцер М20х1,5; <u>неподвижный</u> штуцер М20х1,5, М27х2, G1/2; <u>без штуцера</u>
ТСП 012.11-Оп(F3), ТСП 012.11-Ехі(F3)	от минус 60 до +500/ классы В, С	2			
ТСП 012.08В-Оп, ТСП 012.08ОВ-Оп, ТСП 012.08В-Ехі, ТСП 012.08ОВ-Ехі	от 0 до +150/ класс АА;	1	10; 10/8 на длине 40 или 60 мм;		
ТСП 012.09В-Оп, ТСП 012.09ОВ-Оп, ТСП 012.09В-Ехі, ТСП 012.09ОВ-Ехі	от минус 60 до +200/ классы А, В, С	2			
ТСП 012.10В-Оп, ТСП 012.10ОВ-Оп, ТСП 012.10В-Ехі, ТСП 012.10ОВ-Ехі	от минус 60 до +450/ класс А;	1	8; 8/6 на длине 45 мм;		
ТСП 012.11В-Оп, ТСП 012.11ОВ-Оп, ТСП 012.11В-Ехі, ТСП 012.11ОВ-Ехі	от минус 60 до +500/ классы В, С	2	6; 10/6 на длине 160 мм; 5		

Исполнение	Диапазон измеряемых температур, °С / класс по ГОСТ 6651	Количество ЧЭ, шт.	Диаметр монтажной части d, мм / диаметр утоненной части d1, мм	Тип клеммной головки / тип кабельного ввода	Тип установочного штуцера и его резьба D
ТСП 012.14В-Оп, ТСП 012.14ОВ-Оп, ТСП 012.14В-Ехi, ТСП 012.14ОВ-Ехi	от 0 до +150/ класс АА; от минус 60 до +200/ классы А, В, С	1	10;	«П» / зажимной штуцер из полиамида (базовый вариант – для ТС-Оп); кабельный ввод из никелированной латуни (базовый вариант – для ТС-Ехi);	<u>неподвижный</u> штуцер К1/2", К3/4", R1/2, R3/4
2		10/8 на длине 40 или 60 мм; 8; 8/6 на длине 45 мм; 6; 10/6 на длине 160 мм; 5			
ТСП 012.17В-Оп, ТСП 012.17В-Ехi (аналог ТСП 8040)		1	10/8 на длине 40 мм;	«ПА» / кабельный ввод из жаростойкого капролона (базовый вариант – для ТС-Оп); кабельный ввод из никелированной латуни (базовый вариант – для ТС-Ехi);	<u>подвижный</u> штуцер M27x2
ТСП 012.18В-Оп, ТСП 012.18В-Ехi (аналог ТСП 8040)		2	10/6,5 на длине 40 мм		
ТСП 012.19В-Оп, ТСП 012.19В-Ехi (аналог ТСП 9512)		1	10/4,5 на длине 20 (30) мм	«ПА(SF)» / без кабельного ввода	<u>подвижный</u> штуцер M27x2

Таблица 7.4 Термопреобразователи сопротивления погружаемые TCM 012, ТСП 012 взрывозащищенные с видами взрывозащиты «Взрывонепроницаемая оболочка», «Взрывонепроницаемая оболочка» + «Искробезопасная электрическая цепь» с подвижными, неподвижными штуцерами и без штуцеров

Исполнение	Диапазон измеряемых температур, °C / класс по ГОСТ 6651	Количество ЧЭ, шт.	Диаметр монтажной части d, мм / диаметр утоненной части d1, мм	Тип клеммной головки / тип кабельного ввода	Тип установочного штуцера и его резьба D	
TCM 012.50-Exd, TCM 012.50-Exdi	от минус 50 до +120/ класс А; от минус 60 до +150/ классы В, С; от минус 60 до +180/ классы В, С	1	10; 6;	«Г1» / «К» (базовый вариант), «КВ3» («КВ4») (по заказу), «КМР16Г» («КМР22Г» , «КМР25Г» , «КМР15Р» , «КМР20Р» , «КМР25Р») (по заказу)	<u>подвижный</u> штуцер M20x1,5, M27x2, G1/2; <u>подвижный</u> <u>подпружиненный</u> штуцер M20x1,5; <u>неподвижный</u> штуцер M20x1,5, M27x2, G1/2, K1/2", K3/4", R1/2, R3/4	
TCM 012.51-Exd, TCM 012.51-Exdi		2	10/6 на длине 160 мм			
TCM 012.50-Exd, TCM 012.50-Exdi		1	5			
TCM 012.54-Exd, TCM 012.54-Exdi		1	10/8 на длине 60 или 40 мм			
TCM 012.55-Exd, TCM 012.55-Exdi		2				
TCM 012.58-Exd, TCM 012.58-Exdi		1				
TCM 012.59-Exd, TCM 012.59-Exdi		2	8			
TCM 012.58-Exd, TCM 012.58-Exdi		1	8/6 на длине 45 мм			
TCM 012.50-Exd, TCM 012.50-Exdi		1	10;			
TCM 012.51-Exd, TCM 012.51-Exdi		2	8			
TCM 012.50B-Exd, TCM 012.50OB-Exd, TCM 012.50B-Exdi, TCM 012.50OB-Exdi	от минус 50 до +120/ класс А; от минус 60 до +150/ классы В, С; от минус 60 до +170/ классы В, С	1	10	«Г1» / «К» (базовый вариант), «КВ3» («КВ4») (по заказу), «КМР16Г» («КМР22Г» , «КМР25Г» , «КМР15Р» , «КМР20Р» , «КМР25Р») (по заказу)	<u>подвижный</u> штуцер M20x1,5, M27x2, G1/2; <u>неподвижный</u> штуцер M20x1,5, M27x2, G1/2, K1/2", K3/4", R1/2, R3/4	
TCM 012.51B-Exd, TCM 012.51OB-Exd, TCM 012.51B-Exdi, TCM 012.51OB-Exdi		2				
TCM 012.50B-Exd, TCM 012.50OB-Exd, TCM 012.50B-Exdi, TCM 012.50OB-Exdi		1				6; 10/6 на длине 160 мм; 5
TCM 012.54B-Exd, TCM 012.54OB-Exd, TCM 012.54B-Exdi, TCM 012.54OB-Exdi		1				10/8 на длине 60 или 40 мм
TCM 012.55B-Exd, TCM 012.55OB-Exd, TCM 012.55B-Exdi, TCM 012.55OB-Exdi		2				
TCM 012.58B-Exd, TCM 012.58OB-Exd, TCM 012.58B-Exdi, TCM 012.58OB-Exdi		1				
TCM 012.59B-Exd, TCM 012.59OB-Exd, TCM 012.59B-Exdi, TCM 012.59OB-Exdi		2				8
TCM 012.58B-Exd, TCM 012.58OB-Exd, TCM 012.58B-Exdi, TCM 012.58OB-Exdi		1				8/6 на длине 45 мм

Исполнение	Диапазон измеряемых температур, °С / класс по ГОСТ 6651	Количество ЧЭ, шт.	Диаметр монтажной части d, мм / диаметр утоненной части d1, мм	Тип клеммной головки / тип кабельного ввода	Тип установочного штуцера и его резьба D	
ТСМ 012.62-Exd, ТСМ 012.62-Exdi	от минус 50 до +120/ класс А; от минус 60 до +150/ классы В, С; от минус 60 до +180/ классы В, С	1	10; 10/6 на длине 160	«Г1» / «ТГ1/2» («ТГ3/4») (базовый вариант)	подвижный штуцер М20х1,5, М27х2, G1/2; подвижный подпружиненный штуцер М20х1,5; неподвижный штуцер М20х1,5, М27х2, G1/2, К1/2", К3/4", R1/2, R3/4	
ТСМ 012.63-Exd, ТСМ 012.63-Exdi		2	мм; 6			
ТСМ 012.62-Exd, ТСМ 012.62-Exdi		1	5			
ТСМ 012.66-Exd, ТСМ 012.66-Exdi		1	10/8 на длине 60			
ТСМ 012.67-Exd, ТСМ 012.67-Exdi		2	или 40 мм			
ТСМ 012.70-Exd, ТСМ 012.70-Exdi		1	8			
ТСМ 012.71-Exd, ТСМ 012.71-Exdi		2				
ТСМ 012.70-Exd, ТСМ 012.70-Exdi		1	8/6 на длине 45 мм			
ТСМ 012.62-Exd, ТСМ 012.62-Exdi		1	10; 8			без штуцера
ТСМ 012.63-Exd, ТСМ 012.63-Exdi		2				
ТСМ 012.62В-Exd, ТСМ 012.62ОВ-Exd, ТСМ 012.62В-Exdi, ТСМ 012.62ОВ-Exdi	от минус 50 до +120/ класс А;	1	10	подвижный штуцер М20х1,5, М27х2, G1/2; неподвижный штуцер М20х1,5, М27х2, G1/2, К1/2", К3/4", R1/2, R3/4		
ТСМ 012.63В-Exd, ТСМ 012.63ОВ-Exd, ТСМ 012.63В-Exdi, ТСМ 012.63ОВ-Exdi	от минус 60 до +150/ классы В, С;	2				
ТСМ 012.62В-Exd, ТСМ 012.62ОВ-Exd, ТСМ 012.62В-Exdi, ТСМ 012.62ОВ-Exdi	от минус 60 до +170/ классы В, С	1			6; 10/6 на длине 160 мм; 5	
ТСМ 012.66В-Exd, ТСМ 012.66ОВ-Exd, ТСМ 012.66В-Exdi, ТСМ 012.66ОВ-Exdi	от минус 50 до +120/ класс А; от минус 60 до +150/ классы В, С; от минус 60 до +170/ классы В, С	1	108	«Г1» / «ТГ1/2» («ТГ3/4») (базовый вариант)	подвижный штуцер М20х1,5, М27х2, G1/2; неподвижный штуцер М20х1,5, М27х2, G1/2, К1/2", К3/4", R1/2, R3/4	
ТСМ 012.67В-Exd, ТСМ 012.67ОВ-Exd, ТСМ 012.67В-Exdi, ТСМ 012.67ОВ-Exdi		2				
ТСМ 012.70В-Exd, ТСМ 012.70ОВ-Exd, ТСМ 012.70В-Exdi, ТСМ 012.70ОВ-Exdi		1	8			
ТСМ 012.71В-Exd, ТСМ 012.71ОВ-Exd, ТСМ 012.71В-Exdi, ТСМ 012.71ОВ-Exdi		2				
ТСМ 012.70В-Exd, ТСМ 012.70ОВ-Exd, ТСМ 012.70В-Exdi, ТСМ 012.70ОВ-Exdi		1	8/6 на длине 45 мм			

Исполнение	Диапазон измеряемых температур, °С / класс по ГОСТ 6651	Количество ЧЭ, шт.	Диаметр монтажной части d, мм / диаметр утоненной части d1, мм	Тип клеммной головки / тип кабельного ввода	Тип установочного штуцера и его резьба D
ТСП 012.52-Exd(F3), ТСП 012.52-Exdi(F3)	от 0 до +150/ класс АА; от минус 60 до +200/ классы А, В, С;	1	10; 6;	«Г1» / «К» (базовый вариант), «КВ3» («КВ4») (по заказу), «КМР16Г» («КМР22Г», «КМР25Г», «КМР15Р», «КМР20Р», «КМР25Р») (по заказу)	<u>подвижный</u> штуцер M20x1,5, M27x2, G1/2; <u>подвижный</u> <u>подпружиненный</u> штуцер M20x1,5;
ТСП 012.53-Exd(F3), ТСП 012.53-Exdi(F3)		2	10/6 на длине 160 мм; 5; 3 или 5 (гибкий защитный корпус на основе кабеля КНМСН)		
ТСП 012.56-Exd(F3), ТСП 012.56-Exdi(F3)	от минус 60 до +450/ класс А;	1	10/8 на длине 60 или 40 мм		<u>неподвижный</u> штуцер M20x1,5, M27x2, G1/2, K1/2", K3/4", R1/2, R3/4
ТСП 012.57-Exd(F3), ТСП 012.57-Exdi(F3)		2			
ТСП 012.60-Exd(F3), ТСП 012.60-Exdi(F3)	от минус 60 до +500/ классы В, С	1	8;		
ТСП 012.61-Exd(F3), ТСП 012.61-Exdi(F3)		2	8/6 на длине 45 мм		
ТСП 012.52-Exd(F3), ТСП 012.52-Exdi(F3)		1	10;		<u>без штуцера</u>
ТСП 012.53-Exd(F3), ТСП 012.53-Exdi(F3)		2	8		
ТСП 012.52В-Exd, ТСП 012.52ОВ-Exd, ТСП 012.52В-Exdi, ТСП 012.52ОВ-Exdi	от 0 до +150/ класс АА;	1	10; 6;	«Г1» / «К» (базовый вариант), «КВ3» («КВ4») (по заказу), «КМР16Г» («КМР22Г», «КМР25Г», «КМР15Р», «КМР20Р», «КМР25Р») (по заказу)	<u>подвижный</u> штуцер M20x1,5, M27x2, G1/2; <u>неподвижный</u> штуцер M20x1,5, M27x2, G1/2, K1/2», K3/4», R1/2, R3/4
ТСП 012.53В-Exd, ТСП 012.53ОВ-Exd, ТСП 012.53В-Exdi, ТСП 012.53ОВ-Exdi		2	10/6 на длине 160 мм; 5		
ТСП 012.56В-Exd, ТСП 012.56ОВ-Exd, ТСП 012.56В-Exdi, ТСП 012.56ОВ-Exdi	от минус 60 до +200/ классы А, В, С;	1	10/8 на длине 60 или 40 мм		
ТСП 012.57В-Exd, ТСП 012.57ОВ-Exd, ТСП 012.57В-Exdi, ТСП 012.57ОВ-Exdi		2			
ТСП 012.60В-Exd, ТСП 012.60ОВ-Exd, ТСП 012.60В-Exdi, ТСП 012.60ОВ-Exdi	от минус 60 до +500/ классы В, С	1	8;		
ТСП 012.61В-Exd, ТСП 012.61ОВ-Exd, ТСП 012.61В-Exdi, ТСП 012.61ОВ-Exdi		2	8/6 на длине 45 мм		

Исполнение	Диапазон измеряемых температур, °С / класс по ГОСТ 6651	Количество ЧЭ, шт.	Диаметр монтажной части d, мм / диаметр утоненной части d1, мм	Тип клеммной головки / тип кабельного ввода	Тип установочного штуцера и его резьба D		
ТСП 012.64-Exd(F3), ТСП 012.64-Exdi(F3)	от 0 до +150/ класс АА; от минус 60 до +200/ классы А, В, С;	1	10; 6;	«Г1» / «ТГ1/2» («ТГ3/4») (базовый вариант)	<u>подвижный</u> штуцер M20x1,5, M27x2, G1/2; <u>подвижный</u> <u>подпружиненный</u> штуцер M20x1,5; <u>неподвижный</u> штуцер M20x1,5, M27x2, G1/2, K1/2", K3/4", R1/2, R3/4		
ТСП 012.65-Exd(F3), ТСП 012.65-Exdi(F3)		2	10/6 на длине 160 мм; 5; 3 или 5 (гибкий защитный корпус на основе кабеля КНМСН)				
ТСП 012.68-Exd(F3), ТСП 012.68-Exdi(F3)	от минус 60 до +450/ класс А;	1	10/8 на длине 60 или 40 мм				
ТСП 012.69-Exd(F3), ТСП 012.69-Exdi(F3)		2					
ТСП 012.72-Exd(F3), ТСП 012.72-Exdi(F3)	от минус 60 до +500/ классы В, С	1	8; 8/6 на длине 45 мм				
ТСП 012.73-Exd(F3), ТСП 012.73-Exdi(F3)		2					
ТСП 012.64-Exd(F3), ТСП 012.64-Exdi(F3)		1	10; 8			<u>без штуцера</u>	
ТСП 012.65-Exd(F3), ТСП 012.65-Exdi(F3)		2					
ТСП 012.64В-Exd, ТСП 012.64ОВ-Exd, ТСП 012.64В-Exdi, ТСП 012.64ОВ-Exdi	от 0 до +150/ класс АА;	1	10; 6; 10/6 на длине 160 мм; 5			«Г1» / «ТГ1/2» («ТГ3/4») (базовый вариант)	<u>подвижный</u> штуцер M20x1,5, M27x2, G1/2; <u>неподвижный</u> штуцер M20x1,5, M27x2, G1/2, K1/2", K3/4", R1/2, R3/4
ТСП 012.65В-Exd, ТСП 012.65ОВ-Exd, ТСП 012.65В-Exdi, ТСП 012.65ОВ-Exdi		2					
ТСП 012.68В-Exd, ТСП 012.68ОВ-Exd, ТСП 012.68В-Exdi, ТСП 012.68ОВ-Exdi	от минус 60 до +200/ классы А, В, С;	1	10/8 на длине 60 или 40 мм				
ТСП 012.67В-Exd, ТСП 012.67ОВ-Exd, ТСП 012.67В-Exdi, ТСП 012.67ОВ-Exdi		2					
ТСП 012.72В-Exd, ТСП 012.72ОВ-Exd, ТСП 012.72В-Exdi, ТСП 012.72ОВ-Exdi	от минус 60 до +500/ классы В, С	1	8; 8/6 на длине 45 мм				
ТСП 012.73В-Exd, ТСП 012.73ОВ-Exd, ТСП 012.73В-Exdi, ТСП 012.73ОВ-Exdi		2					

Таблица 7.5. Термопреобразователи сопротивления погружаемые ТСМ 012, ТСП 012 взрывозащищенные с видами взрывозащиты «Взрывонепроницаемая оболочка», «Взрывонепроницаемая оболочка» + «Искробезопасная электрическая цепь» с неподвижными усиленными штуцерами

Модель	Диапазон измеряемых температур, °С / класс по ГОСТ 6651	Количество ЧЭ, шт.	Диаметр монтажной части d, мм / диаметр утоненной части d1, мм	Тип клеммной головки / тип кабельного ввода	Тип установочного штуцера и его резьба D
ТСМ 012.74В-Exd, ТСМ 012.74ОВ-Exd, ТСМ 012.74В-Exdi, ТСМ 012.74ОВ-Exdi	от минус 50 до +120/ класс А; от минус 60 до +150/ классы В, С; от минус 60 до +180/ классы В, С	1	10	«Г1» / «К» (базовый вариант), «КВ3» («КВ4») (по заказу), «КМР16Г» («КМР22Г»), «КМР25Г», «КМР15Р», «КМР20Р», «КМР25Р» (по заказу)	неподвижный усиленный штуцер M20x1,5, M27x2, G1/2, K1/2", K3/4", R1/2, R3/4
ТСМ 012.75В-Exd, ТСМ 012.75ОВ-Exd, ТСМ 012.75В-Exdi, ТСМ 012.75ОВ-Exdi		2			
ТСМ 012.74В-Exd, ТСМ 012.74ОВ-Exd, ТСМ 012.74В-Exdi, ТСМ 012.74ОВ-Exdi		1	6; 10/6 на длине 160 мм; 5		
ТСМ 012.78В-Exd, ТСМ 012.78ОВ-Exd, ТСМ 012.78В-Exdi, ТСМ 012.78ОВ-Exdi		1	10/8 на длине 60 или 40 мм		
ТСМ 012.79В-Exd, ТСМ 012.79ОВ-Exd, ТСМ 012.79В-Exdi, ТСМ 012.79ОВ-Exdi		2			
ТСМ 012.82В-Exd, ТСМ 012.82ОВ-Exd, ТСМ 012.82 В-Exdi, ТСМ 012.82ОВ-Exdi		1	8		
ТСМ 012.83В-Exd, ТСМ 012.83ОВ-Exd, ТСМ 012.83В-Exdi, ТСМ 012.83ОВ-Exdi		2			
ТСМ 012.82В-Exd, ТСМ 012.82ОВ-Exd, ТСМ 012.82В-Exdi, ТСМ 012.82ОВ-Exdi		1	8/6 на длине 45 мм		

Продолжение Таблицы 7.5

Модель	Диапазон измеряемых температур, °C / класс по ГОСТ 6651	Количество ЧЭ, шт.	Диаметр монтажной части d, мм / диаметр утоненной части d1, мм	Тип клеммной головки / тип кабельного ввода	Тип установочного штуцера и его резьба D
TCM 012.86B-Exd, TCM 012.86OB-Exd, TCM 012.86B-Exdi, TCM 012.86OB-Exdi	от минус 50 до +120/ класс А; от минус 60 до +150/ классы В, С; от минус 60 до +180/ классы В, С	1	10	«Г1» / «TG1/2» («TG3/4») (базовый вариант)	неподвижный усиленный штуцер M20x1,5, M27x2, G1/2, K1/2", K3/4", R1/2, R3/4
TCM 012.87B-Exd, TCM 012.87OB-Exd, TCM 012.87B-Exdi, TCM 012.87OB-Exdi		2			
TCM 012.86B-Exd, TCM 012.86OB-Exd, TCM 012.86B-Exdi, TCM 012.86OB-Exdi		1	6; 10/6 на длине 160 мм; 5		
TCM 012.90B-Exd, TCM 012.90OB-Exd, TCM 012.90B-Exdi, TCM 012.90OB-Exdi		1	10/8 на длине 60 или 40 мм		
TCM 012.91B-Exd, TCM 012.91OB-Exd, TCM 012.91B-Exdi, TCM 012.91OB-Exdi		2			
TCM 012.94B-Exd, TCM 012.94OB-Exd, TCM 012.94B-Exdi, TCM 012.94OB-Exdi		1	8		
TCM 012.95B-Exd, TCM 012.95OB-Exd, TCM 012.95B-Exdi, TCM 012.95OB-Exdi		2			
TCM 012.94B-Exd, TCM 012.94OB-Exd, TCM 012.94B-Exdi, TCM 012.94OB-Exdi		от минус 50 до +120/ класс А; от минус 60 до +150/ классы В, С; от минус 60 до +180/ классы В, С	1		

Модель	Диапазон измеряемых температур, °С / класс по ГОСТ 6651	Количество ЧЭ, шт.	Диаметр монтажной части d, мм / диаметр утоненной части d1, мм	Тип клеммной головки / тип кабельного ввода	Тип установочного штуцера и его резьба D			
ТСП 012.76В-Exd, ТСП 012.76ОВ-Exd, ТСП 012.76В-Exdi, ТСП 012.76ОВ-Exdi	от 0 до +150/ класс АА; от минус 60 до +200/ классы А, В, С	1	10; 6; 10/6 на длине 160 мм;	«Г1» / «К» (базовый вариант), «КВ3» («КВ4») (по заказу), «КМР16Г» («КМР22Г» , «КМР25Г» , «КМР15Р» , «КМР20Р» , «КМР25Р») (по заказу)	<u>неподвижный</u> <u>усиленный</u> штуцер M20x1,5, M27x2, G1/2, K1/2", K3/4", R1/2, R3/4			
ТСП 012.77В-Exd, ТСП 012.77ОВ-Exd, ТСП 012.77В-Exdi, ТСП 012.77ОВ-Exdi		2	5					
ТСП 012.80В-Exd, ТСП 012.80ОВ-Exd, ТСП 012.80В-Exdi, ТСП 012.80ОВ-Exdi		1	10/8 на длине 60 или 40 мм					
ТСП 012.81В-Exd, ТСП 012.81ОВ-Exd, ТСП 012.81В-Exdi, ТСП 012.81ОВ-Exdi		2						
ТСП 012.84 В-Exd, ТСП 012.84ОВ-Exd, ТСП 012.84 В-Exdi, ТСП 012.84ОВ-Exdi		1	8; 8/6 на длине 45 мм					
ТСП 012.85В-Exd, ТСП 012.85ОВ-Exd, ТСП 012.85В-Exdi, ТСП 012.85ОВ-Exdi		2						
ТСП 012.88В-Exd, ТСП 012.88ОВ-Exd, ТСП 012.88В-Exdi, ТСП 012.88ОВ-Exdi		от 0 до +150/ класс АА; от минус 60 до +200/ классы А, В, С	1			10; 6; 10/6 на длине 160 мм;	«Г1» / «Т_{G1/2}» («Т_{G3/4}») (базовый вариант)	<u>неподвижный</u> <u>усиленный</u> штуцер M20x1,5, M27x2, G1/2, K1/2", K3/4", R1/2, R3/4
ТСП 012.89В-Exd, ТСП 012.89ОВ-Exd, ТСП 012.89В-Exdi, ТСП 012.89ОВ-Exdi			2			5		
ТСП 012.92В-Exd, ТСП 012.92ОВ-Exd, ТСП 012.92В-Exdi, ТСП 012.92ОВ-Exdi	1		10/8 на длине 60 или 40 мм					
ТСП 012.93В-Exd, ТСП 012.93ОВ-Exd, ТСП 012.93В-Exdi, ТСП 012.93ОВ-Exdi	2							
ТСП 012.96В-Exd, ТСП 012.96ОВ-Exd, ТСП 012.96В-Exdi, ТСП 012.96ОВ-Exdi	1		8; 8/6 на длине 45 мм					
ТСП 012.97В-Exd, ТСП 012.97ОВ-Exd, ТСП 012.97В-Exdi, ТСП 012.97ОВ-Exdi	2							

Примечания к таблицам 7.3-7.5.

1. ТС.Д в обозначении моделей имеют индекс "Д", расположенный перед указанием вида взрывозащиты ТС (см. [п. 10 "Примеры записи при заказе" настоящего раздела каталога](#)).
2. ТС.Д изготавливают только с головками из алюминиевого сплава.

7.4 Погружаемые TCM(П) 012К с соединительным кабелем

7.4.1 Погружаемые TCM(П) 012К-Оп, TCM(П) 012К-Ехi

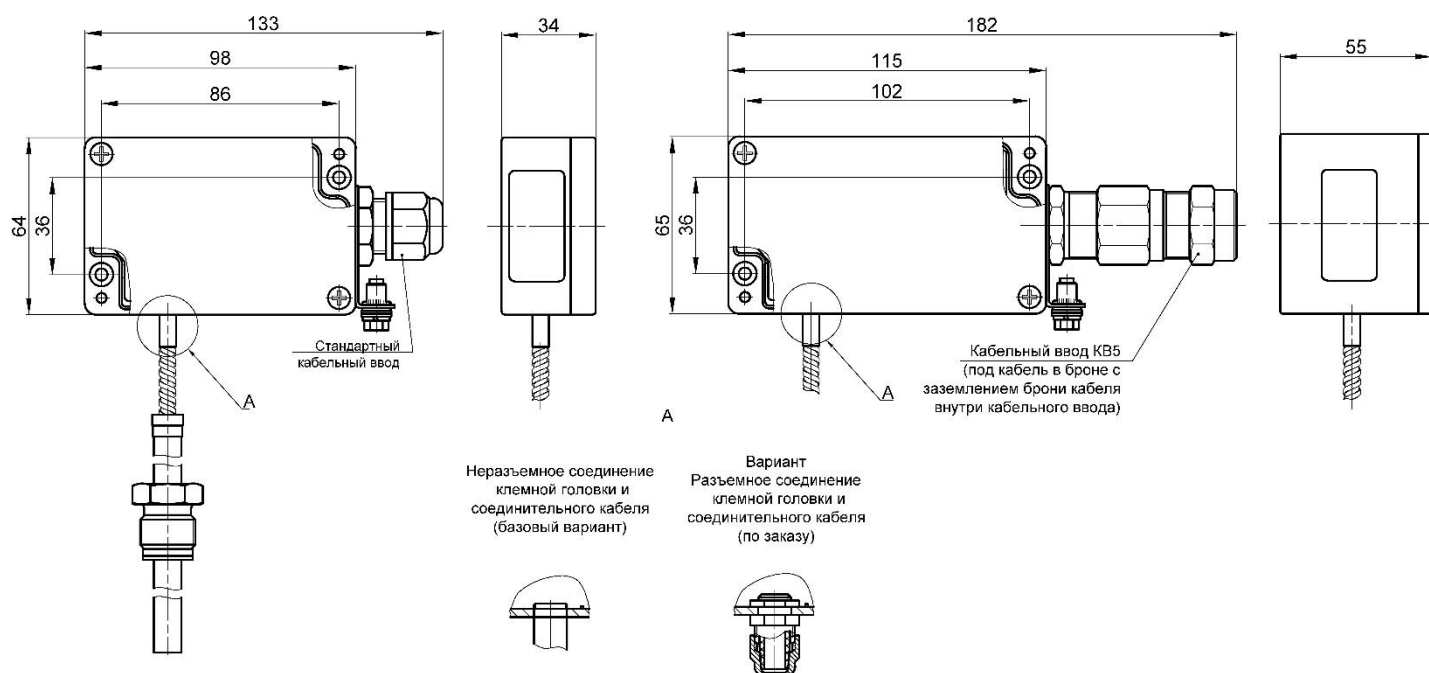
с головкой типа «Г8»:

(материал головки — алюминиевый сплав)
 «Г8»/Оп; «Г8»/Ехi

с головкой типа «Г8/1»

(только для TCM(П) 012К
 с кабельным вводом типа «КВ5»):
 (материал головки — алюминиевый сплав)
 «Г8/1»/Оп; «Г8/1»/Ехi

Варианты применяемых сочетаний защитных корпусов (защитных арматур) и соединительных кабелей — см. [таблицу 7.6 \(стр. 67\)](#).

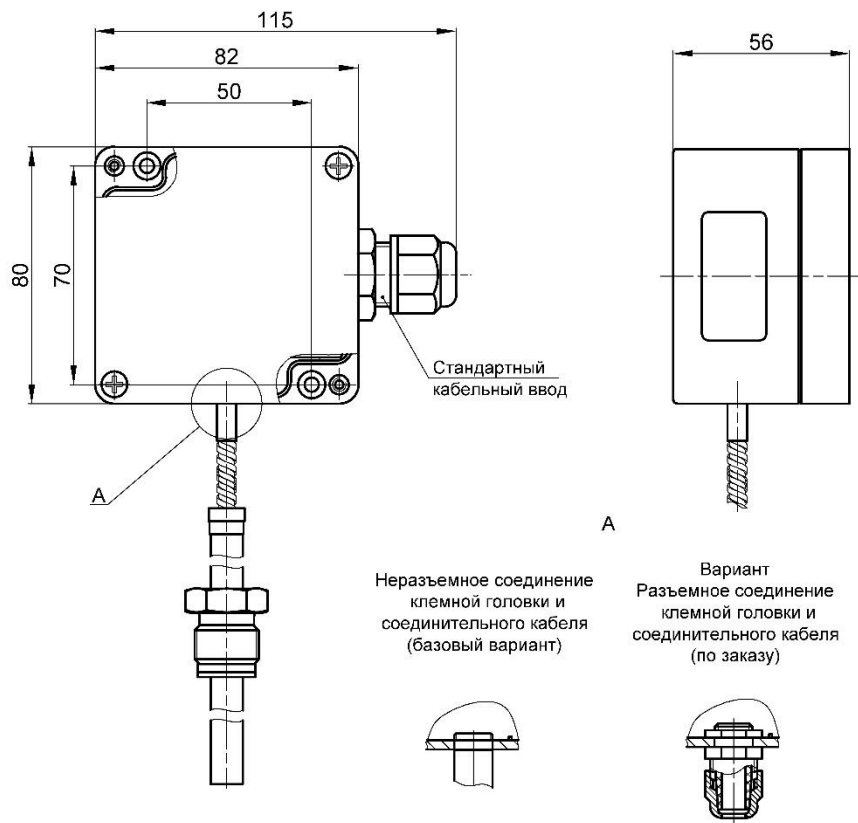


ВНИМАНИЕ!

1. Возможно изготовление TCM(П) 012К с разъемным соединением ввода в клеммную головку соединительного кабеля между защитным корпусом и клеммной головкой TCM(П) 012К. Разъемное соединение позволяет устанавливать защитный корпус TCM(П) 012К на объекте измерений при отстыкованной клеммной головке. Обозначение в примере записи при заказе: «...-Г8Раз-...» или «...-Г8/1Раз-...».
2. При отсутствии возможности конструктивно разместить на объекте клеммную головку со стандартным расположением кабельных вводов, возможно изготовление TCM(П) 012К с расположением кабельного по согласованию с заказчиком.

с головкой типа «Г9»:
(материал головки — поликарбонат)
«Г9»/Оп; «Г9»/Ехi

Варианты применяемых сочетаний защитных корпусов (защитных арматур) и соединительных кабелей — см. [таблицу 7.6 \(стр. 67\)](#).



ВНИМАНИЕ!

1. Возможно изготовление ТСМ(П) 012К с разъемным соединением ввода в клеммную головку соединительного кабеля между защитным корпусом и клеммной головкой ТСМ(П) 012К. Разъемное соединение позволяет устанавливать защитный корпус ТСМ(П) 012К на объекте измерений при отстыкованной клеммной головке.

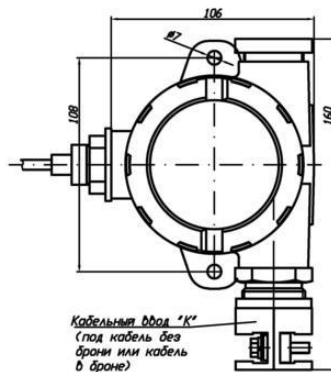
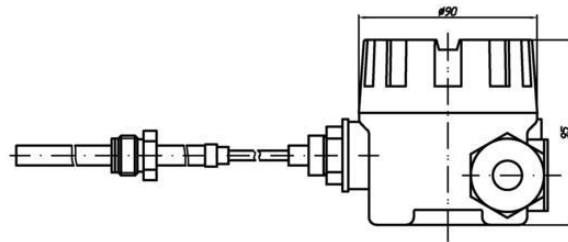
Обозначение в примере записи при заказе: «...-Г9Раз-...».

2. При отсутствии возможности конструктивно разместить на объекте клеммную головку со стандартным расположением кабельных вводов, возможно изготовление ТСМ(П) 012К с расположением кабельного по согласованию с заказчиком.

7.4.3 Погружаемые TSM(II) 012K-Exd, TSM(II) 012K-Exdi (только с соединительным кабелем на основе кабеля КНМСН)

с головкой типа «Г6/1»:
 (материал головки — алюминиевый сплав)
 «Г6/1»/Exd; «Г6/1»/Exdi

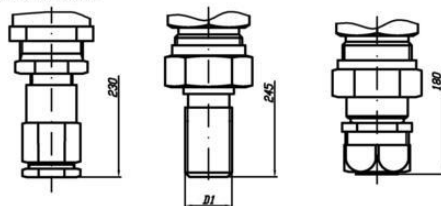
Варианты применяемых сочетаний защитных корпусов (защитных арматур) и соединительных кабелей — см. [таблицу 7.6 \(стр. 67\)](#).



Вариант
 Кабельный вход "KB5"
 (под кабель в броне с заземлением брони кабеля внутри кабельного ввода)

Вариант 1
 Кабельный вход "Талг"
 ("Талч")
 (под кабель в трубе)


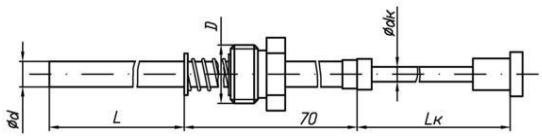
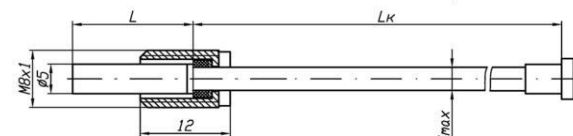
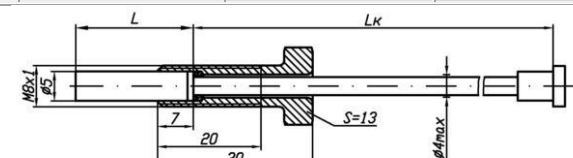
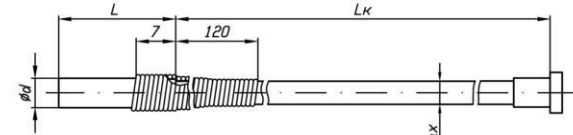
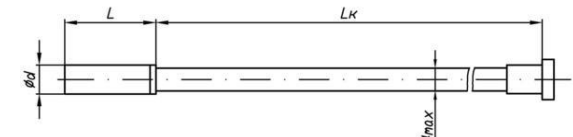
Вариант 2
 Кабельный вход
 "КМР15", "КМР22", "КМР25",
 "КМР15P", "КМР20P", "КМР25P"
 (под кабель в металлорукаве)



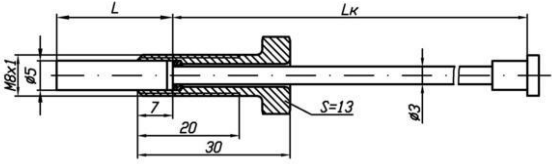
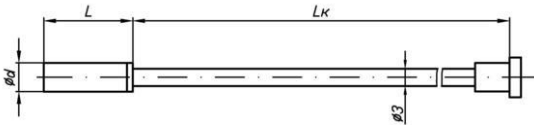
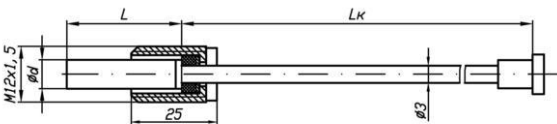
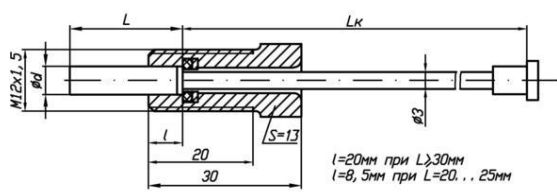
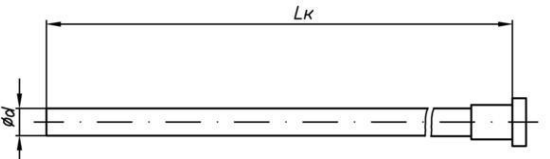
7.4.4 Варианты исполнений защитных корпусов (защитных арматур) и соединительных кабелей погружаемых TCM(II) 012К-Оп, TCM(II) 012К-Exi, TCM(II) 012К-Exd, TCM(II) 012К-Exdi с соединительным кабелем

Таблица 7.6 Исполнение защитного корпуса (защитной арматуры) и соединительного кабеля

Исполнение защитного корпуса (защитной арматуры) и соединительного кабеля				Описание
				<p>с <u>подвижным</u> штуцером, с соединительным кабелем на основе медных многожильных проводов в двойной фторопластовой изоляции в металлорукаве МРПИ 6 (базовый вариант), при заказе материал соединительного кабеля не указывается).</p> <p>Диаметры d, d_1, тип и резьбы D установочных штуцеров, длины L, l, L_k — см. таблицы: 7.7 (стр. 71), 8.1 – 8.3 (стр. 78–79).</p>
Оп	Exi	Exd	Exdi	
+	+	–	–	
Оп	Exi	Exd	Exdi	
+	+	–	–	
				<p>без <u>штуцера</u>, с соединительным кабелем на основе медных многожильных проводов в двойной фторопластовой изоляции в металлорукаве МРПИ 6 (базовый вариант), при заказе материал соединительного кабеля не указывается).</p> <p>Диаметр d, длины L, L_k — см. таблицы: 7.7 (стр. 71), 8.1 – 8.3 (стр. 78–79).</p>
Оп	Exi	Exd	Exdi	
+	+	–	–	
				<p>с <u>подвижным подпружиненным</u> штуцером, с соединительным кабелем на основе медных многожильных проводов в двойной фторопластовой изоляции в металлорукаве МРПИ 6 (базовый вариант), при заказе материал соединительного кабеля не указывается).</p> <p>Диаметр d, тип и резьбы D установочных штуцеров, длины L, L_k — см. таблицы: 7.7 (стр. 71), 8.1 – 8.3 (стр. 78–79).</p>
Оп	Exi	Exd	Exdi	
+	+	–	–	
				<p>с <u>подвижным</u> штуцером, с соединительным кабелем в металлической оболочке на основе кабеля КНМСН (Lк/КН) — в записи при заказе TCM(II) 012К).</p> <p>Диаметры d, d_1, тип и резьбы D установочных штуцеров, длины L, l, L_k — см. таблицы: 7.7 (стр. 71), 7.8 (стр. 73), 8.1 – 8.3 (стр. 78–79). Диаметры d_k, мм: 3 или 5.</p>
Оп	Exi	Exd	Exdi	
+	+	+	+	
Оп	Exi	Exd	Exdi	
+	+	+	+	

Исполнение защитного корпуса (защитной арматуры) и соединительного кабеля				Описание
				<p>без штуцера, с соединительным кабелем в металлической оболочке на основе кабеля КНМСН (Лк/КН — в записи при заказе ТСМ(П) 012К).</p> <p>Диаметры d, длины L, Lк — см. таблицы: 7.7 (стр. 71), 7.8 (стр. 73), 8.1 – 8.3 (стр. 78–79).</p> <p>Диаметры d_к, мм: 3 или 5.</p>
Оп	Exi	Exd	Exdi	
+	+	+	+	
				<p>с подвижным подпружиненным штуцером, с соединительным кабелем в металлической оболочке на основе кабеля КНМСН (Лк/КН — в записи при заказе ТСМ(П) 012К).</p> <p>Диаметр d, тип и резьбы D установочных штуцеров, длины L, Lк — см. таблицы: 7.7 (стр. 71), 7.8 (стр. 73), 8.1 – 8.3 (стр. 78–79).</p> <p>Диаметры d_к, мм: 3 или 5.</p>
Оп	Exi	Exd	Exdi	
+	+	+	+	
				<p>с КМЧ под спецключ, с соединительным кабелем на основе медных многожильных проводов в двойной фторопластовой изоляции (Лк/Ф — в записи при заказе ТСМ(П) 012К).</p> <p>Длины L, Lк — см. таблицы 8.1 – 8.3 (стр. 78–79).</p>
Оп	Exi	Exd	Exdi	
+	+	–	–	
				<p>с КМЧ под ключ S13, с соединительным кабелем на основе медных многожильных проводов в двойной фторопластовой изоляции (Лк/Ф — в записи при заказе ТСМ(П) 012К).</p> <p>Длины L, Lк — см. таблицы 8.1 – 8.3 (стр. 78–79).</p>
Оп	Exi	Exd	Exdi	
+	+	–	–	
				<p>без КМЧ, с усиленным пружинным кабельным выводом, с соединительным кабелем на основе медных многожильных проводов в двойной фторопластовой изоляции (Лк/Ф — в записи при заказе ТСМ(П) 012К).</p> <p>Диаметр d, длины L, Lк — см. таблицы: 7.7 (стр. 71), 8.1 – 8.3 (стр. 78–79).</p>
Оп	Exi	Exd	Exdi	
+	+	–	–	
				<p>без КМЧ, с соединительным кабелем на основе медных многожильных проводов в двойной фторопластовой изоляции (Лк/Ф — в записи при заказе ТСМ(П) 012К).</p> <p>Диаметр d, длины L, Lк — см. таблицы: 7.7 (стр. 71), 8.1 – 8.3 (стр. 78–79).</p>
Оп	Exi	Exd	Exdi	
+	+	–	–	

Исполнение защитного корпуса (защитной арматуры) и соединительного кабеля				Описание
				<p>с КМЧ под спецключ, с соединительным кабелем на основе медных многожильных проводов в двойной фторопластовой изоляции (Лк/Ф — в записи при заказе ТСМ(П) 012К). Диаметр d, длины L, L_k — см. таблицы: 7.7 (стр. 71), 8.1 – 8.3 (стр. 78–79).</p>
Оп	Exi	Exd	Exdi	
+	+	–	–	
				<p>с КМЧ под ключ S13, с соединительным кабелем на основе медных многожильных проводов в двойной фторопластовой изоляции (Лк/Ф — в записи при заказе ТСМ(П)У 012К). Диаметр d, длины L, L_k — см. таблицы: 7.7 (стр. 71), 8.1 – 8.3 (стр. 78–79).</p>
Оп	Exi	Exd	Exdi	
+	+	–	–	
				<p>без КМЧ, с соединительным кабелем на основе медных многожильных проводов в двойной фторопластовой изоляции в оцинкованном металлорукаве (Лк/МЦ — в записи при заказе ТСМ(П) 012К). Диаметр d, длины L, L_k — см. таблицы: 7.7 (стр. 71), 8.1 – 8.3 (стр. 78–79).</p>
Оп	Exi	Exd	Exdi	
+	+	–	–	
				<p>с КМЧ под спецключ, с соединительным кабелем на основе медных многожильных проводов в двойной фторопластовой изоляции в оцинкованном металлорукаве (Лк/МЦ — в записи при заказе ТСМ(П) 012К). Диаметр d, длины L, L_k — см. таблицы: 7.7 (стр. 71), 8.1 – 8.3 (стр. 78–79).</p>
Оп	Exi	Exd	Exdi	
+	+	–	–	
				<p>с КМЧ под ключ S13, с соединительным кабелем на основе медных многожильных проводов в двойной фторопластовой изоляции в оцинкованном металлорукаве (Лк/МЦ — в записи при заказе ТСМ(П) 012К). Диаметр d, длины L, L_k — см. таблицы: 7.7 (стр. 71), 8.1 – 8.3 (стр. 78–79).</p>
Оп	Exi	Exd	Exdi	
+	+	–	–	
				<p>с КМЧ под спецключ, с соединительным кабелем в металлической оболочке на основе кабеля КНМСН (Лк/КН — в записи при заказе ТСМ(П) 012К). Длины L, L_k — см. таблицы 8.1 – 8.3 (стр. 78–79).</p>
Оп	Exi	Exd	Exdi	
–	–	+	+	

Исполнение защитного корпуса (защитной арматуры) и соединительного кабеля				Описание
				<p>с КМЧ под ключ S13, с соединительным кабелем в металлической оболочке на основе кабеля КНМСН (Лк/КН — в записи при заказе ТСМ(П) 012К).</p> <p>Длины L, Lк — см. таблицы 8.1 – 8.3 (стр. 78–79).</p>
Оп	Exi	Exd	Exdi	
–	–	+	+	
				<p>без КМЧ, с соединительным кабелем в металлической оболочке на основе кабеля КНМСН (Лк/КН — в записи при заказе ТСМ(П) 012К).</p> <p>Диаметр d, длины L, Lк — см. таблицы: 7.7 (стр. 71), 8.1 – 8.3 (стр. 78–79).</p>
Оп	Exi	Exd	Exdi	
–	–	+	+	
				<p>с КМЧ под спецключ, с соединительным кабелем в металлической оболочке на основе кабеля КНМСН (Лк/КН — в записи при заказе ТСМ(П) 012К).</p> <p>Диаметр d, длины L, Lк — см. таблицы: 7.7 (стр. 71), 8.1 – 8.3 (стр. 78–79).</p>
Оп	Exi	Exd	Exdi	
–	–	+	+	
				<p>с КМЧ под ключ S13, с соединительным кабелем в металлической оболочке на основе кабеля КНМСН (Лк/КН — в записи при заказе ТСМ(П) 012К).</p> <p>Диаметр d, длины L, Lк — см. таблицы: 7.7 (стр. 71), 8.1 – 8.3 (стр. 78–79).</p>
Оп	Exi	Exd	Exdi	
–	–	+	+	
				<p>без штуцера, с гибким металлическим защитным корпусом на основе кабеля КНМСН (Лк/КН — при заказе ТСМ(П) 012К).</p> <p>Диаметр d, длина Lк — см. таблицы: 7.7 (стр. 71), 7.8 (стр. 73), 8.1 – 8.3 (стр. 78–79).</p>
Оп	Exi	Exd	Exdi	
+	+	+	+	

7.4.5 Таблицы исполнений погружаемых TSM 012К, TСП 012К с соединительным кабелем

Таблица 7.7. Термопреобразователи сопротивления погружаемые TSM 012К, TСП 012К с соединительным кабелем общепромышленные и с видом взрывозащиты «Искробезопасная электрическая цепь» с подвижными штуцерами и без штуцеров

Модель	Диапазон измеряемых температур, °С / класс по ГОСТ 6651	Количество ЧЭ, шт.	Диаметр монтажной части d, мм / диаметр утоненной части d1, мм	Тип клеммной головки / тип кабельного ввода	Тип установочного штуцера и его резьба D	
TSM 012.00К-Оп, TSM 012.00К-Exi	от минус 50 до +120/ класс А;	1	10; 10/8 на длине 40 или 60 мм;	«Г9» / кабельный ввод из пожаростойкого капролона (базовый вариант) или «Г8» / кабельный ввод из никелированной латуни (базовый вариант); «Г8/1» / «КВ5» (по заказу)	<u>подвижный</u> штуцер М8х1, М12х1,5, М20х1,5, М27х2, G1/2;	
TSM 012.01К-Оп, TSM 012.01К-Exi		2	8;			
TSM 012.13К-Оп, TSM 012.13К-Exi	1	8/6 на длине 45 мм; 6; 10/6 на длине 160 мм	<u>подвижный</u> <u>подпружиненный</u> штуцер М20х1,5;			
TSM 012.00К-Оп, TSM 012.00К-Exi	от минус 60 до +150/ классы В, С;	1	5		<u>без</u> штуцера	
TSM 012.00К.В-Оп, TSM 012.00К.В-Exi	от минус 50 до +120/ класс А;	1	10; 10/8 на длине 40 или 60 мм;		«Г8/1» / «КВ5» (по заказу)	<u>подвижный</u> штуцер М20х1,5, М27х2, G1/2
TSM 012.01К.В-Оп, TSM 012.01К.В-Exi			8/6 на длине 45 мм; 6; 10/6 на длине 160 мм; 5			
TSM 012.16К.В-Оп, TSM 012.16К.В-Exi	от минус 60 до +150/ классы В, С;	2	10; 10/8 на длине 40 или 60 мм;			
	от минус 60 до +170/ классы В, С		8			
TSM 012.19К.В-Оп, TSM 012.19К.В-Exi	от минус 60 до +170/ классы В, С	1	10/8 на длине 40 мм;			<u>подвижный</u> штуцер М27х2
		2	10/6,5 на длине 40 мм			<u>подвижный</u> штуцер М27х2
TSM 012.12-Оп, TSM 012.12-Exi	от минус 60 до +150/ классы В, С;	1	10/4,5 на длине 20 (30) мм			<u>подвижный</u> штуцер М12х1,5
TSM 012.15-Оп, TSM 012.15-Exi	от минус 50 до +120/ класс А;	1	6/4 на длине 26 мм	–		<u>подвижный</u> штуцер М12х1,5
		1				
TСП 012.02К-Оп(F3), TСП 012.02К-Exi(F3)	от минус 60 до +150/ классы В, С;	2	10	–		<u>подвижный</u> штуцер М20х1,5
		2				
TСП 012.04К-Оп(F3), TСП 012.04К-Exi(F3)	от 0 до +150/ класс АА;	1	10; 10/8 на длине 40 или 60 мм;	«Г9» / кабельный ввод из пожаростойкого капролона (базовый вариант) или «Г8» / кабельный ввод из никелированной латуни (базовый вариант); «Г8/1» / «КВ5» (по заказу)	<u>подвижный</u> штуцер М8х1, М12х1,5, М20х1,5, М27х2, G1/2;	
TСП 012.03К-Оп(F3), TСП 012.03К-Exi(F3)	от минус 60 до +200/ классы А, В, С	2	8; 8/6 на длине 45 мм; 6; 10/6 на длине 160 мм;			
TСП 012.05К-Оп(F3), TСП 012.05К-Exi(F3)	от минус 60 до +450/ класс А;	1	5; 3 или 5 (гибкий защитный корпус на основе кабеля КНМСН)		<u>подвижный</u> <u>подпружиненный</u> штуцер М20х1,5;	
	от минус 60 до +500/ классы В, С	2			<u>без</u> штуцера	

Модель	Диапазон измеряемых температур, °С/ класс по ГОСТ 6651	Количество ЧЭ, шт.	Диаметр монтажной части d, мм / диаметр утоненной части d1, мм	Тип клеммной головки / тип кабельного ввода	Тип установочного штуцера и его резьба D
ТСП 012.02К.В-Оп, ТСП 012.02К.В-Ехі	от 0 до +150/ класс АА;	1	10; 10/8 на длине 40 или 60 мм;	«Г9» / кабельный ввод из пожаростойкого капролона (базовый вариант) или «Г8» / кабельный ввод из никелированной латуни (базовый вариант);	<u>подвижный</u> штуцер М20х1,5, М27х2, G1/2
ТСП 012.03К.В-Оп, ТСП 012.03К.В-Ехі	от минус 60 до +200/ классы А, В, С	2	8; 8/6 на длине 45 мм;		
ТСП 012.04К.В-Оп, ТСП 012.04К.В-Ехі	от минус 60 до +450/ класс А;	1	6; 10/6 на длине 160 мм;		
ТСП 012.05К.В-Оп, ТСП 012.05К.В-Ехі	от минус 60 до +500/ классы В, С	2	5; 3 или 5 (гибкий защитный корпус на основе кабеля КНМСН)		
ТСП 012.17К.В-Оп, ТСП 012.17К.В-Ехі	от 0 до +150/ класс АА;	1	10/8 на длине 40 мм;	«Г8/1» / «КВ5» (по заказу)	<u>подвижный</u> штуцер М27х2
ТСП 012.18К.В-Оп, ТСП 012.18К.В-Ехі	от минус 60 до +200/ классы А, В, С	2	10/6,5 на длине 40 мм		
ТСП 012.19К.В-Оп, ТСП 012.19К.В-Ехі		1	10/4,5 на длине 20 (30) мм		
ТСП 012.12-Оп, ТСП 012.12-Ехі	от 0 до +150/ класс АА;	1	6/4 на длине 26 мм	–	<u>подвижный</u> штуцер М12х1,5
ТСП 012.15-Оп, ТСП 012.15- Ехі	от минус 60 до +200/ классы А, В, С	1	10	–	<u>подвижный</u> штуцер М20х1,5
		2			

Таблица 7.8. Термопреобразователи сопротивления погружаемые ТСП 012К с соединительным кабелем взрывозащищенные с видами взрывозащиты «Взрывонепроницаемая оболочка», «Взрывонепроницаемая оболочка» + «Искробезопасная электрическая цепь» с подвижными штуцерами и без штуцеров

Модель	Диапазон измеряемых температур, °С/ класс по ГОСТ 6651	Количество ЧЭ, шт.	Диаметр монтажной части d, мм/ диаметр утоненной части d1, мм	Тип клеммной головки / тип кабельного ввода	Тип установочного штуцера и его резьба D
ТСП 012.52К-Exd, ТСП 012.52К-Exdi	от 0 до +150/ класс АА;	1	10; 6;	<u>«Г6/1»</u> / <u>«К»</u> (базовый вариант), <u>«КВ5»</u> (по заказу), <u>«ТГ1/2» («ТГ3/4»)</u> (по заказу),	<u>подвижный</u> штуцер М8х1, М12х1,5, М20х1,5, М27х2, G1/2;
ТСП 012.53К-Exd, ТСП 012.53К-Exdi		2	10/6 на длине 160 мм; 5; 3 или 5 (гибкий защитный корпус на основе кабеля КНМСН)		
ТСП 012.56К-Exd, ТСП 012.56К-Exdi	от минус 60 до +200/ классы А, В, С;	1	10/8 на длине 60 или 40 мм	<u>«КМР16Г» («КМР22Г»</u>), <u>«КМР25Г»</u> , <u>«КМР15Р»</u>), <u>«КМР20Р»</u> , <u>«КМР25Р»</u>) (по заказу)	<u>подвижный</u> <u>подпружиненный</u> штуцер М20х1,5
ТСП 012.57К-Exd, ТСП 012.57К-Exdi	от минус 60 до +450/ класс А;	2			
ТСП 012.60К-Exd, ТСП 012.60К-Exdi	от минус 60 до +500/ классы В, С	1	8;		
ТСП 012.61К-Exd, ТСП 012.61К-Exdi		2	8/6 на длине 45 мм		
ТСП 012.52К-Exd, ТСП 012.52К-Exdi	от 0 до +150/ класс АА;	1	10;	<u>«Г6/1»</u> / <u>«К»</u> (базовый вариант), <u>«КВ5»</u> (по заказу), <u>«ТГ1/2» («ТГ3/4»)</u> (по заказу),	<u>без штуцера</u>
ТСП 012.53К-Exd, ТСП 012.53К-Exdi		2	8		
ТСП 012.52К.В-Exd, ТСП 012.52К.В-Exdi	от 0 до +150/ класс АА;	1	10; 6;	<u>«Г6/1»</u> / <u>«К»</u> (базовый вариант), <u>«КВ5»</u> (по заказу), <u>«ТГ1/2» («ТГ3/4»)</u> (по заказу),	<u>подвижный</u> штуцер М20х1,5, М27х2, G1/2
ТСП 012.53К.В-Exd, ТСП 012.53К.В-Exdi		2	10/6 на длине 160 мм; 5		
ТСП 012.56К.В-Exd, ТСП 012.56К.В-Exdi	от минус 60 до +200/ классы А, В, С;	1	10/8 на длине 60 или 40 мм	<u>«КМР16Г» («КМР22Г»</u>), <u>«КМР25Г»</u> , <u>«КМР15Р»</u>), <u>«КМР20Р»</u> , <u>«КМР25Р»</u>) (по заказу)	<u>подвижный</u> штуцер М20х1,5, М27х2, G1/2
ТСП 012.57К.В-Exd, ТСП 012.57К.В-Exdi	от минус 60 до +450/ класс А;	2			
ТСП 012.60К.В-Exd, ТСП 012.60К.В-Exdi	от минус 60 до +500/ классы В, С	1	8;		
ТСП 012.61К.В-Exd, ТСП 012.61К.В-Exdi		2	8/6 на длине 45 мм		

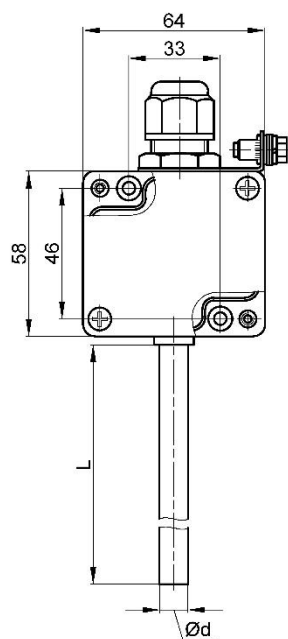
7.5 ТСМ 012Сп, ТСП 012Сп для измерения температуры окружающей среды (воздуха)

7.5.1 ТСМ(П) 012Сп-Оп, ТСМ (П)012Сп-Ехi

с головкой типа «Г8/2»:

(материал головки — алюминиевый сплав)

«Г8/2»/Оп; «Г8/2»/Ехi



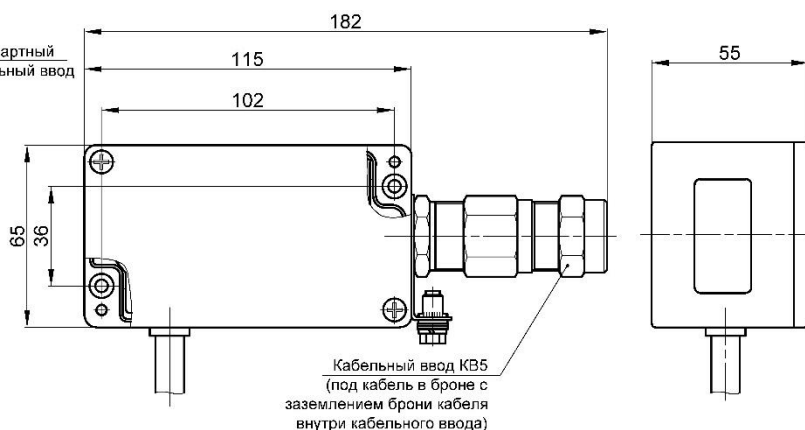
с головкой типа «Г8/1»

(только для ТСМ(П) 012Сп

с кабельным вводом типа «КВ5»):

(материал головки — алюминиевый сплав)

«Г8/1»/Оп; «Г8/1»/Ехi

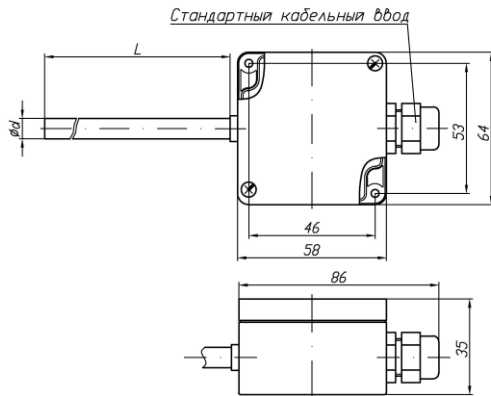


ВНИМАНИЕ!

При отсутствии возможности конструктивно разместить на объекте клемную головку со стандартным расположением кабельных вводов, возможно изготовление ТСМ(П) 012Сп с расположением кабельного по согласованию с заказчиком.

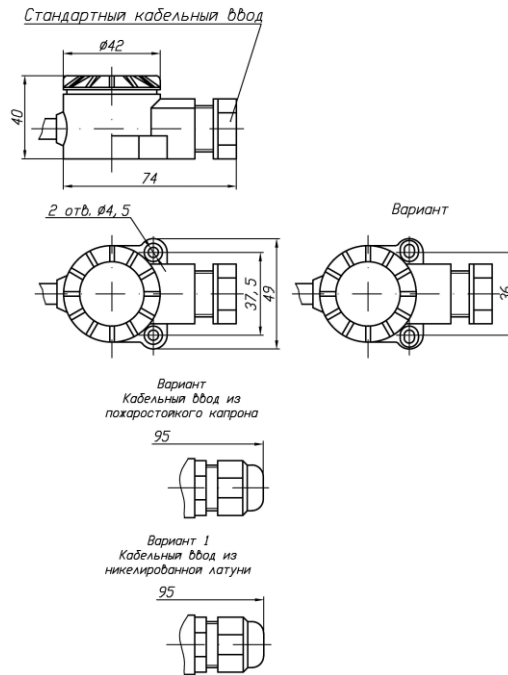
с головкой типа «Г9/1»:

(материал головки — поликарбонат)
«Г9/1»/Оп; «Г9/1»/Ехi



с головкой типа «П»:

(материал головки — стеклонаполненный полиамид)
«П»/Оп; «П»/Ехi



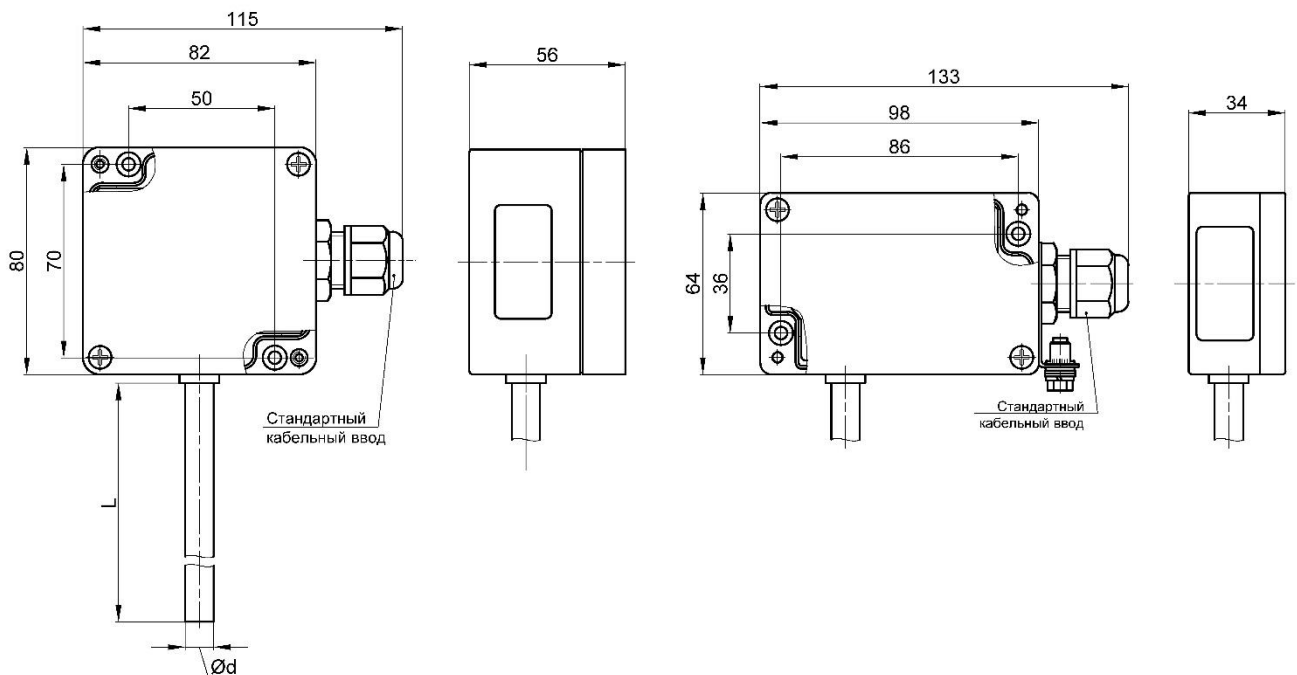
с головкой типа «Г9»:

(материал головки — поликарбонат)
«Г9»/Оп; «Г9»/Ехi

с головкой типа «Г8»:

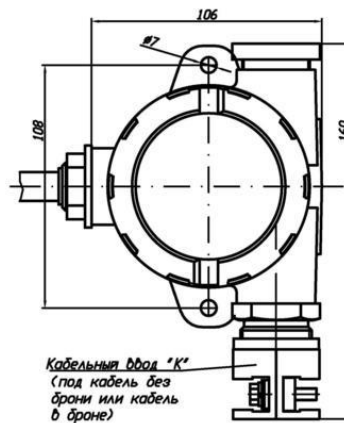
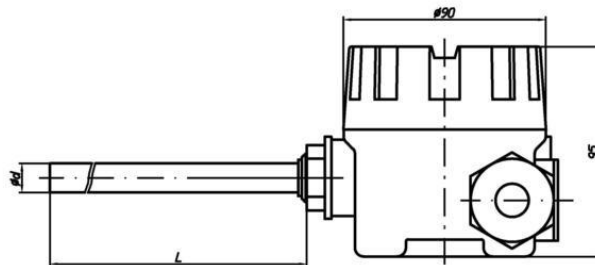
(материал головки — алюминиевый сплав)
«Г8»/Оп; «Г8»/Ехi

**с расположением кабельного ввода и защитного корпуса (защитной арматуры)
с одной стороны клеммной головки**



7.5.2 TCM (II) 012Сп-Exd, TCM (II) 012Сп-Exdi

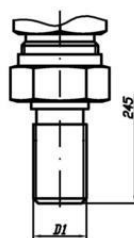
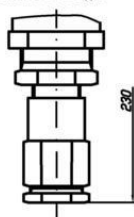
с головкой типа «Г6/1»:
 (материал головки — алюминиевый сплав)
 «Г6/1»/Exd; «Г6/1»/Exdi



Вариант
 Кабельный вход "KB5"
 (под кабель в броне
 с заземлением брони
 кабеля внутри
 кабельного ввода)

Вариант 1
 Кабельный вход "Талге"
 ("Талм")
 (под кабель в трубе)

Вариант 2
 Кабельный вход
 "КМР16Г", "КМР22Г", "КМР25Г",
 "КМР15Р", "КМР20Р", "КМР25Р"
 (под кабель в металлорукаве)



7.5.3 Таблицы исполнений TCM(II) 012Cп-Op, TCM(II) 012Cп-Exi, TCM(II) 012Cп-Exd, TCM(II) 012Cп-Exdi

Таблица 7.9. Термопреобразователи сопротивления TCM 012Cп, ТСП 012Cп для измерения температуры окружающей среды (воздуха) общепромышленные и взрывозащищенные с видом взрывозащиты «Искробезопасная электрическая цепь»

Модель	Диапазон измеряемых температур, °C / класс по ГОСТ 6651	Количество ЧЭ, шт.	Диаметр монтажной части d, мм	Тип клеммной головки / тип кабельного ввода
TCM 012Cп-Op, TCM 012Cп-Exi	от минус 50 до +100/ класс А;	1	8;	«Г9/1» / кабельный ввод из пожаростойкого капролона (базовый вариант) или «Г8/2» / кабельный ввод из никелированной латуни (базовый вариант) или «П» / зажимной штуцер из полиамида (базовый вариант); «Г8/1» / «КВ5» (по заказу); «П(2x4,5 мм, L=36 мм)» / зажимной штуцер из полиамида (по заказу)
	от минус 60 до +100/ классы В, С		6;	
ТСП 012Cп-Op, ТСП 012Cп-Exi	от минус 60 до +100/ классы А, В, С	1	8;	
			6	

Таблица 7.10. Термопреобразователи сопротивления TCM 012Cп, ТСП 012Cп для измерения температуры окружающей среды (воздуха) взрывозащищенные с видами взрывозащиты «Взрывонепроницаемая оболочка», «Взрывонепроницаемая оболочка» + «Искробезопасная электрическая цепь»

Модель	Диапазон измеряемых температур, °C / класс по ГОСТ 6651	Количество ЧЭ, шт.	Диаметр монтажной части d, мм	Тип клеммной головки / тип кабельного ввода
TCM 012Cп-Exd, TCM 012Cп-Exdi	от минус 50 до +100/ класс А;	1	8;	«Г6/1» / «К» (базовый вариант), «КВ5» (по заказу), «ТГ1/2» («ТГ3/4») (по заказу), «КМР16Г» («КМР22Г», «КМР25Г», «КМР15Р», «КМР20Р», «КМР25Р») (по заказу)
	от минус 60 до +100/ классы В, С		6	
ТСП 012Cп-Exd, ТСП 012Cп-Exdi	от минус 60 до +100/ классы А, В, С	1	8;	
			6	

8 Таблицы

Таблица 8.1. Стандартные диаметры d, d1 и длины L, l монтажных (погружаемых) частей защитного корпуса (защитной арматуры), типы и резьбы D установочных штуцеров, время термической реакции ТС

Диаметр монтажной (погружаемой) части d, мм, или диаметр монтажной (погружаемой) части d, мм / диаметр утоненной части d1, мм	Длина монтажной (погружаемой) части L, мм	Время термической реакции $\tau_{0,63}$, с, не более	Тип и резьба D установочного штуцера	
10 ¹⁾	80, 100, 120, 160, 200, 250, 320, 400, 500, 630, 800, 1000, 1250, 1600, 2000, 2500, 3150	15	<u>подвижный</u> штуцер M20x1,5; M27x2; G1/2;	
10/8 на длине l=60 мм	80, 100, 120, 160, 200, 250, 320, 400, 500, 630, 800, 1000, 1600, 2000, 2500	9		
8	60 ²⁾ , 80, 100, 120, 160, 200, 250, 320, 400, 500, 630, 800, 1000, 1250, 1600, 2000, 2500	9		
8/6 на длине l=45 мм	60 ²⁾ , 80, 100, 120, 160, 200, 250, 320, 400, 500	6		
6	60, 80, 100, 120, 160, 200, 250, 320, 400, 500, 630, 800, 1000, 1250, 1600, 2000, 2500	6		<u>подвижный подпружиненный</u> штуцер M20x1,5; M27x2; G1/2;
5	60, 80, 100, 120, 160, 200, 250, 320, 400, 500	6		
10/6 на длине l=160 мм	200, 250, 320, 400, 500	6		
d ³⁾ , где d=3 или d=5 (гибкий защитный корпус)	60, 80, 100, 120, 160, 200, 250, 320, 400, 500, 630, 800, 1000, 1250, 1600, 2000, 2500, 3150, 5000	6		
10/8 на длине l=40 мм; 10/6,5 на длине l=40 мм	60, 80, 100, 120, 160, 200, 250, 320, 400, 500	6		
10/4,5 на длине l=20 мм	32, 40	6		<u>подвижный</u> штуцер M27x2
10/4,5 на длине l=30 мм	50, 60, 80, 100, 120, 160, 200, 250, 320, 400, 500	6		
10	80, 100, 120, 160, 200, 250, 320, 400, 500	15	<u>неподвижный усиленный</u> штуцер M20x1,5; M27x2; K1/2; K3/4; R1/2; R3/4; G1/2	
10/8 на длине l=60 мм	80, 100, 120, 160, 200, 250, 320, 400, 500	9		
8	80, 100, 120, 160, 200, 250, 320, 400, 500	9		
d, где d=5 или d=6	60, 80, 100, 120, 160	6		
10/6 на длине l=160 мм	200, 250, 320, 400, 500	6		
10	160, 200, 250, 320, 400, 500, 630, 800, 1000, 1250, 1600, 2000, 2500	15		
8	160, 200, 250, 320, 400, 500, 630, 800, 1000, 1250, 1600, 2000, 2500	9		
d ³⁾ , где d=3 или d=5 (гибкий защитный корпус)	60, 80, 100, 120, 160, 200, 250, 320, 400, 500, 630, 800, 1000, 1250, 1600, 2000, 2500, 3150, 5000	6		
6/4 на длине l=26 мм	40, 50, 56, 60	6		<u>без штуцера</u> (могут устанавливаться с <u>передвижными</u> штуцерами M8x1; M12x1,5; M20x1,5; M27x2)
5	20, 25, 30, 40, 50, 60, 80, 100, 120, 160	3		
8 (или 6)	20, 25, 30, 40, 50, 60, 80, 100, 120, 160, 200, 250, 320, 400	3		

Примечания.

- 1) По заказу допускается изготовление защитного корпуса (защитной арматуры) диаметром 10 мм с длиной монтажной (погружаемой) части L не более 4500 мм.
- 2) Только для ТС с подвижным и подвижным подпружиненным штуцером.
- 3) Защитный корпус (защитная арматура) изготавливается на основе гибкого кабеля КНМСН диаметром 3 или 5 мм.
- 4) Исполнение ТС по необходимому диаметру и длине монтажной (погружаемой) части защитного корпуса (защитной арматуры), типу и резьбе установочного штуцера определяют по [таблицам 7.3, 7.4, 7.5 \(стр. 52–60\), 7.7, 7.8, 7.9, 7.10 \(стр. 71–77\)](#).

Таблица 8.2. Стандартные длины соединительного кабеля для ТСМ(П) 012К с соединительным кабелем

Стандартная длина соединительного кабеля Lк, мм	500	1000	1500	2000	2500	3000	5000
--	-----	------	------	------	------	------	------

Примечание. По заказу допускается изготовление ТСМ(П) 012К с любыми длинами Lк соединительного кабеля, отличными от указанных в [таблице 8.2](#), но не более 15000 мм.

Таблица 8.3. Виброустойчивость по ГОСТ Р 52931 исполнений ТС в зависимости от длин и диаметров монтажных (погружаемых) частей защитного корпуса (защитной арматуры)

Исполнение ТС	Виброустойчивость	Параметры монтажной (погружаемой) части защитного корпуса (защитной арматуры)	
		длина, мм	диаметр, мм
ТСМ 012, ТСП 012(Ф3)	группа F3 (стандартная виброустойчивость)	80 – 3150	10
		60 – 3150	10/8
		60 – 2500	8
		60 – 2500	6
		60 – 500	5
		200 – 500	10/6
		60 – 5000 ¹⁾	5, 3
ТСМ 012В, ТСП 012В	группа GX1 (высокая виброустойчивость)	80 – 500	10
		60 – 500	10/8, 8
		60 – 160	6, 5
		200 – 500	10/6
ТСМ 012ОВ, ТСП 012ОВ	группа GX2 (особо высокая виброустойчивость)	80 – 160	10
		60 – 160	10/8, 8, 6, 5
ТСМ 012К.В, ТСП 012К.В	группа GX1 (высокая виброустойчивость)	80 – 500	10
		60 – 500	10/8, 8
		60 – 160	6, 5
		200 – 500	10/6
		60 – 160	10/8, 8, 6
ТСМ 012СП, ТСП 012СП	группа V3 (стандартная виброустойчивость)	60 – 200	8
		60 – 200	6

Примечание

- ¹⁾ Гибкая монтажная (погружаемая) часть защитного корпуса (защитной арматуры) выполнена на основе кабеля КНМСН диаметром 3 или 5 мм.

Таблица 8.4. Степени защиты ТС от воздействия воды и твердых тел (пыли) по ГОСТ 14254

Модели ТС	Тип головки					
	П	ПА, ПА(SF)	М, Г1	Г8, Г8/1, Г9	Г8/2, Г9/1	Г6/1
ТСМ 012, ТСП 012 (погружаемые и для измерения температуры окружающей среды (воздуха))	IP54	IP65	IP65/IP67 (базовый вариант), IP65/IP68 (по заказу)	IP65	IP65	IP65/IP68
ТСМ(П) 012К (погружаемые с соединительным кабелем на основе кабеля КНМСН)	—	—	—	IP65	—	IP65/IP68
ТСМ(П) 012К (погружаемые с соединительным кабелем на основе проводов в двойной фторопластовой изоляции)	—	—	—	IP65	—	—

Таблица 8.5. Метрологические характеристики

Характеристика	Значение
Диапазоны измеряемых температур, °С	см. таблицы 7.3–7.5 (стр. 52–60) , 7.7–7.10 (стр. 71–77)
НСХ преобразования по ГОСТ 6651 ¹⁾	50М, 50П, 100М, 100П, Pt100, Pt500, Pt1000
Класс по ГОСТ 6651	см. таблицы 7.3–7.5 (стр. 52–60) , 7.7–7.10 (стр. 71–77)
Количество ЧЭ	1, 2
Схема соединения внутренних проводников ТС с ЧЭ	2-х-, 3-х-, 4-хпроводная — для ТС с 1 ЧЭ, 2-х-, 3-х-, 4-хпроводная — для ТС с 2 ЧЭ (см. рисунок 6.1 (стр. 48))
Время термической реакции $\tau_{0,63}$, с, определённое при коэффициенте теплоотдачи практически равном бесконечности, не более	3 – 15 (см. таблицу 8.1 (стр. 78))

Примечание

- ¹⁾ По заказу возможно изготовление ТСМ 012 с НСХ преобразования **53М (гр. 23)**, **2000М** и ТСП 012 с НСХ преобразования **46П (гр. 21)**.
Исполнение ТСМ 012 с НСХ преобразования **2000М** — **ТСМ 012.13**.

Таблица 8.6. Классы ТС в зависимости от типа установочных штуцеров, длин и диаметров монтажной (погружаемой) части защитного корпуса (защитной арматуры)

ВНИМАНИЕ!

ТАБЛИЦА 8.6 ПОЛНОСТЬЮ ДЕЙСТВИТЕЛЬНА ТОЛЬКО ДЛЯ ТС С ДИАПАЗОНОМ ИЗМЕРЯЕМЫХ ТЕМПЕРАТУР

ОТ МИНУС 60 ДО ПЛЮС 200 °С!

ДЛЯ ТСП 012 С ДИАПАЗОНОМ ИЗМЕРЯЕМЫХ ТЕМПЕРАТУР СВЫШЕ 200 ДО ПЛЮС 500 °С ТАБЛИЦА 8.6 ДЕЙСТВИТЕЛЬНА НАЧИНАЯ С ДЛИН МОНТАЖНОЙ (ПОГРУЖАЕМОЙ) ЧАСТИ $L > 120$ ММ!

Тип и резьба D установочного штуцера	Диаметр монтажной части d, мм, или диаметр монтажной части d, мм / диаметр утоненной части d1, мм	Длина монтажной (погружаемой) части L, мм				
		60	80	100	120	>160
		Класс по ГОСТ 651				
Подвижный штуцер M20x1,5; M27x2; G1/2	10	–	B, C	A*, B, C	AA*, A, B, C	AA, A, B, C
	10/8 на длине l=40 или 60 мм	–	A*, B, C	A, B, C	AA, A, B, C	AA, A, B, C
	8	A*, B, C	A, B, C	AA*, A, B, C	AA, A, B, C	AA, A, B, C
	8/6 на длине l=45 мм	A*, B, C	A, B, C	AA*, A, B, C	AA, A, B, C	AA, A, B, C
	d, где d=5 или d=6	A*, B, C	A, B, C	AA*, A, B, C	AA, A, B, C	AA, A, B, C
	10/6 на длине l=160 мм	–	–	–	–	AA, A, B, C
	d, где d=3 или d=5	A*, B, C	AA*, A, B, C	AA, A, B, C	AA, A, B, C	AA, A, B, C
Неподвижный или неподвижный усиленный ²⁾ штуцер M20x1,5; M27x2, K1/2"; K3/4"; R1/2; R3/4; G1/2	10	–	B, C	B, C	A*, B, C	A, B, C
	10/8 на длине l=60 мм или l=40 мм	–	B, C	B, C	A*, B, C	A, B, C
	8	–	B, C	A*, B, C	A, B, C	A, B, C
	8/6 на длине l=45 мм	–	B, C	A*, B, C	A, B, C	A, B, C
	d, где d=5 или d=6	B, C	B, C	A*, B, C	A, B, C	A, B, C
	10/6 на длине l=160 мм	–	–	–	–	A, B, C
	d ¹⁾ , где d=3 или d=5	A*, B, C	A, B, C	A, B, C	A, B, C	A, B, C
Без штуцера	10	–	–	–	–	A, B, C
	8	–	–	–	–	A, B, C
	d ¹⁾ , где d=3 или d=5	–	–	–	–	A, B, C
Без штуцера (ТСМ 012Сп, ТСП 012Сп)	8	B, C	B, C	A*, B, C	A, B, C	AA, A, B, C
	6	B, C	B, C	A*, B, C	A, B, C	AA, A, B, C

Примечания.

1. Защитный корпус (защитную арматуру) изготавливают на основе гибкого кабеля КНМСН диаметром 3 или 5 мм.
2. ТС с неподвижным усиленным штуцером изготавливают только с диапазоном измеряемых температур от минус 60 до плюс 200 °С.
3. Знак «*» означает возможность изготовления ТС по специальному заказу.

Таблица 8.7. Кабельные вводы клеммных головок

Модель ТС	Тип клеммной головки и тип кабельного ввода	Описание по таблице 4 п. 6.4 «Кабельные вводы клеммных головок» главы 6 раздела 1 (стр. 22-31)
Погружаемые ТС общепромышленные и взрывозащищенные с видом взрывозащиты «Искробезопасная электрическая цепь «i»		
TSM 012.00-Оп, TSM 012.01-Оп, TSM 012.13-Оп, TSM 012.14-Оп, TSM 012.16-Оп, TSM 012.19-Оп,	тип «П» со стандартным кабельным вводом (базовый вариант)	4.1
TСП 012.02-Оп, TСП 012.03-Оп, TСП 012.04-Оп, TСП 012.05-Оп, TСП 012.14-Оп, TСП 012.17-Оп, TСП 012.18-Оп, TСП 012.19-Оп	или тип «ПА» со стандартным кабельным вводом (базовый вариант)	4.5
TSM 012.00-Ехi, TSM 012.01-Ехi, TSM 012.13-Ехi, TSM 012.14-Ехi, TSM 012.16-Ехi, TSM 012.19-Ехi	тип «П» с кабельным вводом из никелированной латуни (базовый вариант)	4.2
TСП 012.02-Ехi, TСП 012.03-Ехi, TСП 012.04-Ехi, TСП 012.05-Ехi, TСП 012.14-Ехi, TСП 012.17-Ехi, TСП 012.18-Ехi, TСП 012.19-Ехi	или тип «ПА» с кабельным вводом из никелированной латуни (базовый вариант)	4.2
TSM 012.06-Оп, TSM 012.07-Оп, TSM 012.13-Оп,	тип «М» со стандартным кабельным вводом (базовый вариант)	4.8
TSM 012.14-Оп, TSM 012.06-Ехi, TSM 012.07-Ехi, TSM 012.13-Ехi,	тип «М» с кабельным вводом типа «КЕх» под кабель без брони или кабель в броне, обеспечивающим защиту кабеля потребителя от выдергивания и проворачивания (по заказу)	4.9
TSM 012.14-Ехi, TСП 012.08-Оп, TСП 012.09-Оп, TСП 012.10-Оп,	тип «М» с кабельным вводом типа «КВ3» (или «КВ4») под кабель в броне с заземлением брони кабеля внутри кабельного ввода (по заказу)	4.11, 4.12
TСП 012.11-Оп, TСП 012.14-Оп, TСП 012.08-Ехi, TСП 012.09-Ехi,	тип «М» с кабельным вводом типа «Т _{G1/2} » (или «Т _{G3/4} ») под кабель в трубе (по заказу)	4.17
TСП 012.10-Ехi, TСП 012.11-Ехi, TСП 012.14-Ехi	тип «М» с кабельным вводом типа «КМР16Г» («КМР22Г», «КМР25Г», «КМР15Р», «КМР20Р», «КМР25Р») под кабель в металлорукаве с заземлением металлорукава внутри кабельного ввода (по заказу)	4.19

Модель ТС	Тип клеммной головки и тип кабельного ввода	Описание по таблице 4 п. 6.4 «Кабельные вводы клеммных головок» главы 6 раздела 1 (стр. 22-31)
Погружаемые ТС с соединительным кабелем общепромышленные и взрывозащищенные с видом взрывозащиты «Искробезопасная электрическая цепь «i»		
ТСМ 012К-Оп, ТСП 012К-Оп	тип «Г9» со стандартным кабельным вводом из пожаростойкого капрона (с возможностью размещения защитного корпуса ТС и кабельного ввода на одной стороне клеммной головки) (базовый вариант)	4.6
	или тип «Г8» со стандартным кабельным вводом из никелированной латуни (с возможностью размещения защитного корпуса ТС и кабельного ввода на одной стороне клеммной головки) (базовый вариант)	4.3
	тип «Г8/1» с кабельным вводом типа «КВ5» под кабель в броне с заземлением брони кабеля внутри кабельного ввода (по заказу)	4.14, 4.14а
ТСМ 012К-Exi, ТСП 012К-Exi	тип «Г8» со стандартным кабельным вводом из никелированной латуни (базовый вариант)	4.3
	тип «Г8/1» с кабельным вводом типа «КВ5» под кабель в броне с заземлением брони кабеля внутри кабельного ввода (по заказу)	4.14, 4.14а
Погружаемые ТС взрывозащищенные с видами взрывозащиты «Взрывонепроницаемая оболочка» и «Взрывонепроницаемая оболочка» + «Искробезопасная электрическая цепь «i»		
ТСМ 012-Exd, ТСП 012-Exd, ТСМ 012-Exdi, ТСП 012-Exdi	тип «Г1» с кабельным вводом типа «К» под кабель без брони или кабель в броне, обеспечивающим защиту кабеля потребителя от выдергивания и проворачивания (базовый вариант)	4.10
	тип «Г1» с кабельным вводом типа «КВ3» (или «КВ4») под кабель в броне с заземлением брони кабеля внутри кабельного ввода (по заказу)	4.11, 4.12
	тип «Г1» с кабельным вводом типа «Т_{G1/2}» (или «Т_{G3/4}) под кабель в трубе (по заказу)	4.17
	тип «Г1» с кабельным вводом типа «КМР16Г» («КМР22Г», «КМР25Г», «КМР15Р», «КМР20Р», «КМР25Р») под кабель в металлорукаве с заземлением металлорукава внутри кабельного ввода (по заказу)	4.19
Погружаемые ТС с соединительным кабелем взрывозащищенные с видами взрывозащиты «Взрывонепроницаемая оболочка» и «Взрывонепроницаемая оболочка» + «Искробезопасная электрическая цепь «i»		
ТСМ 012К-Exd, ТСП 012К-Exd, ТСМ 012К-Exdi, ТСП 012К-Exdi	тип «Г6/1» с кабельным вводом типа «К» под кабель без брони или кабель в броне, обеспечивающим защиту кабеля потребителя от выдергивания и проворачивания (базовый вариант)	4.15
	тип «Г6/1» с кабельным вводом типа «КВ5» под кабель в броне с заземлением брони кабеля внутри кабельного ввода (по заказу)	4.13, 4.13а
	тип «Г6/1» с кабельным вводом типа «Т_{G1/2}» (или «Т_{G3/4}) под кабель в трубе (по заказу)	4.18
	тип «Г6/1» с кабельным вводом типа «КМР16Г» («КМР22Г», «КМР25Г», «КМР15Р», «КМР20Р», «КМР25Р») под кабель в металлорукаве с заземлением металлорукава внутри кабельного ввода (по заказу)	4.20

Модель ТС	Тип клеммной головки и тип кабельного ввода	Описание по таблице 4 п. 6.4 «Кабельные вводы клеммных головок» главы 6 раздела 1 (стр. 22-31)
TSM(П) 012Cп для измерения температуры окружающей среды (воздуха) общепромышленные и взрывозащищенные с видом взрывозащиты «Искробезопасная электрическая цепь «i»		
TSM 012Cп-Оп, TСП 012Cп-Оп	тип «Г9/1» со стандартным кабельным вводом из пожаростойкого капрона (базовый вариант)	4.6
	тип «Г9» со стандартным кабельным вводом из пожаростойкого капрона (с возможностью размещения защитного корпуса ТС и кабельного ввода на одной стороне клеммной головки) (по заказу)	4.6
	тип «Г8/2» со стандартным кабельным вводом из никелированной латуни (базовый вариант)	4.3
	тип «Г8» со стандартным кабельным вводом из никелированной латуни (с возможностью размещения защитного корпуса ТС и кабельного ввода на одной стороне клеммной головки) (по заказу)	4.3
	тип «Г8/1» с кабельным вводом типа «КВ5» под кабель в броне с заземлением брони кабеля внутри кабельного ввода (по заказу)	4.14, 4.14a
	тип «П» со стандартным зажимным штуцером из полиамида (базовый вариант)	4.1
TSM 012Cп-Exi, TСП 012Cп-Exi	тип «Г8/2» со стандартным кабельным вводом из никелированной латуни	4.3
	тип «Г8/1» с кабельным вводом типа «КВ5» под кабель в броне с заземлением брони кабеля внутри кабельного ввода (по заказу)	4.14, 4.14a
	тип «П» со стандартным кабельным вводом из никелированной латуни (базовый вариант)	4.2
TSM(П) 012Cп для измерения температуры окружающей среды (воздуха) взрывозащищенные с видами взрывозащиты «Взрывонепроницаемая оболочка», «Взрывонепроницаемая оболочка» + «Искробезопасная электрическая цепь «i»		
TSM(П) 012Cп-Exd, TSM(П) 012Cп-Exdi	тип «Г6/1», с кабельным вводом типа «К» под кабель без брони или кабель в броне, обеспечивающим защиту кабеля потребителя от выдергивания и проворачивания (базовый вариант)	4.15
	тип «Г6/1» с кабельным вводом типа «КВ5» под кабель в броне с заземлением брони кабеля внутри кабельного ввода (по заказу)	4.13, 4.13a
	тип «Г6/1» с кабельным вводом типа «Т _{G1/2} » (или «Т _{G3/4} ») под кабель в трубе (по заказу)	4.18
	тип «Г6/1» с кабельным вводом типа «КМР16Г» («КМР22Г», «КМР25Г», «КМР15Р», «КМР20Р», «КМР25Р») под кабель в металлорукаве с заземлением металлорукава внутри кабельного ввода (по заказу)	4.20

Примечание. При поставке все ТСМ(П) 012 комплектуются стандартным комплектом уплотнительных резиновых колец (уплотнений) по **базовому варианту**, если состав комплекта не указан при заказе.

9 Комплект поставки

Комплект поставки включает:

- ТС по заказу;
- КМЧ с набором уплотнительных колец (вставок) по заказу — см. [таблицу 8.7 \(стр. 82\)](#);
- паспорт;
- РЭ (с первой партией ТС, далее — по заказу).

10 Примеры записи при заказе

Наименование примера записи	Стр.
10.1 Пример записи при заказе погружаемых ТСМ(П) 012-Оп, ТСМ(П) 012-Ехi общепромышленных и с видом взрывозащиты «Искробезопасная электрическая цепь»	85
10.2 Пример записи при заказе погружаемых ТСМ(П) 012-Ехd, ТСМ(П) 012-Ехdi взрывозащищенных с видом взрывозащиты «Взрывонепроницаемая оболочка» и «Взрывонепроницаемая оболочка» + «Искробезопасная электрическая цепь»	87
10.3 Пример записи при заказе погружаемых ТСМ(П) 012К-Оп, ТСМ(П) 012К-Ехi, ТСМ(П) 012К-Ехd, ТСМ(П) 012К-Ехdi с соединительным кабелем	90
10.4 Пример записи при заказе ТСМ(П) 012Сп-Оп, ТСМ(П) 012Сп-Ехi, ТСМ(П) 012Сп-Ехd, ТСМ(П) 012Сп-Ехdi для измерения температуры окружающей среды (воздуха)	92

10.1 Пример записи при заказе погружаемых ТСМ(П) 012-Оп, ТСМ(П) 012-Ехi общепромышленных и с видом взрывозащиты «Искробезопасная электрическая цепь»

Термопреобразователь сопротивления погружаемый ТСП 012.08, общепромышленный, со стандартной виброустойчивостью, с НСХ преобразования 100П класса В по ГОСТ 6651, с одним ЧЭ, с 4-хпроводной схемой соединения внутренних проводов с ЧЭ, с защитным корпусом с длиной монтажной части 160 мм и Ø10 мм, из нержавеющей стали 12Х18Н10Т, с подвижным штуцером М20х1,5, с головкой типа «М», с кабельным вводом с защитой от проворачивания и выдергивания типа «К_{Ex}» со стандартным набором уплотнительных резиновых колец, с калибровкой, со степенью защиты от воздействия воды (пыли) IP65/IP68:

ТСП 012.08	-Оп(Ф3)	-100П	-В	-4	-1	-160	-10	-Н	-М20х1,5	-1	-М	-К_{ex}		
1	1a 1б	2	2a	3	4	5	6	7	8	9	10	11	12	12a
-К (IP68)														
13	14													

1. Модель ТС:

- см. [таблицу 7.3 \(стр. 52\)](#) — для погружаемых ТС с подвижными, неподвижными штуцерами и без штуцеров общепромышленных и с видом взрывозащиты «Искробезопасная электрическая цепь»

1а. Исполнение по виброустойчивости:

- **позиция не заполняется** — для стандартного исполнения ТС по виброустойчивости;
- **В** — для ТС с высокой виброустойчивостью;
- **ОВ** — для ТС с особо высокой виброустойчивостью;

(заполнение позиции проводится в соответствии с таблицами [7.3 \(стр. 52\)](#), [8.3 \(стр. 79\)](#))

1б. Исполнение по устойчивости и прочности к протечкам измеряемой среды при разрушении защитного корпуса ТС:

- позиция не заполняется — стандартное исполнение ТС по устойчивости и прочности к протечкам измеряемой среды при разрушении защитного корпуса (защитной арматуры) ТС;
- Д — устойчивое и прочное исполнение ТС к протечкам измеряемой среды при разрушении защитного корпуса (защитной арматуры) ТС.
- ДУ — устойчивое и прочное исполнение ТС к протечкам измеряемой среды при разрушении защитного корпуса (защитной арматуры) ТС, в комплекте с узлом контроля РГАЖ 6.115.485

2. Исполнение по взрывозащищенности:

- Оп — общепромышленный (невзрывозащищенный) медный;
- Оп(F3) — общепромышленный (невзрывозащищенный) платиновый со стандартной виброустойчивостью по группе F3 ГОСТ Р 52931;
- Ехi — взрывозащищенный медный с видом взрывозащиты «Искробезопасная электрическая цепь»;
- Ехi(F3) — взрывозащищенный платиновый с видом взрывозащиты «Искробезопасная электрическая цепь» со стандартной виброустойчивостью по группе F3 ГОСТ Р 52931 (см. [таблицу 7.3 \(стр. 52\)](#))

ВНИМАНИЕ! Для платиновых ТС с высокой (В) и особо высокой виброустойчивостью (ОВ) индекс «F3» в записи при заказе не указывается!

2а. Температурный класс по ТР ТС 012/2011:

- позиция не заполняется — для всех ТС, кроме платиновых ТС-Ехi с верхним пределом диапазона измеряемых температур свыше 200 °С;
- Т6 — для платиновых ТС-Ехi с верхним пределом диапазона измеряемых температур свыше 200 °С

3. НСХ преобразования по ГОСТ 6651:

- 50М, 50П, 100М, 100П, Pt100, Pt500, Pt1000, 53М (гр.23) (по заказу), 46П (гр. 21) (по заказу), 2000М

4. Класс по ГОСТ 6651:

- АА, А, В, С

(класс выбирается из [таблицы 7.3 \(стр. 52\)](#) с учетом требований [таблицы 8.6 \(стр. 81\)](#) по длине и диаметру монтажной (погружаемой) части защитного корпуса (защитной арматуры) и типу установочного штуцера)

5. Схема соединения внутренних проводов ТС с ЧЭ:

- 2 — 2-хпроводная;
- 3 — 3-хпроводная;
- 4 — 4-хпроводная

(см. [рисунок 6.1 \(стр. 48\)](#))

6. Количество ЧЭ, шт.:

- 1 — 1;
- 2 — 2 (см. [таблицу 7.3 \(стр. 52\)](#))

7. Длина монтажной (погружаемой) части защитного корпуса (защитной арматуры) L, мм:

- см. [таблицы 8.1 \(стр. 78\)](#), [8.3 \(стр. 79\)](#), [8.6 \(стр. 81\)](#)

(длина L выбирается с учетом требований по длине и диаметру монтажной (погружаемой) части защитного корпуса (защитной арматуры) и типу установочного штуцера:

- из [таблиц 8.1 \(стр. 78\)](#), [8.6 \(стр. 81\)](#) — для ТС со стандартной виброустойчивостью;
- из [таблиц 8.3 \(стр. 79\)](#), [8.6 \(стр. 81\)](#) — для ТС с высокой и особо высокой виброустойчивостью)

8. Диаметр монтажной (погружаемой) части защитного корпуса d или d/d1, мм:

- см. [таблицы 8.1 \(стр. 78\)](#), [8.3 \(стр. 79\)](#), [8.6 \(стр. 81\)](#)

(диаметры d или d/d1 выбираются с учетом требований по длине и диаметру монтажной (погружаемой) части защитного корпуса (защитной арматуры) и типу установочного штуцера:

- из [таблиц 8.1 \(стр. 78\)](#), [8.6 \(стр. 81\)](#) — для ТС со стандартной виброустойчивостью;
- из [таблиц 8.3 \(стр. 78\)](#), [8.6 \(стр. 81\)](#) — для ТС с высокой и особо высокой виброустойчивостью)

9. Материал защитного корпуса:
- **Н** — нержавеющая сталь 12Х18Н10Т;
 - **Ас** — нержавеющая сталь 10Х17Н13М2Т (для сред с Н₂S)
10. Резьба D на установочном штуцере:
- **М20х1,5; М27х2; G1/2, К1/2", К3/4", R1/2, R3/4;**
 - **О** — отсутствует
- (см. [таблицу 8.1 \(стр. 78\)](#))
11. Исполнение штуцера:
- **1** — подвижный М20х1,5, G1/2, М27х2;
 - **1Пр** — подвижный подпружиненный М20х1,5, G1/2, М27х2;
 - **2** — неподвижный М20х1,5, G1/2, К1/2", R1/2, К3/4", R3/4;
 - **О** — отсутствует
- (см. [таблицу 8.1 \(стр. 78\)](#))
12. Тип клеммной головки:
- **П, ПА, ПА(SF), М**
- (см. [таблицу 7.3 \(стр. 52\)](#))
- 12а. Исполнение кабельного ввода:
- **позиция не заполняется** — для стандартного кабельного ввода (см. [таблицу 8.7 \(стр. 82\)](#));
 - **позиция заполняется** — для кабельного ввода по заказу (исполнение выбирается в соответствии с [таблицей 8.7](#) (стр. 82))
13. Метрологическая приемка:
- **К** — калибровка;
 - **П** — поверка
14. Степень защиты от воздействия воды (пыли) по ГОСТ 14254:
- **позиция не заполняется** — для стандартного исполнения по степени защиты (см. [таблицу 8.4 \(стр. 80\)](#));
 - **(IP68)** — для исполнения со степенью защиты от воздействия воды (пыли) IP65/IP68

10.2 Пример записи при заказе погружаемых ТСМ(П) 012-Exd, ТСМ(П) 012-Exdi взрывозащищенных с видом взрывозащиты «Взрывонепроницаемая оболочка» и «Взрывонепроницаемая оболочка»+ «Искробезопасная электрическая цепь»

Термопреобразователь сопротивления погружаемый ТСП 012.52В, взрывозащищенный с видом взрывозащиты «Взрывонепроницаемая оболочка», с высокой виброустойчивостью, с НСХ преобразования 100П класса В по ГОСТ 6651, с одним ЧЭ, с 4-хпроводной схемой соединения внутренних проводов с ЧЭ, с защитным корпусом с длиной монтажной части 160 мм и Ø10 мм, из нержавеющей стали 12Х18Н10Т, с подвижным штуцером М20х1,5, с головкой типа «Г1», с кабельным вводом типа «КВ3» с заземлением брони кабеля внутри кабельного ввода для кабеля в броне диаметром 15 мм, с калибровкой, со степенью защиты от воздействия воды (пыли) IP65/IP68:

ТСП 012.52В	-Exd()	-100П	-В	-4	-1	-160	-10	-Н	-М20х1,5	-1	-КВ3(D(8-17)/(d5-13))
1	1а 1б	2 2а	3	4	5 6	7	8	9	10	11	12

-К	(IP68)
13	14

1. Модель ТС:
 - см. [таблицу 7.4](#) (стр. 56) — для погружаемых ТС с подвижными, неподвижными штуцерами и без штуцеров с видами взрывозащиты «Взрывонепроницаемая оболочка», «Взрывонепроницаемая оболочка» + «Искробезопасная электрическая цепь»;
 - см. [таблицу 7.5](#) (стр. 60) — для погружаемых ТС с неподвижными усиленными штуцерами с видами взрывозащиты «Взрывонепроницаемая оболочка», «Взрывонепроницаемая оболочка» + «Искробезопасная электрическая цепь»
 - 1а. Исполнение по виброустойчивости:
 - позиция не заполняется — для стандартного исполнения ТС по виброустойчивости;
 - **В** — для ТС с высокой виброустойчивостью;
 - **ОВ** — для ТС с особо высокой виброустойчивостью
(заполнение позиции проводится в соответствии с таблицами [7.4 \(стр. 56\)](#), [7.5 \(стр. 60\)](#), [8.3 \(стр. 79\)](#))
 - 1б. Исполнение по устойчивости и прочности к протечкам измеряемой среды при разрушении защитного корпуса ТС:
 - позиция не заполняется — стандартное исполнение ТС по устойчивости и прочности к протечкам измеряемой среды при разрушении защитного корпуса (защитной арматуры) ТС;
 - **Д** — устойчивое и прочное исполнение ТС к протечкам измеряемой среды при разрушении защитного корпуса (защитной арматуры) ТС.
 - **ДУ** — устойчивое и прочное исполнения ТС к протечкам измеряемой среды при разрушении защитного корпуса (защитной арматуры) ТС, в комплекте с узлом контроля РГАЖ 6.115.485
 2. Исполнение по взрывозащищенности:
 - **Exd** — взрывозащищенный **медный** с видом взрывозащиты «Взрывонепроницаемая оболочка»;
 - **Exd(F3)** — взрывозащищенный **платиновый** с видом взрывозащиты «Взрывонепроницаемая оболочка» со стандартной виброустойчивостью по группе F3 ГОСТ Р 52931;
 - **Exdi** — взрывозащищенный **медный** с видами взрывозащиты «Взрывонепроницаемая оболочка» + «Искробезопасная электрическая цепь»;
 - **Exdi(F3)** — взрывозащищенный **платиновый** видами взрывозащиты «Взрывонепроницаемая оболочка» + «Искробезопасная электрическая цепь» со стандартной виброустойчивостью по группе F3 ГОСТ Р 52931
(см. таблицы [7.4 \(стр. 56\)](#), [7.5 \(стр. 60\)](#))
- ВНИМАНИЕ!** Для платиновых ТС с высокой (В) и особо высокой виброустойчивостью (ОВ) индекс «F3» в записи при заказе не указывается!
- 2а. Температурный класс по ТР ТС 012/2011:
 - позиция не заполняется — для всех ТС с верхним пределом диапазона измеряемых температур не более 200 °С;
 - **Т6** — для платиновых ТС с верхним пределом диапазона измеряемых температур свыше 200 °С
 3. НСХ преобразования:
 - **50М, 50П, 100М, 100П, Pt100, Pt500, Pt1000, 53М (гр.23)** (по заказу), **46П (гр. 21)** (по заказу)
 4. Класс по ГОСТ 6651:
 - **АА, А, В, С**(класс выбирается из таблиц [7.4 \(стр. 56\)](#), [7.5 \(стр. 60\)](#) с учетом требований [таблицы 8.6 \(стр. 81\)](#) по длине и диаметру монтажной (погружаемой) части защитного корпуса (защитной арматуры) и типу установочного штуцера)
 5. Схема соединения внутренних проводов ТС с ЧЭ:
 - **2** — 2-хпроводная;
 - **3** — 3-хпроводная;
 - **4** — 4-хпроводная(см. [рисунок 6.1 \(стр. 48\)](#))

6. Количество ЧЭ, шт.:
- 1 — 1;
 - 2 — 2 (см. таблицы [7.4 \(стр. 56\)](#), [7.5 \(стр. 60\)](#))
7. Длина монтажной (погружаемой) части защитного корпуса (защитной арматуры) **L**, мм:
- см. [таблицы 8.1 \(стр. 78\)](#), [8.3 \(стр. 79\)](#), [8.6 \(стр. 81\)](#)
- (длина **L** выбирается с учетом требований по длине и диаметру монтажной (погружаемой) части защитного корпуса (защитной арматуры) и типу установочного штуцера:
- из [таблиц 8.1 \(стр. 78\)](#), [8.6 \(стр. 81\)](#) — для ТС со **стандартной** виброустойчивостью;
 - из [таблиц 8.3 \(стр. 79\)](#), [8.6 \(стр. 81\)](#) — для ТС с **высокой** и **особо высокой** виброустойчивостью)
8. Диаметр монтажной (погружаемой) части защитного корпуса **d** или **d/d1**, мм:
- см. [таблицы 8.1 \(стр. 78\)](#), [8.3 \(стр. 78\)](#), [8.6 \(стр. 81\)](#)
- (диаметры **d** или **d/d1** выбираются с учетом требований по длине и диаметру монтажной (погружаемой) части защитного корпуса (защитной арматуры) и типу установочного штуцера:
- из [таблиц 8.1 \(стр. 78\)](#), [8.6 \(стр. 81\)](#) — для ТС со **стандартной** виброустойчивостью;
 - из [таблиц 8.3 \(стр. 79\)](#), [8.6 \(стр. 81\)](#) — для ТС с **высокой** и **особо высокой** виброустойчивостью)
9. Материал защитного корпуса:
- **H** — нержавеющая сталь 12X18H10T;
 - **Ac** — нержавеющая сталь 10X17H13M2T (для сред с H₂S)
10. Резьба D на установочном штуцере:
- M20x1,5; M27x2; G1/2, K1/2", K3/4", R1/2, R3/4;
 - **O** — отсутствует
- (см. таблицы [7.4 \(стр. 56\)](#), [7.5 \(стр. 60\)](#))
11. Исполнение штуцера:
- **1** — подвижный M20x1,5, G1/2, M27x2;
 - **1Пр** — подвижный подпружиненный M20x1,5, G1/2, M27x2;
 - **2** — неподвижный M20x1,5, G1/2, K1/2", R1/2, K3/4", R3/4;
 - **2у** — неподвижный усиленный M20x1,5, G1/2, K1/2", R1/2, K3/4", R3/4;
 - **O** — отсутствует
- (см. [таблицы 7.4 \(стр. 56\)](#), [7.5 \(стр. 60\)](#))
12. Исполнение кабельного ввода:
- см. [таблицу 8.7](#) (стр. 82)
13. Метрологическая приемка:
- **K** — калибровка;
 - **П** — поверка
14. Степень защиты от воздействия воды (пыли) по ГОСТ 14254:
- **позиция не заполняется** — для стандартного исполнения по степени защиты (см. [таблицу 8.4 \(стр. 80\)](#));
 - **(IP68)** — для исполнения со степенью защиты от воздействия воды (пыли) **IP65/IP68**

10.3 Пример записи при заказе погружаемых TCM(П) 012К-Оп, TCM(П) 012К-Ехi, TCM(П) 012К-Ехd, TCM(П) 012К-Ехdi с соединительным кабелем

Термопреобразователь погружаемый TСП 012.02К с соединительным кабелем, взрывозащищенный с видом взрывозащиты «Искробезопасная электрическая цепь» по ТР ТС 012/2011, со стандартной виброустойчивостью, с НСХ преобразования 100П класса В по ГОСТ 6651, с одним ЧЭ, с 4-хпроводной схемой соединения внутренних проводов с ЧЭ, с защитным корпусом с длиной монтажной части 160 мм и Ø10 мм, из нержавеющей стали 12Х18Н10Т, с подвижным штуцером М20х1,5, с соединительным кабелем длиной 1500 мм на основе проводов в двойной фторопластовой изоляции в нержавеющей металлорукаве, с головкой типа «Г8/1», с кабельным вводом типа «КВ5» с заземлением брони кабеля внутри кабельного ввода для кабеля в броне диаметром 15 мм, с калибровкой:

TСП 012.02К	— Ехi(F3)	— 100П	— В	— 4	— 1	— 160	— 10	— Н	— М20х1,5	— 1	— 1500/МН	
1	1а	2	3	4	5	6	7	8	9	10	11	12
— Г8/1	— КВ3(D(8-17)/(d5-13))	— К										
13	13а	14	15									

1. Модель ТС:

- см. [таблицу 7.7](#) (стр. 71) — для погружаемых ТС с соединительным кабелем с подвижными штуцерами и без штуцеров общепромышленных и с видом взрывозащиты «Искробезопасная электрическая цепь»;
- см. [таблицу 7.8](#) (стр. 73) — для погружаемых ТС с соединительным кабелем с подвижными штуцерами и без штуцеров с видами взрывозащиты «Взрывонепроницаемая оболочка», «Взрывонепроницаемая оболочка» + «Искробезопасная электрическая цепь»

1а Исполнение по виброустойчивости:

- позиция не заполняется — для стандартного исполнения ТС по виброустойчивости;
 - В — для ТС с высокой виброустойчивостью;
- (заполнение позиции проводится в соответствии с таблицами [7.7 \(стр. 71\)](#), [7.8 \(стр. 73\)](#), [8.3 \(стр. 79\)](#))

2. Исполнение по взрывозащищенности:

- Оп — общепромышленный (невзрывозащищенный) медный;
- Оп(F3) — общепромышленный (невзрывозащищенный) платиновый со стандартной виброустойчивостью по группе F3 ГОСТ Р 52931;
- Ехi — взрывозащищенный медный с видом взрывозащиты «Искробезопасная электрическая цепь»;
- Ехi(F3) — взрывозащищенный платиновый с видом взрывозащиты «Искробезопасная электрическая цепь» со стандартной виброустойчивостью по группе F3 ГОСТ Р 52931;
- Ехd(F3) — взрывозащищенный платиновый с видом взрывозащиты «Взрывонепроницаемая оболочка» со стандартной виброустойчивостью по группе F3 ГОСТ Р 52931;
- Ехdi(F3) — взрывозащищенный платиновый с видами взрывозащиты «Взрывонепроницаемая оболочка» + «Искробезопасная электрическая цепь» со стандартной виброустойчивостью по группе F3 ГОСТ Р 52931
(см. [таблицы 7.7 \(стр. 71\)](#), [7.8 \(стр. 73\)](#))

Примечание. При заказе платиновых ТС-Ехi, ТС-Ехd, ТС-Ехdi с соединительным кабелем с верхним пределом диапазона измеряемых температур свыше 200 °С (с температурным классом Т6 по ТР ТС 012/2011) в записи при заказе вместо «Ехi(F3)», «Ехd(F3)», «Ехdi(F3)» необходимо указать «Ехi(F3,Т6)», «Ехd(F3,Т6)», «Ехdi(F3,Т6)»

3. НСХ преобразования:

- 50М, 50П, 100М, 100П, Pt100, Pt500, Pt1000, 53М (гр.23) (по заказу), 46П (гр. 21) (по заказу)

4. Класс по ГОСТ 6651:

- АА, А, В, С

(класс выбирается из [таблиц 7.7 \(стр. 71\)](#), [7.8 \(стр. 73\)](#) с учетом требований [таблицы 8.6 \(стр. 81\)](#) по длине и диаметру монтажной (погружаемой) части защитного корпуса (защитной арматуры) и типу установочного штуцера)

5. Схема соединения внутренних проводов ТС с ЧЭ:
- 2 — 2-хпроводная;
 - 3 — 3-хпроводная;
 - 4 — 4-хпроводная
- (см. [рисунок 6.1 \(стр. 48\)](#))
6. Количество ЧЭ, шт.:
- 1 — 1;
 - 2 — 2 (см. [таблицы 7.7 \(стр. 71\), 7.8 \(стр. 73\)](#))
7. Длина монтажной (погружаемой) части защитного корпуса (защитной арматуры) **L**, мм:
- см. [таблицы 8.1 \(стр. 78\), 8.3 \(стр. 79\), 8.6 \(стр. 81\)](#)
- (длина **L** выбирается с учетом требований по длине и диаметру монтажной (погружаемой) части защитного корпуса (защитной арматуры) и типу установочного штуцера:
- из [таблиц 8.1 \(стр. 78\), 8.6 \(стр. 81\)](#) — для ТС со **стандартной** виброустойчивостью;
 - из [таблиц 8.3 \(стр. 79\), 8.6 \(стр. 81\)](#) — для ТС с **высокой** и **особо высокой** виброустойчивостью)
8. Диаметр монтажной (погружаемой) части защитного корпуса **d** или **d/d1**, мм:
- см. [таблицы 8.1 \(стр. 78\), 8.3 \(стр. 79\), 8.6 \(стр. 81\)](#)
- (диаметры **d** или **d/d1** выбираются с учетом требований по длине и диаметру монтажной (погружаемой) части защитного корпуса (защитной арматуры) и типу установочного штуцера:
- из [таблиц 8.1 \(стр. 78\), 8.6 \(стр. 81\)](#) — для ТС со **стандартной** виброустойчивостью;
 - из [таблиц 8.3 \(стр. 79\), 8.6 \(стр. 81\)](#) — для ТС с **высокой** и **особо высокой** виброустойчивостью)
9. Материал защитного корпуса:
- Н — нержавеющая сталь 12Х18Н10Т;
 - Ас — нержавеющая сталь 10Х17Н13М2Т (для сред с H₂S)
10. Резьба D на установочном штуцере:
- М8х1, М8х1(К_{S13}), М12х1,5, М12х1,5(К_{S13}), М16х1,5, М20х1,5, G1/2, М27х2;
 - О — отсутствует
- (см. [таблицы 7.7 \(стр. 71\), 7.8 \(стр. 73\)](#))
11. Исполнение штуцера:
- 1 — подвижный М8х1, М8х1(К_{S13}), М12х1,5, М12х1,5(К_{S13}), М16х1,5, М20х1,5, G1/2, М27х2;
 - 1Пр — подвижный подпружиненный М16х1,5, М20х1,5, G1/2, М27х2;
 - О — отсутствует
- (см. [таблицы 7.7 \(стр. 71\), 7.8 \(стр. 73\)](#))
12. Длина соединительного кабеля L_к, мм / материал соединительного кабеля:
- длина соединительного кабеля — см. [таблицу 8.2 \(стр. 79\)](#);
 - материал соединительного кабеля:
 - позиция не заполняется — для соединительного кабеля на основе проводов в двойной фторопластовой изоляции в металлорукаве МРПИ 6 (базовый вариант), см. [таблицу 7.6 \(стр. 67\)](#);
 - позиция заполняется в остальных случаях, см. [таблицу 7.6 \(стр. 67\)](#)
13. Тип клеммной головки:
- Г8, Г8/1, Г9, Г6/1;
 - О — отсутствует

13а. Конструкция кабельных вводов клеммных головок типов «Г8», «Г8/1», «Г9»:

- позиция не заполняется — при неразъемном исполнении ввода соединительного кабеля ТС в клеммную головку (см. [габаритно-установочные чертежи кабельных ТС с головками типов «Г8», «Г8/1», «Г9» \(стр. 63, 64\)](#));
- Раз — при разъемном соединении ввода соединительного кабеля ТС в клеммные головки (см. [габаритно-установочные чертежи кабельных ТС с головками типов «Г8», «Г8/1», «Г9» \(стр. 63, 64\)](#));

14. Исполнение кабельного ввода:

- позиция не заполняется — для стандартных кабельных вводов клеммных головок типов «Г8», «Г9», «Г6/1» (см. [таблицу 8.7 \(стр. 82\)](#));
- позиция заполняется — для всех остальных кабельных вводов (исполнение выбирается в соответствии с [таблицей 8.7 \(стр. 82\)](#))

15. Метрологическая приемка:

- К — калибровка;
- П — поверка

10.4 Пример записи при заказе ТСМ(П) 012Сп-Оп, ТСМ(П) 012Сп-Ехi, ТСМ(П) 012Сп-Ехd, ТСМ(П) 012Сп-Ехdі для измерения температуры окружающей среды (воздуха)

Термопреобразователь сопротивления для измерения температуры окружающей среды (воздуха) ТСМ 012Сп, взрывозащищенный с видом взрывозащиты «Взрывонепроницаемая оболочка» по ТР ТС 012/2011, с НСХ преобразования 100М класса В по ГОСТ 6651, с одним ЧЭ, с 4-хпроводной схемой соединения внутренних проводов с ЧЭ, с защитным корпусом с длиной монтажной части 120 мм и Ø8 мм, из нержавеющей стали 12Х18Н10Т, с головкой типа «Г6/1», с кабельным вводом типа «КМР16Г» для кабеля в металлорукаве со стандартным набором уплотнительных резиновых колец, с калибровкой:

ТСМ 012Сп	— Exd	— 100П	— В	— 4	— 1	— 100	— 8	— Н	— Г6/1	— КМР16Г	— К
1	2	3	4	5	6	7	8	9	10	11	12

1. Модель ТС:

- см. [таблицу 7.9](#) (стр. 77) — для ТС для измерения температуры окружающей среды (воздуха) общепромышленных и с видом взрывозащиты «Искробезопасная электрическая цепь»;
- см. [таблицу 7.10](#) (стр. 77) — для ТС для измерения температуры окружающей среды (воздуха) с видами взрывозащиты «Взрывонепроницаемая оболочка», «Взрывонепроницаемая оболочка» + «Искробезопасная электрическая цепь»

2. Исполнение по взрывозащищенности:

- Оп — общепромышленный;
- Ехi — взрывозащищенный с видом взрывозащиты «Искробезопасная электрическая цепь»;
- Ехd — взрывозащищенный с видом взрывозащиты «Взрывонепроницаемая оболочка»;
- Ехdі — взрывозащищенный с видами взрывозащиты «Взрывонепроницаемая оболочка» + «Искробезопасная электрическая цепь»

3. НСХ преобразования:

- 50М, 50П, 100М, 100П, Pt100, Pt500, Pt1000

4. Класс по ГОСТ 6651:
 - **А, В, С**(класс выбирается из [таблиц 7.9 \(стр. 77\)](#), [7.10 \(стр. 77\)](#) с учетом требований [таблицы 8.6 \(стр. 81\)](#) по длине и диаметру монтажной (погружаемой) части защитного корпуса (защитной арматуры) и типу установочного штуцера)
5. Схема соединения внутренних проводов ТС с ЧЭ:
 - **2 — 2-хпроводная;**
 - **3 — 3-хпроводная;**
 - **4 — 4-хпроводная**(см. [рисунок 6.1 \(стр. 48\)](#))
6. Количество ЧЭ, шт.:
 - **1**
7. Длина монтажной части L, мм:
 - **60, 80, 100, 120, 160, 200**
8. Диаметр защитного корпуса d:
 - **8 — Ø 8 мм;**
 - **6 — Ø 6 мм**
9. Материал защитного корпуса:
 - **Н — нержавеющая сталь 12Х18Н10Т;**
 - **Ас — нержавеющая сталь 10Х17Н13М2Т (для сред с Н₂S)**
10. Тип клеммной головки:
 - **Г8/2, Г8/1, Г8, Г9/1, Г9, Г6/1**

Примечания.

1. Для ТС с клеммными головками типов «Г8», «Г9» кабельные вводы и защитные корпуса (защитные арматуры) располагаются с одной стороны клеммных головок (см. [габаритно-установочные чертежи, стр. 74](#))

10а Расположение кабельного ввода клеммной головки типа «Г8/1»:

- **не заполняется — при расположении кабельного ввода (см. [габаритно-установочные чертежи ТС с головкой типа «Г8/1» \(стр. 74\)](#));**

11. Исполнение кабельного ввода:


- **позиция не заполняется — для стандартных кабельных вводов клеммных головок (см. [таблицу 8.7 \(стр. 82\)](#));**
- **позиция заполняется — для всех остальных кабельных вводов (исполнение выбирается в соответствии с [таблицей 8.7 \(стр. 82\)](#))**

12. Метрологическая приемка:

- **К — калибровка;**
- **П — поверка**

Термопреобразователи сопротивления погружаемые TCM 322М, ТСП 322М

1 Сводная таблица конструктивных исполнений термопреобразователей сопротивления погружаемых TCM 322М, ТСП 322М

Исполнения	Конструктивные особенности	Вид
Термопреобразователи сопротивления погружаемые <u>TCM 322М, ТСП 322М</u>		
<p>TCM 322М.00В-Оп, ТСП 322М.01В-Оп; TCM 322М.00В-Ехi, ТСП 322М.01В-Ехi</p> <p>(ИЗГОТАВЛИВАЮТСЯ ТОЛЬКО ИСПОЛНЕНИЯ «В»)</p>	<p>Клеммные головки:</p> <p style="text-align: center;">—</p>	
	<p>Штуцеры:</p> <ul style="list-style-type: none"> • <u>неподвижные</u> M20x1,5; M27x2; G1/2 	
	<p>Защитные корпуса (защитные арматуры):</p> <ul style="list-style-type: none"> • на основе труб диаметром от 5 до 10 мм 	
	<p>Соединительные кабели:</p> <ul style="list-style-type: none"> • на основе медных многожильных проводов в двойной фторопластовой изоляции; • на основе медных многожильных проводов в двойной фторопластовой изоляции в нержавеющей металлорукаве 	

2 Информация о сертификации

Выпускаются по РГАЗ 2.821.012.02 ТУ

Свидетельство об утверждении типа средств измерений RU.C.32.004.A № 59106

Регистрационный номер Госреестра РФ № 60967-15

Сертификат соответствия № TC RU C-RU.ГБ05.В.00001

Сертификат соответствия № РОСС RU.ГБ05.Н00186

Сертификат соответствия требованиям промышленной безопасности № С-ЭПБ.001.ТУ.0023

Заключение экспертизы промышленной безопасности № 067/04-15

3 Назначение

Термопреобразователи сопротивления погружаемые TCM 322М, ТСП 322М предназначены для измерения температуры жидких и газообразных химически неагрессивных сред, а также агрессивных сред, не разрушающих защитный корпус термопреобразователей, в том числе во взрывоопасных зонах.

4 Исполнения

4.1 Конструктивное исполнение

4.1.1 Перечень изготавливаемых TCM 322М, ТСП 322М (далее по тексту — ТС) приведен в [таблице 7.1 \(стр. 51\)](#).

ТС состоят из **чувствительного элемента** (далее по тексту — ЧЭ), **защитного корпуса** (защитной арматуры) и **соединительного кабеля**.

4.1.2 Защитные корпуса (защитные арматуры) и соединительные кабели

Стандартные диаметры d и длины L монтажной части защитных корпусов (защитных арматур), а также резьбы D неподвижных установочных штуцеров приведены в [таблице 7.1 \(стр. 51\)](#).

Материал защитных корпусов (защитных арматур) — нержавеющие стали 12Х18Н10Т, 10Х17Н13М2Т (для измеряемых сред, содержащих сероводород H_2S).

Защитные корпуса (защитные арматуры) ТС рассчитаны на воздействие **условного гидростатического давления $P_y=16$ МПа**.

Стандартные длины соединительных кабелей приведены в [таблице 7.1 \(стр. 51\)](#).

Материал соединительных кабелей:

- медные провода в двойной фторопластовой изоляции с усиленным пружинным кабельным выводом;
- медные провода в двойной фторопластовой изоляции в нержавеющей металлорукаве.

Применяемые материалы соединительных кабелей обеспечивает **повышенную маслостойкость** ТС.

4.1.3 Чувствительные элементы (ЧЭ)

В защитный корпус (защитную арматуру) ТС могут быть установлены:

- терморезистивные **платиновые ЧЭ** с номинальной статической характеристикой (далее — НСХ) преобразования 50П, 100П, Pt100, Pt500, Pt1000 по ГОСТ 6651, 46П (по заказу);
- терморезистивные **медные ЧЭ** модульного типа с НСХ преобразования 50М, 100М по ГОСТ 6651, 53М (по заказу).

4.2 Виброустойчивость

ТС изготавливают для применения в условиях **высоких вибрационных нагрузок** (группа исполнения **GX1** по ГОСТ Р 52931).

4.3 Взрывозащищенность

ТС изготавливают в **общепромышленном** (далее по тексту — ТС-Оп) и **взрывозащищенном** исполнениях (далее по тексту — ТС-Ех).

- ТС-Ех в соответствии с ТР ТС 012/2011 имеют **взрывозащищенное исполнение**:
 - ТС-Ехi (вид взрывозащиты «Искробезопасная электрическая цепь», **особо взрывобезопасный уровень** взрывозащиты, маркировка взрывозащиты 0ЕхiаПСТ6 X).

4.4 Климатическое исполнение

4.4.1 Климатическое исполнение по ГОСТ 15150 — **О1**.

4.4.2 Степень защиты от воздействия воды и твердых тел (пыли) по ГОСТ 14254 — **IP65**.

4.4.3 Допускаемая температура окружающей среды — от минус 60 до плюс 70 °С.

4.5 Метрологические характеристики — см. [таблицу 7.2](#) (стр. 51).

4.6 Надежность

4.6.1 Средняя наработка до отказа, ч, не менее — **100 000**.

4.6.2 Средний срок службы, лет, не менее — **12**.

4.7 Межкалибровочный (межповерочный) интервал

4.7.1 Межповерочный интервал:

- для платиновых ТС:
 - 5 лет — для платиновых ТС классов А, В, С с диапазоном измеряемых температур от минус 60 до плюс 200 °С.
- для медных ТС:
 - 3 года — для ТС класса А с диапазоном измеряемых температур от минус 50 до плюс 120 °С, для ТС классов В, С с диапазоном измеряемых температур от минус 60 до плюс 150 °С;
 - 2 года — для медных ТС классов В, С с диапазоном измеряемых температур свыше 150 °С до плюс 170 °С.

4.7.2 Межкалибровочный интервал:

- для платиновых ТС межкалибровочный интервал равен межповерочному интервалу.
- для медных ТС:
 - 4 года — для ТС класса А с диапазоном измеряемых температур от минус 50 до плюс 120 °С, для ТС классов В, С с диапазоном измеряемых температур от минус 60 до плюс 150 °С;
 - 2 года — для медных ТС классов В, С с диапазоном измеряемых температур свыше 150 °С до плюс 170 °С.

5 Схемы соединения внутренних проводов TCM(П) с ЧЭ

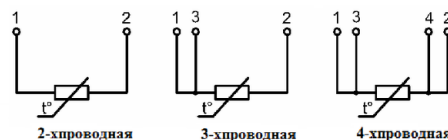


Рисунок 5.1. Схемы соединения внутренних проводов ТС с ЧЭ

6 Габаритно-установочные чертежи. Основные параметры и размеры

6.1 TCM 322M.00B-Op, TCM 322M.00B-Exi, TСП 322M.01B-Op, TСП 322M.01B-Exi

Таблица 6.1. Габаритно-установочные чертежи, параметры и размеры TCM 322M, TСП 322M

Габаритно-установочный чертеж	Исполнение, параметры и размеры
	<p>TCM 322M.00B-Op, TCM 322M.00B-Exi, TСП 322M.01B-Op, TСП 322M.01B-Exi:</p> <ul style="list-style-type: none"> • с соединительным кабелем на основе медных проводов в двойной фторопластовой изоляции с усиленным пружинным кабельным выводом (базовый вариант, в записи при заказе материал соединительного кабеля не указывается). <p>Диаметр d, длины L, L_k, резьбы неподвижных установочных штуцеров D — см. таблицу 7.1 (стр. 51).</p>
	<p>TCM 322M.00B-Op, TCM 322M.00B-Exi, TСП 322M.01B-Op, TСП 322M.01B-Exi:</p> <ul style="list-style-type: none"> • с соединительным кабелем на основе медных проводов в двойной фторопластовой изоляции в оцинкованном металлорукаве (Lк/МЦ — в записи при заказе). <p>Диаметр d, длины L, L_k, резьбы неподвижных установочных штуцеров D — см. таблицу 7.1 (стр. 51).</p>

7 Таблицы

Таблица 7.1. НСХ преобразования, длина и диаметр монтажной (погружаемой) части защитного корпуса (защитной арматуры), длина соединительного кабеля, тип и резьба установочного штуцера TSM(П) 322М

Исполнение	НСХ преобразования	Длина монтажной (погружаемой) части L, мм	Диаметр монтажной (погружаемой) части d, мм	Длина соединительного кабеля Lк, мм	Тип установочного штуцера и его резьба D
TSM 322М.00В-Оп, TSM 322М.00В-Ехi	50М, 100М, 53М (гр. 23) (по заказу)			120, 500, 630, 800, 1000, 1500, 1600, 2000, 3000, 5000, 6000, 7000, 8000, 9000, 10000 (до 15000 — по заказу)	неподвижный штуцер M20x1,5, M27x2, G1/2
TСП 322М.01В-Оп, TСП 322М.01В-Ехi	50П, 100П, Pt100, Pt500, Pt1000, 46П (гр. 21) (по заказу)	60, 80, 100, 120, 160, 200, 250, 320, 400, 500	5; 6; 8; 10		

Таблица 7.2. Метрологические характеристики

Характеристика	Значение
Диапазон измеряемых температур, °С	от минус 60 до 170 — для TSM 322М; от минус 60 до 200 — для TСП 322М
НСХ преобразования по ГОСТ 6651	см. таблицу 7.1 (стр. 97)
Класс по ГОСТ 6651	A, B; C
Количество ЧЭ, шт. ¹⁾	1
Схема соединения внутренних проводов ТС с ЧЭ	2-х-, 3-х- или 4-хпроводная (см. рисунок 5.1 (стр. 96))
Время термической реакции $t_{0,63}$, определенное при коэффициенте теплоотдачи, практически равном бесконечности, с, не более	6 — для ТС с d=5 мм или d=6 мм; 9 — для ТС с d=8 мм; 15 — для ТС с d=10 мм

Примечание

¹⁾ По заказу возможно изготовление ТС с двумя ЧЭ для ТС с d=8 мм или d=10 мм.

8 Комплект поставки

Комплект поставки включает:

- ТС по заказу;
- паспорт;
- РЭ (с первой партией ТС, далее — по заказу)

9 Пример записи при заказе

Термопреобразователь сопротивления TSM 322M.00B, общепромышленный, с НСХ преобразования 50M, класса В по ГОСТ 6651, с 3-хпроводной схемой соединения внутренних проводов с ЧЭ, с защитным корпусом Ø8 мм и длиной 320 мм из нержавеющей стали 12X18Н10Т, со штуцером с резьбой М20х1,5, с соединительным кабелем длиной 3000 мм на основе медных проводов в двойной фторопластовой изоляции в нержавеющей металлорукаве, с видом метрологической приемки «Калибровка»:

TSM 322M.00B - П	— 50M	— В	— 3	— 1	— 320	— 8	— Н	— М20х1,5	— 1500/МН	-К
1	2	3	4	5	6	7	8	9	9а	10 10а 11

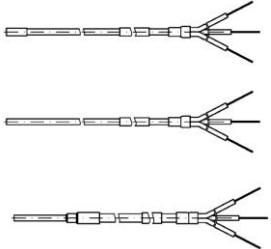
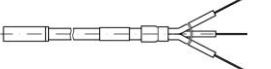
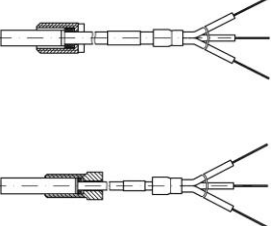
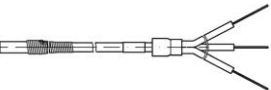
1. Модель ТС:
 - см. [таблицу 7.1](#) (стр. 97)
2. Исполнение по взрывозащищенности:
 - Оп — общепромышленный (невзрывозащищенный);
 - Exi — взрывозащищенный с видом взрывозащиты «Искробезопасная электрическая цепь»
3. НСХ преобразования по ГОСТ 6651:
 - 50M, 50П, 100M, 100П, Pt100, Pt500, Pt1000, 53M (гр.23) (по заказу), 46П (гр. 21) (по заказу)
4. Класс по ГОСТ 6651:
 - А, В, С
5. Схема соединения внутренних проводов с ЧЭ:
 - 2 — 2-хпроводная;
 - 3 — 3-хпроводная;
 - 4 — 4-хпроводная;
 (см. [рисунок 5.1](#) (стр. 96))
6. Количество ЧЭ, шт.:
 - 1;
 - 2 (по заказу)
7. Длина монтажной (погружаемой) части защитного корпуса (защитной арматуры) L, мм:
 - см. [таблицу 7.1](#) (стр. 97)
8. Диаметр монтажной (погружаемой) части защитного корпуса (защитной арматуры) d, мм:
 - см. [таблицу 7.1](#) (стр. 97)
9. Материал защитного корпуса:
 - Н — нержавеющая сталь 12X18Н10Т;
 - Ас — нержавеющая сталь 10X17Н13М2Т (для сред с H₂S)
- 9а. Резьба D на неподвижном установочном штуцере:
 - М20х1,5; М27х2; G1/2
10. Длина соединительного кабеля Lк, мм:
 - см. [таблицу 7.1](#) (стр. 97)
- 10а. Материал соединительного кабеля:
 - позиция не заполняется — для соединительного кабеля на основе медных проводов в двойной фторопластовой изоляции с усиленным пружинным выводом;
 - /МН — для соединительного кабеля на основе медных проводов в двойной фторопластовой изоляции в нержавеющем металлорукаве;
 - /МЦ — для соединительного кабеля на основе медных проводов в двойной фторопластовой изоляции в оцинкованном металлорукаве
11. Метрологическая приемка:
 - К — калибровка;
 - П — поверка

Раздел 3. Термопреобразователи сопротивления ТСМ 319М, ТСП 319М, ТСМ 320М, ТСП 320М, ТСМ 321М, ТСП 321М, ТСМ 323М, ТСП 323М


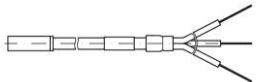
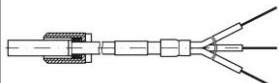
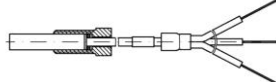
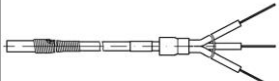
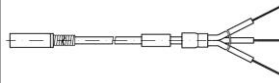

Оглавление



1 Сводная таблица конструктивных исполнений термопреобразователей сопротивления ТСМ 319М, ТСП 319М, ТСМ 320М, ТСП 320М, ТСМ 323М, ТСП 323М общепромышленных и с видом взрывозащиты «Искробезопасная электрическая цепь»	100
2 Сводная таблица конструктивных исполнений термопреобразователей сопротивления ТСМ 321М, ТСП 321М общепромышленных и с видом взрывозащиты «Искробезопасная электрическая цепь»	104
3 Информация о сертификации	104
4 Назначение	104
5 Исполнения	104
5.1 Конструктивное исполнение	104
5.1.1 Перечень конструктивных исполнений ТС	104
5.1.2 Составные части ТС	104
5.1.3 Чувствительные элементы	105
5.2 Виброустойчивость	105
5.3 Взрывозащищенность	105
5.4 Климатическое исполнение	105
5.5 Метрологические характеристики	105
5.6 Надежность	106
5.7 Межповерочный (межкалибровочный) интервал	106
6 Схемы соединения внутренних проводов ТС с ЧЭ	106
7 Габаритно-установочные чертежи. Основные параметры и размеры	107
7.1 ТСМ 319М, ТСП 319М	107
7.2 ТСМ 320М, ТСП 320М	111
7.3 ТСМ 321М, ТСП 321М	116
7.4 ТСМ 323М, ТСП 323М	117
8 Таблицы	119
9 Комплект поставки	120
10 ПРИМЕРЫ ЗАПИСИ ПРИ ЗАКАЗЕ	121

1 Сводная таблица конструктивных исполнений термопреобразователей сопротивления ТСМ 319М, ТСП 319М, ТСМ 320М, ТСП 320М, ТСМ 323М, ТСП 323М общепромышленных и с видом взрывозащиты «Искробезопасная электрическая цепь»

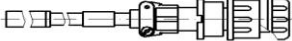
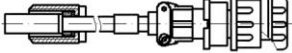
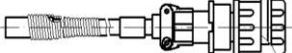
Исполнения	Конструктивные особенности	Вид	Стр.
Термопреобразователи сопротивления ТСМ 319М, ТСП 319М			
ТСП 319М.01, ТСП 319М.01-Exi	<p>Защитные корпуса (защитные арматуры):</p> <ul style="list-style-type: none"> на основе трубы диаметром 3 или 4 мм, на основе кабеля КНМСН диаметром 2, 3 или 4 мм (гибкий защитный корпус) <p>Комплект монтажных частей:</p> <ul style="list-style-type: none"> без КМЧ <p>Соединительные кабели:</p> <ul style="list-style-type: none"> на основе медных проводов в двойной фторопластовой изоляции, на основе медных проводов во фторопластовой изоляции в металлической оплетке, на основе кабеля КНМСН в металлической оболочке 	<p>без КМЧ (без штуцера, с малым диаметром)</p> 	107
	ТСМ 319М.00, ТСМ 319М.00-Exi, ТСП 319М.01, ТСП 319М.01-Exi	<p>Защитные корпуса (защитные арматуры):</p> <ul style="list-style-type: none"> цельноточенные, на основе трубы диаметром 5 мм <p>Комплект монтажных частей:</p> <ol style="list-style-type: none"> Штуцеры: <ul style="list-style-type: none"> подвижный М8х1 (под спецключ), подвижный М8х1 (под ключ S13), без штуцера Уплотнительная резиновая прокладка Шайба <p>Соединительные кабели:</p> <ul style="list-style-type: none"> на основе медных проводов в двойной фторопластовой изоляции, 	<p>без КМЧ (без штуцера)</p> 
ТСМ 319М.02, ТСМ 319М.02-Exi, ТСП 319М.03, ТСП 319М.03-Exi		<ul style="list-style-type: none"> на основе медных проводов в двойной фторопластовой изоляции с усиленным пружинным выводом, на основе медных проводов в двойной фторопластовой изоляции с герметизирующей промежуточной втулкой (с дополнительной защитой от проникновения масла по соединительному кабелю в распределительную коробку), на основе медных проводов в двойной фторопластовой изоляции и медных проводов в двойной фторопластовой изоляции в нержавеющей металлорукаве с герметизирующей промежуточной втулкой 	<p>с КМЧ (со штуцером под спецключ или под ключ S13)</p> 
	ТСМ 319М.04, ТСМ 319М.04-Exi, ТСП 319М.05, ТСП 319М.05-Exi	<ul style="list-style-type: none"> (с дополнительной защитой от проникновения масла по соединительному кабелю в распределительную коробку), на основе кабеля КНМСН в металлической оболочке и медных проводов в двойной фторопластовой изоляции с герметизирующей промежуточной втулкой (с дополнительной защитой от проникновения масла по соединительному кабелю в распределительную коробку), на основе кабеля КНМСН в металлической оболочке и медных проводов в двойной фторопластовой изоляции в нержавеющей металлорукаве с герметизирующей промежуточной втулкой (с дополнительной защитой от проникновения масла по соединительному кабелю в распределительную коробку) 	<p>без КМЧ (без штуцера), с усиленным пружинным выводом</p> 

**Раздел 3. Термопреобразователи сопротивления погружаемые
ТСМ 319М, ТСП 319М, ТСМ 321М, ТСП 321М, ТСМ 323М, ТСП 323 М**

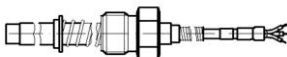
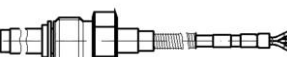
Исполнения	Конструктивные особенности	Вид	Стр.
Термопреобразователи сопротивления ТСМ 319М, ТСП 319М (окончание)			
ТСП 319М.11, ТСП 319М.11-Exi	<p align="center">Защитный корпус (защитная арматура):</p> <ul style="list-style-type: none"> на основе трубы диаметром 5 мм <p align="center">Комплект монтажных частей:</p> <ul style="list-style-type: none"> нет <p align="center">Соединительный кабель:</p> <ul style="list-style-type: none"> на основе медных проводов в двойной фторопластовой изоляции в металлорукаве 	<p>без КМЧ (без штуцера), с соединительным кабелем в металлорукаве</p> 	111
Термопреобразователи сопротивления ТСМ 320М, ТСП 320М			
ТСМ 320М.00, ТСМ 320М.00-Exi, ТСП 320М.01, ТСП 320М.01-Exi	<p align="center">Защитные корпуса (защитные арматуры):</p> <ul style="list-style-type: none"> на основе труб диаметром 6 и 8 мм <p align="center">Комплект монтажных частей:</p> <p>1) Штуцеры:</p> <ul style="list-style-type: none"> подвижный М12х1,5 (под спецключ), подвижный М12х1,5 (под ключ S13), без штуцера <p>2) Уплотнительная резиновая прокладка</p> <p>3) Шайба</p>	<p>без КМЧ (без штуцера)</p> 	111
ТСМ 320М.02, ТСМ 320М.02-Exi, ТСП 320М.03, ТСП 320М.03-Exi	<p align="center">Соединительные кабели:</p> <ul style="list-style-type: none"> на основе медных проводов в двойной фторопластовой изоляции, на основе медных проводов в двойной фторопластовой изоляции с усиленным пружинным выводом, на основе медных проводов в двойной фторопластовой изоляции с герметизирующей промежуточной втулкой (с дополнительной защитой от проникновения масла по соединительному кабелю в распределительную коробку), 	<p>с КМЧ (со штуцером М12х1,5 под спецключ)</p> 	111, 112
ТСМ 320М.04, ТСМ 320М.04-Exi, ТСП 320М.05, ТСП 320М.05-Exi	<p align="center">Соединительные кабели:</p> <ul style="list-style-type: none"> на основе медных проводов в двойной фторопластовой изоляции с герметизирующей промежуточной втулкой (с дополнительной защитой от проникновения масла по соединительному кабелю в распределительную коробку), на основе медных проводов в двойной фторопластовой изоляции и медных проводов в двойной фторопластовой изоляции в нержавеющей или оцинкованном металлорукаве с герметизирующей промежуточной втулкой (с дополнительной защитой от проникновения масла по соединительному кабелю в распределительную коробку), 	<p>с КМЧ (со штуцером М12х1,5 под ключ S13)</p> 	112, 113
ТСМ 320М.06, ТСМ 320М.06-Exi, ТСП 320М.07, ТСП 320М.07-Exi	<ul style="list-style-type: none"> на основе медных проводов в двойной фторопластовой изоляции и медных проводов в двойной фторопластовой изоляции в нержавеющей или оцинкованном металлорукаве с герметизирующей промежуточной втулкой (с дополнительной защитой от проникновения масла по соединительному кабелю в распределительную коробку), 	<p>без КМЧ (без штуцера), с усиленным пружинным выводом:</p> <ul style="list-style-type: none"> для защитного корпуса Ø6 мм 	113, 114
	<ul style="list-style-type: none"> на основе кабеля КНМСН в металлической оболочке и медных проводов в двойной фторопластовой изоляции с герметизирующей промежуточной втулкой (с дополнительной защитой от проникновения масла по соединительному кабелю в распределительную коробку), 	<ul style="list-style-type: none"> для защитного корпуса Ø8 мм 	113, 114
	<ul style="list-style-type: none"> на основе кабеля КНМСН в металлической оболочке и медных проводов в двойной фторопластовой изоляции в нержавеющей или оцинкованном металлорукаве с герметизирующей промежуточной втулкой (с дополнительной защитой от проникновения масла по соединительному кабелю в распределительную коробку), на основе медных проводов в двойной фторопластовой изоляции в нержавеющей металлорукаве, на основе медных проводов в двойной фторопластовой изоляции в нержавеющей металлорукаве с герметизирующей промежуточной втулкой (с дополнительной защитой от проникновения масла по соединительному кабелю в распределительную коробку) 	<p>без КМЧ (без штуцера), с соединительным кабелем в нержавеющей или оцинкованном металлорукаве</p> 	114

Исполнения	Конструктивные особенности	Вид	Стр.
Термопреобразователи сопротивления ТСМ 320М, ТСП 320М (окончание)			
<p>ТСМ 320М.08, ТСМ 320М.08-Exi, ТСП 320М.09, ТСП 320М.09-Exi</p>	<p align="center">Защитные корпуса (защитные арматуры):</p> <ul style="list-style-type: none"> на основе труб диаметром 6 и 8 мм <p align="center">Комплект монтажных частей:</p> <p>1) Штуцеры:</p> <ul style="list-style-type: none"> <u>подвижный</u> М12х1,5 (под спецключ), <u>подвижный</u> М12х1,5 (под ключ S13), <u>без штуцера</u> <p>2) Уплотнительная резиновая прокладка</p> <p>3) Шайба</p>	<p align="center">с КМЧ (со штуцером М12х1,5 под спецключ или ключ S13), с усиленным пружинным выводом</p> 	<p align="center">114, 115</p>
	<p align="center">Соединительные кабели:</p> <ul style="list-style-type: none"> на основе медных проводов в двойной фторопластовой изоляции, на основе медных проводов в двойной фторопластовой изоляции с усиленным пружинным выводом, на основе медных проводов в двойной фторопластовой изоляции с герметизирующей промежуточной втулкой (<u>с дополнительной защитой от проникновения масла по соединительному кабелю в распределительную коробку</u>), на основе медных проводов в двойной фторопластовой изоляции и медных проводов в двойной фторопластовой изоляции в нержавеющей или оцинкованном металлорукаве с герметизирующей промежуточной втулкой (<u>с дополнительной защитой от проникновения масла по соединительному кабелю в распределительную коробку</u>), на основе кабеля КНМСН в металлической оболочке и медных проводов в двойной фторопластовой изоляции с герметизирующей промежуточной втулкой (<u>с дополнительной защитой от проникновения масла по соединительному кабелю в распределительную коробку</u>), на основе кабеля КНМСН в металлической оболочке и медных проводов в двойной фторопластовой изоляции в нержавеющей металлорукаве с герметизирующей промежуточной втулкой (<u>с дополнительной защитой от проникновения масла по соединительному кабелю в распределительную коробку</u>), на основе медных проводов в двойной фторопластовой изоляции в нержавеющей металлорукаве, на основе медных проводов в двойной фторопластовой изоляции в нержавеющей металлорукаве с герметизирующей промежуточной втулкой (<u>с дополнительной защитой от проникновения масла по соединительному кабелю в распределительную коробку</u>) 	<p align="center">с КМЧ (со штуцером М12х1,5 под спецключ или ключ S13), с соединительным кабелем в нержавеющей или оцинкованном металлорукаве</p> 	<p align="center">115</p>

**Раздел 3. Термопреобразователи сопротивления погружаемые
ТСМ 319М, ТСП 319М, ТСМ 321М, ТСП 321М, ТСМ 323М, ТСП 323 М**

Исполнения	Конструктивные особенности	Вид	Стр.
Термопреобразователи сопротивления ТСМ 323М, ТСП 323М			
ТСМ 323М.00, ТСМ 323М.00-Exi, ТСП 323М.01, ТСП 323М.01-Exi	Защитные корпуса (защитные арматуры): <ul style="list-style-type: none"> цельноточенные, на основе трубы диаметром 5 мм 	без КМЧ (без штуцера) 	117
ТСМ 323М.02, ТСМ 323М.02-Exi, ТСП 323М.03, ТСП 323М.03-Exi	Комплект монтажных частей: <ol style="list-style-type: none"> Штуцеры: <ul style="list-style-type: none"> <u>подвижный</u> М8х1 (под спецключ), <u>подвижный</u> М8х1 (под ключ S13), <u>без штуцера</u> Уплотнительная резиновая прокладка Шайба 	с КМЧ (со штуцером М8х1 под спецключ или под ключ S13) 	117
ТСМ 323М.04, ТСМ 323М.04-Exi, ТСП 323М.05, ТСП 323М.05-Exi	Соединительные кабели с вилкой 2РМ18КПН7Ш1В1: <ul style="list-style-type: none"> на основе медных проводов в двойной фторопластовой изоляции, на основе медных проводов в двойной фторопластовой изоляции с усиленным пружинным выводом, на основе медных проводов в двойной фторопластовой изоляции с герметизирующей промежуточной втулкой (<u>с дополнительной защитой от проникновения масла по соединительному кабелю в распределительную коробку</u>), на основе кабеля КНМСН и медных проводов в двойной фторопластовой изоляции с герметизирующей промежуточной втулкой (<u>с дополнительной защитой от проникновения масла по соединительному кабелю в распределительную коробку</u>) 	без КМЧ (без штуцера), с усиленным пружинным выводом 	118

2 Сводная таблица конструктивных исполнений термопреобразователей сопротивления TCM 321M, TСП 321M общепромышленных и с видом взрывозащиты «Искробезопасная электрическая цепь»

Исполнения	Конструктивные особенности	Вид	Стр.
Термопреобразователи сопротивления TCM 321M, TСП 321M			
TCM 321M.00, TCM 321M.00-Exi, TСП 321M.01, TСП 321M.01-Exi	<p>Защитные корпуса (защитные арматуры):</p> <ul style="list-style-type: none"> на основе трубы диаметром 10 мм <p>Штуцеры:</p> <ul style="list-style-type: none"> <u>подвижные</u> M20x1,5; M27x2; G1/2, <u>подвижные подпружиненные</u> M20x1,5; M27x2; G1/2 	<p>с <u>подвижным подпружиненным</u> штуцером</p> 	116
TCM 321M.02, TCM 321M.02-Exi, TСП 321M.03, TСП 321M.03-Exi	<p>Соединительные кабели:</p> <ul style="list-style-type: none"> на основе медных проводов в двойной фторопластовой изоляции, на основе медных проводов в двойной фторопластовой изоляции в металлорукаве 	<p>с <u>подвижным</u> штуцером</p> 	116

3 Информация о сертификации

Выпускаются по РГАЖ 2.821.012.02 ТУ

Свидетельство об утверждении типа средств измерений RU.C.32.004.A № 59106

Регистрационный номер Госреестра РФ № 60967-15

Сертификат соответствия № TC RU C-RU (для TC-Exi)

Сертификат соответствия требованиям промышленной безопасности № С-ЭПБ.001.ТУ.0023

Заключение экспертизы промышленной безопасности № 067/04-15

4 Назначение

Термопреобразователи сопротивления TCM 319M, TСП 319M, TCM 320M, TСП 320M, TCM 321M, TСП 321M, TCM 323M, TСП 323M (далее по тексту — TC) предназначены для измерения температуры подшипников и твердых тел, в том числе во взрывоопасных зонах.

5 Исполнения

5.1 Конструктивное исполнение

5.1.1 Перечень конструктивных исполнений TC

5.1.2 Составные части TC

TC состоят из чувствительного элемента (далее по тексту — ЧЭ), защитного корпуса (защитной арматуры) и соединительного кабеля. У TCM 323M, TСП 323M на конце соединительного кабеля установлена вилка 2PM18KПН7Ш1В1.

Стандартные диаметры d и длины l монтажной (погружаемой) части защитных корпусов (защитных арматур) приведены в [таблицах 8.1 \(стр. 119\), 8.2 \(стр. 120\)](#).

Типы и резьбы D установочных штуцеров приведены в [таблицах 7.1 – 7.4 \(стр. 107–117\)](#).

Материал защитных корпусов (защитных арматур) — нержавеющая сталь 12X18H10T.

Защитные корпуса (защитные арматуры) TC рассчитаны на воздействие условного гидростатического давления $P_y = 0,5$ МПа.

Стандартные длины L1, L2, L соединительных кабелей приведены в [таблицах 8.1 \(стр. 119\), 8.2 \(стр. 120\)](#).

Материалы соединительных кабелей приведены в [таблицах 7.1 – 7.4 \(стр. 107–117\)](#).

Применяемые материалы соединительных кабелей обеспечивает **повышенную маслостойкость** ТС. Если в местах установки защитных корпусов ТС имеется повышенное давление масла, то соединительные кабели ТС изготавливают **с герметизирующими промежуточными втулками, которые обеспечивают дополнительную защиту от проникновения масла по соединительному кабелю в распределительную коробку.**

Соединительные кабели **с герметизирующими промежуточными втулками** изготавливают:

- на основе медных проводов в двойной фторопластовой изоляции,
- на основе медных проводов в двойной фторопластовой изоляции и медных проводов в двойной фторопластовой изоляции в нержавеющей металлорукаве,
- на основе гибкого кабеля КНМСН в металлической оболочке и медных проводов в двойной фторопластовой изоляции,
- на основе гибкого кабеля КНМСН в металлической оболочке и медных проводов в двойной фторопластовой изоляции в нержавеющей или оцинкованном металлорукаве,
- на основе медных проводов в двойной фторопластовой изоляции в нержавеющей металлорукаве.

Внимание!

Соединительные кабели **на основе гибкого кабеля КНМСН** в металлической оболочке хотя и обладают лучшей герметичностью по сравнению с соединительными кабелями на основе медных проводов в двойной фторопластовой изоляции, но имеют более **высокую жесткость**, что может привести к затруднениям при установке ТС с данными соединительными кабелями.

5.1.3 Чувствительные элементы

В защитный корпус (защитную арматуру) ТС могут быть установлены:

- **терморезистивные платиновые ЧЭ с номинальной статической характеристикой** (далее — НСХ) преобразования **50П, 100П, Pt100, Pt500, Pt1000** по ГОСТ 6651 (46П (гр. 21) — по заказу);
- **терморезистивные медные ЧЭ** с НСХ преобразования **50М, 100М** по ГОСТ 6651 (53М (гр.23) — по заказу).

5.2 Виброустойчивость

Все ТС изготавливают в виброустойчивом исполнении (группа F3 по ГОСТ Р 52931).

5.3 Взрывозащищенность

ТС изготавливают в **общепромышленном** (далее по тексту — **ТС-Оп**) и **взрывозащищенном** (далее по тексту — **ТС-Ехi**) исполнениях.

ТС-Ехi в соответствии с ТР ТС 012/2011 имеют вид взрывозащиты «**искробезопасная электрическая цепь**», **особовзрывобезопасный уровень** взрывозащиты, маркировку взрывозащиты **0ЕхiаПСТ6 X**.

При эксплуатации ТС-Ехi во взрывоопасных зонах они должны применяться в комплекте с источником питания и регистрирующей аппаратурой, имеющими искробезопасные электрические цепи для подключения ТС-Ехi.

5.4 Климатическое исполнение

5.4.1 Климатическое исполнение по ГОСТ 15150 — **О1**.

5.4.2 Степень защиты от воздействия воды и твердых тел (пыли) по ГОСТ 14254:

- **IP65** — для всех ТС, кроме исполнений с соединительным кабелем с внешней оболочкой из металлической оплетки (L/OM – в записи при заказе) и моделей ТСМ 319М.18, ТСП 319М.19;
- **IP54** — для ТС с соединительным кабелем с внешней оболочкой из металлической оплетки и моделей ТСМ 319М.18, ТСП 319М.19.

5.4.3 Допустимая температура окружающей среды — **от минус 60 до плюс 70 °С.**

5.5 Метрологические характеристики

см. [таблицу 8.3 \(стр. 120\)](#)

5.6 Надежность

5.6.1 Средняя наработка до отказа, ч, не менее — 100 000.

5.6.2 Средний срок службы, лет, не менее — 12.

5.7 Межповерочный (межкалибровочный) интервал

5.7.1 Межповерочный интервал:

- для платиновых ТС:
 - 5 лет — для платиновых ТС классов В, С с диапазоном измеряемых температур от минус 60 до плюс 180 °С.
- для медных ТС:
 - 3 года — для ТС классов В, С с диапазоном измеряемых температур от минус 60 до плюс 150 °С;
 - 2 года — для медных ТС классов В, С с диапазоном измеряемых температур свыше 150 °С до плюс 180 °С.

5.7.2 Межкалибровочный интервал:

- для платиновых ТС межкалибровочный интервал равен межповерочному интервалу;
- для медных ТС:
 - 4 года — для ТС классов В, С с диапазоном измеряемых температур от минус 60 до плюс 150 °С;
 - 2 года — для медных ТС классов В, С с диапазоном измеряемых температур свыше 150 °С до плюс 180 °С.

6 Схемы соединения внутренних проводов ТС с ЧЭ

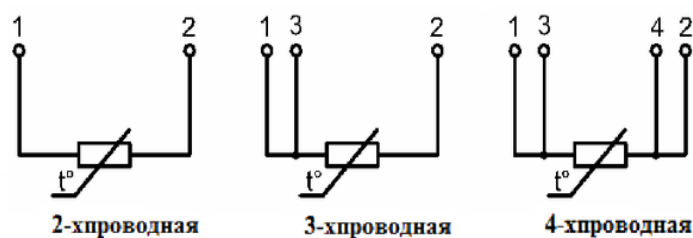
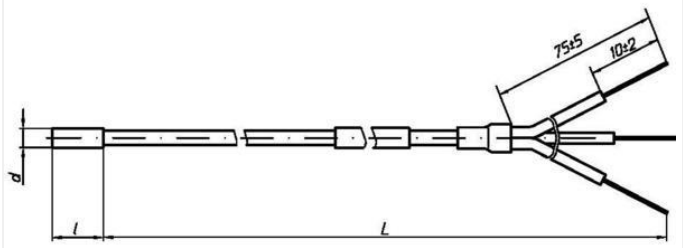
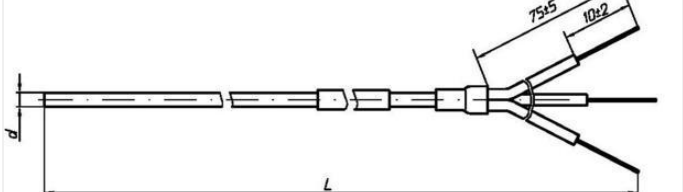
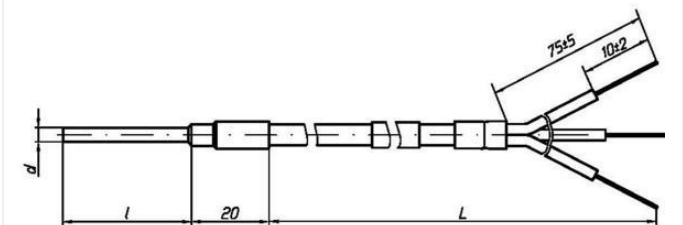
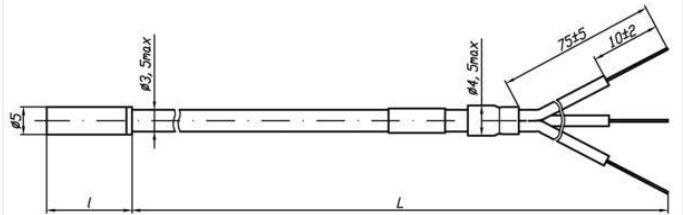


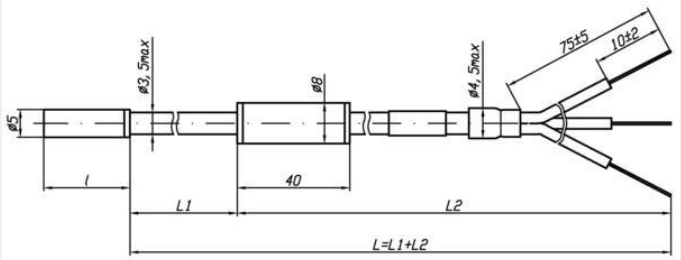
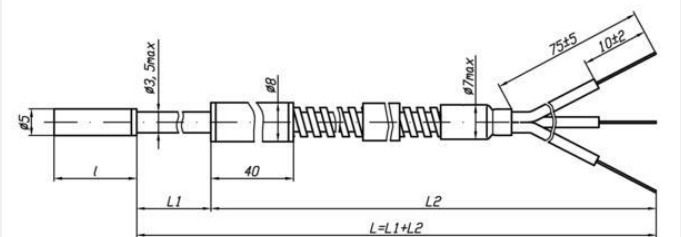
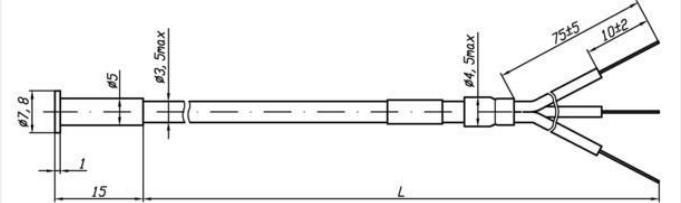
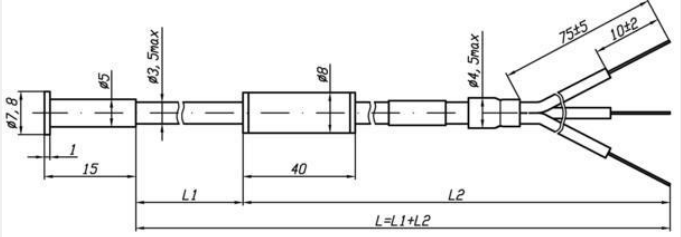
Рисунок 6.1. Схемы соединения внутренних проводов ТС с ЧЭ

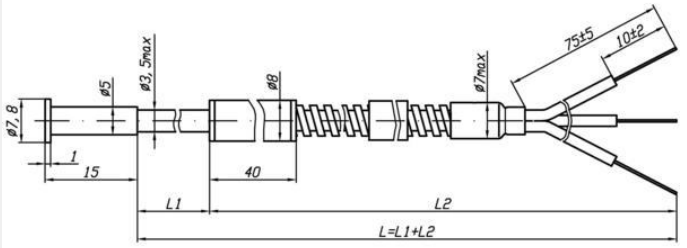
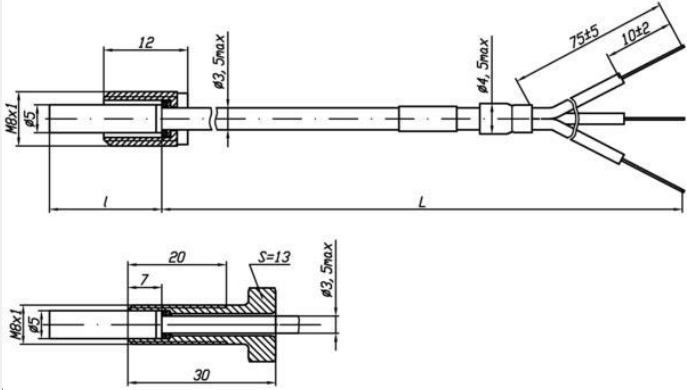
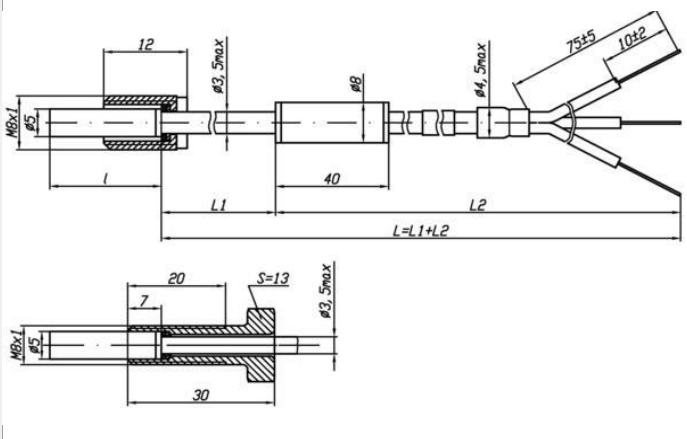
7 Габаритно-установочные чертежи. Основные параметры и размеры

7.1 ТСМ 319М, ТСП 319М

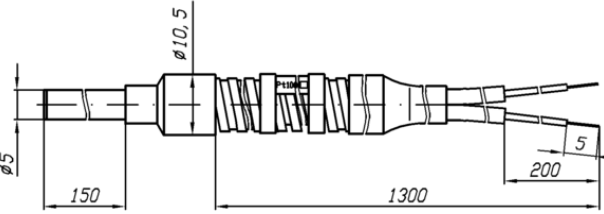
Таблица 7.1. Габаритно-установочные чертежи, параметры и размеры ТСМ 319М, ТСП 319М

Габаритно-установочный чертеж	Исполнение, параметры и размеры
	<p>ТСП 319М.01, ТСП 319М.01-Ехi:</p> <ul style="list-style-type: none"> • с малым диаметром защитного корпуса ($d=2-4$ мм), • без КМЧ (без штуцера), • с соединительным кабелем на основе: • медных проводов в двойной фторопластовой изоляции (базовый вариант, в записи при заказе материал соединительного кабеля не указывается), • медных проводов во фторопластовой изоляции в металлической оплетке (L/OM — в записи при заказе). <p>Диаметр d, длины l, L — см. таблицу 8.1 (стр. 119).</p>
	<p>ТСП 319М.01, ТСП 319М.01-Ехi:</p> <ul style="list-style-type: none"> • с малым диаметром защитного корпуса ($d=2-4$ мм), • без КМЧ (без штуцера), • с гибким защитным корпусом на основе кабеля КНМСН (L/КН — в записи при заказе). <p>Диаметр d, длину L — см. таблицу 8.1 (стр. 119).</p>
	<p>ТСП 319М.01, ТСП 319М.01-Ехi:</p> <ul style="list-style-type: none"> • с малым диаметром защитного корпуса ($d=2-4$ мм), • без КМЧ (без штуцера), • с соединительным кабелем на основе: <ul style="list-style-type: none"> ○ медных проводов в двойной фторопластовой изоляции (базовый вариант, в записи при заказе материал соединительного кабеля не указывается), ○ медных проводов во фторопластовой изоляции в металлической оплетке (L/OM — в записи при заказе). <p>Диаметр d, длины l, L — см. таблицу 8.1 (стр. 119).</p>
	<p>ТСМ 319М.00, ТСМ 319М.00-Ехi, ТСП 319М.01, ТСП 319М.01-Ехi:</p> <ul style="list-style-type: none"> • без КМЧ (без штуцера), • с соединительным кабелем на основе медных проводов в двойной фторопластовой изоляции (базовый вариант, в записи при заказе материал соединительного кабеля не указывается). <p>Длины l, L — см. таблицу 8.1 (стр. 119).</p>

Габаритно-установочный чертёж	Исполнение, параметры и размеры
	<p>ТСМ 319М.00, ТСМ 319М.00-Ехi, ТСП 319М.01, ТСП 319М.01-Ехi (с дополнительной защитой от проникновения масла):</p> <ul style="list-style-type: none"> • без КМЧ (без штуцера), • с соединительным кабелем на основе: <ul style="list-style-type: none"> ○ медных проводов в двойной фторопластовой изоляции, ○ кабеля КНМСН и медных проводов в двойной фторопластовой изоляции с герметизирующей промежуточной втулкой (L1(Ф)/L2(Ф), L1(КН)/L2(Ф) — в записи при заказе). <p>Длины l, L1, L2 — см. таблицу 8.1 (стр. 119).</p>
	<p>ТСМ 319М.00, ТСМ 319М.00-Ехi, ТСП 319М.01, ТСП 319М.01-Ехi (с дополнительной защитой от проникновения масла):</p> <ul style="list-style-type: none"> • без КМЧ (без штуцера), • с соединительным кабелем на основе: <ul style="list-style-type: none"> ○ медных проводов в двойной фторопластовой изоляции в нержавеющей или оцинкованном металлорукаве, ○ кабеля КНМСН и медных проводов в двойной фторопластовой изоляции в нержавеющей или оцинкованном металлорукаве с герметизирующей промежуточной втулкой <p><u>Нержавеющий металлорукав:</u> L1(Ф)/L2(МН), L1(КН)/L2(МН) — в записи при заказе</p> <p><u>Оцинкованный металлорукав:</u> L1(Ф)/L2(МЦ), L1(КН)/L2(МЦ) — в записи при заказе</p> <p>Длины l, L1, L2 — см. таблицу 8.1 (стр. 119).</p>
	<p>ТСМ 319М.00, ТСМ 319М.00-Ехi, ТСП 319М.01, ТСП 319М.01-Ехi:</p> <ul style="list-style-type: none"> • без КМЧ (с упорной площадкой без штуцера), • с соединительным кабелем на основе медных проводов в двойной фторопластовой изоляции (базовый вариант, в записи при заказе материал соединительного кабеля не указывается). <p>Длина L — см. таблицу 8.1 (стр. 119).</p>
	<p>ТСМ 319М.00, ТСМ 319М.00-Ехi, ТСП 319М.01, ТСП 319М.01-Ехi (с дополнительной защитой от проникновения масла):</p> <ul style="list-style-type: none"> • без КМЧ (с упорной площадкой, без штуцера), • с соединительным кабелем на основе: <ul style="list-style-type: none"> ○ медных проводов в двойной фторопластовой изоляции, ○ кабеля КНМСН и медных проводов в двойной фторопластовой изоляции с герметизирующей промежуточной втулкой (L1(Ф)/L2(Ф), L1(КН)/L2(Ф) — в записи при заказе). <p>Длины L1, L2 — см. таблицу 8.1 (стр. 119).</p>

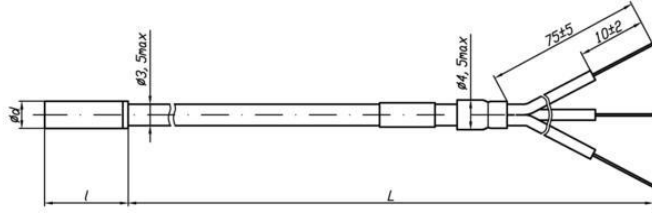
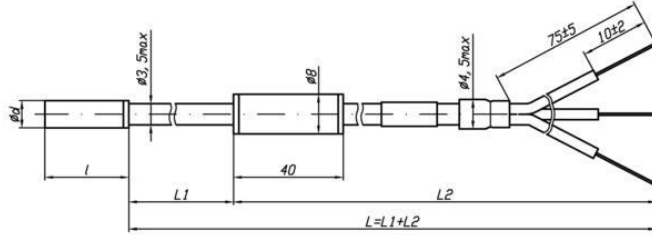
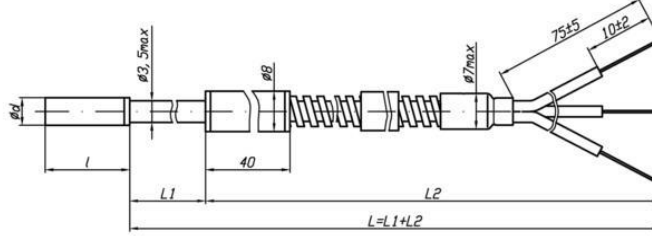
Габаритно-установочный чертеж	Исполнение, параметры и размеры
	<p>ТСМ 319М.00, ТСМ 319М.00-Ехi, ТСП 319М.01, ТСП 319М.01-Ехi (с дополнительной защитой от проникновения масла):</p> <ul style="list-style-type: none"> • без КМЧ (с упорной площадкой, без штуцера), • с соединительным кабелем на основе: <ul style="list-style-type: none"> ○ медных проводов в двойной фторопластовой изоляции в нержавеющей или оцинкованном металлорукаве, ○ кабеля КНМСН и медных проводов в двойной фторопластовой изоляции в нержавеющей или оцинкованном металлорукаве <p><u>Нержавеющий металлорукав:</u> L1(Ф)/L2(МН), L1(КН)/L2(МН) — в записи при заказе <u>Оцинкованный металлорукав:</u> L1(Ф)/L2(МЦ), L1(КН)/L2(МЦ) — в записи при заказе Длины L1, L2 — см. таблицу 8.1(стр. 119).</p>
	<p>ТСМ 319М.02, ТСМ 319М.02-Ехi, ТСП 319М.03, ТСП 319М.03-Ехi</p> <ul style="list-style-type: none"> • с КМЧ (со штуцером М8х1 под спецключ или под ключ S13), • с соединительным кабелем на основе медных проводов в двойной фторопластовой изоляции (базовый вариант, в записи при заказе материал соединительного кабеля не указывается). Длины l, L — см. таблицу 8.1(стр. 119).
	<p>ТСМ 319М.02, ТСМ 319М.02-Ехi, ТСП 319М.03, ТСП 319М.03-Ехi (с дополнительной защитой от проникновения масла):</p> <ul style="list-style-type: none"> • с КМЧ (со штуцером М8х1 под спецключ или под ключ S13), • с соединительным кабелем на основе: <ul style="list-style-type: none"> ○ медных проводов в двойной фторопластовой изоляции, ○ кабеля КНМСН и медных проводов в двойной фторопластовой изоляции с герметизирующей промежуточной втулкой <p>(L1(Ф)/L2(Ф), L1(КН)/L2(Ф) — в записи при заказе). Длины l, L1, L2 — см. таблицу 8.1 (стр. 119).</p>

Габаритно-установочный чертёж	Исполнение, параметры и размеры
	<p>ТСМ 319М.02, ТСМ 319М.02-Ехi, ТСП 319М.03, ТСП 319М.03-Ехi (с дополнительной защитой от проникновения масла):</p> <ul style="list-style-type: none"> • с КМЧ (со штуцером М8х1 под спецключ или под ключ S13), • с соединительным кабелем на основе: <ul style="list-style-type: none"> ○ медных проводов в двойной фторопластовой изоляции и медных проводов в двойной фторопластовой изоляции в нержавеющей или оцинкованном металлорукаве, ○ кабеля КНМСН и медных проводов в двойной фторопластовой изоляции в нержавеющей или оцинкованном металлорукаве <p><u>с герметизирующей промежуточной втулкой</u></p> <p><u>Нержавеющий металлорукав:</u> L1(Ф)/L2(МН), L1(КН)/L2(МН) — в записи при заказе</p> <p><u>Оцинкованный металлорукав:</u> L1(Ф)/L2(МЦ), L1(КН)/L2(МЦ) — в записи при заказе</p> <p>Длины l, L1, L2 — см. таблицу 8.1 (стр. 119).</p>
	<p>ТСМ 319М.04, ТСМ 319М.04-Ехi, ТСП 319М.05, ТСП 319М.05-Ехi</p> <ul style="list-style-type: none"> • без КМЧ (без штуцера), • с усиленным пружинным выводом, • с соединительным кабелем на основе медных проводов в двойной фторопластовой изоляции (базовый вариант, в записи при заказе материал соединительного кабеля не указывается). <p>Длины l, L — см. таблицу 8.1 (стр. 119).</p>
	<p>ТСМ 319М.04, ТСМ 319М.04-Ехi, ТСП 319М.05, ТСП 319М.05-Ехi (с дополнительной защитой от проникновения масла):</p> <ul style="list-style-type: none"> • без КМЧ (без штуцера), • с усиленным пружинным выводом, • с соединительным кабелем на основе медных проводов в двойной фторопластовой изоляции <u>с герметизирующей промежуточной втулкой</u> <p>(L1(Ф)/L2(Ф) — в записи при заказе).</p> <p>Длины l, L1, L2 — см. таблицу 8.1 (стр. 119).</p>
	<p>ТСМ 319М.04, ТСМ 319М.04-Ехi, ТСП 319М.05, ТСП 319М.05-Ехi (с дополнительной защитой от проникновения масла):</p> <ul style="list-style-type: none"> • без КМЧ (без штуцера), • с усиленным пружинным выводом, • с соединительным кабелем на основе медных проводов в двойной фторопластовой изоляции и медных проводов в двойной фторопластовой изоляции в нержавеющей или оцинкованном металлорукаве <p><u>с герметизирующей промежуточной втулкой</u></p> <p><u>Нержавеющий металлорукав:</u> L1(Ф)/L2(МН), L1(КН)/L2(МН) — в записи при заказе</p> <p><u>Оцинкованный металлорукав:</u> L1(Ф)/L2(МЦ), L1(КН)/L2(МЦ) — в записи при заказе</p> <p>Длины l, L1, L2 — см. таблицу 8.1 (стр. 119).</p>

Габаритно-установочный чертеж	Исполнение, параметры и размеры
	<p>ТСП 319М.11, ТСП 319М.11-Ехi: (для измерения температуры воздуха)</p> <ul style="list-style-type: none"> • без КМЧ (без штуцера), • с соединительным кабелем на основе медных проводов в двойной фторопластовой изоляции в металлорукаве (базовый вариант, в записи при заказе материал соединительного кабеля не указывается).

7.2 ТСМ 320М, ТСП 320М

Таблица 7.2. Габаритно-установочные чертежи, параметры и размеры ТСМ 320М, ТСП 320М

Габаритно-установочный чертеж	Исполнение, параметры и размеры
	<p>ТСМ 320М.00, ТСМ 320М.00-Ехi, ТСП 320М.01, ТСП 320М.01-Ехi:</p> <ul style="list-style-type: none"> • без КМЧ (без штуцера), • с соединительным кабелем на основе медных проводов в двойной фторопластовой изоляции (базовый вариант, в записи при заказе материал соединительного кабеля не указывается). <p>Диаметр d, длины l, L — см. таблицу 8.1 (стр. 119).</p>
	<p>ТСМ 320М.00, ТСМ 320М.00-Ехi, ТСП 320М.01, ТСП 320М.01-Ехi (с дополнительной защитой от проникновения масла):</p> <ul style="list-style-type: none"> • без КМЧ (без штуцера), • с соединительным кабелем на основе: <ul style="list-style-type: none"> ○ медных проводов в двойной фторопластовой изоляции, ○ кабеля КНМСН и медных проводов в двойной фторопластовой изоляции с <u>герметизирующей промежуточной втулкой</u> <p>(L1(Ф)/L2(Ф), L1(КН)/L2(Ф) — в записи при заказе).</p> <p>Диаметр d, длины l, L1, L2 — см. таблицу 8.1 (стр. 119).</p>
	<p>ТСМ 320М.00, ТСМ 320М.00-Ехi, ТСП 320М.01, ТСП 320М.01-Ехi (с дополнительной защитой от проникновения масла):</p> <ul style="list-style-type: none"> • без КМЧ (без штуцера), • с соединительным кабелем на основе: <ul style="list-style-type: none"> ○ медных проводов в двойной фторопластовой изоляции и медных проводов в двойной фторопластовой изоляции в нержавеющей или оцинкованном металлорукаве, ○ кабеля КНМСН и медных проводов в двойной фторопластовой изоляции в нержавеющей или оцинкованном металлорукаве с <u>герметизирующей промежуточной втулкой</u> <p><u>Нержавеющий металлорукав:</u> L1(Ф)/L2(МН), L1(КН)/L2(МН) — в записи при заказе</p> <p><u>Оцинкованный металлорукав:</u> L1(Ф)/L2(МЦ), L1(КН)/L2(МЦ) — в записи при заказе</p> <p>Диаметр d, длины l, L1, L2 — см. таблицу 8.1 (стр. 119).</p>

Габаритно-установочный чертеж	Исполнение, параметры и размеры
	<p>ТСМ 320М.02, ТСМ 320М.02-Ехі, ТСП 320М.03, ТСП 320М.03-Ехі:</p> <ul style="list-style-type: none"> с КМЧ (со штуцером М12х1,5 под спецключ), с соединительным кабелем на основе медных проводов в двойной фторопластовой изоляции (базовый вариант, в записи при заказе материал соединительного кабеля не указывается). <p>Диаметр d, длины l, L — см. таблицу 8.1 (стр. 119).</p>
	<p>ТСМ 320М.02, ТСМ 320М.02-Ехі, ТСП 320М.03, ТСП 320М.03-Ехі (с дополнительной защитой от проникновения масла):</p> <ul style="list-style-type: none"> с КМЧ (со штуцером М12х1,5 под спецключ), с соединительным кабелем на основе: <ul style="list-style-type: none"> медных проводов в двойной фторопластовой изоляции, кабеля КНМСН и медных проводов в двойной фторопластовой изоляции с <u>герметизирующей промежуточной втулкой</u> <p>(L1(Ф)/L2(Ф), L1(КН)/L2(Ф) — в записи при заказе). Диаметр d, длины l, $L1$, $L2$ — см. таблицу 8.1 (стр. 119).</p>
	<p>ТСМ 320М.02, ТСМ 320М.02-Ехі, ТСП 320М.03, ТСП 320М.03-Ехі (с дополнительной защитой от проникновения масла):</p> <ul style="list-style-type: none"> с КМЧ (со штуцером М12х1,5 под спецключ), с соединительным кабелем на основе: <ul style="list-style-type: none"> медных проводов в двойной фторопластовой изоляции в нержавеющей металлорукаве, кабеля КНМСН и медных проводов в двойной фторопластовой изоляции в нержавеющей или оцинкованном металлорукаве с <u>герметизирующей промежуточной втулкой</u> <p>Нержавеющий металлорукав: L1(Ф)/L2(МН), L1(КН)/L2(МН) — в записи при заказе Оцинкованный металлорукав: L1(Ф)/L2(МЦ), L1(КН)/L2(МЦ) — в записи при заказе Диаметр d, длины l, $L1$, $L2$ — см. таблицу 8.1 (стр. 119).</p>
	<p>ТСМ 320М.04, ТСМ 320М.04-Ехі, ТСП 320М.05, ТСП 320М.05-Ехі:</p> <ul style="list-style-type: none"> с КМЧ (со штуцером М12х1,5 под ключ S13), с соединительным кабелем на основе медных проводов в двойной фторопластовой изоляции (базовый вариант, в записи при заказе материал соединительного кабеля не указывается). <p>Диаметр d, длины l, L — см. таблицу 8.1 (стр. 119).</p>
	<p>ТСМ 320М.04, ТСМ 320М.04-Ехі, ТСП 320М.05, ТСП 320М.05-Ехі (с дополнительной защитой от проникновения масла):</p> <ul style="list-style-type: none"> с КМЧ (со штуцером М12х1,5 под ключ S13), с соединительным кабелем на основе: <ul style="list-style-type: none"> медных проводов в двойной фторопластовой изоляции, кабеля КНМСН и медных проводов в двойной фторопластовой изоляции с <u>герметизирующей промежуточной втулкой</u> <p>(L1(Ф)/L2(Ф), L1(КН)/L2(Ф) — в записи при заказе). Диаметр d, длины l, $L1$, $L2$ — см. таблицу 8.1 (стр. 119).</p>

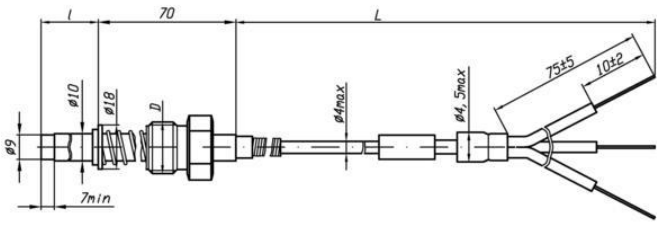
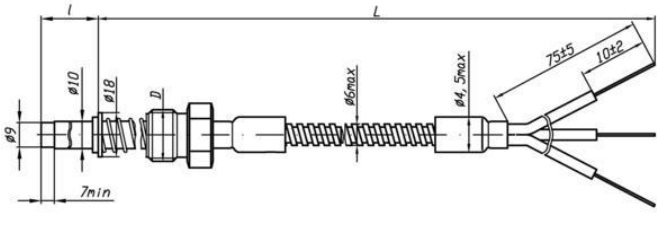
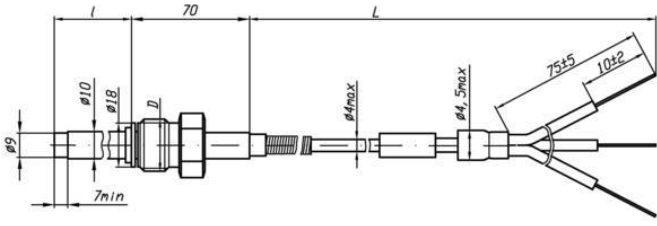
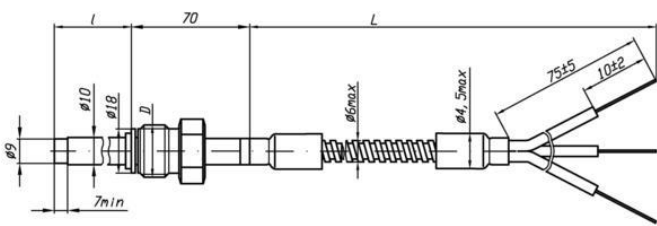
Габаритно-установочный чертёж	Исполнение, параметры и размеры
	<p>ТСМ 320М.04, ТСМ 320М.04-Ехi, ТСП 320М.05, ТСП 320М.05-Ехi (с дополнительной защитой от проникновения масла):</p> <ul style="list-style-type: none"> • с КМЧ (со штуцером М12х1,5 под ключ S13), • с соединительным кабелем на основе: <ul style="list-style-type: none"> ○ медных проводов в двойной фторопластовой изоляции и медных проводов в двойной фторопластовой изоляции в нержавеющей металлорукаве, ○ кабеля КНМСН и медных проводов в двойной фторопластовой изоляции в нержавеющей или оцинкованном металлорукаве <u>с герметизирующей промежуточной втулкой</u> <p><u>Нержавеющий металлорукав:</u> L1(Ф)/L2(МН), L1(КН)/L2(МН) — в записи при заказе <u>Оцинкованный металлорукав:</u> L1(Ф)/L2(МЦ), L1(КН)/L2(МЦ) — в записи при заказе Диаметр d, длины l, L1, L2 — см. таблицу 8.1 (стр. 119).</p>
	<p>ТСМ 320М.06, ТСМ 320М.06-Ехi, ТСП 320М.07, ТСП 320М.07-Ехi</p> <ul style="list-style-type: none"> • без КМЧ (без штуцера), • с усиленным пружинным выводом, • с соединительным кабелем на основе медных проводов в двойной фторопластовой изоляции (базовый вариант, в записи при заказе материал соединительного кабеля не указывается). <p>Длины l, L — см. таблицу 8.1 (стр. 119).</p>
	<p>ТСМ 320М.06, ТСМ 320М.06-Ехi, ТСП 320М.07, ТСП 320М.07-Ехi (с дополнительной защитой от проникновения масла):</p> <ul style="list-style-type: none"> • без КМЧ (без штуцера), • с усиленным пружинным выводом, • с соединительным кабелем на основе: <ul style="list-style-type: none"> ○ медных проводов в двойной фторопластовой изоляции, ○ кабеля КНМСН и медных проводов в двойной фторопластовой изоляции <u>с герметизирующей промежуточной втулкой</u> <p>(L1(Ф)/L2(Ф), L1(КН)/L2(Ф) — в записи при заказе). Длины l, L1, L2 — см. таблицу 8.1 (стр. 119).</p>

Габаритно-установочный чертеж	Исполнение, параметры и размеры
	<p>ТСМ 320М.06, ТСМ 320М.06-Ехi, ТСП 320М.07, ТСП 320М.07-Ехi (с дополнительной защитой от проникновения масла):</p> <ul style="list-style-type: none"> • без КМЧ (без штуцера), • с усиленным пружинным выводом, • с соединительным кабелем на основе: <ul style="list-style-type: none"> ○ медных проводов в двойной фторопластовой изоляции и медных проводов в двойной фторопластовой изоляции в нержавеющей металлорукаве, ○ кабеля КНМСН и медных проводов в двойной фторопластовой изоляции в нержавеющей или оцинкованном металлорукаве <u>с герметизирующей промежуточной втулкой</u> <p>Нержавеющий металлорукав: L1(Ф)/L2(МН), L1(КН)/L2(МН) — в записи при заказе Оцинкованный металлорукав: L1(Ф)/L2(МЦ), L1(КН)/L2(МЦ) — в записи при заказе Длины l, L1, L2 — см. таблицу 8.1 (стр. 119).</p>
	<p>ТСМ 320М.06, ТСМ 320М.06-Ехi, ТСП 320М.07, ТСП 320М.07-Ехi</p> <ul style="list-style-type: none"> • без КМЧ (без штуцера), • с соединительным кабелем на основе медных проводов в двойной фторопластовой изоляции <u>в нержавеющей или оцинкованном металлорукаве</u> <p>Нержавеющий металлорукав: L1(Ф)/L2(МН), L1(КН)/L2(МН) — в записи при заказе Оцинкованный металлорукав: L1(Ф)/L2(МЦ), L1(КН)/L2(МЦ) — в записи при заказе Длины l, L — см. таблицу 8.1(стр. 119).</p>
	<p>ТСМ 320М.08, ТСМ 320М.08-Ехi, ТСП 320М.09, ТСП 320М.09-Ехi</p> <ul style="list-style-type: none"> • с КМЧ (со штуцером М12х1,5 под спецключ или под ключ S13), • с усиленным пружинным выводом, • с соединительным кабелем на основе медных проводов в двойной фторопластовой изоляции (базовый вариант, в записи при заказе материал соединительного кабеля не указывается). <p>Длины l, L — см. таблицу 8.1 (стр. 119).</p>

Габаритно-установочный чертеж	Исполнение, параметры и размеры
	<p>ТСМ 320М.08, ТСМ 320М.08-Ехi, ТСП 320М.09, ТСП 320М.09-Ехi (с дополнительной защитой от проникновения масла):</p> <ul style="list-style-type: none"> • с КМЧ (со штуцером М12х1,5 под спецключ или под ключ S13), • с усиленным пружинным выводом, • с соединительным кабелем на основе: <ul style="list-style-type: none"> ○ медных проводов в двойной фторопластовой изоляции, ○ кабеля КНМСН и медных проводов в двойной фторопластовой изоляции <u>с герметизирующей промежуточной втулкой</u> <p>(L1(Φ)/L2(Φ), L1(КН)/L2(Φ) — в записи при заказе). Длины l, L1, L2 — см. таблицу 8.1 (стр. 119).</p>
	<p>ТСМ 320М.08, ТСМ 320М.08-Ехi, ТСП 320М.09, ТСП 320М.09-Ехi (с дополнительной защитой от проникновения масла):</p> <ul style="list-style-type: none"> • с КМЧ (со штуцером М12х1,5 под спецключ или под ключ S13), • с усиленным пружинным выводом, • с соединительным кабелем на основе: <ul style="list-style-type: none"> ○ медных проводов в двойной фторопластовой изоляции и медных проводов в двойной фторопластовой изоляции в нержавеющей металлорукаве, ○ кабеля КНМСН и медных проводов в двойной фторопластовой изоляции в нержавеющей или оцинкованном металлорукаве <u>с герметизирующей промежуточной втулкой</u> <p><u>Нержавеющий металлорукав:</u> L1(Φ)/L2(МН), L1(КН)/L2(МН) — в записи при заказе <u>Оцинкованный металлорукав:</u> L1(Φ)/L2(МЦ), L1(КН)/L2(МЦ) — в записи при заказе Длины l, L1, L2 — см. таблицу 8.1 (стр. 119).</p>
	<p>ТСМ 320М.08, ТСМ 320М.08-Ехi, ТСП 320М.09, ТСП 320М.09-Ехi:</p> <ul style="list-style-type: none"> • с КМЧ (со штуцером М12х1,5 под спецключ или под ключ S13), • с соединительным кабелем на основе медных проводов в двойной фторопластовой изоляции <u>в нержавеющей или оцинкованном металлорукаве</u> <p><u>Нержавеющий металлорукав:</u> L1(Φ)/L2(МН), L1(КН)/L2(МН) — в записи при заказе <u>Оцинкованный металлорукав:</u> L1(Φ)/L2(МЦ), L1(КН)/L2(МЦ) — в записи при заказе Длины l, L — см. таблицу 8.1 (стр. 119).</p>

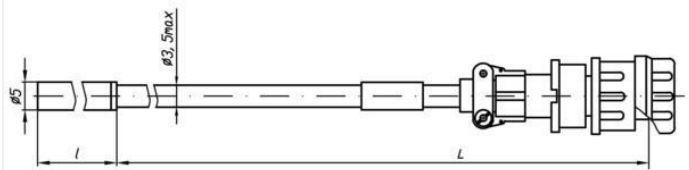
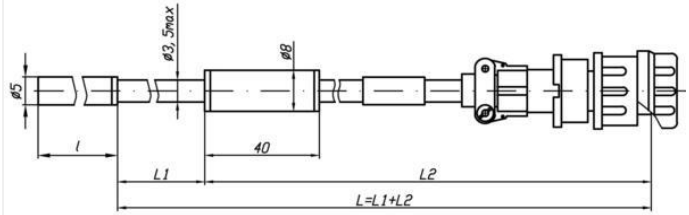
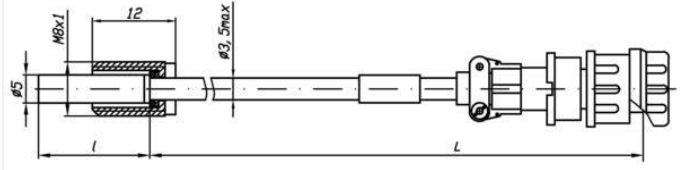
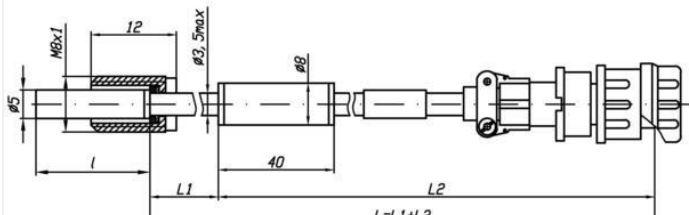
7.3 ТСМ 321М, ТСП 321М

Таблица 7.3. Габаритно-установочные чертежи, параметры и размеры ТСМ 321М, ТСП 321М

Габаритно-установочный чертеж	Исполнение, параметры и размеры
	<p>ТСМ 321М.00, ТСМ 321М.00-Ехi, ТСП 321М.01, ТСП 321М.01-Ехi:</p> <ul style="list-style-type: none"> с <u>подпружиненным подвижным</u> штуцером с резьбой D (M20x1,5, M27x2, G1/2), с <u>усиленным пружинным выводом</u>, с соединительным кабелем на основе медных проводов в двойной фторопластовой изоляции (базовый вариант, в записи при заказе материал соединительного кабеля не указывается). <p>Длины l, L — см. таблицу 8.1 (стр. 119).</p>
	<p>ТСМ 321М.00, ТСМ 321М.00-Ехi, ТСП 321М.01, ТСП 321М.01-Ехi:</p> <ul style="list-style-type: none"> с <u>подпружиненным подвижным</u> штуцером с резьбой D (M20x1,5, M27x2, G1/2), с соединительным кабелем на основе медных проводов в двойной фторопластовой изоляции в <u>нержавеющем или оцинкованном металлорукаве</u> <p><u>Нержавеющий металлорукав:</u> L1(Ф)/L2(МН), L1(КН)/L2(МН) — в записи при заказе <u>Оцинкованный металлорукав:</u> L1(Ф)/L2(МЦ), L1(КН)/L2(МЦ) — в записи при заказе</p> <p>Длины l, L — см. таблицу 8.1 (стр. 119).</p>
	<p>ТСМ 321М.02, ТСМ 321М.02-Ехi, ТСП 321М.03, ТСП 321М.03-Ехi:</p> <ul style="list-style-type: none"> с <u>подвижным</u> штуцером с резьбой D (M20x1,5, M27x2, G1/2), с <u>усиленным пружинным выводом</u>, с соединительным кабелем на основе медных проводов в двойной фторопластовой изоляции (базовый вариант, в записи при заказе материал соединительного кабеля не указывается). <p>Длины l, L — см. таблицу 8.1 (стр. 119).</p>
	<p>ТСМ 321М.02, ТСМ 321М.02-Ехi, ТСП 321М.03, ТСП 321М.03-Ехi:</p> <ul style="list-style-type: none"> с <u>подвижным</u> штуцером с резьбой D (M20x1,5, M27x2, G1/2), с соединительным кабелем на основе медных проводов в двойной фторопластовой изоляции в <u>нержавеющем или оцинкованном металлорукаве</u> <p><u>Нержавеющий металлорукав:</u> L1(Ф)/L2(МН), L1(КН)/L2(МН) — в записи при заказе <u>Оцинкованный металлорукав:</u> L1(Ф)/L2(МЦ), L1(КН)/L2(МЦ) — в записи при заказе</p> <p>Длины l, L — см. таблицу 8.1 (стр. 119).</p>

7.4 ТСМ 323М, ТСП 323М

Таблица 7.4. Габаритно-установочные чертежи, параметры и размеры ТСМ 323М, ТСП 323М

Габаритно-установочный чертеж	Исполнение, параметры и размеры
	<p>ТСМ 323М.00, ТСМ 323М.00-Ехi, ТСП 323М.01, ТСП 323М.01-Ехi с вилкой 2РМ18КПН7Ш1В1:</p> <ul style="list-style-type: none"> • без КМЧ (без штуцера), • с соединительным кабелем на основе медных проводов в двойной фторопластовой изоляции (базовый вариант, в записи при заказе материал соединительного кабеля не указывается). <p>Длины l, L — см. таблицу 8.1 (стр. 119).</p>
	<p>ТСМ 323М.00, ТСМ 323М.00-Ехi, ТСП 323М.01, ТСП 323М.01-Ехi с вилкой 2РМ18КПН7Ш1В1 (с дополнительной защитой от проникновения масла):</p> <ul style="list-style-type: none"> • без КМЧ (без штуцера), • с соединительным кабелем на основе: <ul style="list-style-type: none"> ○ медных проводов в двойной фторопластовой изоляции, ○ кабеля КНМСН и медных проводов в двойной фторопластовой изоляции <u>с герметизирующей промежуточной втулкой</u> <p>($L1(\Phi)/L2(\Phi)$, $L1(КН)/L2(\Phi)$ — в записи при заказе). Длины l, $L1$, $L2$ — см. таблицу 8.1 (стр. 119).</p>
	<p>ТСМ 323М.02, ТСМ 323М.02-Ехi, ТСП 323М.03, ТСП 323М.03-Ехi с вилкой 2РМ18КПН7Ш1В1:</p> <ul style="list-style-type: none"> • КМЧ (со штуцером М8х1 под спецключ), • с соединительным кабелем на основе медных проводов в двойной фторопластовой изоляции (базовый вариант, в записи при заказе материал соединительного кабеля не указывается). <p>Длины l, L — см. таблицу 8.1 (стр. 119).</p>
	<p>ТСМ 323М.02, ТСМ 323М.02-Ехi, ТСП 323М.03, ТСП 323М.03-Ехi с вилкой 2РМ18КПН7Ш1В1 (с дополнительной защитой от проникновения масла):</p> <ul style="list-style-type: none"> • КМЧ (со штуцером М8х1 под спецключ или под ключ S13), • с соединительным кабелем на основе: <ul style="list-style-type: none"> ○ медных проводов в двойной фторопластовой изоляции, ○ кабеля КНМСН и медных проводов в двойной фторопластовой изоляции <u>с герметизирующей промежуточной втулкой</u> <p>($L1(\Phi)/L2(\Phi)$, $L1(КН)/L2(\Phi)$ — в записи при заказе). Длины l, $L1$, $L2$ — см. таблицу 8.1 (стр. 119).</p>

Габаритно-установочный чертеж	Исполнение, параметры и размеры
	<p>ТСМ 323М.04, ТСМ 323М.04-Ехi, ТСП 323М.05, ТСП 323М.05-Ехi с вилкой 2РМ18КПН7Ш1В1:</p> <ul style="list-style-type: none"> • без КМЧ (без штуцера), • с усиленным пружинным выводом, • с соединительным кабелем на основе медных проводов в двойной фторопластовой изоляции (базовый вариант, в записи при заказе материал соединительного кабеля не указывается). <p>Длины l, L — см. таблицу 8.1 (стр. 119).</p>
	<p>ТСМ 323М.04, ТСМ 323М.04-Ехi, ТСП 323М.05, ТСП 323М.05-Ехi с вилкой 2РМ18КПН7Ш1В1 (с дополнительной защитой от проникновения масла):</p> <ul style="list-style-type: none"> • без КМЧ (без штуцера), • с усиленным пружинным выводом, • с соединительным кабелем на основе медных проводов в двойной фторопластовой изоляции с герметизирующей промежуточной втулкой ($L1(\Phi)/L2(\Phi)$ — в записи при заказе). <p>Длины l, $L1$, $L2$ — см. таблицу 8.1(стр. 119).</p>

8 Таблицы

Таблица 8.1. НСХ преобразования, длина и диаметр монтажной (погружаемой) части защитного корпуса (защитной арматуры), длина соединительного кабеля ТСМ(П) 319М, ТСМ(П) 320М, ТСМ(П) 323М

Исполнение	НСХ преобразования	Длина монтажной (погружаемой) части l, мм	Диаметр монтажной (погружаемой) части d, мм	Длины соединительного кабеля L, L2, мм	Длина соединительного кабеля L1, мм
ТСМ 319М.00, ТСМ 319М.02, ТСМ 319М.04, ТСМ 319М.00-Exi, ТСМ 319М.02-Exi, ТСМ 319М.04-Exi	50М,	20, 25, 30, 50, 60	5;	120, 500, 630, 800, 1000, 1500, 1600, 2000, 3000, 5000, 6000, 7000, 8000, 9000, 10000 (по заказу — любые длины до 15000 мм)	120, 500, 630, 800, 1000 (по заказу — любые длины до 1500 мм)
	53М (гр. 23) (по заказу)		7,8/5		
	100М	25, 30, 50, 60			
ТСМ 320М.00, ТСМ 320М.02, ТСМ 320М.04, ТСМ 320М.06, ТСМ 320М.00-Exi, ТСМ 320М.02-Exi, ТСМ 320М.04-Exi, ТСМ 320М.06-Exi	50М,	20, 25, 30, 50, 60, 80, 100, 120, 160, 200, 250, 320, 400	8;		
	100М,	30, 50, 60, 80, 100, 120, 160, 200, 250, 320, 400	6		
ТСМ 320М.08, ТСМ 320М.08-Exi	53М (гр. 23) (по заказу)		20, 25, 30, 50, 60		
	100М	25, 30, 50, 60			
ТСМ 323М.00, ТСМ 323М.02, ТСМ 323М.04, ТСМ 323М.00-Exi, ТСМ 323М.02-Exi, ТСМ 323М.04-Exi	50М,	8, 10, 15, 20, 25, 30, 50, 60, 80, 100, 120, 160, 200, 250, 320	2;		
	53М (гр. 23) (по заказу)		3;		
ТСП 319М.01, ТСП 319М.01-Exi	Pt100	20, 25, 30, 50, 60	4		
	ТСП 319М.01, ТСП 319М.03, ТСП 319М.05, ТСП 319М.11, ТСП 319М.01-Exi, ТСП 319М.03-Exi, ТСП 319М.05-Exi, ТСП 319М.11-Exi		50П,	5	
ТСП 320М.01, ТСП 320М.03, ТСП 320М.05, ТСП 320М.07, ТСП 320М.01-Exi, ТСП 320М.03-Exi, ТСП 320М.05-Exi, ТСП 320М.07-Exi		100П,	20, 25, 30, 50, 60, 80, 100, 120, 160, 200, 250, 320, 400	8;	
	Pt100,	30, 50, 60, 80, 100, 120, 160, 200, 250, 320, 400		6	
ТСП 320М.09, ТСП 320М.09-Exi	Pt500,		20, 25, 30, 50, 60	5	
	Pt1000,	46П (гр. 21) (по заказу)			
ТСП 323М.01, ТСП 323М.03, ТСП 323М.05, ТСП 323М.01-Exi, ТСП 323М.03-Exi, ТСП 323М.05-Exi	46П (гр. 21) (по заказу)		20, 25, 30, 50, 60	5	
	Pt1000,				

Таблица 8.2. НСХ преобразования, длина и диаметр монтажной (погружаемой) части защитного корпуса (защитной арматуры), длина соединительного кабеля ТСМ(П) 321М

Исполнение	НСХ преобразования	Длина монтажной (погружаемой) части l, мм	Диаметр монтажной (погружаемой) части d, мм	Длина соединительного кабеля L, мм
ТСМ 321М.00, ТСМ 321М.00-Exi, ТСМ 321М.02, ТСМ 321М.02-Exi	50М, 100М, 53М (гр. 23) (по заказу)	60, 80, 100, 120, 160, 200, 250, 320, 400	10/9 на длине 7 мм	120, 500, 630, 800, 1000, 1500, 1600, 2000, 3000, 5000, 6000, 7000, 8000, 9000, 10000 (по заказу — любые длины до 15000 мм)
ТСП 321М.01, ТСП 321М.01-Exi, ТСП 321М.03, ТСП 321М.03-Exi	50П, 100П, Pt100, Pt500, Pt1000, 46П (гр. 21) (по заказу)			

Таблица 8.3. Метрологические характеристики

Характеристика	Значение
Диапазон измеряемых температур, °С	от минус 60 до 180
НСХ преобразования по ГОСТ 6651	см. таблицы 8.1 (стр. 119), 8.2 (стр. 120)
Класс по ГОСТ 6651	В; С
Количество ЧЭ	1
Схема соединения внутренних проводов ТС с ЧЭ	2-х-, 3-х- или 4-х-проводная (см. рисунок 6.1 (стр. 106))
Время термической реакции $\tau_{0,63}$, с, определенное при коэффициенте теплоотдачи, практически равном бесконечности, не более	3 — для ТСМ 319М, ТСП 319М, ТСМ 320М, ТСП 320М, ТСМ 323М, ТСП 323 М. 8 — для ТСМ 321М, ТСП 321М

9 Комплект поставки

Комплект поставки включает:

- ТС по заказу;
- паспорт;
- РЭ (с первой партией ТС, далее — по заказу)

10 ПРИМЕРЫ ЗАПИСИ ПРИ ЗАКАЗЕ

Наименование примера записи	Стр.
10.1 Пример записи при заказе термопреобразователей сопротивления <u>ТСМ(П) 319М, ТСМ(П) 320М, ТСМ(П) 323М (базовый вариант)</u>	121
10.2 Пример записи при заказе термопреобразователей сопротивления <u>ТСМ(П) 319М, ТСМ(П) 320М, ТСМ(П) 323М (с дополнительной защитой от проникновения масла по соединительному кабелю)</u>	122
10.3 Пример записи при заказе термопреобразователей сопротивления <u>ТСМ(П) 321М</u>	123

10.1 Пример записи при заказе термопреобразователей сопротивления ТСМ(П) 319М, ТСМ(П) 320М, ТСМ(П) 323М (базовый вариант)

Термопреобразователь сопротивления ТСМ 320М.02, взрывозащищенный с видом взрывозащиты «Искробезопасная электрическая цепь», с НСХ преобразования 50М, класса В по ГОСТ 6651, с 3-хпроводной схемой соединения внутренних проводов с ЧЭ, с защитным корпусом Ø8 мм и длиной 30 мм, с соединительным кабелем длиной 3000 мм на основе медных проводов в двойной фторопластовой изоляции в нержавеющей металлорукаве, с КМЧ со штуцером М12х1,5 под спецключ, с видом метрологической приемки «Калибровка»:

ТСМ 320М.02-Exi	— 50М	— В	— 3	— 8/30	— 3000/МН	— О	— Ксп	— К
1	2	3	4	5	6 6а	7	8	8а 9

1. Исполнение:
 - см. [таблицу 8.1](#) (стр. 119) — для ТСМ(П) 319М, ТСМ(П) 320М, ТСМ(П) 323М
2. НСХ преобразования по ГОСТ 6651:
 - **50М; 100М; 50П; 100П; Pt100; Pt500; Pt1000**

Примечание. По заказу изготавливаются ТС с НСХ преобразования 53М (гр. 23), 46П (гр. 21)
3. Класс по ГОСТ 6651:
 - **В; С**
4. Схема соединения внутренних проводов с ЧЭ:
 - **2 — 2-хпроводная;**
 - **3 — 3-хпроводная;**
 - **4 — 4-хпроводная**

(см. [рисунок 6.1](#) (стр. 106))
5. Диаметр монтажной (погружаемой) части защитного корпуса (защитной арматуры) **d**, мм / длина монтажной (погружаемой) части защитного корпуса (защитной арматуры) **l**, мм:
 - см. [таблицу 8.1](#) (стр. 119)
6. Длина соединительного кабеля L, мм:
 - см. [таблицу 8.1](#) (стр. 119)
- 6а. Материал соединительного кабеля:
 - позиция не заполняется — для соединительного кабеля на основе медных проводов в двойной фторопластовой изоляции без герметизирующей промежуточной втулки (см. [таблицы 7.1](#) (стр. 107), [7.2](#) (стр. 111), [7.4](#) (стр. 117));
 - /МН — для соединительного кабеля на основе медных проводов в двойной фторопластовой изоляции в нержавеющей металлорукаве (см. [таблицу 7.2](#) (стр. 111));
 - /ОМ — для соединительного кабеля на основе медных проводов во фторопластовой изоляции в металлической оплетке (см. [таблицу 7.1](#) (стр. 107))
7. Усиленный пружинный вывод:
 - **П — усиленный пружинный вывод имеется;**
 - **О — без усиленного пружинного вывода**
8. КМЧ:
 - **Ксп — с КМЧ под спецключ;**

- **К_{S13}** — с КМЧ под ключ S13;
- **О** — без КМЧ

8а Комплектация спецключами для установки ТС (только для ТС с КМЧ под спецключ):

- позиция не заполняется — без спецключей;
- **КЛ(N)** — со спецключами, где **N** — количество спецключей на партию ТС

9. Метрологическая приемка:

- **К** — калибровка;
- **П** — поверка

10.2 Пример записи при заказе термопреобразователей сопротивления ТСМ(П) 319М, ТСМ(П) 320М, ТСМ(П) 323М (с дополнительной защитой от проникновения масла по соединительному кабелю)

Термопреобразователь сопротивления ТСМ 320М.02, взрывозащищенный с видом взрывозащиты «Искробезопасная электрическая цепь», с НСХ преобразования 50М, класса В по ГОСТ 6651, с 3-хпроводной схемой соединения внутренних проводов с ЧЭ, с защитным корпусом \varnothing 8 мм и длиной 30 мм, с соединительным кабелем длиной 3000 мм на основе медных проводов в двойной фторопластовой изоляции с герметизирующей промежуточной втулкой, с КМЧ со штуцером М12х1,5 под спецключ, с видом метрологической приемки «Калибровка»:

ТСМ 320М.02-Exi	— 50М	— В	— 3	— 8/30	— 500(Ф)/2500(Ф)	— О	— Ксп	— К
1	2	3	4	5	6	7	8	8а 9

1. Исполнение:

- см. [таблицу 8.1](#) (стр. 119) — для ТСМ(П) 319М, ТСМ(П) 320М, ТСМ(П) 323М

2. НСХ преобразования по ГОСТ 6651:

- **50М; 100М; 50П; 100П; Pt100; Pt500; Pt1000**

Примечание. По заказу изготавливаются ТС с НСХ преобразования **53М (гр. 23), 46П (гр. 21)**

3. Класс по ГОСТ 6651:

- **В; С**

4. Схема соединения внутренних проводов с ЧЭ:

- **2** — 2-хпроводная;
- **3** — 3-хпроводная;
- **4** — 4-хпроводная

(см. [рисунок 6.1 \(стр. 106\)](#))

5. Диаметр монтажной (погружаемой) части защитного корпуса (защитной арматуры) **d**, мм / длина монтажной (погружаемой) части защитного корпуса (защитной арматуры) **l**, мм:

- см. [таблицу 8.1](#) (стр. 119)

6. Длина соединительного кабеля **L**, мм / материал соединительного кабеля:

- длина соединительного кабеля — см. [таблицу 8.1](#) (стр. 119);
- материал соединительного кабеля:
 - позиция не заполняется — для соединительного кабеля на основе медных проводов в двойной фторопластовой изоляции без герметизирующей промежуточной втулки (см. [таблицы 7.1](#) (стр. 107), [7.2](#) (стр. 111), [7.4](#) (стр. 117));
 - /МН — для соединительного кабеля на основе медных проводов в двойной фторопластовой изоляции в нержавеющей металлурукаве (см. [таблицу 7.2](#) (стр. 111))

Примечание. Для соединительного кабеля **с герметизирующей промежуточной втулкой** (см. [таблицы 7.1](#) (стр. 107), [7.2](#) (стр. 111), [7.4](#) (стр. 117)) позиция 6 заполняется следующим образом:

L1(Ф)/L2(Ф), L1(КН)/L2(Ф), L1(Ф)/L2(МН), L1(КН)/L2(МН), где:

- **L1** — длина в мм части соединительного кабеля до герметизирующей уплотнительной втулки для соединительного кабеля на основе медных проводов в двойной фторопластовой изоляции или на основе гибкого кабеля в металлической оболочке КНМСН соответственно (см. [таблицу 8.1 \(стр. 119\)](#));

- **Ф** — условное обозначение материала кабеля на основе медных проводов в двойной фторопластовой изоляции;
- **КН** — условное обозначение материала кабеля КНМСН;
- **L2** — длина в мм части соединительного кабеля на основе медных проводов в двойной фторопластовой изоляции после герметизирующей уплотнительной втулки (см. [таблицу 8.1 \(стр. 119\)](#));
- **Ф** — условное обозначение материала кабеля на основе медных проводов в двойной фторопластовой изоляции;
- **МН** — условное обозначение материала кабеля на основе медных проводов в двойной фторопластовой изоляции в нержавеющей металлорукаве.

Общая длина L, мм, соединительного кабеля равна сумме длин L1, мм, и L2, мм.

7. Усиленный пружинный вывод:

- **П** — усиленный пружинный вывод имеется;
- **О** — без усиленного пружинного вывода

8. КМЧ:

- **К_{сп}** — с КМЧ под спецключ;
- **К_{S13}** — с КМЧ под ключ S13;
- **О** — без КМЧ

8а Комплектация спецключами для установки ТС (только для ТС **с КМЧ под спецключ**):

- **позиция не заполняется** — без спецключей;
- **КЛ(N)** — со спецключами, где N — количество спецключей на поставляемую партию ТС

9. Метрологическая приемка:

- **К** — калибровка;
- **П** — поверка
-

10.3 Пример записи при заказе термопреобразователей сопротивления ТСМ(П) 321М

Термопреобразователь сопротивления ТСМ 321М.02, общепромышленный, с НСХ преобразования 50М, класса В по ГОСТ 6651, с 3-хпроводной схемой соединения внутренних проводов с ЧЭ, с защитным корпусом длиной 320 мм, с соединительным кабелем длиной 3000 мм в нержавеющей металлорукаве, с подпружиненным подвижным штуцером с резьбой М27х2, с видом метрологической приемки «Калибровка»:

ТСМ 321М.02	— 50М	— В	— 3	— 10/320	— 3000/МН	— 1 (М27х2)	— К
1	2	3	4	5	6 6а	7 7а	8

1. Исполнение:

- см. [таблицу 8.2](#) (стр. 120) — для ТСМ(П) 321М

2. НСХ преобразования по ГОСТ 6651:

- **50М; 100М; 50П; 100П; Pt100; Pt500; Pt1000**

Примечание. По заказу изготавливаются ТС с НСХ преобразования **53М (гр. 23), 46П (гр. 21)**

3. Класс по ГОСТ 6651:

- **В; С**

4. Схема соединения внутренних проводов с ЧЭ:

- **2** — 2-хпроводная;
- **3** — 3-хпроводная;
- **4** — 4-хпроводная

(см. [рисунок 6.1 \(стр. 106\)](#))

5. Диаметр монтажной (погружаемой) части защитного корпуса (защитной арматуры) (**d** = 10 мм) / длина монтажной (погружаемой) части защитного корпуса (защитной арматуры) **l**, мм:

- см. [таблицу 8.2](#) (стр. 120)

6. Длина соединительного кабеля L, мм:
- см. [таблицу 8.2](#) (стр. 120)
- 6а. Материал соединительного кабеля:
- позиция не заполняется — для соединительного кабеля на основе медных проводов в двойной фторопластовой изоляции (см. [таблицу 7.3](#) (стр. 116));
 - МН — для соединительного кабеля на основе медных проводов в двойной фторопластовой изоляции в нержавеющей металлорукаве (см. [таблицу 7.3](#) (стр. 116))
7. Исполнение присоединительного штуцера:
- 1 — подвижный подпружиненный;
 - 2 — подвижный
- 7а. Резьба присоединительного штуцера:
- позиция не заполняется — M20x1,5;
 - (M27x2), (G1/2) — резьбы M27x2, G1/2 на присоединительном штуцере соответственно
8. Метрологическая приемка:
- К — калибровка;
 - П — поверка






Раздел 4. Преобразователи термоэлектрические ТХА 001



Оглавление

1 Сводная таблица конструктивных исполнений преобразователей термоэлектрических ТХА 001 общепромышленных и взрывозащищенных с видами взрывозащиты «Взрывонепроницаемая оболочка», «Искробезопасная электрическая цепь».....	127
2 Информация о сертификации.....	129
3 Назначение	129
4 Исполнения	130
4.1 Конструктивное исполнение	130
4.1.1 Перечень изготавливаемых ПТ	130
4.1.2 Защитные арматуры (защитные корпуса), кабельные выводы и клеммные головки.....	130
4.1.3 Чувствительные элементы.....	130
4.2 Виброустойчивость	130
4.3 Взрывозащищенность	130
4.4 Климатическое исполнение.....	131
4.5 Метрологические характеристики.....	131
4.6 Надежность	131
4.7 Межповерочный (межкалибровочный) интервал	131
5 Схемы соединения внутренних проводов ПТ с ЧЭ	132
6 Габаритно-установочные чертежи. Основные параметры и размеры	132
6.1 ТХА 001, ..., ТХА 001-06, ТХА 001-00-Ехi, ТХА 001-06-Ехi (для измерения температуры выхлопа на импортных ГПА).....	132
6.2 ТХА 001.01, ТХА 001.01-Ехi, ТХА 001.01-Ехd (для измерения температуры выхлопа на отечественных ГПА)	133
6.3 ТХА 001.02, ТХА 001.02-Ехi (для измерения температуры выхлопа на импортных ГПА)	134
6.4 ТХА 001.03, ТХА 001.03-Ехi (для измерения температуры выхлопа на отечественных ГПА) .	135
6.5 ТХА 001.05, ТХА 001.05-Ехi (для измерения температуры межколесного пространства на импортных ГПА)	136
6.6 ТХА 001.05Сп, ТХА 001.05Сп-Ехi (для измерения температуры межколесного пространства на импортных ГПА)	136
6.7 ТХА 001.06, ТХА 001.06-Ехi (для измерения температуры межколесного пространства на импортных ГПА)	137
6.8 ТХА 001.06Сп, ТХА 001.06Сп-Ехi	137
6.8.1 ТХА 001.06Сп, ТХА 001.06Сп-Ехi (для измерения температуры межколесного пространства на импортных ГПА)	137
6.8.2 ТХА 001.06Сп, ТХА 001.06Сп-Ехi (для измерения температуры подшипников газотурбинных двигателей).....	138
6.9 ТХА 001.07, ТХА 001.07-Ехi (для измерения температуры масла на импортных ГПА).....	138
6.10 ТХА 001.10, ТХА 001.10-Ехi (для измерения температуры масла на импортных ГПА).....	139





6.11 ТХА 001.08-Оп, ТХА 001.08-Ехі (для измерения температуры поверхности и воздуха на импортных ГПА)	139
6.12 ТХА 001.09, ТХА 001.09-Ехі (для измерения температуры поверхности и воздуха на импортных ГПА)	139
6.13 ТХА 001.11, ТХА 001.11-Ехі (для ГПА «Ruston»).....	140
7 Таблицы.....	141
8 Комплект поставки.....	146
9 Примеры записи при заказе.....	147

1 Сводная таблица конструктивных исполнений преобразователей термоэлектрических ТХА 001 общепромышленных и взрывозащищенных с видами взрывозащиты «Взрывонепроницаемая оболочка», «Искробезопасная электрическая цепь»

Модели (исполнения)	Конструктивные особенности	Вид	Стр.
Измерение температуры продуктов сгорания жидкого и газообразного топлива на импортных газоперекачивающих агрегатах			
ТХА 001, ТХА 001-Exi	<p>Клеммные головки:</p> <p style="text-align: center;">—</p> <p>Кабельный вывод:</p> <ul style="list-style-type: none"> провод многожильный в термостойкой полиимидной изоляции <p>Штуцер:</p> <ul style="list-style-type: none"> <u>неподвижный</u> К1/2" <p>Защитный корпус:</p> <ul style="list-style-type: none"> на основе трубы диаметром 10 мм 		132
ТХА 001.02, ТХА 001.02-Exi, ТХА 001.02-Exd	<p>Клеммные головки:</p> <ul style="list-style-type: none"> типа «М» (тип «DANA») (исполнения «Оп», «Exi»), типа «М» (исполнения «Оп», «Exi»), типа «Г1» (исполнение «Exd») <p>Штуцер:</p> <ul style="list-style-type: none"> <u>неподвижный</u> К1/2" <p>Защитный корпус:</p> <ul style="list-style-type: none"> на основе трубы диаметром 10 мм 		134
ТХА 001.11, ТХА 001.11-Exi	<p>Клеммная головка:</p> <ul style="list-style-type: none"> типа «Г8/2» <p>Гайка:</p> <ul style="list-style-type: none"> накидная гайка G1/4 <p>Защитный корпус:</p> <ul style="list-style-type: none"> на основе трубы диаметром 6 мм 		140
Измерение температуры продуктов сгорания жидкого и газообразного топлива, в том числе на отечественных газоперекачивающих агрегатах			
ТХА 001.01, ТХА 001.01-Exi, ТХА 001.01-Exd	<p>Клеммные головки:</p> <ul style="list-style-type: none"> типа «М» (тип «DANA») (исполнения «Оп», «Exi»), типа «М» (исполнения «Оп», «Exi»), типа «Г1» (исполнение «Exd») <p>Штуцер:</p> <ul style="list-style-type: none"> <u>неподвижный</u> М33х2 <p>Защитный корпус:</p> <ul style="list-style-type: none"> на основе трубы диаметром 10 мм 		132, 133
ТХА 001.03, ТХА 001.03-Exi, ТХА 001.03-Exd	<p>Клеммные головки:</p> <ul style="list-style-type: none"> типа «М» (тип «DANA») (исполнения «Оп», «Exi»), типа «М» (исполнения «Оп», «Exi»), типа «Г1» (исполнение «Exd») <p>Штуцер:</p> <ul style="list-style-type: none"> <u>неподвижный</u> М33х2 <p>Защитный корпус:</p> <ul style="list-style-type: none"> на основе трубы диаметром 20 мм 		135

Модели (исполнения)	Конструктивные особенности	Вид	Стр.
Измерение температуры межколесного пространства на импортных газоперекачивающих агрегатах			
ТХА 001.05, ТХА 001.05-Ехi	<p style="text-align: center;">Кабельный вывод:</p> <ul style="list-style-type: none"> • провод многожильный в термостойкой полиимидной изоляции <p style="text-align: center;">Штуцер:</p> <ul style="list-style-type: none"> • <u>передвижной</u> М8х1 <p style="text-align: center;">Защитный корпус:</p> <ul style="list-style-type: none"> • на основе гибкого кабеля КТМС диаметром 3 мм 		136
ТХА 001.05Сп, ТХА 001.05Сп-Ехi	<p style="text-align: center;">Кабельный вывод:</p> <ul style="list-style-type: none"> • провод многожильный в термостойкой полиимидной изоляции <p style="text-align: center;">Штуцеры:</p> <ul style="list-style-type: none"> • <u>передвижные</u> М8х1, К1/8", UNF5/16" <p style="text-align: center;">Защитный корпус:</p> <ul style="list-style-type: none"> • на основе гибкого кабеля КТМС диаметром 3 мм 		136
ТХА 001.06, ТХА 001.06-Ехi	<p style="text-align: center;">Кабельный вывод:</p> <ul style="list-style-type: none"> • провод многожильный в термостойкой полиимидной изоляции <p style="text-align: center;">Штуцер:</p> <ul style="list-style-type: none"> • <u>передвижной</u> М8х1 <p style="text-align: center;">Защитный корпус:</p> <ul style="list-style-type: none"> • на основе гибкого кабеля КТМС диаметром 2 мм и трубы диаметром 3 мм 		137
ТХА 001.06Сп, ТХА 001.06Сп-Ехi	<p style="text-align: center;">Кабельный вывод:</p> <ul style="list-style-type: none"> • провод многожильный в термостойкой полиимидной изоляции <p style="text-align: center;">Штуцеры:</p> <ul style="list-style-type: none"> • <u>передвижные</u> М8х1, К1/8", • <u>неподвижный</u> 1/4-20UNC <p style="text-align: center;">Защитный корпус:</p> <ul style="list-style-type: none"> • на основе гибкого кабеля КТМС диаметром 2 мм и трубы диаметром 3 или 5 мм 		137
Измерение температуры подшипников на отечественных газотурбинных двигателях			
ТХА 001.06Сп, ТХА 001.06Сп-Ехi	<p style="text-align: center;">Кабельный вывод:</p> <ul style="list-style-type: none"> • провод многожильный <p style="text-align: center;">Штуцеры:</p> <p style="text-align: center;">—</p> <p style="text-align: center;">Защитный корпус:</p> <ul style="list-style-type: none"> • на основе гибкого кабеля КТМС диаметром 1,5 мм, усиленный пружиной 		138

Раздел 4. Преобразователи термоэлектрические ТХА 001

Модели (исполнения)	Конструктивные особенности	Вид	Стр.
Измерение температуры масла на импортных газоперекачивающих агрегатах			
ТХА 001.07, ТХА 001.07-Exi	<p style="text-align: center;">Кабельный вывод:</p> <ul style="list-style-type: none"> • провод многожильный в термостойкой полиимидной изоляции <p style="text-align: center;">Штуцер:</p> <ul style="list-style-type: none"> • <u>неподвижный</u> UNF1/2" <p style="text-align: center;">Защитный корпус:</p> <ul style="list-style-type: none"> • на основе трубы диаметром 6 мм 		138
ТХА 001.10, ТХА 001.10-Exi	<p style="text-align: center;">Кабельный вывод:</p> <ul style="list-style-type: none"> • провод многожильный в термостойкой полиимидной изоляции <p style="text-align: center;">Штуцер:</p> <ul style="list-style-type: none"> • <u>неподвижный</u> K1/2" <p style="text-align: center;">Защитный корпус:</p> <ul style="list-style-type: none"> • на основе трубы диаметром 6 мм 		139
Измерение температуры поверхности металла и воздуха на импортных газоперекачивающих агрегатах			
ТХА 001.08, ТХА 001.08-Exi	<p style="text-align: center;">Кабельный вывод:</p> <ul style="list-style-type: none"> • провод одножильный во фторопластовой изоляции <p style="text-align: center;">Штуцер:</p> <p style="text-align: center;">—</p> <p style="text-align: center;">Защитный корпус:</p> <ul style="list-style-type: none"> • на основе трубы диаметром 6 мм 		139
ТХА 001.09, ТХА 001.09-Exi	<p style="text-align: center;">Кабельный вывод:</p> <ul style="list-style-type: none"> • на основе многожильного термопарного кабеля <p style="text-align: center;">Штуцер:</p> <p style="text-align: center;">—</p> <p style="text-align: center;">Защитный корпус:</p> <ul style="list-style-type: none"> • на основе трубы диаметром 6 мм 		139

2 Информация о сертификации

Выпускаются по РГАЗ 0.282.002.01 ТУ

Свидетельство об утверждении типа средств измерений RU.C.32.004.A № 52199

Регистрационный номер Госреестра РФ № 54773-13

Сертификат соответствия № ТС RU C-RU.ГБ05.В.00001 (для ПТ-Ex)

Сертификат соответствия № РОСС RU.ГБ05.Н00186 (для ПТ-Op)

Сертификат соответствия требованиям промышленной безопасности № С-ЭПБ.001.ТУ.0023

Заключение экспертизы промышленной безопасности № 067/04-15

3 Назначение

Преобразователи термоэлектрические ТХА 001 (далее по тексту — ПТ) предназначены для измерения температуры жидких и газообразных химически неагрессивных сред, агрессивных сред, не разрушающих защитный корпус ПТ, а также твердых тел, в том числе во взрывоопасных зонах.

Как правило, являются аналогами импортных ПТ (см. [таблицу 7.2 \(стр. 143\)](#)).

4 Исполнения

4.1 Конструктивное исполнение

4.1.1 Перечень изготавливаемых ПТ

ПТ состоят из чувствительного элемента (далее по тексту — ЧЭ), защитной арматуры (защитного корпуса), кабельного вывода или клеммной головки.

4.1.2 Защитные арматуры (защитные корпуса), кабельные выводы и клеммные головки

Конструктивные исполнения защитных арматур (защитных корпусов) приведены на их [габаритно-установочных чертежах в главе 6 настоящего раздела \(стр. 132\)](#).

Стандартные диаметры d_n длины L монтажной (погружаемой) части защитных арматур (защитных корпусов), а также типы и резьбы D установочных штуцеров приведены в [таблице 7.1 \(стр. 141\)](#).

Материал защитных арматур (защитных корпусов) — нержавеющие стали:

- 12X18H10T (для ПТ с верхним пределом диапазона измеряемых температур +600 °С),
- 10X17H13M2T (для ПТ с верхним пределом диапазона измеряемых температур +800 °С);
- 10X23H18 (для ПТ с верхним пределом диапазона измеряемых температур +900 °С)

или их импортные аналоги.

Защитные арматуры корпуса (защитные корпуса) ПТ на основе кабеля КТМС $\varnothing 2$ и $\varnothing 3$ мм имеют повышенную гибкость (возможный диаметр изгиба не менее 5 диаметров кабеля).

Гибкий кабельный вывод изготавливается на основе:

- одножильных термopарных проводов во фторопластовой изоляции (ТХА 001.08),
- многожильного термopарного кабеля (ТХА 001.09),
- многожильных термopарных проводов в термостойкой полиимидной изоляции (ТХА 001, ТХА 001.05, ТХА 001.06, ТХА 001.07, ТХА 001.10).

Конструктивные исполнения кабельных выводов, их длины приведены на габаритно-установочных чертежах ПТ в [главе 6 настоящего раздела \(стр. 132\)](#).

Защитные арматуры (защитные корпуса) рассчитаны на воздействие условного гидростатического давления P_y , МПа:

- 2,0 — для ТХА 001 – ТХА 001.03, ТХА 001.11;
- 0,4 — для ТХА 001.05 – ТХА 001.07, ТХА 001.10.

Конструкции и габаритные размеры применяемых клеммных головок приведены на габаритно-установочных чертежах ПТ в [главе 6 настоящего раздела \(стр. 132\)](#).

Материал металлических клеммных головок типов «М», «М» (тип «DANA»), «Г1», «Г8/2» — литейной алюминиевый сплав.

4.1.3 Чувствительные элементы

В защитную арматуру (защитный корпус) ПТ устанавливают ЧЭ на основе термopарного кабеля КТМС $\varnothing 1,5$, $\varnothing 2$, $\varnothing 3$ мм с НСХ преобразования ХА(К) по ГОСТ Р 8.585. Количество ЧЭ — 1 шт., за исключением ТХА 001.11, у которого имеется 2 ЧЭ.

4.2 Виброустойчивость

Все ПТ изготавливают в виброустойчивом исполнении по группе F3 ГОСТ Р 52931.

Высокая виброустойчивость ПТ обусловлена использованием для изготовления их ЧЭ термopарного кабеля КТМС.

4.3 Взрывозащищенность

ПТ изготавливают в общепромышленном (далее по тексту — ТС-Оп) и взрывозащищенном (далее по тексту — ПТ-Ех) исполнениях.

ПТ-Ех в соответствии с ТР ТС 012/2011 могут иметь взрывозащищенные исполнения:

- ПТ-Ехi (вид взрывозащиты «искробезопасная электрическая цепь», особовзрывобезопасный уровень взрывозащиты, маркировка взрывозащиты 0ЕхiaПСТ4 X);

- **ПТ-Exd** (вид взрывозащиты «взрывонепроницаемая оболочка», взрывобезопасный уровень взрывозащиты, маркировка взрывозащиты **1ExdПСТ4 X**).

4.4 Климатическое исполнение

4.4.1 Климатическое исполнение по ГОСТ 15150 — **О1**.

4.4.2 Степень защиты от воздействия воды и твердых тел (пыли) по ГОСТ 14254 — см. [таблицу 7.3 \(стр. 144\)](#).

4.4.3 Допускаемая температура окружающей среды в зоне кабельного вывода или клеммной головки — см. [таблицу 7.4 \(стр. 145\)](#).

4.5 Метрологические характеристики

см. [таблицу 7.5 \(стр. 145\)](#)

4.6 Надежность

4.6.1 Средняя наработка до отказа, ч, не менее — **50 000**.

4.6.2 Средний срок службы, лет, не менее — **5**.

4.7 Межповерочный (межкалибровочный) интервал

- **4 года** — для ПТ класса 2 с диапазоном рабочих температур от минус 40 до плюс 800 °С;
- **2 года** — для ПТ класса 1, для ПТ класса 2 с диапазоном рабочих температур свыше 800 до плюс 900 °С.

5 Схемы соединения внутренних проводов ПТ с ЧЭ

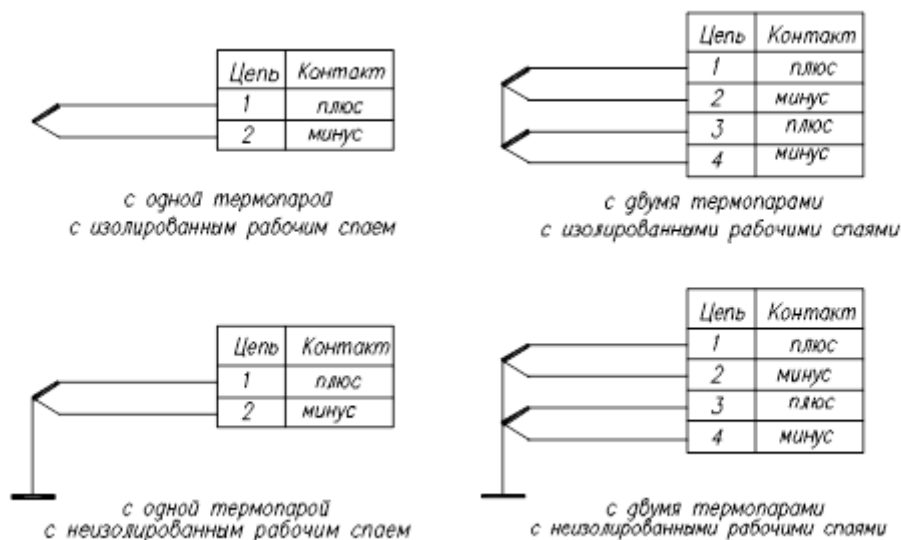


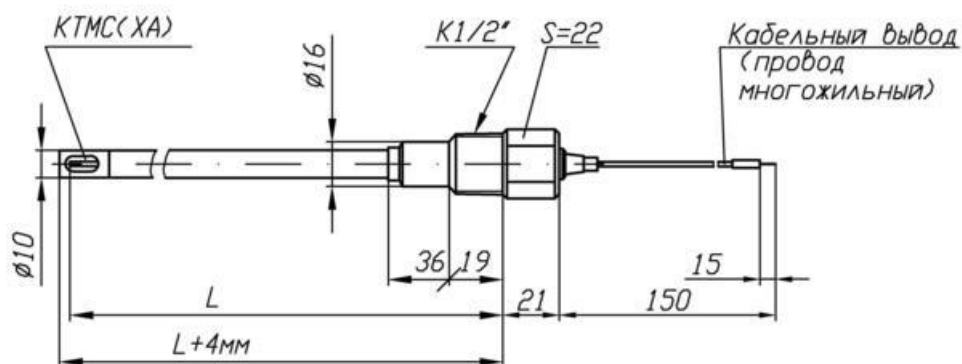
Рисунок 5.1. Схемы соединения внутренних проводов ПТ с ЧЭ

6 Габаритно-установочные чертежи. Основные параметры и размеры

6.1 ТХА 001, ..., ТХА 001-06, ТХА 001-00-Exi, ТХА 001-06-Exi (для измерения температуры выхлопа на импортных ГПА)

с кабельным выводом:

(материал кабельного вывода — многожильные термопарные провода в термостойкой полиимидной изоляции)
-/Op; -/Exi



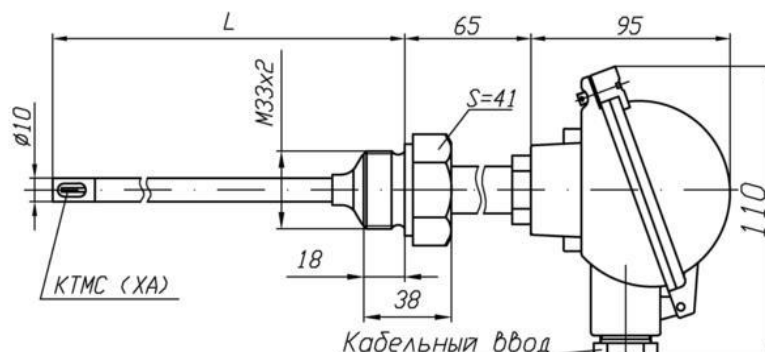
6.2 ТХА 001.01, ТХА 001.01-Exi, ТХА 001.01-Exd (для измерения температуры выхлопа на отечественных ГПА)

(для измерения температуры выхлопа на отечественных ГПА)

с головкой «М» (тип «DANA»):

(материал головки — алюминиевый сплав)

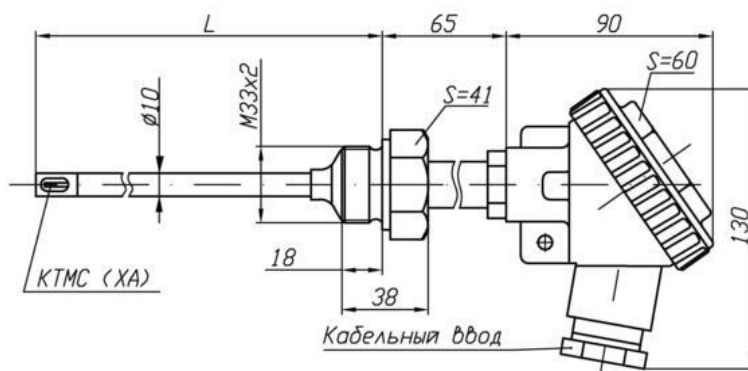
«КГ»/Op; «КГ»/Exi



с головкой типа «М»:

(материал головки — алюминиевый сплав)

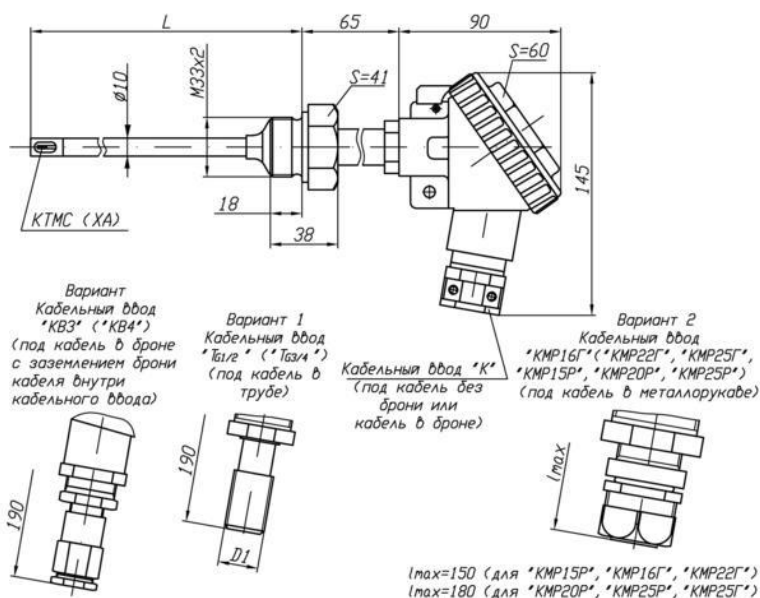
«М»/Op; «М»/Exi



с головкой типа «Г1»:

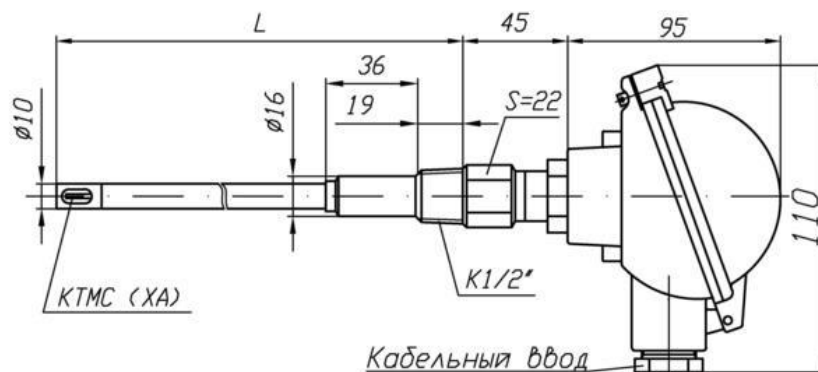
(материал головки — алюминиевый сплав)

«Г1»/Exd



6.3 ТХА 001.02, ТХА 001.02-Exi (для измерения температуры выхлопа на импортных ГПА)

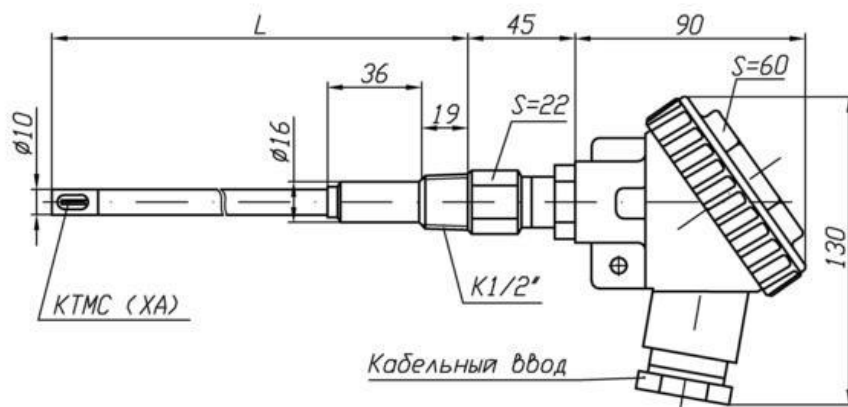
(для измерения температуры выхлопа на импортных ГПА)



с головкой типа «М»:

(материал головки — алюминиевый сплав)

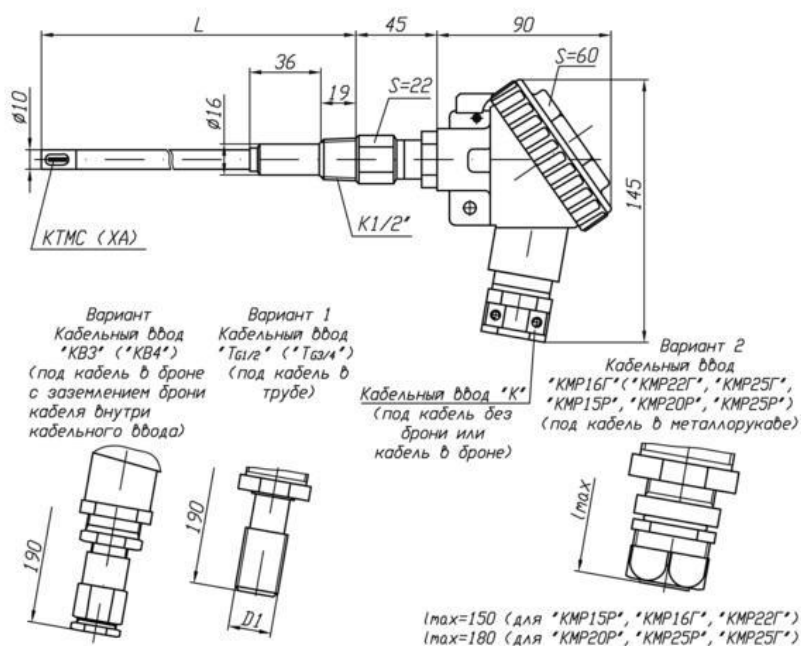
«М»/Op; «М»/Exi



с головкой типа «Г1»:

(материал головки — алюминиевый сплав)

«Г1»/Exd

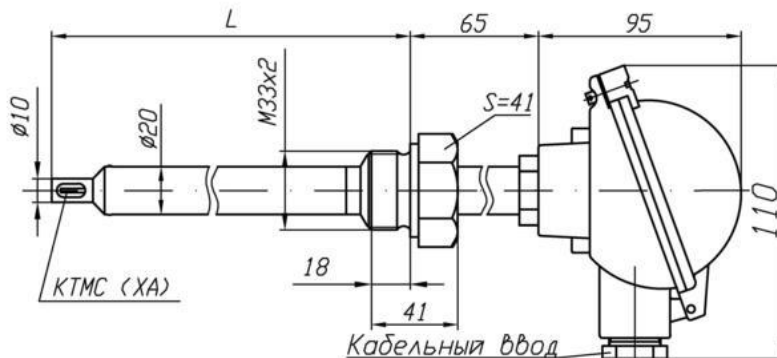


6.4 ТХА 001.03, ТХА 001.03-Ехi (для измерения температуры выхлопа на отечественных ГПА)

(для измерения температуры выхлопа на отечественных ГПА)

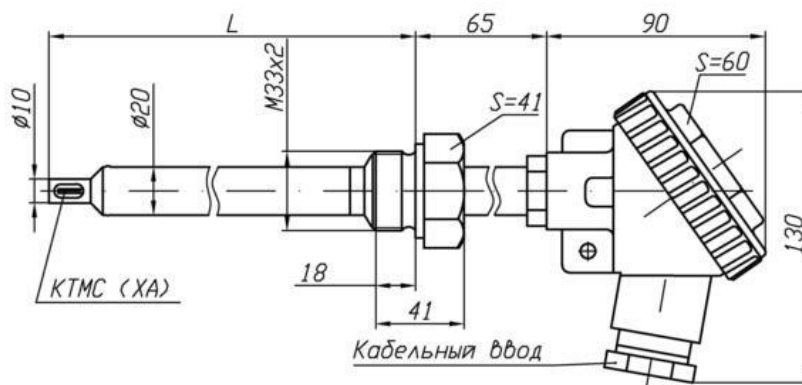
с головкой «М» (тип «DANA»):

(материал головки — алюминиевый сплав)
«КГ»/Оп; «КГ»/Ехi



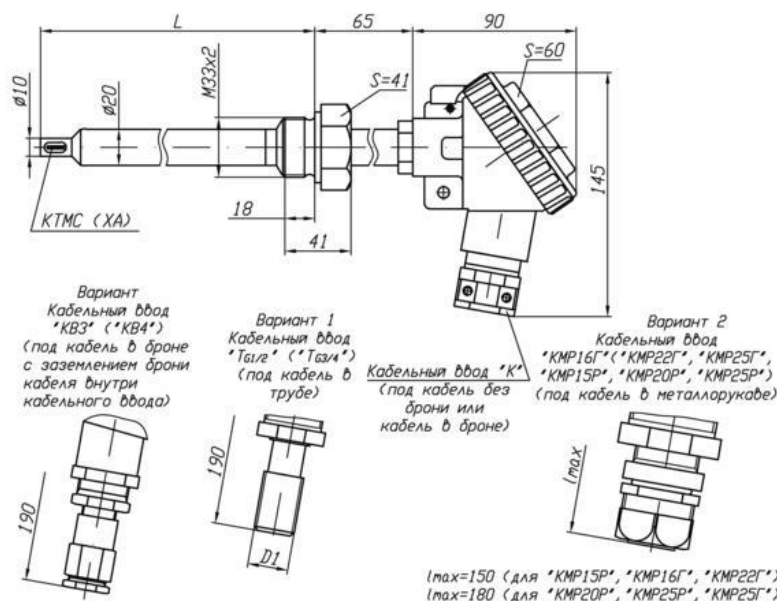
с головкой типа «М»:

(материал головки — алюминиевый сплав)
«М»/Оп; «М»/Ехi



с головкой типа «Г1»:

(материал головки — алюминиевый сплав)
«Г1»/Ехd



6.5 ТХА 001.05, ТХА 001.05-Ехi (для измерения температуры межколесного пространства на импортных ГПА)

(для измерения температуры межколесного пространства на импортных ГПА)

с кабельным выводом:

-/Оп; -/Ехi

Габаритно-установочный чертеж										Исполнение, параметры и размеры
										<p>ТХА 001.05, ТХА 001.05-Ехi:</p> <ul style="list-style-type: none"> • защитный корпус на основе кабеля КТМС Ø3 мм; • диаметр упора — 6,5 мм; • один установочный узел с резьбой М8х1; • кабельный вывод на основе многожильных термопарных проводов в термостойкой полиимидной изоляции (базовый вариант, в записи при заказе параметры установочного узла и длина кабельного вывода не указываются)
L / l, мм	885 / 24,5	1030 / 15	1070 / 18	1070 / 8	1255 / 38	1270 / 18	1270 / 80	1290 / 38,5	1500 / 38	

6.6 ТХА 001.05Сп, ТХА 001.05Сп-Ехi (для измерения температуры межколесного пространства на импортных ГПА)

(для измерения температуры межколесного пространства на импортных ГПА)

с кабельным выводом:

-/Оп; -/Ехi

Габаритно-установочный чертеж		Исполнение, параметры и размеры
		<p>ТХА 001.05Сп, ТХА 001.05Сп-Ехi:</p> <ul style="list-style-type: none"> • защитный корпус на основе кабеля КТМС Ø3 мм; • диаметр упора — 6 мм; • два установочных узла: <ul style="list-style-type: none"> ○ первый — с резьбой D (М8х1, UNF5/16), ○ второй — с резьбой К1/8"; • кабельный вывод на основе многожильных термопарных проводов в термостойкой полиимидной изоляции. <p>Запись при заказе — см. п. 9.3 (стр. 149): ТХА 001.05Сп-ХА(К)-2-И-L/l-3-D/K1/8"-500-900-К (или П)</p>
L/l, мм	4000/28	
		<p>ТХА 001.05Сп, ТХА 001.05Сп-Ехi:</p> <ul style="list-style-type: none"> • защитный корпус на основе кабеля КТМС Ø3 мм; • диаметр упора — 6 мм; • один установочный узел с резьбой D (М8х1, UNF5/16), • кабельный вывод на основе многожильных термопарных проводов в термостойкой полиимидной изоляции в металлической оплетке. <p>Запись при заказе — см. п. 9.3 (стр. 149): ТХА 001.05Сп-ХА(К)-2-И-L/l-3-D-1500/100-900-К (или П)</p>
L/l, мм	865/38	

6.7 ТХА 001.06, ТХА 001.06-Ехi (для измерения температуры межколесного пространства на импортных ГПА)

(для измерения температуры межколесного пространства на импортных ГПА)

с кабельным выводом:

-/Оп; -/Ехi

Габаритно-установочный чертеж		Исполнение, параметры и размеры
		<p>ТХА 001.06, ТХА 001.06-Ехi:</p> <ul style="list-style-type: none"> • защитный корпус на основе кабеля КТМС $\varnothing 2$ мм; • диаметр упора — 5 мм; • один установочный узел с резьбой М8х1; • кабельный вывод на основе многожильных термопарных проводов в термостойкой полиимидной изоляции <p>(базовый вариант, в записи при заказе параметры установочного узла и длина кабельного вывода не указываются)</p>
L/l, мм	720/18,5 740/18,5 760/18,5	

6.8 ТХА 001.06Сп, ТХА 001.06Сп-Ехi

6.8.1 ТХА 001.06Сп, ТХА 001.06Сп-Ехi (для измерения температуры межколесного пространства на импортных ГПА)

(для измерения температуры межколесного пространства на импортных ГПА)

с кабельным выводом:

-/Оп; -/Ехi

Габаритно-установочный чертеж		Исполнение, параметры и размеры
		<p>ТХА 001.06Сп, ТХА 001.06Сп-Ехi:</p> <ul style="list-style-type: none"> • защитный корпус на основе кабеля КТМС $\varnothing 2$ мм с переходом на $\varnothing 5$ мм; • без упора; • два установочных узла: <ul style="list-style-type: none"> ○ первый — с резьбой К1/8", ○ второй — с резьбой К1/2"; • кабельный вывод на основе многожильных термопарных проводов в термостойкой полиимидной изоляции; • длина кабельного вывода — 350 мм. <p>Запись при заказе — см. п. 9.3 (стр. 149): ТХА 001.06Сп-ХА(К)-2-И-2800/15-d2/d5-K1/8"/K1/2"-350-600-К (или П)</p>
		<p>ТХА 001.06Сп, ТХА 001.06Сп-Ехi:</p> <ul style="list-style-type: none"> • защитный корпус на основе кабеля КТМС $\varnothing 2$ мм с переходом на $\varnothing 3$ мм; • без упора; • два установочных узла: <ul style="list-style-type: none"> ○ первый — с резьбой 1/4-20UNC, ○ второй — с резьбой К1/8"; • кабельный вывод на основе многожильных термопарных проводов в термостойкой полиимидной изоляции; • длина кабельного вывода — 500 мм. <p>Запись при заказе — см. п. 9.3(стр. 149): ТХА 001.06Сп-ХА(К)-2-И-L/25-d2/d3- 1/4-20UNC/K1/8"-500-900-К (или П)</p>
L, мм	3720 3885	

6.8.2 ТХА 001.06Сп, ТХА 001.06Сп-Ехi (для измерения температуры подшипников газотурбинных двигателей)

(для измерения температуры подшипников газотурбинных двигателей)

с кабельным выводом:

-/Op; -/Eхi

Габаритно-установочный чертеж		Исполнение, параметры и размеры						
		<p>ТХА 001.06Сп, ТХА 001.06Сп-Ехi:</p> <ul style="list-style-type: none"> • защитный корпус на основе кабеля КТМС $\varnothing 1,5$ мм; • с цилиндрическим наконечником со сферической упорной поверхностью радиусом 2 мм; • с пружинной защитой; • кабельный вывод на основе многожильных термопарных проводов; • длина кабельного вывода — 60 мм. <p>Запись при заказе — см. п. 9.3 (стр. 149): ТХА 001.06Сп-ХА(К)-2-И-L/42-d4/d1,5-60-600-К (или П)</p>						
L, мм	400	500	1600					
		<p>ТХА 001.06Сп, ТХА 001.06Сп-Ехi:</p> <ul style="list-style-type: none"> • защитный корпус на основе кабеля КТМС $\varnothing 1,5$ мм; • с пружинной защитой; • кабельный вывод на основе многожильных термопарных проводов; • длина кабельного вывода — 60 мм. <p>Запись при заказе — см. п. 9.3 (стр. 149): ТХА 001.06Сп-ХА(К)-2-И-L/25-d1,5/d3-60-600-К (или П)</p>						
L, мм	250	400	500	630	800	1000	1250	1600

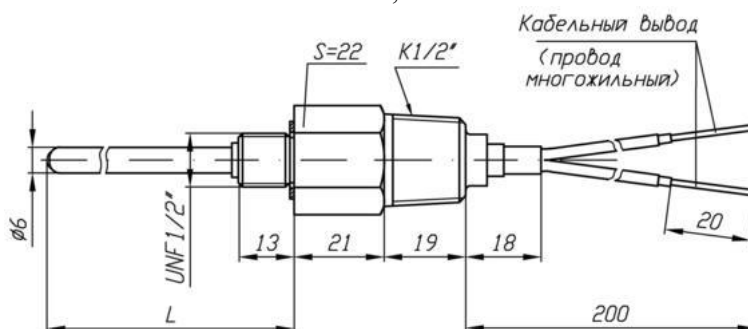
6.9 ТХА 001.07, ТХА 001.07-Ехi (для измерения температуры масла на импортных ГПА)

(для измерения температуры масла на импортных ГПА)

с кабельным выводом:

(материал кабельного вывода — многожильные термопарные провода в термостойкой полиимидной изоляции)

-/Op; -/Eхi

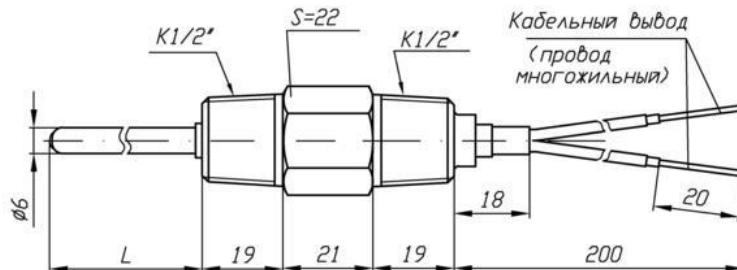


6.10 ТХА 001.10, ТХА 001.10-Ехi (для измерения температуры масла на импортных ГПА)

(для измерения температуры масла на импортных ГПА)

с кабельным выводом:

(материал кабельного вывода — многожильные термопарные провода в термостойкой полиимидной изоляции)
-/Оп; -/Ехi

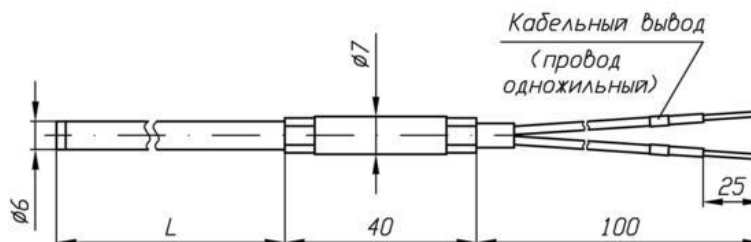


6.11 ТХА 001.08-Оп, ТХА 001.08-Ехi (для измерения температуры поверхности и воздуха на импортных ГПА)

(для измерения температуры поверхности и воздуха на импортных ГПА)

с кабельным выводом:

(материал кабельного вывода — одножильные термопарные провода во фторопластовой изоляции)
-/Оп; -/Ехi

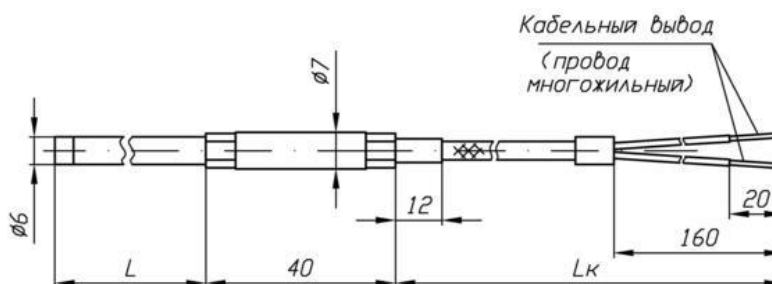


6.12 ТХА 001.09, ТХА 001.09-Ехi (для измерения температуры поверхности и воздуха на импортных ГПА)

(для измерения температуры поверхности и воздуха на импортных ГПА)

с кабельным выводом:

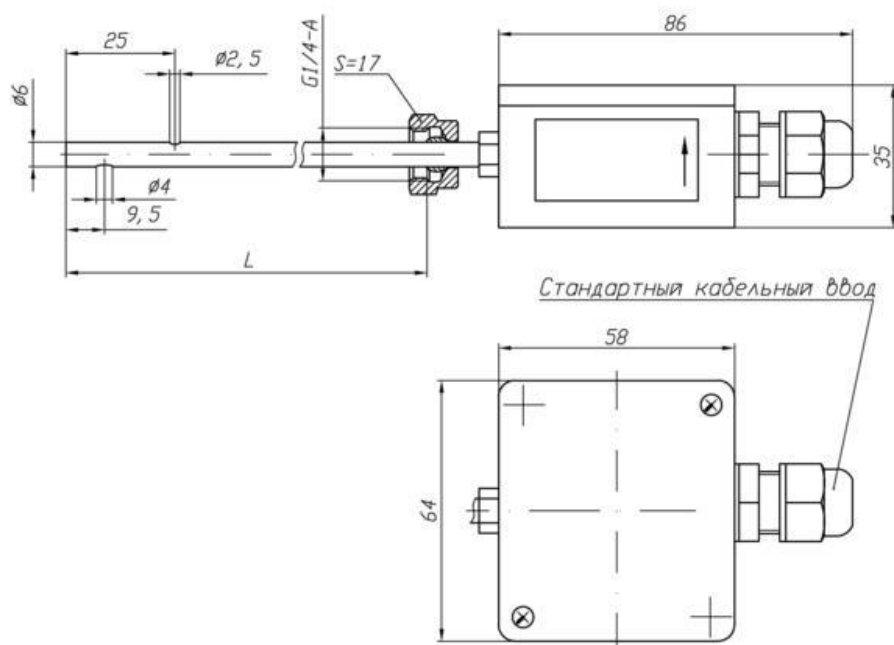
(материал кабельного вывода — многожильный термопарный кабель)
-/Оп; -/Ехi



L, мм			190			160
Lк, мм	500	1000	1500	2000	3000	3000

6.13 ТХА 001.11, ТХА 001.11-Ехi (для ГПА «Ruston»)
 (для ГПА «Ruston»)

с головкой типа «Г8/2»:
 (материал головки — алюминиевый сплав)
 «Г8/2»/Оп; «Г8/2»/Ехi



7 Таблицы

Таблица 7.1. Преобразователи термоэлектрические ТХА 001. Основные параметры и размеры

Диапазон измеряемых температур, °С	Модель (исполнение)	Класс по ГОСТ Р 8.585	Тип рабочего спая ¹⁾	Показатель тепловой инерции $\tau_{0,63}$, с, не более	Длина погружаемой части L, мм	Диаметр погружаемой части, мм	Тип установочного штуцера и его резьба	Тип кабельного вывода	
ТХА 001, предназначенные для измерения температуры выхлопа на импортных ГПА									
от минус 40 до плюс 600	ТХА 001-00	1, 2	И, Н	0,3 — для ЧЭ Ø1,5 мм;	255	10	<u>неподвижный</u> с резьбой K1/2"	без головки, с многожильными терморпарными проводами в термостойкой полиимидной изоляции	
	ТХА 001-01				260				
	ТХА 001-02				275				
	ТХА 001-03				280				
	ТХА 001-04				320				
	ТХА 001-05				420				
	ТХА 001-06				430				
от минус 40 до плюс 600	ТХА 001-00-Exi	1, 2	И	2,0 — для ЧЭ Ø3,0 мм	255	10	<u>неподвижный</u> с резьбой K1/2"		
	ТХА 001-01-Exi				260				
	ТХА 001-02-Exi				275				
	ТХА 001-03-Exi				280				
	ТХА 001-04-Exi				320				
	ТХА 001-05-Exi				420				
	ТХА 001-06-Exi				430				
ТХА 001, предназначенные для измерения температуры выхлопа на импортных и отечественных ГПА									
от минус 40 до плюс 600	ТХА 001.01	1, 2	И, Н	0,3 — для ЧЭ Ø1,5 мм;	255, 260, 275, 280, 320, 420, 430, 440, 500, 520	10	<u>неподвижный</u> с резьбой M33x2	«М» (тип «DANA»);	
	ТХА 001.01-Exi		И					«М»	
	ТХА 001.01-Exd		И					«Г1»	
	ТХА 001.02		И, Н					«М» (тип «DANA»);	
	ТХА 001.02-Exi		И						«М»
	ТХА 001.02-Exd		И						«Г1»
	ТХА 001.03		И, Н					«М» (тип «DANA»);	
	ТХА 001.03-Exi		И						«М»
	ТХА 001.03-Exd		И						«Г1»
ТХА 001, предназначенные для измерения температуры выхлопа на импортных ГПА «RUSTON»									
от минус 40 до плюс 500	ТХА 001.11	1, 2	И	2,0	165, 275	6	накидная гайка с резьбой G1/4-A	«Г8/2»	
	ТХА 001.11-Exi								

Диапазон измеряемых температур, °С	Модель (исполнение)	Класс по ГОСТ Р 8.585	Тип рабочего сепя ¹⁾	Показатель тепловой инерции $\tau_{0,63}$, с, не более	Длина погружаемой части L, мм	Диаметр погружаемой части, мм	Тип установочного штуцера и его резьба	Тип кабельного вывода
ТХА 001, предназначенные для измерения температуры межколесного пространства на импортных ГПА								
от минус 40 до плюс 450	ТХА 001.05	1, 2	И, Н	3,0	885/24,5, 1030/15, 1070/18, 1070/80, 1255/38, 1270/18, 1270/80, 1290/38,5 1500/38, 2300/30	3	<u>передвижной</u> штуцер с резьбой M8x1	без головки, с многожильными термopарными проводами в термостойкой полиимидной изоляции
	ТХА 001.05-Exi		И					
от минус 40 до плюс 900	ТХА 001.05Сп	1, 2	И, Н	3,0	4000/28	3	2 <u>передвижных</u> штуцера с резьбами M8x1 или UNF5/16 и K1/8"	
	ТХА 001.05Сп-Exi		И		865/38			
от минус 40 до плюс 450	ТХА 001.06	1, 2	И, Н	3,0	720/18,5, 740/18,5, 760/18,5	2	<u>передвижной</u> штуцер с резьбой M8x1	
	ТХА 001.06-Exi		И					
от минус 40 до плюс 900	ТХА 001.06Сп	1, 2	И, Н	3,0	2800/15	2 с переходом на 5	<u>передвижной</u> штуцер с резьбой K1/8" , <u>неподвижный</u> штуцер с резьбой K1/2"	с многожильными термopарными проводами в термостойкой полиимидной изоляции
	ТХА 001.06Сп-Exi		И		3720/25, 3885/25			
ТХА 001, предназначенные для измерения температуры масла в импортных ГПА								
от минус 40 до плюс 180	ТХА 001.07	1, 2	И, Н	5,0	65, 140, 165, 235, 240, 265	6	<u>неподвижный</u> с резьбами: K1/2" — на наружной части штуцера; UNF1/2" — на погружаемой части штуцера	с многожильными термopарными проводами во фторопластовой изоляции
	ТХА 001.07-Exi		И					
от минус 40 до плюс 180	ТХА 001.10	1, 2	И, Н		79, 126, 153	6	<u>неподвижный</u> с резьбой K1/2" на наружной и погружаемой частях штуцера	
	ТХА 001.10-Exi		И					

Диапазон измеряемых температур, °С	Модель (исполнение)	Класс по ГОСТ Р 8.585	Тип рабочего спая ¹⁾	Показатель тепловой инерции $\tau_{0,63}$, с, не более	Длина погружаемой части L, мм	Диаметр погружаемой части, мм	Тип установочного штуцера и его резьба	Тип кабельного вывода
ТХА 001, предназначенные для измерения температуры поверхности металла и воздуха на импортных ГПА								
от минус 40 до плюс 150	ТХА 001.08	1, 2	И, Н	5,0	180, 230, 270, 300, 330, 360, 390	6	без штуцера	с одножильными термодарными проводами во фторопластовой изоляции
	ТХА 001.08-Exi		И					
от минус 40 до плюс 150	ТХА 001.09	1, 2	И, Н	5,0	160, 190	6	без штуцера	на основе термодарного кабеля с многожильными проводами
	ТХА 001.09-Exi		И					

Примечание¹⁾

«И» — изолированный рабочий спай, «Н» — неизолированный рабочий спай

Таблица 7.2. Соответствие импортных ПТ и ПТ, изготавливаемых СКБ «Термоприбор»

Измеряемый параметр	Импортный ПТ	ПТ-аналог СКБ «Термоприбор»
Температура на выхлопе турбины	ТТ-XD 297A559P004 (ГТК 10И)	ТХА 001-ХА(К)-2-И-1,5-275-10-К1/2"-К-К
	ТТ-XD 297A559P002 (ГТК 25И); RTO63490	ТХА 001-ХА(К)-2-И-1,5-430-10-К1/2"-К-К
Температура межколесного пространства	ТТ-WS; 297A0581P002; RTO63567	ТХА 001.05-ХА(К)-2-И-885/24,5-3-К
	ТТ-WS; 297A0581P001; RTO63571	ТХА 001.05-ХА(К)-2-И-1255/38-3-К
	ТТ-WS 1FO-1,2; ТТ-WS 1F1/2; 297A0581P012; СТ-DA1; СТ-DA2 (температура воздуха за ОК); RTO65281	ТХА 001.05-ХА(К)-2-И-1270/80-3-К
	ТТ-WS 1F1-1,2; 297A0581P011 (температура воздуха перед 1 ст. ТВД) СТ-DA-1/2; RTO65280; RTO63870; RTO65122;	ТХА 001.05-ХА(К)-2-И-1500/38-3-К
	ТТ-WS 1A0-1,2; 297A0581P015 (температура воздуха за 1 ст. ТВД); ТТ-WS 2F0-1,2 (температура воздуха перед 2 ст. ТВД); RTO63755, RTO63756	ТХА 001.05-ХА(К)-2-И-1070/18-3-К
	ТТ-WS 297A0591P001, RTO63719	ТХА 001.06-ХА(К)-2-И-720/18,5-2-К
ТТ-WS 297A0591P002, RTO63720	ТХА 001.06-ХА(К)-2-И-740/18,5-2-К	

Измеряемый параметр	Импортный ПТ	ПТ-аналог СКБ «Термоприбор»
Температура масла	LT-DCI, LT-DCI 248A4123P061, RTO63579	ТХА 001.07-ХА(К)-2-И-65-Сп-К
	LT-TH 248A4123P004, RTO63828	ТХА 001.07-ХА(К)-2-И-140-Сп-К
	СТ-DC 248A4123P035	ТХА 001.07-ХА(К)-2-И-165-Сп-К
	–	ТХА 001.07-ХА(К)-2-И-235-Сп-К
	СТ-DCI 248A4123P068	ТХА 001.07-ХА(К)-2-И-240-Сп-К
	LT-BID 248A4123P009	ТХА 001.07-ХА(К)-2-И-265-Сп-К
	LT-B2D, LT-B3D, LT-B4D (температура масла смазки на выходе ОП2Т, ОП3Т, ОП4Т)	ТХА 001.10-ХА(К)-2-И-79-К1/2"-К
	LT-BD1Т, LT-B1D (температура масла смазки на выходе УП1, ОП)	ТХА 001.10-ХА(К)-2-И-126-К1/2"-К
	СТ-1F (температура воздуха на входе ОК)	ТХА 001.10-ХА(К)-2-И-153-К1/2"-К
Температура поверхности металла	RTO63502 (температура подшипника нагнетателя)	ТХА 001.08-ХА(К)-2-И-180/100-К
	RTO63838 (ТЕ 3.1)	ТХА 001.08-ХА(К)-2-И-230/100-К
	LT-GC1 (ТЕ 3.4), LT-GC2 (ТЕ 3.5), ТЕ 3.1, ТЕ 3.2 (температура масла смазки на выходе ОПН, ОУПН)	ТХА 001.08-ХА(К)-2-И-300/100-К
	RTO6539, СТ 40108/1 (температура подшипника нагнетателя)	ТХА 001.08-ХА(К)-2-И-330/100-К
	RTO63839 (ТЕ 3.3), RTO63834	ТХА 001.08-ХА(К)-2-И-360/100-К
	ТЕ 3.3, LT-TH (температура масла смазки на выходе ОУПН, температура масла смазки в коллекторе подшипников)	ТХА 001.08-ХА(К)-2-И-390/100-К ТХА 001.08-ХА(К)-2-И-270/100-К
Температура воздуха	ТТ-WS2АО 1, 2, 3, 4 (температура воздуха за диском 2-й ст. ТНД)	ТХА 001.09-ХА(К)-2-И-190/500-К, ..., ТХА 001.09-ХА(К)-2-И-160/3000-К

Примечание.

В связи с различными вариантами комплектации газоперекачивающих агрегатов ГТК 10И, ГТК 25И вполне возможно, что аналогам, предлагаемым СКБ «Термоприбор», могут соответствовать и другие, не указанные в [таблице 7.2](#), исполнения импортных ПТ.

В этом случае СКБ «Термоприбор» по чертежам Заказчика или по образцу изготовит необходимый аналог.

Таблица 7.3. Степени защиты ПТ от воздействия воды и твердых тел (пыли) по ГОСТ 14254

Модели (исполнения)	Степень защиты			
	ПТ с клеммными головками			
ТХА 001.01 – ТХА 001.03, ТХА 001.11	М (тип «DANA»)	М	Г1	Г8/2
	IP54	IP54	IP67 (базовый вариант), IP68 (по заказу)	IP54
ПТ с кабельным выводом				
ТХА 001, ТХА 001.05 – ТХА 001.10	IP54			

Таблица 7.4. Допускаемая температура окружающей среды в области клеммной головки или кабельного вывода

Модели (исполнения)	Температура окружающей среды, °С	
	Общепромышленное исполнение	Взрывозащищенное исполнение с видами взрывозащиты «Искробезопасная электрическая цепь», «Взрывонепроницаемая оболочка»
ТХА 001-00, ..., ТХА 001-06; ТХА 001-00-Exi, ..., ТХА 001-06-Exi	250	100
ТХА 001.01, ..., ТХА 001.03; ТХА 001.01-Exi, ..., ТХА 001.03-Exi; ТХА 001.01-Exd, ..., ТХА 001.03-Exd	200	100
ТХА 001.05, ТХА 001.05Сп; ТХА 001.05-Exi, ТХА 001.05Сп-Exi	200	100
ТХА 001.06, ТХА 001.06Сп; ТХА 001.06-Exi, ТХА 001.06Сп-Exi	200	100
ТХА 001.07, ТХА 001.07-Exi; ТХА 001.10, ТХА 001.10-Exi	180	100
ТХА 001.08, ТХА 001.08-Exi, ТХА 001.09, ТХА 001.09-Exi	150	100
ТХА 001.11, ТХА 001.11-Exi	200	100

Таблица 7.5. Метрологические характеристики

Характеристика	Значение
Диапазон измеряемых температур, °С	см. таблицу 7.1 (стр. 141)
НСХ преобразования по ГОСТ Р 8.585 Класс по ГОСТ 6616	ХА(К) 1, 2 (см. таблицу 7.1 (стр. 141))
Показатель тепловой инерции $\tau_{0,63}$, с, не более	см. таблицу 7.1 (стр. 141)
Тип рабочего спая	изолированный, неизолированный (см. таблицу 7.1 (стр. 141))
Количество ЧЭ, шт.	1 — для всех ПТ, кроме ТХА 001.11, 2 — для ТХА 001.11
Электрическое сопротивление изоляции между цепью ЧЭ и защитной арматурой (защитным корпусом), МОм, не менее:	20 — при нормальных климатических условиях, 0,5 — при температуре 40 °С и относительной влажности 100 %, 0,5 — при температуре верхнего предела диапазона измеряемых температур;
<ul style="list-style-type: none"> в диапазоне измеряемых температур от минус 40 до плюс 600 °С в диапазоне измеряемых температур от плюс 600 до плюс 900 °С 	в соответствии с ГОСТ 6616

Таблица 7.6. Кабельные вводы клеммных головок

Модели (исполнения)	Тип клеммной головки и тип кабельного ввода	Описание по таблице 4 п. 6.4 «Кабельные вводы клеммных головок» главы 6 раздела 1 (стр. 22-31)
ПТ общепромышленные и взрывозащищенные с видом взрывозащиты «Искробезопасная электрическая цепь «i»		
ТХА 001.01-Оп, ТХА 001.02-Оп, ТХА 001.03-Оп, ТХА 001.01-Ехi, ТХА 001.02-Ехi, ТХА 001.03-Ехi	«М» (тип «DANA») со стандартным кабельным вводом (базовый вариант)	4.7
	или тип «М» со стандартным кабельным вводом (базовый вариант)	4.8
ТХА 001.11-Оп, ТХА 001.11-Ехi	тип «Г8/2» со стандартным кабельным вводом из никелированной латуни (базовый вариант)	4.3
ПТ взрывозащищенные с видом взрывозащиты «Взрывонепроницаемая оболочка»		
ТХА 001.01-Ехd, ТХА 001.02-Ехd, ТХА 001.03-Ехd	тип «Г1» с кабельным вводом типа «К» под кабель без брони или кабель в броне, обеспечивающим защиту кабеля потребителя от выдергивания и проворачивания (базовый вариант)	4.10
	тип «Г1» с кабельным вводом типа «КВ3» (или «КВ4») под кабель в броне с заземлением брони кабеля внутри кабельного ввода (по заказу)	4.11, 4.12
	тип «Г1» с кабельным вводом типа «Т _{Г1/2} » (или «Т _{Г3/4} ») под кабель в трубе (по заказу)	4.17
	тип «Г1» с кабельным вводом типа «КМР16Г» (или «КМР22Г», «КМР25Г», «КМР15Р», «КМР20Р», «КМР25Р») под кабель в металлорукаве с заземлением металлорукава внутри кабельного ввода (по заказу)	4.19

Примечание.

При поставке ТХА 001.01 – ТХА 001.03, ТХА 001.11 комплектуются стандартным комплектом уплотнительных резиновых колец (уплотнений) **по базовому варианту**, если состав комплекта не указан при заказе.

8 Комплект поставки

Комплект поставки включает:

- ПТ по заказу;
- КМЧ с набором уплотнительных колец (вставок) по заказу — см. [таблицу 7.6 \(стр. 146\)](#); паспорт;
 - РЭ (с первой партией ПТ, далее — по заказу).

9 Примеры записи при заказе

Наименование примера записи	Стр.
9.1 Пример записи при заказе преобразователей термоэлектрических ТХА 001, ТХА 001.01 – ТХА 001.03	147
9.2 Пример записи при заказе преобразователей термоэлектрических ТХА 001.05, ТХА 001.06	148
9.3 Пример записи при заказе преобразователей термоэлектрических ТХА 001.05Сп, ТХА 001.06Сп	149
9.4 Пример записи при заказе преобразователей термоэлектрических ТХА 001.07, ТХА 001.10	150
9.5 Пример записи при заказе преобразователей термоэлектрических ТХА 001.08, ТХА 001.09	151
9.6 Пример записи при заказе преобразователей термоэлектрических ТХА 001.11	152

9.1 Пример записи при заказе преобразователей термоэлектрических ТХА 001, ТХА 001.01 – ТХА 001.03

Преобразователь термоэлектрический ТХА 001.02, общепромышленный, класса 2 по ГОСТ 6616, с изолированным рабочим спаем, с ЧЭ из термопарного кабеля КТМС Ø1,5 мм, с защитной арматурой (защитным корпусом) с монтажной (погружаемой) частью длиной 275 мм и Ø10 мм, со штуцером с резьбой К1/2", с клеммной головкой «М» (тип «DANA»), с калибровкой:

ТХА 001.02	— ХА(К)	— 2	— И	— 1,5	— 275	— 10	— К1/2"	— КГ	— К	
1	1a	2	3	4	5	6	7	8	9	10

1. Исполнение (модель):

- **ТХА 001, ТХА 001.01 – ТХА 001.03**
(см. [таблицу 7.1 \(стр. 141\)](#))

1a Исполнение по взрывозащищенности:

- **позиция не заполняется — общепромышленный (невзрывозащищенный);**
- **Exi — взрывозащищенный с видом взрывозащиты «Искробезопасная электрическая цепь»;**
- **Exd — взрывозащищенный с видом взрывозащиты «Взрывонепроницаемая оболочка»**
(см. [таблицу 7.1 \(стр. 141\)](#))

2. НСХ преобразования по ГОСТ Р 8.585:

- **ХА(К)**

3. Класс по ГОСТ 6651:

- **1, 2**
(см. [таблицу 7.1 \(стр. 141\)](#))

4. Тип рабочего спая:

- **И — изолированный;**
- **Н — неизолированный**
(см. [таблицу 7.1 \(стр. 141\)](#))

5. Диаметр ЧЭ:

- **1,5 — 1,5 мм;**
- **3 — 3,0 мм**

6. Длина монтажной (погружаемой) части защитной арматуры (защитного корпуса):

- **см. [таблицу 7.1](#) (стр. 141)**

7. Диаметр монтажной (погружаемой) части защитной арматуры (защитного корпуса):

- **см. [таблицу 7.1](#) (стр. 141)**

8. Тип штуцера:

- **неподвижный К1/2";**
- **неподвижный М33х2**

(см. [габаритно-установочные чертежи п.п. 6.1 – 6.4 \(стр. 132–135\)](#))

9. Исполнение внешних выводов ЧЭ:
- **К** — кабельный вывод;
 - **КГ** — клеммная головка «М» (тип «DANA»);
 - **М** — клеммная головка типа «М»;
 - **Г1** — клеммная головка типа «Г1»

9а Исполнение кабельного ввода:

- см. [таблицу 7.6](#) (стр. 146)

10. Метрологическая приемка:

- **К** — калибровка;
- **П** — поверка

9.2 Пример записи при заказе преобразователей термоэлектрических ТХА 001.05, ТХА 001.06

Преобразователь термоэлектрический ТХА 001.05, общепромышленный, класса 2 по ГОСТ 6616, с изолированным рабочим спаем, с защитной арматурой (защитным корпусом) с монтажной частью длиной 1255 мм и Ø3 мм, с длиной до упора 38 мм, с калибровкой:

ТХА 001.05		— ХА(К)	— 2	— И	— 1255/38	— 3	— К
1	1а	2	3	4	5	6	7

1. Исполнение (модель):

- **ТХА 001.05, ТХА 001.06**

(см. [таблицу 7.1 \(стр. 141\)](#))

1а Исполнение по взрывозащищенности:

- **позиция не заполняется — общепромышленный (невзрывозащищенный);**
- **Ехi — взрывозащищенный с видом взрывозащиты «Искробезопасная электрическая цепь»**

(см. [таблицу 7.1 \(стр. 141\)](#))

2. НСХ преобразования по ГОСТ Р 8.585:

- **ХА(К)**

3. Класс по ГОСТ 6651:

- **1, 2**

(см. [таблицу 7.1 \(стр. 141\)](#))

4. Тип рабочего спая:

- **И** — изолированный;
- **Н** — неизолированный

(см. [таблицу 7.1 \(стр. 141\)](#))

5. Длина монтажной (погружаемой) части защитной арматуры (защитного корпуса) **L**, мм / длина до упора **l**, мм:

- **885/24,5; 1070/18; 1255/38; 1270/80; 1500/38** — для ТХА 001.05;
- **720/18,5; 740/18,5; 760/18,5** — для ТХА 001.06

6. Диаметр монтажной (погружаемой) части защитной арматуры (защитного корпуса):

- **2 — 2,0 мм** — для ТХА 001.06;
- **3 — 3,0 мм** — для ТХА 001.05

7. Метрологическая приемка:

- **К** — калибровка;
- **П** — поверка

9.3 Пример записи при заказе преобразователей термоэлектрических ТХА 001.05Сп, ТХА 001.06Сп

Преобразователь термоэлектрический ТХА 001.05Сп, общепромышленный, класса 2 по ГОСТ 6616, с изолированным рабочим спаем, с защитной арматурой (защитным корпусом) с монтажной частью длиной 4000 мм и Ø3 мм, с длиной до упора 28 мм, с двумя установочными узлами с резьбами 5/16UNF и K1/8", с длиной внешних выводов 500 мм, с калибровкой:

ТХА 001.05Сп	- ХА(К)	- 2	- И	-4000/28	- 3	- 5/16UNF	/K1/8"	- 1500	- 900	- К	
1	1a	2	3	4	5	6	7	8	9	10	11

1. Исполнение (модель):

- ТХА 001.05Сп, ТХА 006Сп
(см. [таблицу 7.1 \(стр. 141\)](#))

1a Исполнение по взрывозащищенности:

- позиция не заполняется — общепромышленный (невзрывозащищенный);
- Ехi — взрывозащищенный с видом взрывозащиты «Искробезопасная электрическая цепь»
(см. [таблицу 7.1 \(стр. 141\)](#))

2. НСХ преобразования по ГОСТ Р 8.585:

- ХА(К)

3. Класс по ГОСТ 6651:

- 1, 2
(см. [таблицу 7.1 \(стр. 141\)](#))

4. Тип рабочего спая:

- И — изолированный;
- Н — неизолированный
(см. [таблицу 7.1 \(стр. 141\)](#))

5. Длина монтажной (погружаемой) части защитной арматуры (защитного корпуса) **L**, мм / длина до упора или перехода на другой диаметр **l**, мм:

- для **ТХА 001.05Сп**:
 - 4000/28;
 - 865/38;
- для **ТХА 001.06Сп**:
 - 3720/25, 3885/25;
 - 2800/15;
 - 250/25, 400/25, 500/25, 630/25, 800/25, 1000/25, 1250/25, 1600/25;
 - 400/42, 500/42, 1600/42

(см. [габаритно-установочные чертежи п.п. 6.6 \(стр. 136\), 6.8 \(стр. 137\)](#))

6. Диаметр монтажной (погружаемой) части защитной арматуры (защитного корпуса) или диаметр монтажной (погружаемой) части защитной арматуры (защитного корпуса) **в зоне рабочего спая / диаметр** монтажной (погружаемой) части защитной арматуры (защитного корпуса) **после перехода от диаметра в зоне рабочего спая**:

- для **ТХА 001.05Сп**:
 - 3 — 3,0 мм;
- для **ТХА 001.06Сп**:
 - d2/d3 — Ø2,0 мм с переходом на Ø3,0 мм на длине 25 мм;
 - d2/d5 — Ø2,0 мм с переходом на Ø5,0 мм на длине 35 мм;
 - d1,5/d3 — Ø1,5 мм с переходом на Ø3,0 мм на длине 25 мм;
 - d4/d1,5 — Ø4 мм с переходом на Ø1,5 мм на длине 42 мм

(см. [габаритно-установочные чертежи п.п. 6.6 \(стр. 136\), 6.8 \(стр. 137\)](#))

7. Резьба на первом установочном узле:
- для **ТХА 001.05Сп**:
 - M8x1, UNF5/16;
 - для **ТХА 001.06Сп**:
 - 1/4UNC, K1/8";
 - позиция не заполняется при отсутствии установочного узла
(см. [габаритно-установочные чертежи п.п. 6.6 \(стр. 136\), 6.8 \(стр. 137\)](#))
8. Резьба на втором установочном узле:
- для **ТХА 001.05Сп**:
 - K1/8";
 - позиция не заполняется при отсутствии установочного узла;
 - для **ТХА 001.06Сп**:
 - K1/8", K1/2";
 - позиция не заполняется при отсутствии установочного узла
(см. [габаритно-установочные чертежи п.п. 6.6 \(стр. 136\), 6.8 \(стр. 137\)](#))
9. Длина внешних выводов:
- для **ТХА 001.05Сп**:
 - 1500/100, 500;
 - для **ТХА 001.06Сп**:
 - 60, 350, 500
(см. [габаритно-установочные чертежи п.п. 6.6 \(стр. 136\), 6.8 \(стр. 137\)](#))
10. Верхний предел диапазона измеряемых температур, °С:
- 600, 900
(см. [таблицу 7.1 \(стр. 141\)](#))
11. Метрологическая приемка:
- К — калибровка;
 - П — поверка

9.4 Пример записи при заказе преобразователей термоэлектрических ТХА 001.07, ТХА 001.10

Преобразователь термоэлектрический ТХА 001.07, общепромышленный, класса 2 по ГОСТ 6616, с изолированным рабочим спаем, с защитной арматурой (защитным корпусом) с монтажной (погружаемой) частью длиной 265 мм, с калибровкой:

ТХА 001.07	— ХА(К)	— 2	— И	— 275	—Сп	— К
1	1a	2	3	4	5	6

1. Исполнение (модель):
- **ТХА 001.07, ТХА 001.10**
(см. [таблицу 7.1 \(стр. 141\)](#))
- 1a Исполнение по взрывозащищенности:
- позиция не заполняется — общепромышленный (невзрывозащищенный);
 - Exi — взрывозащищенный с видом взрывозащиты «Искробезопасная электрическая цепь»
(см. [таблицу 7.1 \(стр. 141\)](#))
2. НСХ преобразования по ГОСТ Р 8.585:
- **ХА(К)**
3. Класс по ГОСТ 6651:
- 1, 2
(см. [таблицу 7.1 \(стр. 141\)](#))

4. Тип рабочего спая:
 - И — изолированный;
 - Н — неизолированный
 (см. [таблицу 7.1 \(стр. 141\)](#))

5. Длина монтажной (погружаемой) части защитной арматуры (защитного корпуса):
 - см. [таблицу 7.1 \(стр. 141\)](#)

6. Тип штуцера:
 - для **ТХА 001.07:**
 - Сп — неподвижный штуцер с резьбой UNF1/2 на штуцере **со стороны погружаемой части и К1/2" с наружной стороны;**
 - для **ТХА 001.10:**
 - К1/2" — неподвижный штуцер с резьбой К1/2" на штуцере **с обеих сторон**
 (см. [габаритно-установочные чертежи п.п. 6.9 \(стр. 138\), 6.10 \(стр. 139\)](#))

7. Метрологическая приемка:
 - К — калибровка;
 - П — поверка

9.5 Пример записи при заказе преобразователей термоэлектрических ТХА 001.08, ТХА 001.09

Преобразователь термоэлектрический ТХА 001.09, общепромышленный, класса 2 по ГОСТ 6616, с изолированным рабочим спаем, с защитной арматурой (защитным корпусом) с монтажной (погружаемой) частью длиной 190 мм и многожильным кабельным выводом длиной 3000 мм, с калибровкой:

ТХА 001.09		— ХА(К)	— 2	— И	— 190/3000	— К
1	1a	2	3	4	5	6

1. Исполнение (модель):
 - **ТХА 001.08, ТХА 001.09**
 (см. [таблицу 7.1 \(стр. 141\)](#))

- 1a Исполнение по взрывозащищенности:
 - позиция не заполняется — общепромышленный (невзрывозащищенный);
 - Exi — взрывозащищенный с видом взрывозащиты «Искробезопасная электрическая цепь»
 (см. [таблицу 7.1 \(стр. 141\)](#))

2. НСХ преобразования по ГОСТ Р 8.585:
 - **ХА(К)**

3. Класс по ГОСТ 6651:
 - **1, 2**
 (см. [таблицу 7.1 \(стр. 141\)](#))

4. Тип рабочего спая:
 - **И — изолированный;**
 - **Н — неизолированный**
 (см. [таблицу 7.1 \(стр. 141\)](#))

5. Длина монтажной (погружаемой) части защитной арматуры (защитного корпуса) **L**, мм / длина внешних выводов **I**, мм:
 - для **ТХА 001.08:**
 - **180/100, 230/100, 270/100, 300/100, 330/100, 360/100, 390/100;**
 - для **ТХА 001.09:**
 - **160/3000, 190/500, 190/1000, 190/1500, 190/2000, 190/3000**
 (см. [габаритно-установочные чертежи п.п. 6.11, 6.12 \(стр. 139\)](#))

6. Метрологическая приемка:
- **К** — калибровка;
 - **П** — поверка

9.6 Пример записи при заказе преобразователей термоэлектрических ТХА 001.11

Преобразователь термоэлектрический ТХА 001.11, общепромышленный, класса 2 по ГОСТ 6616, с двумя ЧЭ, с изолированным рабочим спаем, с защитной арматурой (защитным корпусом) с монтажной (погружаемой) частью длиной 165 мм и Ø6 мм, с накидной гайкой G1/4, с клеммной головкой «Г8/2», с калибровкой:

ТХА 001.11		— ХА(К)	— 2	— 2	— И	— 165	— 6	— G1/4	— Г8/2	— К
1	1a	2	3	4	5	6	7	8	9	10

1. Исполнение (модель):
- см. [таблицу 7.1](#) (стр. 141)
- 1a Исполнение по взрывозащищенности:
- позиция не заполняется — общепромышленный (невзрывозащищенный);
 - **Exi** — взрывозащищенный с видом взрывозащиты «Искробезопасная электрическая цепь» (см. [таблицу 7.1](#) (стр. 141))
2. НСХ преобразования по ГОСТ Р 8.585:
- **ХА(К)**
3. Класс по ГОСТ 6651:
- **1, 2**
- (см. [таблицу 7.1](#) (стр. 141))
4. Количество ЧЭ, шт.:
- **2**
5. Тип рабочего спая:
- **И** — изолированный
6. Длина монтажной (погружаемой) части защитной арматуры (защитного корпуса):
- см. [таблицу 7.1](#) (стр. 141)
7. Диаметр монтажной (погружаемой) части защитной арматуры (защитного корпуса):
- см. [таблицу 7.1](#) (стр. 141)
8. Тип штуцера:
- **накидная гайка G1/4** (см. [габаритно-установочный чертеж п. 6.13](#) (стр. 140))
9. Исполнение внешних выводов ЧЭ:
- **Г8/2** — клеммная головка типа «Г8/2»
10. Метрологическая приемка:
- **К** — калибровка;
 - **П** — поверка




Раздел 5. Преобразователи термоэлектрические ТХА 002, ТХК 002**Оглавление**

1 Сводная таблица конструктивных исполнений преобразователей термоэлектрических ТХА 002, ТХК 002, ТХА 002В, ТХК 002В с диаметром защитной арматуры не более 10 мм	155
2 Сводная таблица конструктивных исполнений преобразователей термоэлектрических ТХА 002, ТХК 002 с диаметром защитной арматуры 20 мм.....	157
3 Информация о сертификации.....	158
4 Назначение	158
4.1 Преобразователи термоэлектрические ТХА 002, ТХК 002, ТХА 002В, ТХК 002В с диаметром защитной арматуры (защитного корпуса) не более 10 мм	158
4.2 Преобразователи термоэлектрические ТХА 002.65К	158
4.3 Преобразователи термоэлектрические ТХА 002 с диаметром защитной арматуры (защитного корпуса) 20 мм	158
5 Исполнения	158
5.1 Конструктивное исполнение	158
5.1.1 Перечень изготавливаемых преобразователей термоэлектрических ТХА 002, ТХК 002, ТХА 002В, ТХК 002В с диаметром защитной арматуры не более 10 мм, ТХА 002.65К, ТХА 002, ТХК 002 с диаметром защитной арматуры 20 мм (далее по тексту - ПТ).....	158
5.1.2 Защитные арматуры (защитные корпуса), клеммные головки и кабельные выводы.....	158
5.1.3 Чувствительные элементы.....	159
5.2 Виброустойчивость	159
5.3 Взрывозащищенность	160
5.4 Климатическое исполнение.....	160
5.5 Метрологические характеристики.....	160
5.6 Надежность	160
5.7 Межповерочный (межкалибровочный) интервал	160
6 Схемы соединения внутренних проводов ПТ с ЧЭ	160
7 Габаритно-установочные чертежи. Основные параметры и размеры	161
7.1 Погружаемые Т(ХА,ХК) 002В, Т(ХА,ХК) 002В-Ехi, Т(ХА,ХК) 002-Ехd.....	161
7.1.1 Погружаемые Т(ХА,ХК) 002В, Т(ХА,ХК) 002В-Ехi	161
7.1.2 Погружаемые Т(ХА,ХК) 002-Ехd	162
7.1.3 Варианты исполнения защитной арматуры (защитного корпуса) погружаемых Т(ХА,ХК) 002В, Т(ХА,ХК) 002В-Ехi	163
7.1.4 Варианты исполнения защитной арматуры (защитного корпуса) погружаемых взрывозащищенных Т(ХА,ХК) 002-Ехd с видом взрывозащиты «Взрывонепроницаемая оболочка»	163
7.2 Погружаемые кабельные Т(ХА,ХК) 002В, Т(ХА,ХК) 002В-Ехi, Т(ХА,ХК) 002К-Оп, Т(ХА,ХК) 002К-Ехi, Т(ХА,ХК) 002К-Ехd.....	166
7.2.1 Погружаемые кабельные Т(ХА,ХК) 002В, Т(ХА,ХК) 002В-Ехi	166
7.2.2 Погружаемые кабельные Т(ХА,ХК) 002К-Оп, Т(ХА,ХК) 002К-Ехi.....	167


7.2.3 Погружаемые кабельные Т(ХА,ХК) 002К-Ехd	168
7.2.4 Варианты исполнения защитного корпуса (защитной арматуры) кабельных погружаемых Т(ХА,ХК) 002В, Т(ХА,ХК) 002К.....	169
7.3 Т(ХА,ХК) 002-Оп, Т(ХА,ХК) 002-Ехі с соединительным кабелем для измерения температуры твердых тел	171
7.4 Кабельные ТХА 002.65К, ТХА 002.65К-Ехі для измерения температуры газовых потоков больших скоростей.....	174
7.5 ТХА 002, ТХК 002 с диаметром защитной арматуры (защитного корпуса) 20 мм.....	176
7.5.1 ТХА 002.10, ТХА 002.10-Ехі, ..., ТХА 002.17, ТХА 002.17-Ехі для измерения температуры продуктов сгорания жидкого и газообразного топлива, в том числе на отечественных ГПА	176
7.5.2 Т(ХА,ХК) 002.40, Т(ХА,ХК) 002.40-Ехі, ТХА 002.41, ТХА 002.41-Ехі для измерения температуры продуктов сгорания жидкого и газообразного топлива	176
7.5.3 Т(ХА,ХК) 002.42, Т(ХА,ХК) 002.42-Ехі, ТХА 002.43, ТХА 002.43-Ехі для измерения температуры продуктов сгорания жидкого и газообразного топлива	177
8 Таблицы.....	178
9 Комплект поставки.....	182
10 Примеры записи при заказе.....	183

1 Сводная таблица конструктивных исполнений преобразователей термоэлектрических ТХА 002, ТХК 002, ТХА 002В, ТХК 002В с диаметром защитной арматуры не более 10 мм

Таблица 1. Конструктивные исполнения преобразователей термоэлектрических ТХА 002, ТХК 002, ТХА 002В, ТХК 002В с диаметром защитной арматуры не более 10 мм




Модели	Конструктивные особенности	Вид	Стр.
Преобразователи термоэлектрические ТХА 002В, ТХК 002В погружаемые с диаметром защитной арматуры (защитного корпуса) не более 10 мм			
<p>Т(ХА,ХК) 002.00В, Т(ХА,ХК) 002.01В, Т(ХА,ХК) 002.02В, Т(ХА,ХК) 002.03В, ТХА 002.04В, ТХА 002.05В, ТХА 002.06В, ТХА 002.07В, Т(ХА,ХК) 002.00В-Ехi, Т(ХА,ХК) 002.01В-Ехi, Т(ХА,ХК) 002.02В-Ехi, Т(ХА,ХК) 002.03В-Ехi, ТХА 002.04В-Ехi, ТХА 002.05В-Ехi, ТХА 002.06В-Ехi, ТХА 002.07В-Ехi</p>	<p>Клеммные головки:</p> <ul style="list-style-type: none"> • типа «П» (исполнения «Оп», «Ехi»); • типа «М» (тип «DANA») (исполнения «Оп», «Ехi»), • типа «М» (исполнения «Оп», «Ехi») <p>Штуцеры:</p> <ul style="list-style-type: none"> • <u>подвижные</u> М20х1,5; М27х2; G1/2; • <u>неподвижные</u> М20х1,5; М27х2; G1/2; • <u>без штуцера</u> (ПТ могут устанавливаться с помощью <u>передвижных</u> штуцеров М20х1,5; М27х2) <p>Защитные арматуры (защитные корпуса):</p> <ul style="list-style-type: none"> • на основе труб диаметром от 6 до 10 мм; • С ВЫСОКОЙ ГИБКОСТЬЮ на основе кабеля КТМС диаметром от 3 до 4,5 мм 		161
Преобразователи термоэлектрические ТХА 002В, ТХК 002В погружаемые кабельные с диаметром защитной арматуры (защитного корпуса) не более 10 мм			
<p>Т(ХА,ХК) 002.00В, Т(ХА,ХК) 002.01В, Т(ХА,ХК) 002.02В, Т(ХА,ХК) 002.03В, ТХА 002.04В, ТХА 002.05В, ТХА 002.06В, ТХА 002.07В, Т(ХА,ХК) 002.00В-Ехi, Т(ХА,ХК) 002.01В-Ехi, Т(ХА,ХК) 002.02В-Ехi, Т(ХА,ХК) 002.03В-Ехi, ТХА 002.04В-Ехi, ТХА 002.05В-Ехi, ТХА 002.06В-Ехi, ТХА 002.07В-Ехi</p>	<p>Клеммные головки:</p> <ul style="list-style-type: none"> • типа «П» (исполнения «Оп», «Ехi»), • типа «М» (тип «DANA») (исполнения «Оп», «Ехi»), • типа «М» (исполнения «Оп», «Ехi») <p>Штуцеры:</p> <ul style="list-style-type: none"> • <u>подвижные</u> М20х1,5; М27х2; G1/2 <p>Защитные арматуры (защитные корпуса):</p> <ul style="list-style-type: none"> • на основе труб диаметром от 6 до 10 мм, • на основе кабеля КТМС диаметром от 3 до 4,5 мм <p>Соединительные кабели:</p> <ul style="list-style-type: none"> • на основе кабеля КТМС диаметром 4,5 мм 		166
Преобразователи термоэлектрические ТХА 002В, ТХК 002В для измерения температуры твердых тел с диаметром защитной арматуры (защитного корпуса) не более 10 мм			
<p>Т(ХА,ХК) 002.08В, Т(ХА,ХК) 002.09В, Т(ХА,ХК) 002.08В-Ехi, Т(ХА,ХК) 002.09В-Ехi</p>	<p>Клеммные головки:</p> <ul style="list-style-type: none"> • типа «П» (исполнения «Оп», «Ехi»); • типов «М» (тип «DANA»), «М» (исполнения «Оп», «Ехi») <p>Штуцеры:</p> <ul style="list-style-type: none"> • <u>подвижные подпружиненные</u> М20х1,5 <p>Защитные арматуры (защитные корпуса):</p> <ul style="list-style-type: none"> • на основе труб диаметром 10 мм 		161

Модели	Конструктивные особенности	Вид	Стр.
Преобразователи термоэлектрические ТХА 002В, ТХК 002В для измерения температуры твердых тел кабельные с диаметром защитной арматуры (защитного корпуса) не более 10 мм			
<p>Т(ХА,ХК) 002.08В, Т(ХА,ХК) 002.09В, Т(ХА,ХК) 002.08В-Exi, Т(ХА,ХК) 002.09В-Exi</p>	<p style="text-align: center;">Клеммные головки:</p> <ul style="list-style-type: none"> • типа «П» (исполнения «Op», «Exi»), • типов «М» (тип «DANA»), «М» (исполнения «Op», «Exi») <p style="text-align: center;">Штуцеры:</p> <ul style="list-style-type: none"> • <u>подвижные подпружиненные</u> M20x1,5 <p style="text-align: center;">Защитные арматуры (защитные корпуса):</p> <ul style="list-style-type: none"> • на основе труб диаметром 10 мм <p style="text-align: center;">Соединительные кабели:</p> <ul style="list-style-type: none"> • на основе кабеля КТМС диаметром 4,5 мм 		166
<p>Т(ХА,ХК) 002К-Op, Т(ХА,ХК) 002К-Exi, Т(ХА,ХК) 002К-Exd</p>	<p style="text-align: center;">Клеммные головки:</p> <ul style="list-style-type: none"> • типов «Г8», «Г9» (исполнения «Op», «Exi»), • типа «Г6/1» (исполнение «Exd») <p style="text-align: center;">Штуцеры:</p> <ul style="list-style-type: none"> • <u>подвижные</u> M20x1,5; M27x2; G1/2; • <u>неподвижные</u> M20x1,5; M27x2; G1/2; • <u>без штуцера</u> <p style="text-align: center;">Защитные арматуры (защитные корпуса):</p> <ul style="list-style-type: none"> • С ВЫСОКОЙ ГИБКОСТЬЮ на основе кабеля КТМС диаметром от 3 до 4,5 мм <p style="text-align: center;">Соединительные кабели:</p> <ul style="list-style-type: none"> • на основе кабеля КТМС диаметром 4,5 мм 		167
<p>Т(ХА,ХК) 002.80-Exd, ..., Т(ХА,ХК) 002.99-Exd</p>	<p style="text-align: center;">Клеммная головка:</p> <ul style="list-style-type: none"> • типа «Г1» (исполнение «Exd») <p style="text-align: center;">Штуцеры:</p> <ul style="list-style-type: none"> • <u>подвижный</u> M20x1,5; • <u>неподвижные</u> M20x1,5; K1/2"; • <u>без штуцера</u> (ПТ могут устанавливаться с помощью <u>передвижного</u> штуцера M20x1,5); • <u>фланец</u> <p style="text-align: center;">Защитные арматуры (защитные корпуса):</p> <ul style="list-style-type: none"> • на основе трубы диаметром 8 мм 		162
Преобразователи термоэлектрические ТХА 002, ТХК 002 для измерения температуры твердых тел кабельные с диаметром защитной арматуры (защитного корпуса) не более 10 мм			
<p>Т(ХА,ХК) 002.50, ..., Т(ХА,ХК) 002.61, Т(ХА,ХК) 002.50-Exi, ..., Т(ХА,ХК) 002.61-Exi</p>	<p style="text-align: center;">Клеммные головки:</p> <p style="text-align: center;">—</p> <p style="text-align: center;">Штуцеры:</p> <ul style="list-style-type: none"> • <u>подвижные</u> M8x1; M12x1,5; M20x1,5; • <u>подвижные подпружиненные</u> M16x1,5; M20x1,5 <p style="text-align: center;">Защитные арматуры (защитные корпуса):</p> <ul style="list-style-type: none"> • цельноточеные, • на основе труб диаметром от 5 до 10 мм <p style="text-align: center;">Соединительные кабели:</p> <ul style="list-style-type: none"> • на основе многожильного термопарного кабеля 		171

Модели	Конструктивные особенности	Вид	Стр.
Преобразователи термоэлектрические ТХА 002 для измерения температуры газовых потоков больших скоростей			
ТХА 002.65К1, ..., ТХА 002.65К7, ТХА 002.65К1-Ехi, ..., ТХА 002.65К7-Ехi	<p>Клеммные головки:</p> <p style="text-align: center;">—</p> <p>Установочные устройства:</p> <ul style="list-style-type: none"> • накидная гайка М20х1,5; • неподвижные фланцы <p>Защитные арматуры (защитные корпуса):</p> <ul style="list-style-type: none"> • сварные <p>Соединительные кабели:</p> <ul style="list-style-type: none"> • на основе кабеля КТМС диаметром 2 мм или 3 мм и (или) многожильного термопарного кабеля 		174

2 Сводная таблица конструктивных исполнений преобразователей термоэлектрических ТХА 002, ТХК 002 с диаметром защитной арматуры 20 мм

Таблица 2. Конструктивные исполнения преобразователей термоэлектрических ТХА 002, ТХК 002 с диаметром защитной арматуры 20 мм

Модели	Конструктивные особенности	Вид	Стр.
Преобразователи термоэлектрические ТХА 002, ТХК 002 для измерения температуры продуктов сгорания жидкого и газообразного топлива, в том числе на отечественных газоперекачивающих агрегатах			
ТХА 002.10, ..., ТХА002.17, ТХА 002.10-Ехi, ..., ТХА002.17-Ехi	<p>Клеммные головки:</p> <ul style="list-style-type: none"> • типа «М» (тип «DANA») (исполнения «Оп», «Ехi»), • типа «М» (исполнения «Оп», «Ехi») <p>Штуцеры:</p> <ul style="list-style-type: none"> • <u>неподвижный</u> М33х2 <p>Защитные арматуры (защитные корпуса):</p> <ul style="list-style-type: none"> • на основе трубы диаметром 20 мм 		176
Т(ХА,ХК) 002.40, ТХА 002.41, Т(ХА,ХК) 002.40-Ехi, ТХА 002.41-Ехi	<p>Клеммные головки:</p> <ul style="list-style-type: none"> • типа «М» (тип «DANA») (исполнения «Оп», «Ехi»), • типа «М» (исполнения «Оп», «Ехi») <p>Штуцер:</p> <ul style="list-style-type: none"> • <u>неподвижный</u> М27х2 <p>Защитные арматуры (защитные корпуса):</p> <ul style="list-style-type: none"> • на основе трубы диаметром 20 мм 		176
Т(ХА,ХК) 002.42, ТХА 002.43, Т(ХА,ХК) 002.42-Ехi, ТХА 002.43-Ехi	<p>Клеммные головки:</p> <ul style="list-style-type: none"> • типа «М» (тип «DANA») (исполнения «Оп», «Ехi»), • типа «М» (исполнения «Оп», «Ехi») <p>Штуцер:</p> <p style="text-align: center;">—</p> <p>Защитные арматуры (защитные корпуса):</p> <ul style="list-style-type: none"> • на основе трубы диаметром 20 мм 		177

3 Информация о сертификации

Выпускаются по РГАЗ 0.282.002.01 ТУ

Свидетельство об утверждении типа средств измерений RU.C.32.004.A № 52199

Регистрационный номер Госреестра РФ № 54773-13

Сертификат соответствия № ТС RU C-RU.ГБ05.В.00001 (для ПТ-Ех)

Сертификат соответствия № РОСС RU.ГБ05.Н00186 (для ПТ-Оп)

Сертификат соответствия требованиям промышленной безопасности № С-ЭПБ.001.ТУ.0023

Заключение экспертизы промышленной безопасности № 067/04-15

4 Назначение

4.1 Преобразователи термоэлектрические ТХА 002, ТХК 002, ТХА 002В, ТХК 002В с диаметром защитной арматуры (защитного корпуса) не более 10 мм

Предназначены для измерения температуры жидких и газообразных химически неагрессивных сред, агрессивных сред, не разрушающих защитную арматуру (защитный корпус) преобразователей термоэлектрических, а также поверхностей твердых тел, в том числе во взрывоопасных зонах.

4.2 Преобразователи термоэлектрические ТХА 002.65К

Предназначены для измерения температуры газовых потоков больших скоростей, в том числе во взрывоопасных зонах.

4.3 Преобразователи термоэлектрические ТХА 002 с диаметром защитной арматуры (защитного корпуса) 20 мм

Предназначены для измерения температуры продуктов сгорания жидкого и газообразного топлива, включая применение на отечественных газоперекачивающих агрегатах, в том числе во взрывоопасных зонах.

Примечание. Параметры измеряемых сред — см. [таблицу 8.1 \(стр. 178\)](#).

5 Исполнения

5.1 Конструктивное исполнение

5.1.1 Перечень изготавливаемых преобразователей термоэлектрических ТХА 002, ТХК 002, ТХА 002В, ТХК 002В с диаметром защитной арматуры не более 10 мм, ТХА 002.65К, ТХА 002, ТХК 002 с диаметром защитной арматуры 20 мм (далее по тексту - ПТ)

Приведен в таблицах [7.4-7.6 \(стр.164-165\)](#), [7.8-7.11 \(стр.169-171\)](#), [7.13 \(стр. 173\)](#), [7.15 \(стр. 175\)](#), [7.16 \(стр. 177\)](#).

ПТ состоят из чувствительного элемента (далее по тексту – ЧЭ), защитной арматуры (защитного корпуса), клеммной головки или кабельного вывода.

5.1.2 Защитные арматуры (защитные корпуса), клеммные головки и кабельные выводы

Конструктивные исполнения защитных арматур (защитных корпусов) приведены на их габаритно-установочных чертежах в [главе 7 \(стр. 161\)](#).

Стандартные диаметры d и длины L монтажной (погружаемой) части защитных арматур (защитных корпусов), а также типы и резьбы D установочных штуцеров приведены в таблицах [7.4 – 7.6 \(стр. 164–165\)](#), [7.8 – 7.11 \(стр. 169–171\)](#), [7.13 \(стр. 173\)](#), [7.15 \(стр. 175\)](#), [7.16 \(стр. 177\)](#).

Стандартные длины **Лн. наружной части** защитных корпусов (защитных арматур) ПТ, для которых длины **Лн. наружной части не указываются** в записи при заказе, приведены в [таблице 7.3 \(стр. 164\)](#). Для остальных ПТ стандартные длины **Лн. наружной части** защитных корпусов (защитных арматур) приведены в таблицах исполнений.

Материал защитных арматур (защитных корпусов):

- **нержавеющие стали:**
 - **12Х18Н10Т** (для ПТ с верхним пределом диапазона измеряемых температур **600 °С**),
 - **10Х17Н13М2Т** (для ПТ с верхним пределом диапазона измеряемых температур **800 °С** и для измерения температуры газообразных сред, содержащих сероводород H₂S);
- **жаропрочные стали:**
 - **10Х23Н18, 15Х25Т** (для ПТ с верхним пределом диапазона измеряемых температур **1000 °С**).

Защитные арматуры (защитные корпуса) ПТ на основе кабеля КТМС Ø3 и Ø4,5 мм имеют **повышенную гибкость** (возможный диаметр изгиба не менее 5 диаметров кабеля).

ПТ могут иметь **гибкий кабельный вывод** (исполнения **Т(ХА,ХК) 002К**).

Конструктивные исполнения защитных корпусов (защитных арматур) **кабельных ПТ** приведены в таблицах [7.1 \(стр. 163\)](#), [7.2 \(стр. 163\)](#), [7.7 \(стр. 169\)](#) и на [габаритно-установочных чертежах в главе 7 \(стр. 161\)](#).

Стандартные длины кабельных выводов Т(ХА,ХК) 002К приведены в [таблице 7.12 \(стр. 172\)](#).

Защитные корпуса (защитные арматуры) погружаемых и погружаемых кабельных ПТ рассчитаны на воздействие **условного гидростатического давления Р_у**, МПа, значения которого приведены в [таблице 8.1\(стр. 178\)](#).

Конструкции и габаритные размеры применяемых клеммных головок приведены на [габаритно-установочных чертежах ПТ в главе 7 \(стр. 161\)](#).

Материал клеммных головок:

- **металлических** (типов «М», «М» (тип «DANA»), «Г1», «Г6/1», «Г8») — **литевой алюминиевый сплав**;
- **неметаллических:**
 - типа «П» — **стеклонаполненный полиамид**;
 - типа «Г9» — **поликарбонат**.

Гибкий кабельный вывод Т(ХА,ХК) 002К изготавливается на основе:

- **многожильного термопарного кабеля,**
- **термопарного кабеля КТМС в металлической оболочке.**

Конструктивные исполнения кабельных выводов приведены на [габаритно-установочных чертежах ПТ в главе 7 \(стр. 161\)](#).

5.1.3 Чувствительные элементы

В защитную арматуру (защитный корпус) ПТ устанавливают ЧЭ на **основе одно- или двухканального термопарного кабеля КТМС Ø1,5, Ø2, Ø3, Ø4,5 мм** с НСХ преобразования ХА(К) или ХК(L) по ГОСТ Р 8.585.

Рабочий спай ЧЭ может быть электрически соединен с защитной арматурой (защитным корпусом) ПТ (**неизолированный рабочий спай**) или электрически **не связан** с ней (**изолированный рабочий спай**).

5.2 Виброустойчивость

Все ПТ изготавливают в **виброустойчивом исполнении по группе F3** ГОСТ Р 52931.

Высокая виброустойчивость ПТ обусловлена использованием для изготовления их ЧЭ термопарного кабеля КТМС, а также использованием в металлических головках усиленных керамических клеммных колодок.

5.3 Взрывозащищенность

ПТ изготавливают в **общепромышленном** (далее по тексту — ПТ-Оп) и **взрывозащищенном** (далее по тексту — ПТ-Ех) исполнениях.

ПТ-Ех в соответствии с ТР ТС 012/2011 могут иметь **взрывозащищенные исполнения:**

- ПТ-Ехi (вид взрывозащиты «искробезопасная электрическая цепь», особо взрывобезопасный уровень взрывозащиты, маркировка взрывозащиты 0ЕхiaПСТ4 X, 0ЕхiaПСТ6 X);
- ПТ-Ехd (вид взрывозащиты «взрывонепроницаемая оболочка», взрывобезопасный уровень взрывозащиты, маркировка взрывозащиты 1ЕхdПСТ4 X).

5.4 Климатическое исполнение

5.4.1 Климатическое исполнение по ГОСТ 15150 — **О1**.

5.4.2 Степень защиты от воздействия воды и твердых тел (пыли) по ГОСТ 14254 — см. [таблицу 8.2](#) (стр. 179).

5.4.3 Максимальная допускаемая температура окружающей среды в зоне кабельного вывода или клеммной головки — см. [таблицу 8.3](#) (стр. 179).

5.5 Метрологические характеристики

см. [таблицу 8.4](#) (стр. 180)

5.6 Надежность

5.6.1 Средняя наработка до отказа, ч, не менее — **50 000**.

5.6.2 Средний срок службы, лет, не менее — **5**.

5.7 Межповерочный (межкалибровочный) интервал

- 4 года — для ПТ класса 2 с диапазоном рабочих температур от минус 40 до плюс 800 °С;
- 2 года — для ПТ класса 1, для ПТ класса 2 с диапазоном рабочих температур свыше 800 до плюс 900 °С и до плюс 1000 °С.

6 Схемы соединения внутренних проводов ПТ с ЧЭ

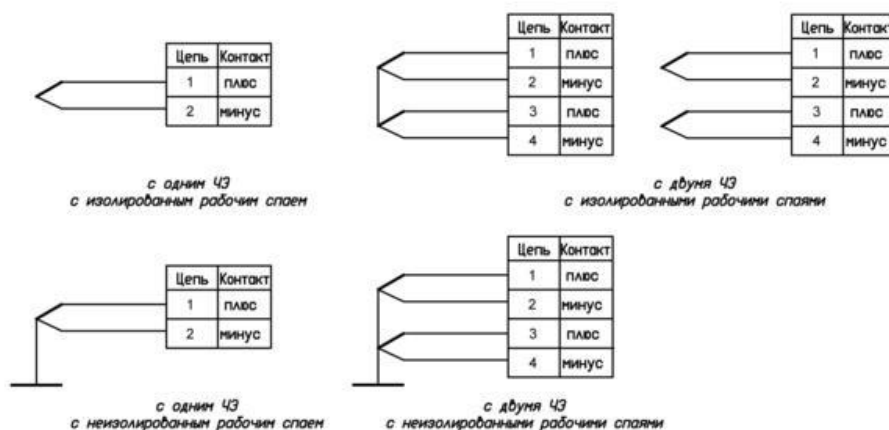


Рисунок 6.1. Схемы соединения внутренних проводов ПТ с ЧЭ

7 Габаритно-установочные чертежи. Основные параметры и размеры

7.1 Погружаемые Т(ХА,ХК) 002В, Т(ХА,ХК) 002В-Exi, Т(ХА,ХК) 002-Exd

7.1.1 Погружаемые Т(ХА,ХК) 002В, Т(ХА,ХК) 002В-Exi

с головкой типа «П»:

(материал головки –
стеклонаполненный полиамид)
«П»/Оп; «П»/Exi

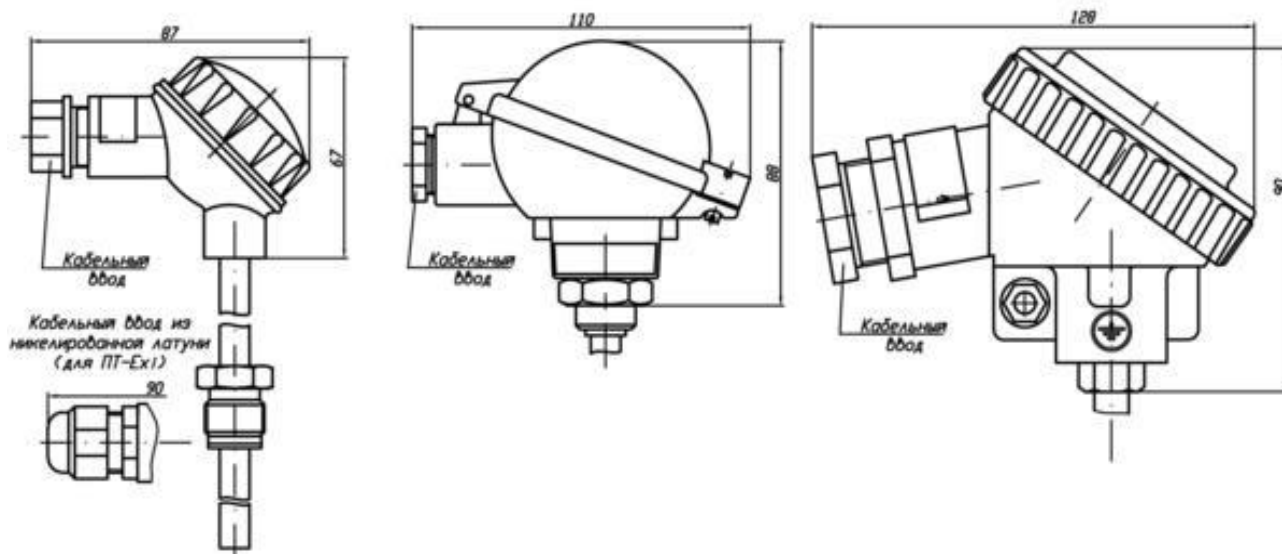
с головкой «М» (тип «DANA»)

(материал головки –
алюминиевый сплав)
«М»/Оп; «М»/Exi

с головкой типа «М»

(материал головки –
алюминиевый сплав)
«М»/Оп; «М»/Exi

Конструктивные варианты исполнений защитных корпусов (защитных арматур) — см. [таблицу 7.1 \(стр. 163\)](#).

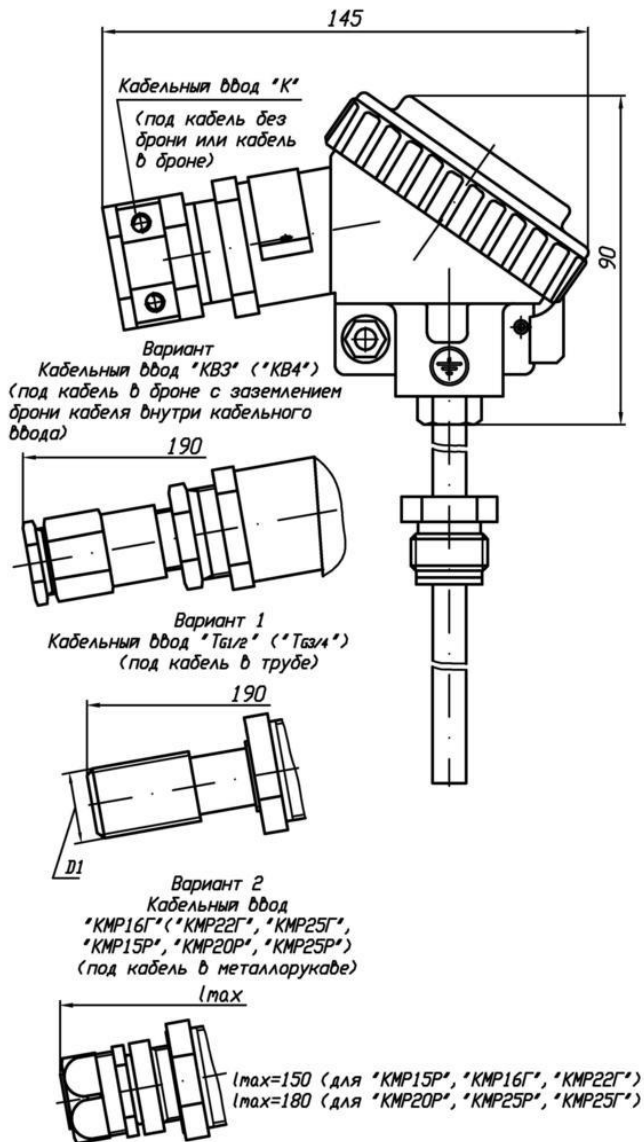


7.1.2 Погружаемые Т(ХА,ХК) 002-Ехd

с головкой типа «Г1»:

(материал головки – алюминиевый сплав) «Г1»/Ехd

Конструктивные варианты исполнений защитных корпусов (защитных арматур) — см. [таблицу 7.2 \(стр. 163\)](#).



7.1.3 Варианты исполнения защитной арматуры (защитного корпуса) погружаемых Т(ХА,ХК) 002В, Т(ХА,ХК) 002В-Ехi

Таблица 7.1. Варианты исполнения защитного корпуса (защитной арматуры) погружаемых Т(ХА,ХК) 002В, Т(ХА,ХК) 002В-Ехi

с <u>подвижным</u> штуцером («М20х1,5» или «М27х2» — в записи при заказе)	с <u>подвижным</u> штуцером («М20х1,5» или «М27х2» — в записи при заказе)	<u>без штуцера</u> («О» — в записи при заказе)	с <u>подвижным</u> <u>подпружиненным</u> штуцером («М20х1,5Пр» — в записи при заказе)	с <u>подвижным</u> <u>подпружиненным</u> штуцером («М20х1,5Пр» — в записи при заказе)

7.1.4 Варианты исполнения защитной арматуры (защитного корпуса) погружаемых взрывозащищенных Т(ХА,ХК) 002-Ехd с видом взрывозащиты «Взрывонепроницаемая оболочка»

Таблица 7.2. Варианты исполнения защитной арматуры (защитного корпуса) погружаемых Т(ХА,ХК) 002-Ехd взрывозащищенных с видом взрывозащиты «Взрывонепроницаемая оболочка»

с <u>подвижным</u> штуцером («1» — в записи при заказе)	с <u>неподвижным</u> штуцером («2» — в записи при заказе)	с <u>неподвижным</u> <u>коническим</u> штуцером («2» — в записи при заказе)	с <u>фланцем</u> («Ф» — в записи при заказе)	<u>без штуцера</u> («О» — в записи при заказе)

Стандартные длина **L**, диаметр монтажных (погружаемых) частей защитной арматуры (защитного корпуса), типы и резьбы Дустановочных штуцеров приведены в [таблицах 7.4 – 7.6 \(стр. 164–165\)](#).

По заказу после согласования возможно изготовление ПТ с **другими длинами** погружаемой части защитной арматуры (защитных корпусов).

Стандартные длины **Lн** наружных частей защитной арматуры (защитного корпуса) для ПТ с подвижными штуцерами приведены в [таблице 7.3 \(стр. 164\)](#).

Таблица 7.3. Стандартные длины Lн. наружных частей защитной арматуры (защитного корпуса) в зависимости от максимальной температуры диапазона измеряемых температур (только для ПТ с подвижными штуцерами)

Максимальная температура диапазона измеряемых температур, °С	Длина Lн., мм, наружной части защитного корпуса (защитной арматуры)
600	120
900	120

Примечание к таблице 7.3.

По заказу после согласования допускается изготовление защитных арматур (защитных корпусов) с другими длинами Lн. наружной части защитной арматуры (защитного корпуса). В этом случае в записи при заказе вместо длины L погружаемой части защитной арматуры (защитного корпуса) указываются длины L/Lн., где Lн. — длина наружной части защитной арматуры (защитного корпуса).

Таблица 7.4. Преобразователи термоэлектрические погружаемые общепромышленные и с видом взрывозащиты «Искробезопасная электрическая цепь» ТХА 002В, ТХК 002В с диаметром защитной арматуры не более 10 мм с подвижным штуцером и без штуцера

Модель (исполнение)	Диапазон измеряемых температур, °С	Класс допуска по ГОСТ 6616	Тип термомпары по ГОСТ Р 8.585	Тип рабочего сная	Кол-во термомпар, шт.	Длина погружаемой части L, мм	Диаметр погружаемой части, мм	Тип установочного штуцера и его резьба D	Тип головки					
ТХА 002.00В, ТХА 002.00В-Exi	от минус 40 до плюс 600	1, 2	К	И	1	80, 100, 120, 160, 200, 250, 320, 400, 500, 630, 800, 1000, 1250, 1500, 2000	10; 10 с переходом на 8 на длине 60 мм	<u>подвижный</u> M20x1,5						
ТХК 002.00В, ТХК 002.00В-Exi		2	L											
ТХА 002.01В, ТХА 002.01В-Exi		1, 2	К											
ТХК 002.01В, ТХК 002.01В-Exi		2	L											
ТХА 002.02В		1, 2	К	Н	1			320, 400, 500, 630, 800, 1000, 1250, 1500, 2000		10	<u>без штуцера</u>			
ТХК 002.02В		2	L											
ТХА 002.03В		1, 2	К	Н	2							от 80 до 15000	3 или 4,5 (гибкий защитный корпус на основе кабеля КТМС)	<u>без штуцера</u>
ТХК 002.03В		2	L											
ТХА 002.04В, ТХА 002.04В-Exi	от минус 40 до плюс 900	1, 2	К	И	1	80, 100, 120, 160, 200, 250, 320, 400, 500	10	<u>подвижный</u> с резьбой M27x2 (аналог ТХА 1172П, ТХК 1172П производства ПАО «Электротермометрия», г. Луцк)						
ТХА 002.05В, ТХА 002.05В-Exi					2									
ТХА 002.06В				1										
ТХА 002.07В				Н	2									

Таблица 7.5. Преобразователи термоэлектрические погружаемые общепромышленные и с видом взрывозащиты «Искробезопасная электрическая цепь» ТХА 002В, ТХК 002В с диаметром защитной арматуры не более 10 мм для измерения температуры твердых тел с подпружиненным подвижным штуцером

Модель (исполнение)	Диапазон измеряемых температур, °С	Класс допуска по ГОСТ 6616	Тип термпары по ГОСТ Р 8.585	Тип рабочего спая	Кол-во термпар, шт.	Длина погружаемой части L, мм / длина наружной части Ln., мм	Диаметр погружаемой части, мм	Тип установочного штуцера	Тип головки	
ТХА 002.08В	от минус 40 до плюс 600	1, 2	К	И, Н	1	20/80 (для d=14 мм), 40/120, 80/80, 80/160, 100/160, 160/100, 200/200, 250/160, 320/80, 320/320, 400/250 500/120, 630/170, 800/200, 1000/200, 1250/200, 1600/200 (для d=18 мм)	10; 10 с переходом на 8,5 на длине 8 мм	<u>подпружиненный</u> <u>подвижный</u> с резьбой М20х1,5	«П» «М» (тип «DANA»), «М»	
ТХА 002.08В-Ехi				И						
ТХК 002.08В		2	L	И, Н						
ТХК 002.08В-Ехi				И						
ТХА 002.09В		1, 2	К	К	И, Н					2
ТХА 002.09В-Ехi					И					
ТХК 002.09В		2	L	L	И, Н					
ТХК 002.09В-Ехi	И									

Таблица 7.6. Преобразователи термоэлектрические погружаемые взрывозащищенные с видом взрывозащиты «Взрывонепроницаемая оболочка» ТХА 002-Ехd, ТХК 002-Ехd

Модель (исполнение)	Диапазон измеряемых температур, °С	Класс допуска по ГОСТ 6616	Тип термпары по ГОСТ Р 8.585	Тип рабочего спая	Кол-во термпар, шт.	Длина погружаемой части L, мм	Диаметр погружаемой части, мм	Тип установочного штуцера	Тип головки
ТХА 002.80	от минус 40 до плюс 800	1, 2	К	И	1	100, 120, 160, 200, 250, 320, 400, 500, 630, 800, 1000, 1250, 1600, 2000	8	<u>подвижный</u> с резьбой М20х1,5	«Г1»
ТХА 002.81					2				
ТХА 002.82				Н	1				
ТХА 002.83					2				
ТХК 002.80	от минус 40 до плюс 600	2	L	И	1				
ТХК 002.81					2				
ТХК 002.82				Н	1				
ТХК 002.83					2				
ТХА 002.84	от минус 40 до плюс 800	1, 2	К	И	1				
ТХА 002.85					2				
ТХА 002.86				Н	1				
ТХА 002.87					2				
ТХК 002.84	от минус 40 до плюс 600	2	L	И	1				
ТХК 002.85					2				
ТХК 002.86				Н	1				
ТХК 002.87					2				
ТХА 002.88	от минус 40 до плюс 800	1, 2	К	И	1				
ТХА 002.89					2				
ТХА 002.90				Н	1				
ТХА 002.91					2				
ТХК 002.88	от минус 40 до плюс 600	2	L	И	1				
ТХК 002.89					2				
ТХК 002.90				Н	1				
ТХК 002.91					2				
ТХА 002.92	от минус 40 до плюс 800	1, 2	К	И	1				
ТХА 002.93					2				
ТХА 002.94				Н	1				
ТХА 002.95					2				
ТХК 002.92	от минус 40 до плюс 600	2	L	И	1				
ТХК 002.93					2				
ТХК 002.94				Н	1				
ТХК 002.95					2				

Модель (исполнение)	Диапазон измеряемых температур, °С	Класс допуска по ГОСТ 6616	Тип термопары по ГОСТ Р 8.585	Тип рабочего сая	Кол-во термопар, шт.	Длина погружаемой части L, мм	Диаметр погружаемой части, мм	Тип установочного штуцера	Тип головки
ТХА 002.96	от минус 40 до плюс 800	1, 2	К	И	1	50, 60, 80, 100, 120, 160, 200, 250, 320	10 с переходом на 6 на длине 10 мм	<u>неподвижный</u> фланец Ø52 мм/ Ø38 мм	«Г1»
ТХА 002.97					2				
ТХА 002.98				1					
ТХА 002.99				2					
ТХК 002.96	от минус 40 до плюс 600	2	L	И	1				
ТХК 002.97					2				
ТХК 002.98				1					
ТХК 002.99				2					

7.2 Погружаемые кабельные Т(ХА,ХК) 002В, Т(ХА,ХК) 002В-Ехi, Т(ХА,ХК) 002К-Оп, Т(ХА,ХК) 002К-Ехi, Т(ХА,ХК) 002К-Ехd

7.2.1 Погружаемые кабельные Т(ХА,ХК) 002В, Т(ХА,ХК) 002В-Ехi

с головкой типа «П»:

(материал головки — стеклонаполненный полиамид)
«П»/Оп; «П»/Ехi

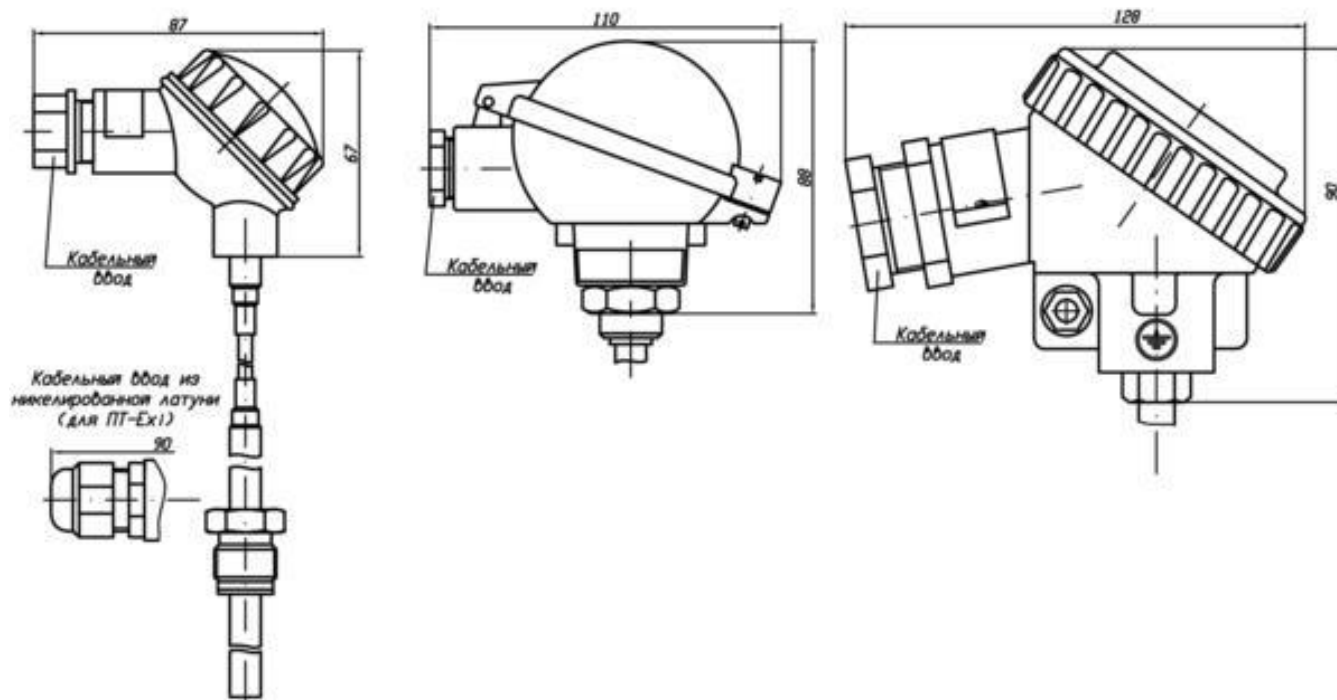
с головкой «М» (тип «DANA»)

(материал головки — алюминиевый сплав)
«М»/Оп; «М»/Ехi

с головкой типа «М»

(материал головки — алюминиевый сплав)
«М»/Оп; «М»/Ехi

Конструктивные варианты исполнений защитных корпусов (защитных арматур) — см. [таблицу 7.7 \(стр. 169\)](#).



7.2.2 Погружаемые кабельные Т(ХА,ХК) 002К-Оп, Т(ХА,ХК) 002К-Ехi

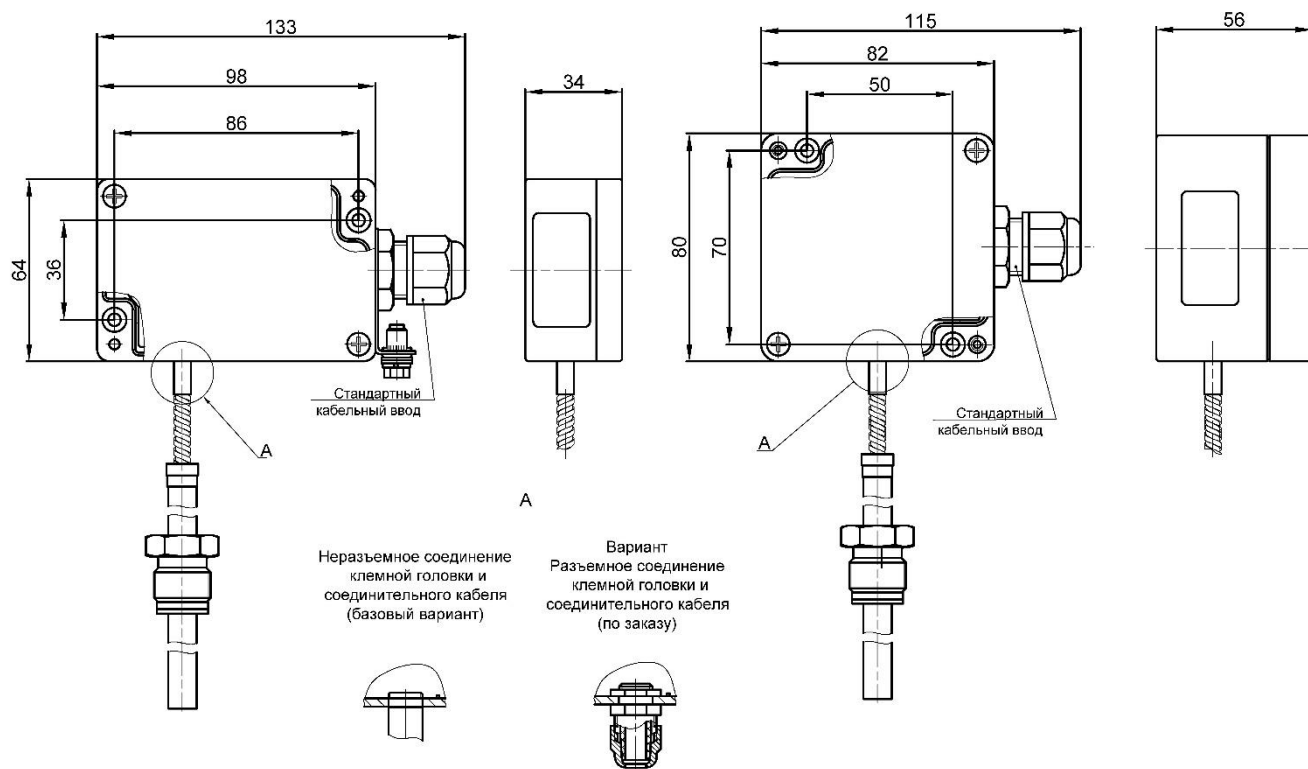
с головкой типа «Г8»:

(материал головки — алюминиевый сплав)
«Г8»/Оп; «Г8»/Ехi

с головкой типа «Г9»:

(материал головки — поликарбонат)
«Г9»/Оп; «Г9»/Ехi

Конструктивные варианты исполнений защитных корпусов (защитных арматур) — см. [таблицу 7.7 \(стр. 169\)](#).



ВНИМАНИЕ!

1. Возможно изготовление Т(ХА,ХК) 002К с разъемным соединением ввода в клеммную головку соединительного кабеля между защитным корпусом и клеммной головкой Т(ХА,ХК) 002К. Разъемное соединение позволяет устанавливать защитный корпус Т(ХА,ХК) 002К на объекте измерений при отстыкованной клеммной головке.

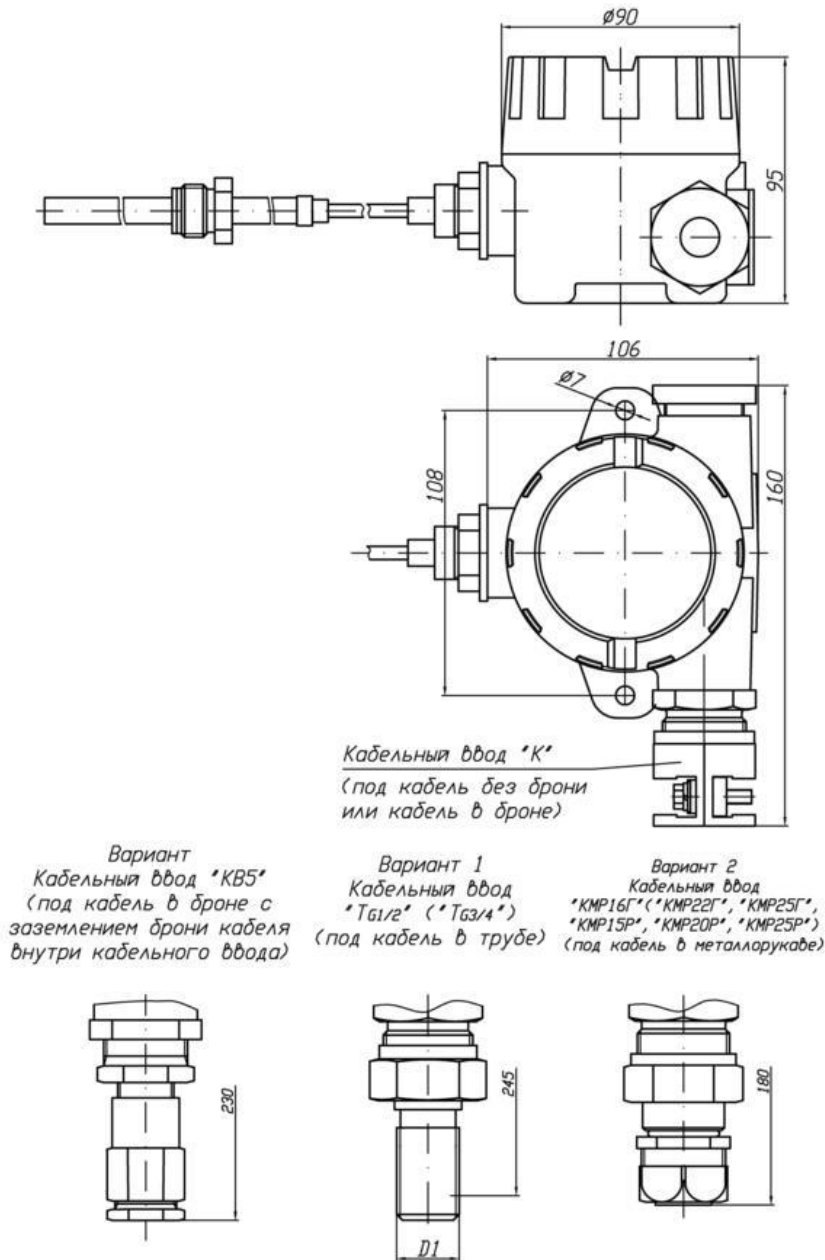
Обозначение в примере записи при заказе: «...-Г8Раз-...» или «...-Г9Раз-...».

2. При отсутствии возможности конструктивно разместить на объекте клеммную головку со стандартным расположением кабельных вводов, возможно изготовление Т(ХА,ХК) 002К с расположением кабельного по согласованию с заказчиком.

7.2.3 Погружаемые кабельные Т(ХА,ХК) 002К-Exd

с головкой типа «Г6/1»:
 (материал головки — алюминиевый сплав)
 «Г6/1»/Exd

Конструктивные варианты исполнений защитных корпусов (защитных арматур) — см. [таблицу 7.7 \(стр. 169\)](#).



7.2.4 Варианты исполнения защитного корпуса (защитной арматуры) кабельных погружаемых Т(ХА,ХК) 002В, Т(ХА,ХК) 002К

Таблица 7.7. Варианты исполнения защитного корпуса (защитной арматуры) кабельных погружаемых Т(ХА,ХК) 002В, Т(ХА,ХК) 002В-Ехi, Т(ХА,ХК) 002К-Оп, Т(ХА,ХК) 002К-Ехi, Т(ХА,ХК) 002-Ехd

с <u>подвижным</u> штуцером («М20х1,5» — в записи при заказе)		<u>без штуцера</u> («О» — в записи при заказе)	с <u>подпружиненным подвижным</u> штуцером («М20х1,5Пр» — в записи при заказе)	

Примечание.

Длины наружной части Ln и кабельной части Lк. — см. [таблицу 7.10 \(стр. 171\)](#).

Таблица 7.8. Преобразователи термоэлектрические погружаемые кабельные общепромышленные и взрывозащищенные с видами взрывозащиты «Искробезопасная электрическая цепь», «Взрывонепроницаемая оболочка» ТХА 002В, ТХК 002В, ТХА 002К, ТХК 002К с диаметром защитной арматуры не более 10 мм

Модель (исполнение)	Диапазон измеряемых температур, °С	Класс допуска по ГОСТ 6616	Тип термомпары по ГОСТ Р 8.585	Тип рабочего сепя	Кол-во термомпар, шт.	Длина погружаемой части L, мм	Диаметр погружаемой части, мм	Тип установочного штуцера	Тип головки
ТХА 002.00В, ТХА 002.00В-Ехi	от минус 40 до плюс 600	1, 2	К	И	1	160, 300, 320, 400, 430, 500, 600, 800, 1000, 1250	10; 10 с переходом на 8 на длине 60 мм	<u>подвижный</u> с резьбой М20х1,5	«П» «М» (тип «DANA»), «М»
ТХК 002.00В, ТХК 002.00В-Ехi		2	L		2				
ТХА 002.01В, ТХА 002.01В-Ехi		1, 2	К		1				
ТХК 002.01В, ТХК 002.01В-Ехi		2	L		2				
ТХА 002.02В		1, 2	К	Н	1				
ТХК 002.02В		2	L		2				
ТХА 002.03В		1, 2	К		1				
ТХК 002.03В		2	L		2				
ТХА 002.04В, ТХА 002.04В-Ехi	от минус 40 до плюс 900	1, 2	К	И	1				
ТХА 002.05В, ТХА 002.05В-Ехi					2				
ТХА 002.06В					1				
ТХА 002.07В					2				

Продолжение Таблицы 7.8

Модель (исполнение)	Диапазон измеряемых температур, °С	Класс допуска по ГОСТ 6616	Тип термомпары по ГОСТ Р 8.585	Тип рабочего сая	Кол-во термомпар, шт.	Длина погружаемой части L, мм	Диаметр погружаемой части, мм	Тип установочного штуцера	Тип головки			
ТХА 002К-Оп	от минус 40 до плюс 600; от минус 40 до плюс 900	1, 2	К	И, Н	1, 2	80, 100, 120, 160, 200, 250, 320, 400, 500, 630, 800, 1000, 1250, 1500, 2000	10; 10 с переходом на 8 на длине 60 мм	<u>подвижный</u> с резьбой М20х1,5	«Г8», «Г9»			
ТХА 002К-Ехi				И								
ТХК 002К-Оп	от минус 40 до плюс 600	2	L	И, Н								
ТХК 002К-Ехi				Н								
ТХА 002К-Ехd	от минус 40 до плюс 600; от минус 40 до плюс 800	1, 2	К	И, Н				320, 400, 500, 630, 800, 1000, 1250, 1500, 2000	от 80 до 14000	d=3 или d=4,5 (гибкий защитный корпус на основе кабеля КТМС)	<u>без</u> штуцера	«Г6/1»
ТХК 002К-Ехd				И, Н							<u>без</u> штуцера	

Таблица 7.9. Преобразователи термоэлектрические погружаемые кабельные общепромышленные и с видами взрывозащиты «Искробезопасная электрическая цепь», «Взрывонепроницаемая оболочка» ТХА 002В, ТХК 002В, ТХА 002К, ТХК 002К для измерения температуры твердых тел

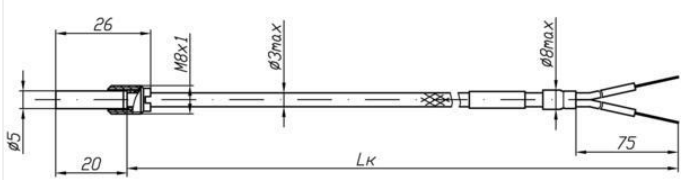
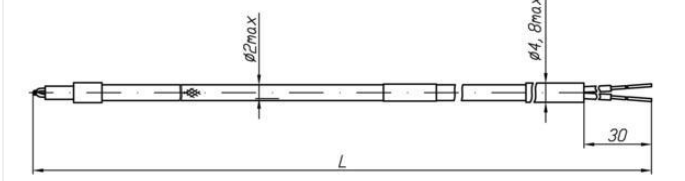
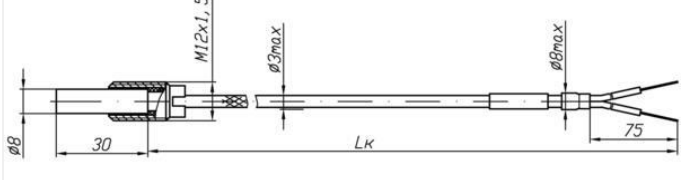
Модель (исполнение)	Диапазон измеряемых температур, °С	Класс допуска по ГОСТ 6616	Тип термомпары по ГОСТ Р 8.585	Тип рабочего сая	Кол-во термомпар, шт.	Длина погружаемой части L, мм	Диаметр погружаемой части, мм	Тип установочного штуцера	Тип головки	
ТХА 002.08В	от минус 40 до плюс 600, от минус 40 до плюс 800	1, 2	К	И, Н	1	160, 300, 320, 400, 430, 500, 600, 800, 1000, 1250	10; 10 с переходом на 8,5 на длине 8 мм	<u>подпружиненный</u> <u>подвижный</u> с резьбой М20х1,5	«П» «М» (тип DANA»), «М»	
ТХА 002.08В-Ехi				И						
ТХК 002.08В		2	L	И, Н						
ТХК 002.08В-Ехi				И						
ТХА 002.09В		1, 2	К	И, Н	2					
ТХА 002.09В-Ехi				И						
ТХК 002.09В	2	L	И, Н							
ТХК 002.09В-Ехi			И							
ТХА 002К-Оп	от минус 40 до плюс 600, от минус 40 до плюс 800	1, 2	К	И, Н	1, 2	20, 40, 60, 80, 100, 120, 160, 200, 250, 320, 400, 500, 630, 800, 1000, 1250			«Г8», «Г9»	
ТХА 002К-Ехi				И						
ТХК 002К-Оп		2	L	И, Н						
ТХК 002К-Ехi				Н						
ТХА 002К-Ехd		1, 2	К	И, Н						«Г6/1»
ТХК 002К-Ехd				2						

Таблица 7.10. Длина наружной части L_n защитной арматуры (защитного корпуса) и длина кабельной части L_k преобразователей термоэлектрических погружаемых кабельных и для измерения температуры твердых тел кабельных ТХА 002В, ТХК 002В, ТХА 002К, ТХК 002К

Модель (исполнение)	Длина наружной части L_n , мм	Длина кабельной части L_k , мм
ТХА 002.00В, ..., ТХА 002.09В; ТХК 002.00В, ..., ТХК 002.03В, ТХК 002.08В, ТХК 002.09В; ТХА 002.00В-Ехi, ..., ТХА 002.09В-Ехi; ТХК 002.00В-Ехi, ..., ТХК 002.03В-Ехi, ТХК 002.08В-Ехi, ТХК 002.09В-Ехi	80, 200	300, 2000, 3550
ТХА 002К-Ехd, ТХК 002К-Ехd	80, 100, 120, 160, 200, 250, 320	500, 1000, 1500, 2000, 3000, 5000, 6000, 8000, 1000, 15000 (по заказу любая длина, но не более 15000 мм)

7.3 Т(ХА,ХК) 002-Оп, Т(ХА,ХК) 002-Ехi с соединительным кабелем для измерения температуры твердых тел

Таблица 7.11. Габаритно-установочные чертежи, параметры и размеры Т(ХА,ХК) 002, Т(ХА,ХК) 002-Ехi с соединительным кабелем для измерения температуры твердых тел

Габаритно-установочный чертеж	Исполнение, параметры и размеры
	<p>Т(ХА,ХК) 002.50, Т(ХА,ХК) 002.51, Т(ХА,ХК) 002.50-Ехi, Т(ХА,ХК) 002.51-Ехi:</p> <ul style="list-style-type: none"> с КМЧ (с накидной гайкой М8х1 под спецключ), с соединительным кабелем на основе многожильного термопарного кабеля. <p>Длина L_k — см. таблицу 7.12 (стр. 172).</p>
	<p>Термопара РГАЖ 5.182.002-13, РГАЖ 5.182.002-13.01:</p> <ul style="list-style-type: none"> без корпуса, на основе многожильного термопарного кабеля.
<p>L, мм</p> <p>500, 700, 900, 1220, 1600, 1730, 2000, 2180, 2400, 2600, 2700, 3000, 3000, 3020, 3300, 3700, 4560, 5590, 6050, 7000, 8000, 10000 (по заказу — любая длина L, но не более 15000)</p>	
	<p>Т(ХА,ХК) 002.52, Т(ХА,ХК) 002.53, Т(ХА,ХК) 002.52-Ехi, Т(ХА,ХК) 002.53-Ехi:</p> <ul style="list-style-type: none"> с КМЧ (с накидной гайкой М12х1,5 под спецключ), с соединительным кабелем на основе многожильного термопарного кабеля. <p>Длина L_k — см. таблицу 7.12 (стр. 172).</p>

Габаритно-установочный чертеж	Исполнение, параметры и размеры
	<p>Т(ХА,ХК) 002.54, Т(ХА,ХК) 002.55, Т(ХА,ХК) 002.54-Ехі, Т(ХА,ХК) 002.55-Ехі:</p> <ul style="list-style-type: none"> с <u>подвижным подпружиненным</u> штуцером М20х1,5, с усиленным пружинным выводом, с соединительным кабелем на основе многожильного термопарного кабеля. <p>Длина L_k — см. таблицу 7.12 (стр. 172). Длина L — см. таблицу 7.13 (стр. 173).</p>
	<p>Т(ХА,ХК) 002.56, Т(ХА,ХК) 002.57, Т(ХА,ХК) 002.56-Ехі, Т(ХА,ХК) 002.57-Ехі:</p> <ul style="list-style-type: none"> с <u>подвижным</u> штуцером М20х1,5, с усиленным пружинным выводом, с соединительным кабелем на основе многожильного термопарного кабеля. <p>Длина L_k — см. таблицу 7.12 (стр. 172). Длина L — см. таблицу 7.13 (стр. 173).</p>
	<p>Т(ХА,ХК) 002.58, Т(ХА,ХК) 002.59, Т(ХА,ХК) 002.58-Ехі, Т(ХА,ХК) 002.59-Ехі:</p> <ul style="list-style-type: none"> с <u>подвижным подпружиненным</u> штуцером М16х1,5, с усиленным пружинным выводом, с соединительным кабелем на основе многожильного термопарного кабеля. <p>Длина L_k — см. таблицу 7.12 (стр. 172). Длина L — см. таблицу 7.13 (стр. 173).</p>
	<p>Т(ХА,ХК) 002.60, Т(ХА,ХК) 002.61, Т(ХА,ХК) 002.60-Ехі, Т(ХА,ХК) 002.61-Ехі:</p> <ul style="list-style-type: none"> с <u>подвижным подпружиненным</u> штуцером М16х1,5, с усиленным пружинным выводом под прямым углом к оси ПТ, с соединительным кабелем на основе многожильного термопарного кабеля. <p>Длина L_k — см. таблицу 7.12 (стр. 172). Длина L — см. таблицу 7.13 (стр. 173).</p>

Таблица 7.12. Длина соединительного кабеля Т(ХА,ХК) 002-Оп, Т(ХА,ХК) 002-Ехі с соединительным кабелем для измерения температуры твердых тел

L_k , мм	120, 250, 500, 630, 800, 1000, 1250, 1600, 2000, 25000, 3150, 5000, 6000, 7000, 8000, 10000
------------	---

Примечание. По заказу — любая длина соединительного кабеля L_k , но не более 15000 мм.

Таблица 7.13. Преобразователи термоэлектрические погружаемые общепромышленные и с видом взрывозащиты «Искробезопасная электрическая цепь» ТХА 002, ТХК 002 с соединительным кабелем с диаметром защитной арматуры не более 10 мм с подвижным штуцером для измерения температуры твердых тел

Модель (исполнение) ПТ	Диапазон измеряемых температур, °С	Класс допуска по ГОСТ 6616	Тип термпары по ГОСТ Р 8.585	Тип рабочего спая	Кол-во термпар, шт.	Длина погружаемой части L, мм	Диаметр погружаемой части, мм	Тип установочного штуцера	Тип кабеля			
ТХА 002.50, ТХА 002.50-Exi	от минус 40 до плюс 200	1, 2	К	И	1	20	5	<u>подвижный</u> с резьбой М8х1	много- жильный термо- парный кабель в метал- лической оплетке			
ТХК 002.50, ТХК 002.50-Exi		2	Л									
ТХА 002.51		1, 2	К	Н								
ТХК 002.51		2	Л									
ТХА 002.52, ТХА 002.52-Exi	от минус 40 до плюс 200	1, 2		И	1	30	8	<u>подвижный</u> с резьбой М12х1,5				
ТХК 002.52, ТХК 002.52-Exi		2	Л									
ТХА 002.53		1, 2	К	Н								
ТХК 002.53		2	Л									
ТХА 002.54, ТХА 002.54-Exi	от минус 40 до плюс 400	1, 2	К	И	1	60, 80, 100, 120, 160, 200, 250, 320, 400, 500	10 с переходом на 9 на длине 7 мм	<u>подпружи- ненный</u> <u>подвижный</u> с резьбой М20х1,5				
ТХК 002.54, ТХК 002.54-Exi		2	Л									
ТХА 002.55		1, 2	К	Н								
ТХК 002.55		2	Л									
ТХА 002.56, ТХА 002.56-Exi		1, 2	К	И				1		<u>подвижный</u> с резьбой М20х1,5		
ТХК 002.56, ТХК 002.56-Exi		2	Л									
ТХА 002.57		1, 2	К	Н								
ТХК 002.57		2	Л									
ТХА 002.58, ТХА 002.58-Exi		от минус 40 до плюс 400	1, 2	К				И	1	60, 80, 100, 120, 160, 200, 250, 320, 400, 500	6	<u>подпружи- ненный</u> <u>подвижный</u> с резьбой М16х1,5
ТХК 002.58, ТХК 002.58-Exi			2	Л								
ТХА 002.59	1, 2		К	Н								
ТХК 002.59	2		Л									
ТХА 002.60, ТХА 002.60-Exi	1, 2		К	И	1	<u>подвижный</u> с резьбой М16х1,5						
ТХК 002.60, ТХК 002.60-Exi	2		Л									
ТХА 002.61	1, 2		К	Н								
ТХК 002.61	2		Л									

7.4 Кабельные ТХА 002.65К, ТХА 002.65К-Ехi для измерения температуры газовых потоков больших скоростей

Таблица 7.14. Габаритно-установочные чертежи, параметры и размеры кабельных ТХА 002.65К, ТХА 002.65К-Ехi для измерения температуры газовых потоков больших скоростей

Габаритно-установочный чертеж	Исполнение, параметры и размеры
	<p>ТХА 002.65К1, ТХА 002.65К1-Ехi:</p> <ul style="list-style-type: none"> • с открытым рабочим спаем, • с кабельным выводом с клеммами типа «Кл1»
	<p>ТХА 002.65К2, ТХА 002.65К2-Ехi:</p> <ul style="list-style-type: none"> • с открытым рабочим спаем, • с кабельным выводом с клеммами типа «Кл1»
	<p>ТХА 002.65К3, ТХА 002.65К3-Ехi:</p> <ul style="list-style-type: none"> • с закрытым рабочим спаем, • с кабельным выводом с клеммами типа «Кл1»
	<p>ТХА 002.65К4, ТХА 002.65К4-Ехi:</p> <ul style="list-style-type: none"> • с закрытым рабочим спаем, • с кабельным выводом с клеммами типа «Кл1»
	<p>Дополнительные варианты разделки концов кабельных выводов для ТХА 002.65К1, ..., ТХА 002.65К4, ТХА 002.65К1-Ехi, ..., ТХА 002.65К4-Ехi</p> <p>с клеммами типа «Кл2» под винт М4 с высокотемпературным разъемом</p>
	<p>ТХА 002.65К5, ТХА 002.65К5-Ехi:</p> <ul style="list-style-type: none"> • с двумя ЧЭ, • с закрытыми рабочими спаями, • с высокотемпературным разъемом типа РРН25М
	<p>ТХА 002.65К6/1, ТХА 002.65К6/1-Ехi, ТХА 002.65К6/2, ТХА 002.65К6/2-Ехi, ТХА 002.65К6/3, ТХА 002.65К6/3-Ехi:</p> <ul style="list-style-type: none"> • с двумя ЧЭ, • с закрытыми рабочими спаями, • с высокотемпературным разъемом типа РРН25М. <p>Материалы защитной арматуры (защитного корпуса), из которых изготовлены исполнения ТХА 002.65К6 — см. таблицу 7.15 (стр. 175)</p>
	<p>ТХА 002.65К7, ТХА 002.65К7-Ехi:</p> <ul style="list-style-type: none"> • с двумя ЧЭ, • с открытыми рабочими спаями, • с кабельными выводами с клеммами типа «Кл2» под винт М4

Таблица 7.15. Кабельные преобразователи термоэлектрические общепромышленные и с видом взрывозащиты «Искробезопасная электрическая цепь» ТХА 002.65К для измерения температуры газовых потоков больших скоростей

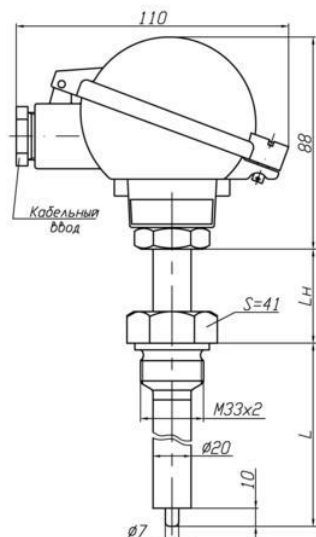
Модель (исполнение)	Диапазон измеряемых температур, °С	Класс допуска по ГОСТ 6616	Тип термопары по ГОСТ Р 8.585	Тип рабочего спая	Кол-во термопар, шт.	Длина погружаемой части L, мм/длина соединительного кабеля Lк, мм	Диаметр погружаемой части, мм	Материал защитной арматуры	Тип кабеля		
ТХА 002.65К1	от минус 40 до плюс 1000	1; 2	К	И, Н	1	80/835	6	жаропрочная сталь 20Х23Н18	на основе кабеля КТМС и многожильного термопарного кабеля		
ТХА 002.65К1-Exi				И							
ТХА 002.65К2				И, Н							
ТХА 002.65К2-Exi				И							
ТХА 002.65К3				И, Н							
ТХА 002.65К3-Exi				И							
ТХА 002.65К4				И, Н							
ТХА 002.65К4-Exi				И							
ТХА 002.65К5				И, Н	2	И	56,5/600; 76,5/600	8	Жаропрочная сталь ХН50МВ КТЮР-И, ХН75МБТЮ	на основе кабеля КТМС	
ТХА 002.65К5-Exi				И							
ТХА 002.65К6/2				И, Н	И	И, Н	И	И, Н	И	наконечник – жаропрочная сталь ХН50МВ КТЮР-И, ХН75МБТЮ, фланец, втулка – жаропрочная сталь 20Х23Н18	на основе многожильного термопарного кабеля
ТХА 002.65К6/2-Exi											
ТХА 002.65К6/1											
ТХА 002.65К6/1-Exi											
ТХА 002.65К6/3	И	И	И, Н	И	И, Н	И	жаропрочная сталь 20Х23Н18	на основе многожильного термопарного кабеля			
ТХА 002.65К6/3-Exi											
ТХА 002.65К7, ТХА 002.65К7-Exi				И	2	97/2500	6	жаропрочная сталь 20Х23Н18			

7.5 ТХА 002, ТХК 002 с диаметром защитной арматуры (защитного корпуса) 20 мм

7.5.1 ТХА 002.10, ТХА 002.10-Ехi, ..., ТХА 002.17, ТХА 002.17-Ехi для измерения температуры продуктов сгорания жидкого и газообразного топлива, в том числе на отечественных ГПА

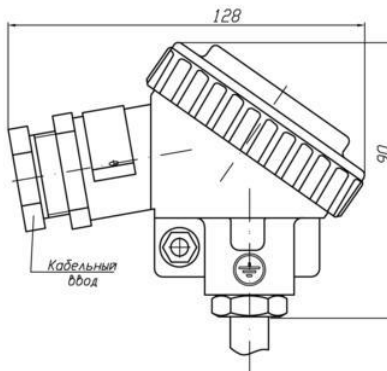
с головкой «М» (тип «DANA»):

(материал головки — алюминиевый сплав)
«М»/Оп; «М»/Ехi



с головкой типа «М»:

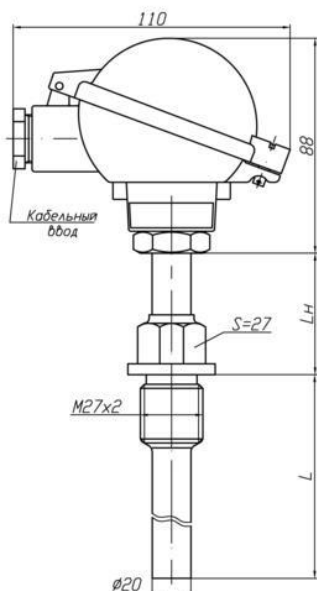
(материал головки — алюминиевый сплав)
«М»/Оп; «М»/Ехi



7.5.2 Т(ХА,ХК) 002.40, Т(ХА,ХК) 002.40-Ехi, ТХА 002.41, ТХА 002.41-Ехi для измерения температуры продуктов сгорания жидкого и газообразного топлива

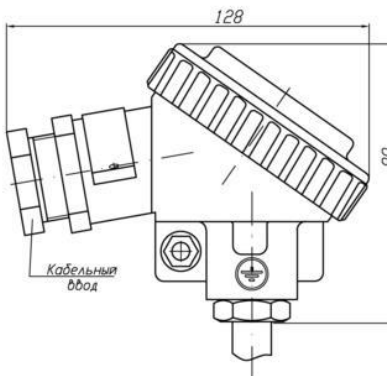
с головкой «М» (тип «DANA»):

(материал головки — алюминиевый сплав)
«М»/Оп; «М»/Ехi



с головкой типа «М»:

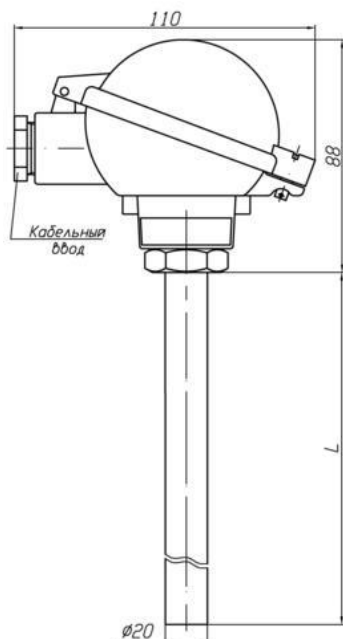
(материал головки — алюминиевый сплав)
«М»/Оп; «М»/Ехi



7.5.3 Т(ХА,ХК) 002.42, Т(ХА,ХК) 002.42-Ехi, ТХА 002.43, ТХА 002.43-Ехi для измерения температуры продуктов сгорания жидкого и газообразного топлива

с головкой «М» (тип «DANA»):

(материал головки — алюминиевый сплав)
«М»/Оп; «М»/Ехi



с головкой типа «М»:

(материал головки — алюминиевый сплав)
«М»/Оп; «М»/Ехi

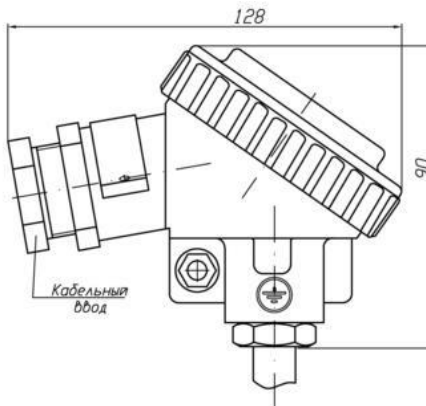


Таблица 7.16. Преобразователи термоэлектрические общепромышленные и с видом взрывозащиты «Искробезопасная электрическая цепь» ТХА 002, ТХК 002 с диаметром защитной арматуры 20 мм

Модель (исполнение)	Диапазон измеряемых температур, °С	Класс допуска по ГОСТ 6616	Тип термопары по ГОСТ Р 8.585	Тип рабочего о спая	Кол-во термопар, шт.	Длина погружаемой части L, мм/ длина наружной части Ln., мм	Тип установочного штуцера	Тип головки		
ТХА 002.10, ТХА 002.10-Ехi	от минус 40 до плюс 600	1; 2	К	И	1	250/160, 320/160, 400/160, 500/160, 630/160, 800/160; 320/320, 500/320	<u>неподвижный</u> с резьбой М33х2	«М» (тип «DANA»), «М»		
2										
Н				1						
				2						
ТХА 002.14, ТХА 002.14-Ехi	от минус 40 до плюс 900	1; 2	К	И	1					
					2					
				Н	1					
2										
ТХА 002.40, ТХА 002.40-Ехi				от минус 40 до плюс 600	1; 2	К	И	1	<u>неподвижный</u> с резьбой М27х2	«М» (тип «DANA»), «М»
ТХК 002.40, ТХК 002.40-Ехi					2	Л				
ТХА 002.41, ТХА 002.41-Ехi	от минус 40 до плюс 1000	1; 2	К							
ТХА 002.42, ТХА 002.42-Ехi	от минус 40 до плюс 600	1; 2	К	И	1	500, 630, 800, 1000, 1250/160, 1250/160, 2000, 2500, 3150	<u>без штуцера</u>	«М» (тип «DANA»), «М»		
ТХК 002.42, ТХК 002.42-Ехi		2	Л							
ТХА 002.43, ТХА 002.43-Ехi		от минус 40 до плюс 1000	1; 2						К	

8 Таблицы

Таблица 8.1. Параметры измеряемых сред

Модель (исполнение)	Рабочее давление, МПа, не более	Скорость движения измеряемой среды, м/с, не более	Изменяемые среды
ТХА 002.00В, ТХА 002.01В, ТХА 002.02В, ТХА 002.03В, ТХК 002.00В, ТХК 002.01В, ТХК 002.02В, ТХК 002.03В, ТХА 002.00В-Exi, ТХА 002.01В-Exi, ТХА 002.02В-Exi, ТХА 002.03В-Exi, ТХК 002.00В-Exi, ТХК 002.01В-Exi, ТХК 002.02В-Exi, ТХК 002.03В-Exi	6,3 — для ПТ без установочных штуцеров; 16,0 — для ПТ с устано-вочными штуцерами	—	Газообразные и жидкие химически неагрессивные среды, а также агрессивные среды, не разрушающие материал защитной арматуры, при температуре не более 600 °С
ТХА 002.04В-Exi, ТХА 002.05В-Exi, ТХА 002.06В-Exi, ТХА 002.07В-Exi			Газообразные и жидкие химически неагрессивные среды, а также агрессивные среды, не разрушающие материал защитной арматуры, при температуре не более 900 °С
ТХА 002.08В, ТХА 002.09В, ТХК 002.08В, ТХК 002.09В, ТХА 002.08В-Exi, ТХА 002.09В-Exi, ТХК 002.08В-Exi, ТХК 002.09В-Exi	—	—	Поверхности твердых тел при температуре не более 600 °С
ТХА 002.10, ТХА 002.11, ТХА 002.12, ТХА 002.13, ТХА 002.10-Exi, ТХА 002.11-Exi, ТХА 002.12-Exi, ТХА 002.13-Exi	3,0 (в зависимости от исполнения)	не более 170	Продукты сгорания газообразного и жидкого топлива в пульсирующем потоке при температуре не более 600 °С
ТХА 002.14, ТХА 002.15, ТХА 002.16, ТХА 002.17, ТХА 002.14-Exi, ТХА 002.15-Exi, ТХА 002.16-Exi, ТХА 002.17-Exi			Продукты сгорания газообразного и жидкого топлива в пульсирующем потоке при температуре не более 900 °С
ТХА 002.40, ТХА 002.41, ТХА 002.42, ТХА 002.43, ТХК 002.40, ТХК 002.42, ТХА 002.40-Exi, ТХА 002.41-Exi, ТХА 002.42-Exi, ТХА 002.43-Exi, ТХК 002.40-Exi, ТХК 002.42-Exi	0,4 — для ПТ без установочных штуцеров; 4,0 – для ПТ с установочными штуцерами	—	Газообразные и жидкие химически неагрессивные среды, а также агрессивные среды, не разрушающие материал защитной арматуры, при температуре не более 1000 °С
ТХК 002.40, ТХК 002.42, ТХК 002.40-Exi, ТХК 002.42-Exi			Газообразные и жидкие химически неагрессивные среды, а также агрессивные среды, не разрушающие материал защитной арматуры, при температуре не более 600 °С
ТХА 002.50, ТХА 002.51, ТХА 002.52, ТХА 002.53, ТХК 002.50, ТХК 002.51, ТХК 002.52, ТХК 002.53, ТХА 002.50-Exi, ТХА 002.51-Exi, ТХА 002.52-Exi, ТХА 002.53-Exi, ТХК 002.50-Exi, ТХК 002.51-Exi, ТХК 002.52-Exi, ТХК 002.53-Exi	0,5	—	Поверхности твердых тел и подшипников при температуре не более 200 °С
ТХА 002.54, ТХА 002.55, ТХА 002.56, ТХА 002.57, ТХА 002.58, ТХА 002.59, ТХА 002.60, ТХА 002.61; ТХК 002.54-Exi, ТХК 002.55-Exi, ТХК 002.56-Exi, ТХК 002.57-Exi, ТХК 002.58-Exi, ТХК 002.59-Exi, ТХК 002.60-Exi, ТХК 002.61-Exi	—	—	Поверхности твердых тел при температуре не более 400 °С

Модель (исполнение)	Рабочее давление, МПа, не более	Скорость движения измеряемой среды, м/с, не более	Измеряемые среды
ТХА 002.65К1, ТХА 002.65К2, ТХА 002.65К3, ТХА 002.65К4, ТХА 002.65К5, ТХА 002.65К7; ТХА 002.65К1-Exi, ТХА 002.65К2-Exi, ТХА 002.65К3-Exi, ТХА 002.65К4-Exi, ТХА 002.65К5-Exi, ТХА 002.65К7-Exi	ж	300	Газовые потоки больших скоростей в газотурбинных двигателях при температуре не более 1000 °С
ТХА 002.65К6, ТХА 002.65К6-Exi	1,2		
ТХА 002.80-Exd, ..., ТХА 002.99-Exd ТХК 002.80-Exd, ..., ТХК 002.99-Exd	16	–	Газообразные и жидкие неагрессивные среды, а также агрессивные среды, не разрушающие защитную арматуру, включая азотоводородные смеси и газы после сгорания природного газа (Н ₂ , N ₂ , СО, Н ₂ О, СН ₄), газообразный и жидкий аммиак, конвертированный газ, моноэтаноламиновый раствор с примесями сероводорода, сернистого газа, агрессивные среды с содержанием до 25 % сероводорода и сернистого газа

Таблица 8.2. Степени защиты ПТ от воздействия воды и твердых тел (пыли) по ГОСТ 14254

Тип головки ПТ	«П»	«М» (тип DANA))	«М»	«Г1»	«Г6/1»	«Г8»	«Г9»	без головки (с кабельным выводом)
Степень защиты	IP54	IP54	IP54	IP67 (базовый вариант), IP68 (по заказу)	IP68	IP54	IP54	IP54

Таблица 8.3. Максимальная допустимая температура окружающей среды в области клеммной головки или кабельного вывода

Модели (исполнения)	Температура окружающей среды, °С	
	общепромышленное исполнение	взрывозащищенное исполнение с видами взрывозащиты «Искробезопасная электрическая цепь», «Взрывонепроницаемая оболочка»
ТХА 002, ТХК 002 с головками типов «П», «Г8», «Г9»	100	85
ТХА 002, ТХК 002 с кабельным выводом	100	85
ТХА 002, ТХК 002 с головками типов «М», «М» (тип «DANA») с маркировкой взрывозащиты: · 0ExiaIICT4 X · 0ExiaIICT6 X	200	100 85
ТХА 002.65К1, ..., ТХА 002.65К4	200	100
ТХА 002.65К5, ..., ТХА 002.65К7	250	100
ТХА 002-Exd, ТХК 002-Exd с головкой типа «Г1»	–	100
ТХА 002-Exd, ТХК 002-Exd с головкой типа «Г6/1»	–	100

Таблица 8.4. Метрологические характеристики

Характеристика	Значение
Диапазон измеряемых температур, °С	см. таблицы: 7.4 – 7.6 (стр. 164–165) , 7.8 – 7.11 (стр. 169–171) , 7.13 (стр. 173) , 7.15 (стр. 175) , 7.16 (стр. 177)
НСХ преобразования по ГОСТ Р 8.585	ХА(К), ХК(L)
Класс по ГОСТ 6616	1, 2 (см. таблицы: 7.4 – 7.6 (стр. 164–165) , 7.8 – 7.11 (стр. 169–171) , 7.13 (стр. 173) , 7.15 (стр. 175) , 7.16 (стр. 177))
Показатель тепловой инерции $\tau_{0,63}$, с, не более	см. таблицу 8.5 (стр. 180)
Тип рабочего спая	изолированный, неизолированный (см. таблицы: 7.4 – 7.6 (стр. 164–165) , 7.8 – 7.11 (стр. 169–171) , 7.13 (стр. 173) , 7.15 (стр. 175) , 7.16 (стр. 177))
Количество ЧЭ, шт.	1, 2 (см. таблицы: 7.4 – 7.6 (стр. 164–165) , 7.8 – 7.11 (стр. 169–171) , 7.13 (стр. 173) , 7.15 (стр. 175) , 7.16 (стр. 177))

Таблица 8.5. Показатель тепловой инерции

Модель (исполнение)	Показатель тепловой инерции $\tau_{0,63}$, с
ТХА 002, ТХК 002 с диаметром защитной арматуры не более 10 мм:	
• с неизолированными рабочими спаями	≤ 5,0
• с изолированными рабочими спаями (кроме кабельных ТХА 002.00В, ТХА 002.01В, ТХА 002.04В, ТХА 002.05В, ТХК 002.00В, ТХК 002.01В, ТХА 002.08В, ТХА 002.09В, ТХК 002.08В, ТХК 002.09В);	≤ 10,0
• кабельные ТХА 002.00В, ТХА 002.01В, ТХА 002.04В, ТХА 002.05В, ТХК 002.00В, ТХК 002.01В, ТХА 002.08В, ТХА 002.09В, ТХК 002.08В, ТХК 002.09В	≤ 20,0
ТХА 002, ТХК 002 с диаметром защитной арматуры 20 мм (кроме ТХА 002.40, ..., ТХА 002.43, ТХК 002.40, ТХК 002.42):	
• с неизолированными рабочими спаями	≤ 5,0
• с изолированными рабочими спаями	≤ 10,0
ТХА 002.40, ТХА 002.41, ТХА 002.42, ТХА 002.43, ТХК 002.40, ТХК 002.42	≤ 40,0
ТХА 002.80, ..., ТХА 002.99, ТХК 002.80, ..., ТХК 002.99:	
• с одной термопарой с неизолированным рабочим спаем	≤ 6,0
• с одной термопарой с изолированным рабочим спаем и с двумя термопарами с неизолированными рабочими спаями	≤ 8,0
• с двумя термопарами с изолированными рабочими спаями	≤ 12,0

Примечание. Показатель тепловой инерции $\tau_{0,63}$ ЧЭ для ТХА 002.65К1, ..., ТХА 002.65К6, определенный по ГОСТ 6616 при коэффициенте теплообмена практически равном бесконечности, составляет:

- **не более 0,5 с** — для ТХА 002.65К1, ..., ТХА 002.65К4 с ЧЭ с диаметром защитного корпуса 2 мм с переходом на 3 мм (условное обозначение диаметра чувствительного элемента — «d2/d3»);
- **0,6^{+0,1}_{-0,2} с** — для ТХА 002.65К1, ..., ТХА 002.65К3, ТХА 002.65К6 с ЧЭ с диаметром защитного корпуса 3 мм (условное обозначение диаметра чувствительного элемента — «d3/d3»).

Показатель тепловой инерции $\tau_{0,63}$ ТХА 002.65К1, ..., ТХА 002.65К4 с ЧЭ с диаметром защитного корпуса 2 мм с переходом на 3 мм (условное обозначение — «d2/d3») соответствует показателю тепловой инерции ТХА-1368 исполнений БАУИ.405221.027 – БАУИ.405221.027-07 производства НПО «Электротермометрия», г. Луцк.

Показатель тепловой инерции $\tau_{0,63}$ ТХА 002.65К1, ..., ТХА 002.65К3, ТХА 002.65К5, ТХА 002.65К6 с ЧЭ с диаметром защитного корпуса 3 мм (условное обозначение — «d3/d3») соответствует показателю тепловой инерции ТХА-1368 исполнений БАУИ.405221.027-08, БАУИ.405221.027-09 производства НПО «Электротермометрия», г. Луцк.

Таблица 8.6. Кабельные вводы клеммных головок

Модель (исполнение)	Тип клеммной головки и тип кабельного ввода	Описание по таблице 4 п. 6.4 «Кабельные вводы клеммных головок» главы 6 раздела 1 (стр. 22-31)
Погружаемые ПТ, в том числе кабельные, общепромышленные и взрывозащищенные с видом взрывозащиты «Искробезопасная электрическая цепь «i»		
ТХА 002.00В, ..., ТХА 002.07В, ТХК 002.00В, ..., ТХК 002.03В	тип «П» со стандартным кабельным вводом (базовый вариант)	4.1
ТХА 002.00В-Exi, ..., ТХА 002.07В-Exi, ТХК 002.00В-Exi, ..., ТХК 002.03В-Exi	тип «П» с кабельным вводом из никелированной латуни (базовый вариант)	4.2
ТХА 002.00В, ..., ТХА 002.07В, ТХК 002.00В, ..., ТХК 002.03В; ТХА 002.00В-Exi, ..., ТХА 002.07В-Exi, ТХК 002.00В-Exi, ..., ТХК 002.03В-Exi	«М» (тип «DANA») со стандартным кабельным вводом (базовый вариант) или тип «М»	4.7
	со стандартным кабельным вводом (базовый вариант)	4.8
Погружаемые кабельные ПТ общепромышленные и взрывозащищенные с видом взрывозащиты «Искробезопасная электрическая цепь «i»		
Т(ХА,ХК) 002К-Оп	тип «Г9» со стандартным кабельным вводом из жаростойкого капрона (с возможностью размещения защитного корпуса ПТ и кабельного ввода на одной стороне клеммной головки) (базовый вариант) или	4.6
	тип «Г8» со стандартным кабельным вводом из никелированной латуни (с возможностью размещения защитного корпуса ПТ и кабельного ввода на одной стороне клеммной головки) (базовый вариант)	4.3
Т(ХА,ХК) 002К-Exi	тип «Г8» со стандартным кабельным вводом из никелированной латуни (с возможностью размещения защитного корпуса ПТ и кабельного ввода на одной стороне клеммной головки) (базовый вариант)	4.3
Погружаемые кабельные ПТ взрывозащищенные с видом взрывозащиты «Взрывонепроницаемая оболочка»		
Т(ХА,ХК) 002К-Exd	тип «Г6/1» с кабельным вводом типа «К» под кабель без брони или кабель в броне, обеспечивающим защиту кабеля потребителя от выдергивания и проворачивания (базовый вариант)	4.15
	тип «Г6/1» с кабельным вводом типа «КВ5» под кабель в броне с заземлением брони кабеля внутри кабельного ввода (по заказу)	4.13, 4.13а
	тип «Г6/1» с кабельным вводом типа «Т_{Г1/2}» (или «Т_{Г3/4}») под кабель в трубе (по заказу)	4.18
	тип «Г6/1» с кабельным вводом типа «КМР16Г» (или «КМР22Г», «КМР25Г», «КМР15Р», «КМР20Р», «КМР25Р») под кабель в металлорукаве с заземлением металлорукава внутри кабельного ввода (по заказу)	4.20

Модель (исполнение)	Тип клеммной головки и тип кабельного ввода	Описание по таблице 4 п. 6.4 «Кабельные вводы клеммных головок» главы 6 раздела 1 (стр. 22-31)
Погружаемые ПТ взрывозащищенные с видом взрывозащиты «Взрывонепроницаемая оболочка»		
Т(ХА,ХК) 002.80, ..., Т(ХА,ХК) 002.99	<p style="text-align: center;">тип «Г1» с кабельным вводом типа «К» под кабель без брони или кабель в броне, обеспечивающим защиту кабеля потребителя от выдергивания и проворачивания (базовый вариант)</p>	4.10
	<p style="text-align: center;">тип «Г1» с кабельным вводом типа «КВ3» (или «КВ4») под кабель в броне с заземлением брони кабеля внутри кабельного ввода (по заказу)</p>	4.11, 4.12
	<p style="text-align: center;">тип «Г1» с кабельным вводом типа «Т_{G1/2}» (или «Т_{G3/4}») под кабель в трубе (по заказу)</p>	4.17
	<p style="text-align: center;">тип «Г1» с кабельным вводом типа «КМР16Г» (или «КМР22Г», «КМР25Г», «КМР15Р», «КМР20Р», «КМР25Р») под кабель в металлорукаве с заземлением металлорукава внутри кабельного ввода (по заказу)</p>	4.19

Примечание. При поставке все Т(ХА,ХК) 002 комплектуются стандартным комплектом уплотнительных резиновых колец (уплотнений) по **базовому варианту**, если состав комплекта не указан при заказе.

9 Комплект поставки

Комплект поставки включает:

- ПТ по заказу;
- КМЧ с набором уплотнительных колец (вставок) по заказу — см. [таблицу 8.6 \(стр. 181\)](#);
- паспорт;
- РЭ (с первой партией ПТ, далее — по заказу).

10 Примеры записи при заказе

Наименование примера записи	Стр.
10.1 Пример записи при заказе преобразователей термоэлектрических <u>ТХА 002.00В, ..., ТХА 002.07В, ТХК 002.00В, ..., ТХК 002.03В</u>	183
10.2 Пример записи при заказе преобразователей термоэлектрических <u>ТХА 002.08В, ТХА 002.09В, ТХК 002.08В, ТХК 002.09В</u>	184
10.3 Пример записи при заказе преобразователей термоэлектрических кабельных <u>ТХА 002.00В, ..., ТХА 002.09В, ТХК 002.00В, ..., ТХК 002.03В, ТХК 002.08В, ТХК 002.09В</u>	185
10.4 Пример записи при заказе преобразователей термоэлектрических кабельных <u>T(XA, XK) 002K</u>	186
10.5 Пример записи при заказе преобразователей термоэлектрических <u>ТХА 002.50, ..., ТХА 002.61, ТХК 002.50, ..., ТХК 002.61</u> с соединительным кабелем	188
10.6 Пример записи при заказе преобразователей термоэлектрических <u>ТХА 002.65K1, ..., ТХА 002.65K7</u>	189
10.7 Пример записи при заказе преобразователей термоэлектрических <u>ТХА 002.10, ..., ТХА 002.17, ТХА 002.40, ..., ТХА 002.43, ТХК 002.40, ТХК 002.42</u>	190
10.8 Пример записи при заказе преобразователей термоэлектрических взрывозащищенных <u>ТХА 002.80, ..., ТХА 002.99, ТХК 002.80, ..., ТХК 002.99</u> с видом взрывозащиты «Взрывонепроницаемая оболочка»	191

10.1 Пример записи при заказе преобразователей термоэлектрических ТХА 002.00В, ..., ТХА 002.07В, ТХК 002.00В, ..., ТХК 002.03В

Преобразователь термоэлектрический ТХА 002.04В, общепромышленный, класса 2 по ГОСТ 6616, с двумя ЧЭ, с изолированными рабочими спаями, с защитной арматурой (защитным корпусом) с монтажной (погружаемой) частью длиной 400 мм и Ø10 мм, с подвижным штуцером с резьбой М20х1,5, с диапазоном измеряемых температур от минус 40 до плюс 900 °С, с клеммной головкой «М» (тип «DANA»), с калибровкой:

ТХА 002.04В	—	ХА(К)	—	2	—	2	—	И	—	400	—	10	—	М20х1,5	—	900	—	М	—	К
1	1a	2	3	4	5	6	7	8	9	10	11									

1. Исполнение (модель):

- **ТХА 002.00В, ..., ТХА 002.07В, ТХК 002.00В, ..., ТХК 002.03В**
(см. [таблицу 7.4 \(стр. 164\)](#))

1a Исполнение по взрывозащищенности:

- **позиция не заполняется — общепромышленный (невзрывозащищенный);**
- **Exi — взрывозащищенный с видом взрывозащиты «Искробезопасная электрическая цепь»**
(см. [таблицу 7.4 \(стр. 164\)](#))

2. НСХ преобразования по ГОСТ Р 8.585:

- **ХА(К);**
- **ХК(L)**

3. Класс по ГОСТ 6651:

- **1, 2** (см. [таблицу 7.4 \(стр. 164\)](#))

4. Количество ЧЭ, шт.:

- **1, 2** (см. [таблицу 7.4 \(стр. 164\)](#))

5. Тип рабочего спая:

- **И — изолированный;**
- **Н — неизолированный**
(см. [таблицу 7.4 \(стр. 164\)](#))

6. Длина монтажной (погружаемой) части защитной арматуры (защитного корпуса):
 - см. [таблицу 7.4 \(стр. 164\)](#)

Примечание. Для Т(ХА,ХК) 002 с нестандартной длиной **Ln** наружной части защитной арматуры (защитного корпуса) необходимо вместо длины **L** монтажной (погружаемой) части защитной арматуры (защитного корпуса) указать **L/Ln**. (см. [таблицу 7.3 \(стр. 164\)](#))
7. Диаметр монтажной (погружаемой) части защитной арматуры (защитного корпуса):
 - см. [таблицу 7.4 \(стр. 164\)](#)
8. Тип штуцера:
 - **M20x1,5** — подвижный **M20x1,5**;
 - **M27x2** — подвижный **M27x2**;
 - **O** — без штуцера

(см. габаритно-установочные чертежи п. 7.1 (стр. 161), [таблицу 7.1 \(стр. 163\)](#))
9. Диапазон измеряемых температур:
 - **600** — от минус 40 до плюс 600 °С;
 - **900** — от минус 40 до плюс 900 °С
10. Тип головки:
 - **П** — клеммная головка типа «П»;
 - **М** — клеммная головка «М» (тип «DANA») (базовый вариант) или типа «М»
11. Метрологическая приемка:
 - **К** — калибровка;
 - **П** — поверка

10.2 Пример записи при заказе преобразователей термоэлектрических ТХА 002.08В, ТХА 002.09В, ТХК 002.08В, ТХК 002.09В

Преобразователь термоэлектрический ТХА 002.09В, общепромышленный, класса 2 по ГОСТ 6616, с двумя ЧЭ, с изолированными рабочими спаями, с защитной арматурой (защитным корпусом) с монтажной (погружаемой) частью длиной 320 мм, наружной частью 80 мм и Ø10 мм, с подвижным подпружиненным штуцером с резьбой M20x1,5, с диапазоном измеряемых температур от минус 40 до плюс 600 °С, с клеммной головкой «М» (тип «DANA»), с калибровкой:

ТХА 002.09В		— ХА(К)	— 2	— 2	— И	— 400	— 10	— M20x1,5	— 600	— М	— К
1	1a	2	3	4	5	6	7	8	9	10	11

1. Исполнение (модель):
 - **ТХА 002.08В, ТХА 002.09В, ТХК 002.08В, ТХК 002.09В**
(см. [таблицу 7.5 \(стр. 165\)](#))
- 1a Исполнение по взрывозащищенности:
 - **позиция не заполняется** — общепромышленный (невзрывозащищенный);
 - **Exi** — взрывозащищенный с видом взрывозащиты «Искробезопасная электрическая цепь»
(см. [таблицу 7.5 \(стр. 165\)](#))
2. НСХ преобразования по ГОСТ Р 8.585:
 - **ХА(К)**;
 - **ХК(L)**
3. Класс по ГОСТ 6651:
 - **1, 2** (см. [таблицу 7.5 \(стр. 165\)](#))
4. Количество ЧЭ, шт.:
 - **1, 2** (см. [таблицу 7.5 \(стр. 165\)](#))

5. Тип рабочего спая:
 - **И** — изолированный;
 - **Н** — неизолированный
 (см. [таблицу 7.5 \(стр. 165\)](#))

6. Длина монтажной (погружаемой) части **L**, мм / длина наружной части **Ln**, мм, защитной арматуры (защитного корпуса):
 - см. [таблицу 7.5 \(стр. 165\)](#)

7. Диаметр монтажной (погружаемой) части защитной арматуры (защитного корпуса):
 - см. [таблицу 7.5 \(стр. 165\)](#)

8. Тип штуцера:
 - **M20x1,5** — подвижный подпружиненный **M20x1,5**
 (см. [габаритно-установочные чертежи п. 7.1 \(стр. 161\)](#), [таблицу 7.1 \(стр. 163\)](#))

9. Диапазон измеряемых температур:
 - **600** — от минус 40 до плюс 600 °С

10. Тип головки:
 - **П** — клеммная головка типа «П»;
 - **М** — клеммная головка «М» (тип «DANA») (базовый вариант) или типа «М»

11. Метрологическая приемка:
 - **К** — калибровка;
 - **П** — поверка

10.3 Пример записи при заказе преобразователей термоэлектрических кабельных ТХА 002.00В, ..., ТХА 002.09В, ТХК 002.00В, ..., ТХК 002.03В, ТХК 002.08В, ТХК 002.09В

Преобразователь термоэлектрический кабельный ТХА 002.09В, общепромышленный, класса 2 по ГОСТ 6616, с двумя ЧЭ, с изолированными рабочими спаями, с защитной арматурой (защитным корпусом) с монтажной (погружаемой) частью длиной 400 мм, с наружной частью 80 мм, с длиной кабельной части 3550 мм на основе кабеля КТМС Ø4,5 мм и Ø10 мм, с подпружиненным подвижным штуцером с резьбой M20x1,5, с диапазоном измеряемых температур от минус 40 до плюс 800 °С, из нержавеющей стали 12X18Н10Т, с клеммной головкой «М» (тип «DANA»), с калибровкой:

ТХА 002.09В		- ХА(К)	- 2	- 2	- И	- 400/(80+3550/4,5)	- 10	- M20x1,5	- 800 (Н)	- М	- К				
1	1a	2	3	4	5	6	7	8	9	10	11	12	12a	13	14

1. Исполнение (модель):
 - **ТХА 002.00В, ..., ТХА 002.09В, ТХК 002.00В, ..., ТХК 002.03В, ТХК 002.08В, ТХК 002.09В**
 (см. [таблицу 7.8 \(стр. 169\)](#), [7.9 \(стр. 170\)](#))

- 1a Исполнение по взрывозащищенности:
 - **позиция не заполняется — общепромышленный (невзрывозащищенный);**
 - **Exi — взрывозащищенный с видом взрывозащиты «Искробезопасная электрическая цепь»**
 (см. [таблицы 7.8 \(стр. 169\)](#), [7.9 \(стр. 170\)](#))

2. НСХ преобразования по ГОСТ Р 8.585:
 - **ХА(К);**
 - **ХК(L)**

3. Класс по ГОСТ 6651:
 - **1, 2** (см. [таблицы 7.8 \(стр. 169\)](#), [7.9 \(стр. 170\)](#))

4. Количество ЧЭ, шт.:
 - **1, 2** (см. [таблицы 7.8 \(стр. 169\)](#), [7.9 \(стр. 170\)](#))

5. Тип рабочего спая:
 - **И** — изолированный;
 - **Н** — неизолированный
 (см. [таблицы 7.8 \(стр. 169\), 7.9 \(стр. 170\)](#))

6. Длина монтажной (погружаемой) части защитной арматуры (защитного корпуса) **L**, мм:
 - см. [таблицы 7.8 \(стр. 169\), 7.9 \(стр. 170\)](#)

7. Длина наружной части **Lн.**, мм:
 - см. [таблицу 7.10 \(стр. 171\)](#)

8. Длина кабельной части **Lк.**, мм:
 - см. [таблицу 7.10 \(стр. 171\)](#)

9. Диаметр кабельной части, мм:
 - **4,5**

10. Диаметр монтажной (погружаемой) части защитной арматуры (защитного корпуса):
 - см. [таблицы 7.8 \(стр. 169\), 7.9 \(стр. 170\)](#)

11. Тип штуцера:
 - **M20x1,5** — подвижный **M20x1,5** (для **ТХА 002.00В, ..., ТХА 002.07В, ТХК 002.00В, ..., ТХК 002.03В**);
 - **M20x1,5** — подвижный подпружиненный **M20x1,5** (для **ТХА 002.08В, ТХА 002.09В, ТХК 002.08В, ТХК 002.09В**)
 (см. [габаритно-установочные чертежи п. 7.2 \(стр. 166\)](#))

12. Диапазон измеряемых температур:
 - **600** — от минус 40 до плюс 600 °С;
 - **800** — от минус 40 до плюс 800 °С

- 12а. Материал защитной арматуры (защитного корпуса):
 - позиция не заполняется — для диапазона измеряемых температур от минус 40 до плюс 600 °С;
 - **Н** — нержавеющая сталь **12Х18Н10Т** для диапазона измеряемых температур от минус 40 до плюс 800 °С

13. Тип головки:
 - **П** — клеммная головка типа «П»;
 - **М** — клеммная головка «М» (тип «DANA») (базовый вариант) или типа «М»

14. Метрологическая приемка:
 - **К** — калибровка;
 - **П** — поверка

10.4 Пример записи при заказе преобразователей термоэлектрических кабельных **Т(ХА,ХК) 002К**

Преобразователь термоэлектрический кабельный ТХА 002К, общепромышленный, класса 2 по ГОСТ 6616, с двумя ЧЭ, с изолированными рабочими спаями, с защитной арматурой (защитным корпусом) с монтажной (погружаемой) частью длиной 400 мм, с наружной частью 80 мм, с длиной кабельной части 3550 мм на основе кабеля КТМС Ø4,5 мм и Ø10 мм, с подпружиненным подвижным штуцером с резьбой M20x1,5, с диапазоном измеряемых температур от минус 40 до плюс 800 °С, с защитной арматурой (защитным корпусом) из нержавеющей стали 12Х18Н10Т, с клеммной головкой «Г8», с калибровкой:

ТХА 002К		- ХА(К)	- 2	- 2	- И	- 400/(80+3550/4,5)	- 10	- M20x1,5	- 800 (Н)	- М	- К				
1	1а	2	3	4	5	6	7	8	9	10	11	12	12а	13	14

1. Исполнение (модель):
 - **ТХА 002К, ТХК 002К**
(см. [таблицы 7.8 \(стр. 169\), 7.9 \(стр. 170\)](#))
- 1а Исполнение по взрывозащищенности:
 - **позиция не заполняется — общепромышленный (невзрывозащищенный);**
 - **Exi** — взрывозащищенный с видом взрывозащиты «Искробезопасная электрическая цепь»;
 - **Exd** — взрывозащищенный с видом взрывозащиты «Взрывонепроницаемая оболочка»
(см. [таблицы 7.8 \(стр. 169\), 7.9 \(стр. 170\)](#))
2. НСХ преобразования по ГОСТ Р 8.585:
 - **ХА(К);**
 - **ХК(L)**
3. Класс по ГОСТ 6651:
 - **1, 2** (см. [таблицы 7.8 \(стр. 169\), 7.9 \(стр. 170\)](#))
4. Количество ЧЭ, шт.:
 - **1, 2** (см. [таблицы 7.8 \(стр. 169\), 7.9 \(стр. 170\)](#))
5. Тип рабочего сая:
 - **И** — изолированный;
 - **Н** — неизолированный
(см. [таблицы 7.8 \(стр. 169\), 7.9 \(стр. 170\)](#))
6. Длина монтажной (погружаемой) части защитной арматуры (защитного корпуса) **L**, мм:
 - см. [таблицы 7.8 \(стр. 169\), 7.9 \(стр. 170\)](#)
7. Длина наружной части **L_{н.}**, мм:
 - см. [таблицу 7.10](#) (стр. 171)
8. Длина кабельной части **L_{к.}**, мм:
 - см. [таблицу 7.10](#) (стр. 171)
9. Диаметр кабельной части, мм:
 - **4,5**
10. Диаметр монтажной (погружаемой) части защитной арматуры (защитного корпуса):
 - см. [таблицы 7.8 \(стр. 169\), 7.9 \(стр. 170\)](#)
11. Тип штуцера:
 - **M20x1,5** — подвижный M20x1,5;
 - **M20x1,5Пр** — подвижный подпружиненный M20x1,5
(см. [габаритно-установочные чертежи п. 7.2 \(стр. 166\)](#))
12. Диапазон измеряемых температур:
 - **600** — от минус 40 до плюс 600 °С;
 - **800** — от минус 40 до плюс 800 °С
- 12а Материал защитной арматуры (защитного корпуса):
 - **Н** — нержавеющая сталь 12Х18Н10Т
13. Тип головки:
 - **Г8** — клеммная головка типа «Г8» (для ПТ-Оп, ПТ-Exi);
 - **Г9** — клеммная головка типа «Г9» (для ПТ-Оп, ПТ-Exi);
 - **Г6/1** — клеммная головка типа «Г6/1» (для ПТ-Exd)

14. Метрологическая приемка:

- **К** — калибровка;
- **П** — поверка

10.5 Пример записи при заказе преобразователей термоэлектрических ТХА 002.50, ..., ТХА 002.61, ТХК 002.50, ..., ТХК 002.61 с соединительным кабелем

Преобразователь термоэлектрический ТХА 002.50 с соединительным кабелем, общепромышленный, класса 2 по ГОСТ 6616, с одним ЧЭ, с изолированным рабочим спаем, с защитной арматурой (защитным корпусом) с монтажной (погружаемой) частью длиной 20 мм и Ø5 мм, с соединительным кабелем длиной 1600 мм, с диапазоном измеряемых температур от минус 40 до плюс 200 °С, с калибровкой:

ТХА 002.50		— ХА(К)	— 2	— 1	— И	— 20	— 5	— 1600	— 200	— К
1	1a	2	3	4	5	6	7	8	9	10

1. Исполнение (модель):

- **ТХА 002.50, ..., ТХА 002.61, ТХК 002.50, ..., ТХК 002.61**
(см. [таблицы 7.11 \(стр. 171\), 7.13 \(стр. 173\)](#))

1a Исполнение по взрывозащищенности:

- **позиция не заполняется — общепромышленный (невзрывозащищенный);**
- **Exi — взрывозащищенный с видом взрывозащиты «Искробезопасная электрическая цепь»**
(см. [таблицы 7.11 \(стр. 171\), 7.13 \(стр. 173\)](#))

2. НСХ преобразования по ГОСТ Р 8.585:

- **ХА(К);**
- **ХК(L)**

3. Класс по ГОСТ 6651:

- **1, 2**
(см. [таблицу 7.13 \(стр. 173\)](#))

4. Количество ЧЭ, шт.:

- **1**

5. Тип рабочего спая:

- **И — изолированный;**
- **Н — неизолированный**
(см. [таблицу 7.13 \(стр. 173\)](#))

6. Длина монтажной (погружаемой) части защитной арматуры (защитного корпуса) **L**, мм:

- см. [таблицы 7.11 \(стр. 171\), 7.13 \(стр. 173\)](#)

7. Диаметр монтажной (погружаемой) части защитной арматуры (защитного корпуса):

- см. [таблицы 7.11 \(стр. 171\), 7.13 \(стр. 173\)](#)

8. Длина соединительного кабеля **Lк**, мм:

- см. [таблицу 7.12 \(стр. 172\)](#)

9. Диапазон измеряемых температур:

- **200 — от минус 40 до плюс 200 °С;**
- **400 — от минус 40 до плюс 400 °С**

10. Метрологическая приемка:

- **К** — калибровка;
- **П** — поверка

10.6 Пример записи при заказе преобразователей термоэлектрических кабельных ТХА 002.65К1, ..., ТХА 002.65К7

Преобразователь термоэлектрический кабельный ТХА 002.65К3, общепромышленный, класса 2 по ГОСТ 6616, с одним ЧЭ, с изолированными рабочим спаем, с защитной арматурой (защитным корпусом) Ø8 мм без упорной шайбы, с погружаемой частью длиной 80 мм и соединительным кабелем длиной 835 мм, с диаметром защитного корпуса ЧЭ 2 мм с переходом на диаметр 3 мм, с клеммами типа «Кл1», с калибровкой:

ТХА 002.65К3		— ХА(К)	— 2		— И	— 3	— 8	— 0		— d2/d3	— Кл1	— К
1	1a	2	3	3a	4	5	6	7	7a	8	9	10

1. Исполнение (модель):
 - **ТХА 002.65К1, ..., ТХА 002.65К7**
(см. [таблицы 7.14 \(стр. 174\), 7.15 \(стр. 175\)](#))
- 1a Исполнение по взрывозащищенности:
 - **позиция не заполняется — общепромышленный (невзрывозащищенный);**
 - **Exi — взрывозащищенный с видом взрывозащиты «Искробезопасная электрическая цепь»**
(см. [таблицы 7.14 \(стр. 174\), 7.15 \(стр. 175\)](#))
2. НСХ преобразования по ГОСТ Р 8.585:
 - **ХА(К)**
3. Класс по ГОСТ 6651:
 - **1, 2** (см. [таблицу 7.15 \(стр. 175\)](#))
- 3a Количество ЧЭ:
 - **позиция не заполняется — 1 шт.;**
 - **2 — 2 шт.**
4. Тип рабочего спая:
 - **И — изолированный;**
 - **Н — неизолированный**
(см. [таблицу 7.15 \(стр. 175\)](#))
5. Конструкция рабочего спая:
 - **О — открытый спай;**
 - **З — закрытый спай**
6. Диаметр погружаемой части защитной арматуры (защитного корпуса):
 - см. [таблицы 7.14 \(стр. 174\), 7.15 \(стр. 175\)](#)
7. Расстояние до упорной шайбы:
 - **13 — 13 мм;**
 - **28 — 28 мм;**
 - **О — упорная шайба отсутствует**
- 7a Длина монтажной (погружаемой) части защитной арматуры (защитного корпуса) **L**, мм / длина соединительного кабеля **Lк.**, мм:
 - **позиция не заполняется:**
 - для ТХА 002.65К1, ..., ТХА 002.65К5, ТХА 002.65К1-Exi, ..., ТХА 002.65К5-Exi (L/Lк.=80/835);
 - для ТХА 002.65К7, ТХА 002.65К7-Exi (L/Lк.=97/2500);
 - **56,5/600, 76,5/600 — для ТХА 002.65К6/1, ..., ТХА 002.65К6/3, ТХА 002.65К6/1-Exi, ..., ТХА 002.65К6/3-Exi**
см. [таблицу 7.15 \(стр. 175\)](#)

8. Диаметр защитного корпуса ЧЭ:
 - d2/d3 — Ø2 мм с переходом на Ø3 мм;
 - d3/d3 — Ø3 мм
9. Вид разделки концов соединительного кабеля:
 - Кл1 — клеммы типа «Кл1»;
 - Кл2 — клеммы типа «О» под винт М4;
 - Р — высокотемпературный разъем;
 - РРН — высокотемпературный разъем типа РРН25М
10. Метрологическая приемка:
 - К — калибровка;
 - П — поверка

10.7 Пример записи при заказе преобразователей термоэлектрических ТХА 002.10, ..., ТХА 002.17, ТХА 002.40, ..., ТХА 002.43, ТХК 002.40, ТХК 002.42

Преобразователь термоэлектрический ТХА 002.17, общепромышленный, класса 2 по ГОСТ 6616, с двумя ЧЭ, с неизолированными рабочими спаями, с защитной арматурой (защитным корпусом) с монтажной (погружаемой) частью длиной 320 мм и наружной частью длиной 160 мм, с неподвижным штуцером М33х2, с диапазоном измеряемых температур от минус 40 до плюс 900 °С, с калибровкой:

ТХА 002.17		— ХА(К)	— 2	— 2	— Н	— 320/160	— М33х2	— 900	— К
1	1а	2	3	4	5	6	7	8	9

1. Исполнение (модель):
 - см. [таблицу 7.16](#) (стр. 177)
- 1а Исполнение по взрывозащищенности:
 - позиция не заполняется — общепромышленный (невзрывозащищенный);
 - Exi — взрывозащищенный с видом взрывозащиты «Искробезопасная электрическая цепь» (см. [таблицу 7.16](#) (стр. 177))
2. НСХ преобразования по ГОСТ Р 8.585:
 - ХА(К);
 - ХК(L)
 (см. [таблицу 7.16](#) (стр. 177))
3. Класс по ГОСТ 6651:
 - 1, 2
 (см. [таблицу 7.16](#) (стр. 177))
4. Количество ЧЭ, шт.:
 - 1, 2
 (см. [таблицу 7.16](#) (стр. 177))
5. Тип рабочего спая:
 - И — изолированный;
 - Н — неизолированный
 (см. [таблицу 7.16](#) (стр. 177))
6. Длина монтажной (погружаемой) части L, мм / длина наружной части Ln., мм, защитной арматуры (защитного корпуса):
 - см. [таблицу 7.16](#) (стр. 177)

Примечание. Для ПТ без штуцера Ln.=0 и в обозначении данной позиции записи при заказе необходимо указывать L/O, например, 400/O, 1250/O и т.п.

7. Тип штуцера и его резьба:
 - М33х2 — неподвижный с резьбой М33х2;
 - М27х2 — неподвижный с резьбой М27х2;
 - О — без штуцера
8. Диапазон измеряемых температур:
 - 600 — от минус 40 до плюс 200 °С;
 - 900 — от минус 40 до плюс 900 °С;
 - 1000 — от минус 40 до плюс 1000 °С
 (см. [таблицу 7.16 \(стр. 177\)](#))
9. Метрологическая приемка:
 - К — калибровка;
 - П — поверка

10.8 Пример записи при заказе преобразователей термоэлектрических взрывозащищенных ТХА 002.80, ..., ТХА 002.99, ТХК 002.80, ..., ТХК 002.99 с видом взрывозащиты «Взрывонепроницаемая оболочка»

Преобразователь термоэлектрический ТХА 002.92, взрывозащищенный с видом взрывозащиты «Взрывонепроницаемая оболочка», класса 2 по ГОСТ 6616, с одним ЧЭ, с изолированным рабочим спаем, с защитной арматурой (защитным корпусом) из нержавеющей стали 12Х18Н10Т с монтажной (погружаемой) частью длиной 110 мм, с неподвижным штуцером с резьбой К1/2”, с клеммной головкой типа «Г1» и с трубным кабельным вводом со стандартным набором уплотнительных резиновых колец, с калибровкой:

ТХА 002.092	- Exd	- ХА(К)	- 2	- 1	- И	- 110		- К1/2”	-2		- Н	- Т _{G1/2}	- К
1	2	3	4	5	6	7	7а	8	9	9а	10	11	12

1. Исполнение (модель):
 - ТХА 002.80, ..., ТХА 002.99, ТХК 002.80, ..., ТХК 002.99
 (см. [таблицу 7.6 \(стр. 165\)](#))
2. Исполнение по взрывозащищенности:
 - Exd — взрывозащищенный с видом взрывозащиты «Взрывонепроницаемая оболочка»
3. НСХ преобразования по ГОСТ Р 8.585:
 - ХА(К);
 - ХК(L)
4. Класс по ГОСТ 6651:
 - 1, 2
 (см. [таблицу 7.6 \(стр. 165\)](#))
5. Количество ЧЭ, шт.:
 - 1, 2
 (см. [таблицу 7.6 \(стр. 165\)](#))
6. Тип рабочего спая:
 - И — изолированный;
 - Н — неизолированный
 (см. [таблицу 7.6 \(стр. 165\)](#))
7. Длина монтажной (погружаемой) части защитной арматуры (защитного корпуса):
 - см. [таблицу 7.6 \(стр. 165\)](#)

- 7а Диаметр погружаемой части, мм:
1,5; 2; 3; 4,5; 6; 8; 8 с переходом на 10 на длине 60 мм; 8,5 с переходом на 10 на длине 8 мм; 10
8. Резьба на штуцере:
- М20х1,5, К1/2";
 - О — без штуцера
- (см. [таблицу 7.6 \(стр. 165\)](#))
9. Тип штуцера:
- 1 — подвижный;
 - 2 — неподвижный;
 - Ф — неподвижный фланец;
 - О — без штуцера
- 9а Тип головки:
- позиция не заполняется – головка типа «Г1»;
 - Г2 – головка типа «Г2»
10. Материал защитной арматуры (защитного корпуса):
- Н — нержавеющая сталь 12Х18Н10Т;
 - Ас — нержавеющая сталь 10Х17Н13М2Т
11. Исполнение кабельного ввода и маркировка на уплотнительном резиновом кольце:
- 7-9 мм (16-19 мм, 13-16 мм, 13-14,5 мм, 11-13 мм, 9-11 мм или 5-7 мм) – с кабельными вводами типов «К», «КМР16Г», «КМР22Г», «КМР25Г», «КМР12Р/Ni», «КМР15Р», «КМР15Р/Ni», «КМР20Р», «КМР20Р/Ni», «КМР25Р», «КМР32Р» для ПТ-Exd с головками типов «Г1», «Г2»;
 - 7-9 мм (13-14,5 мм, 11-13 мм, 9-11 мм или 5-7 мм) – с кабельным вводом типа «Т» для ПТ-Exd с головками типов «Г1», «Г2»;
 - 7-9 мм (11-13 мм, 9-11 мм или 5-7 мм) – с кабельным вводом типа «КВ3»,
 - 13-14,5 мм – с кабельным вводом типа «КВ4»,
 - 6-18 мм (12-18 мм) – с кабельным вводом типа «КВ5» для ПТ-Exd с головкой типа «Г1»;
 - 6-12 мм (12-15мм, 3-15 мм) с кабельным вводом типа «КВ5»,
 - 5-14 мм – с кабельными вводами типов «КВ5+КМР15Р», «КВ5+КМР25Р»,
 - 9-18 мм- с кабельными вводами типов «КВ5+КМР20Р», «КВ5+КМР32Р» для ПТ-Exd с головкой типа «Г2»
12. Метрологическая приемка:
- К — калибровка;
 - П — поверка

Раздел 6. Термопреобразователи сопротивления для извещателей пожарных тепловых типа ИП 101

Оглавление

1 Сводная таблица конструктивных исполнений термопреобразователей сопротивления для извещателей пожарных тепловых типа ИП 101	194
2 Назначение	194
3 Исполнения	194
3.1 Конструктивное исполнение	194
3.1.1 Перечень изготавливаемых термопреобразователей сопротивления (далееТС)	194
3.1.2 Защитные корпуса (защитные арматуры) и клеммная головка	194
3.1.3 Чувствительные элементы	195
3.2 Виброустойчивость	195
3.3 Взрывозащищенность	195
3.4 Климатическое исполнение	195
3.5 Метрологические характеристики	195
3.6 Надежность	195
3.6.1 Средняя наработка до отказа	195
3.6.2 Средний срок службы	195
3.7 Межповерочный (межкалибровочный) интервал	195
4 Схемы соединения внутренних проводов ТС	196
5 Габаритно-установочные чертежи. Основные параметры и размеры	196
6 Таблицы	196
7 Комплект поставки	197
8 Пример записи при заказе	197

1 Сводная таблица конструктивных исполнений термопреобразователей сопротивления для извещателей пожарных тепловых типа ИП 101

Исполнения	Конструктивные особенности	Вид	Стр.
ТСМ 012.62 (раннее ИП 101-27-С (тип ТСМ 012-36.62)), ТСМ 012.50, ТСП 012.52, ТСП 012.64	<p>Длина монтажной части L:</p> <ul style="list-style-type: none"> • 160 мм <p>Клеммные головки:</p> <ul style="list-style-type: none"> ○ типа «Г1» <p>Штуцеры:</p> <ul style="list-style-type: none"> ○ подвижные М20х1,5; М30х1,5 <p>Защитные корпуса (защитные арматуры):</p> <ul style="list-style-type: none"> ○ диаметром 6 мм 		196
ТСМ 012.62 (раннее ИП 101-27-С (тип ТСМ 012-44.62)) ТСМ 012.50, ТСП 012.52, ТСП 012.64	<p>Длина монтажной части L:</p> <ul style="list-style-type: none"> • 320 мм <p>Клеммные головки:</p> <ul style="list-style-type: none"> ○ типа «Г1» <p>Штуцеры:</p> <ul style="list-style-type: none"> ○ подвижные М20х1,5; М30х1,5 <p>Защитные корпуса (защитные арматуры):</p> <ul style="list-style-type: none"> ○ диаметром 10 мм с переходом на диаметр 6 мм на длине 160 мм 		196

2 Назначение

Термопреобразователи сопротивления малоинерционные предназначены для использования в качестве первичных измерительных частей (чувствительных элементов) взрывозащищенных извещателей пожарных тепловых типа ИП 101 для непрерывной работы в системах пожарной сигнализации и пожаротушения, в том числе во взрывоопасных зонах.

Ранее данные термопреобразователи сопротивления имели Сертификат соответствия требованиям пожарной безопасности (Федеральный закон от 22.07.2008 г. №123 ФЗ). Однако в настоящее время в связи с отсутствием требований нормативных документов по обязательной сертификации термопреобразователей сопротивления, используемых в качестве первичных измерительных частей извещателей пожарных тепловых, на соответствие требований Федерального закона от 22.07.2008 № 123 ФЗ, данная сертификация не проводится.

3 Исполнения

3.1 Конструктивное исполнение

3.1.1 Перечень изготавливаемых термопреобразователей сопротивления (далее ТС)

Приведен в [таблице 6.1 \(стр. 196\)](#)

ТС состоят из чувствительного элемента (далее по тексту — ЧЭ), защитного корпуса (защитной арматуры) и клеммной головки.

3.1.2 Защитные корпуса (защитные арматуры) и клеммная головка

Стандартные диаметры d , $d1$ и длины L , l монтажной части защитных корпусов (защитных арматур), а также типы и резьбы D установочных штуцеров приведены в [таблице 6.1 \(стр. 196\)](#).

Конструкция и габаритные размеры применяемой клеммной головки приведены на [габаритно-установочных чертежах в главе 5 \(стр. 196\)](#).

Материал защитного корпуса (защитной арматуры) — нержавеющая сталь 12Х18Н10Т.

Материал клеммной головки типа «Г1» — литейной алюминиевый сплав.

3.1.3 Чувствительные элементы

В защитный корпус (защитную арматуру) ТС установлены терморезистивные медные ЧЭ модульного типа с номинальной статической характеристикой (далее — НСХ) преобразования 100М, Pt100 по ГОСТ 6651.

3.2 Виброустойчивость

ТС изготавливают в виброустойчивом исполнении по группе F3 ГОСТ Р 52931.

3.3 Взрывозащищенность

ТС изготавливают во взрывозащищенном исполнении в соответствии с ТР ТС 012/2011 с видом взрывозащиты:

- «взрывонепроницаемая оболочка», взрывобезопасный уровень взрывозащиты, маркировка взрывозащиты 1ExdIICT4;
- «взрывонепроницаемая оболочка» + «искробезопасная электрическая цепь», взрывобезопасный и особо взрывобезопасный уровни взрывозащиты (в зависимости от вида применяемой взрывозащиты), маркировка взрывозащиты 1ExdIICT1...T6Gbx / 0ExiaIICT1...T6Gax

3.4 Климатическое исполнение

3.4.1 Климатическое исполнение по ГОСТ 15150 - 01

3.4.2 Степень защиты от воздействия воды и твердых тел (пыли) по ГОСТ 14254 - IP67.

3.4.3 Допускаемая температура окружающей среды в зоне клеммной головки - от минус 60 до плюс 70 °С

3.5 Метрологические характеристики

см. [таблицу 6.2 \(стр. 197\)](#)

3.6 Надежность

3.6.1 Средняя наработка до отказа

Не менее 100 000 часов.

3.6.2 Средний срок службы

Не менее 12 лет.

3.7 Межповерочный (межкалибровочный) интервал

3.7.1 Межповерочный интервал

- для медных ТС (ТСМ 012.50, ТСМ 012.62)
 - 3 года — для ТС классов В, с диапазоном измеряемых температур от минус 60 до плюс 150 °С;
 - 2 года — для ТС классов с диапазоном измеряемых температур свыше 150 °С до плюс 180 °С.
- для платиновых ТС (ТСП 012.52, ТСП 012.64):
 - 5 лет – для ТС классов В, С с диапазоном измеряемых температур от минус 60 до плюс 200 °С

4 Схемы соединения внутренних проводов ТС

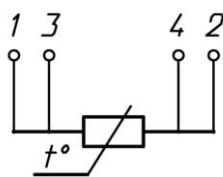
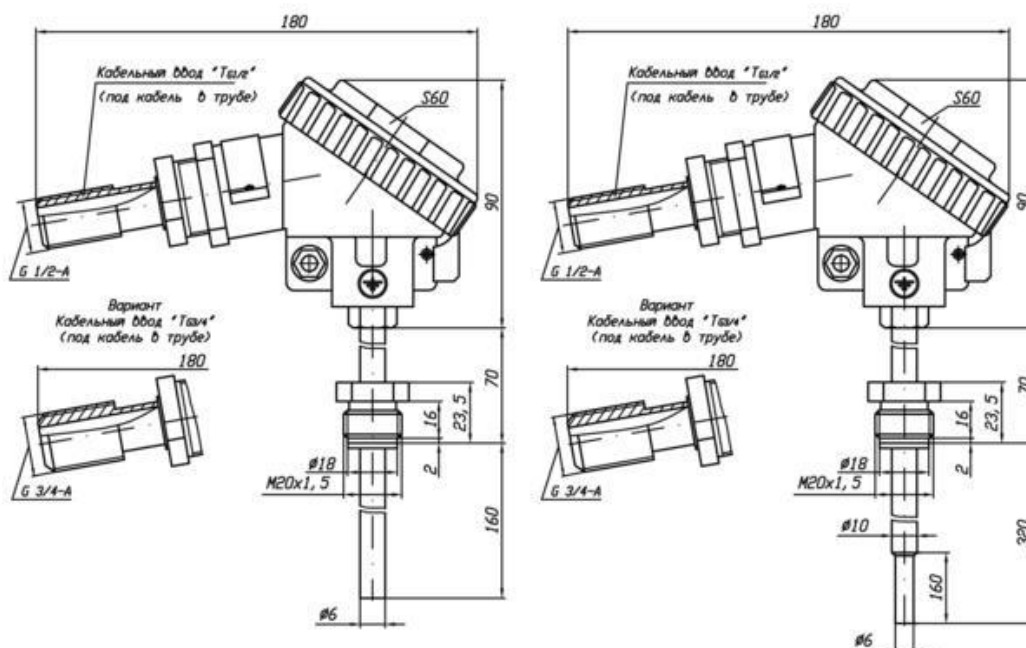


Рисунок 4.1. Схема соединения внутренних проводов ТС с ЧЭ

5 Габаритно-установочные чертежи. Основные параметры и размеры

ТСМ 012.50, ТСМ 012.62, ТСП 012.52,
ТСП 012.64 с L = 160 мм

ТСМ 012.50, ТСМ 012.62, ТСП 012.52,
ТСП 012.64 с L = 320 мм



6 Таблицы

Таблица 6.1. Основные параметры и размеры ТС

Исполнение	Диапазон измеряемых температур, °С/ класс по ГОСТ 6651	НСХ преобразования по ГОСТ 6651	Длина монтажной части L, мм	Диаметр монтажной части d, мм/ диаметр утоненной части d1, мм	Тип клеммной головки / тип кабельного ввода	Тип установочного штуцера и его резьба D
ТСМ 012.62 (ранее ИП 101-27-С (тип ТСМ 012-36.62)), ТСМ 012.50, ТСП 012.64	от минус 60 до +150 / классы В, С;	100М, Pt100	160	6	«Г1»	<u>подвижный</u> штуцер М20х1,5, М30х1,5
ТСМ 012.62 (ранее ИП 101-27-С (тип ТСМ 012-44.62)), ТСМ 012.50, ТСП 012.52 ТСП 012.64	от минус 60 до +170 / классы В, С		320	10/6 на длине l=160 мм		

Таблица 6.2. Метрологические характеристики ТС

Характеристика	Значение
Диапазон измеряемых температур, °С	от минус 60 до плюс 170
Время срабатывания при скорости повышения температуры: <ul style="list-style-type: none"> • 3 °С • 30 °С 	от 580 до 960 с; от 58 до 144 с
НСХ преобразования по ГОСТ 6651	100М, Pt100
Класс по ГОСТ 6651	В, С
Количество ЧЭ	1
Схема соединения внутренних проводников ТС с ЧЭ	4-хпроводная (см. рисунок 4.1 (стр. 196))
Время термической реакции $\tau_{0,63}$, с, определённое при коэффициенте теплоотдачи практически равном бесконечности, не более	6

Кабельные вводы клеммной головки приведены в [таблице 8.7 \(стр. 82\) 2 Раздела 1 Тома Каталога.](#)

7 Комплект поставки

Комплект поставки включает:

- ТС (исполнение по заказу) — 1 шт.;
- паспорт — 1 экз.;
- РЭ — 1 экз. (с первой партией ТС, далее — по заказу).

8 Пример записи при заказе

Термопреобразователь сопротивления, взрывозащищенный с видом взрывозащиты «Взрывонепроницаемая оболочка», с НСХ преобразования 100М класса В по ГОСТ 6651, с 4-хпроводной схемой соединения внутренних проводов с ЧЭ, с защитным корпусом с длиной монтажной части 160 мм и Ø6 мм, из нержавеющей стали 12Х18Н10Т, с подвижным штуцером М20х1,5, с головкой типа «Г1», с кабельным вводом типа «Т_{G1/2}» со стандартным набором уплотнительных резиновых колец, с калибровкой:

ТСМ 012.62	-Exd	-100М	-В	-4	-1	-160	-6	-Н	-М20х1,5	-1	-ТG1/2	-К
1	2	3	4	5	6	7	8	9	10	11	12	13

1. Модель извещателя пожарного:
 - **ТСМ 012.50** – для НСХ преобразования 100М и исполнения кабельного ввода для бронированного или небронированного кабеля;
 - **ТСМ 012.62** – для НСХ преобразования 100М и исполнения кабельного ввода для кабеля в трубе;
 - **ТСП 012.52** – для НСХ преобразования Pt100 и исполнения кабельного ввода для бронированного или небронированного кабеля;
 - **ТСП 012.54** – для НСХ преобразования Pt100 и исполнения кабельного ввода для кабеля в трубе.
2. Исполнение по взрывозащите:
 - **Exd** – взрывозащищенный, **медный** с видом взрывозащиты «**взрывонепроницаемая оболочка**»;
 - **Exd (F3)** – взрывозащищенный **платиновый** с видом взрывозащиты «**взрывонепроницаемая оболочка**»;
 - **Exdi** – взрывозащищенный **медный** с видом взрывозащиты «**взрывонепроницаемая оболочка**» + «**искробезопасная электрическая цепь**»;
 - **Exdi (F3)** – взрывозащищенный **платиновый** с видом взрывозащиты «**взрывонепроницаемая оболочка**» + «**искробезопасная электрическая цепь**»
3. НСХ преобразования:
 - **100М, Pt100**
4. Класс по ГОСТ 6651:
 - **В, С**
5. Схема соединения:
 - **4** – 4-хпроводная

6. Количество ЧЭ:
 - **1** – 1 шт.
 7. Длина монтажной части защитного корпуса (защитной арматуры) L:
 - **160** – 160 мм
 - **320** – 320 мм
 8. Диаметр монтажной части защитного корпуса d:
 - **6** – 6 мм
 9. Материал защитного корпуса:
 - **Н** – нержавеющая сталь 12Х18Н10Т
 10. Резьба D на установочном штуцере:
 - **M20x1,5**;
 - **M30x1,5**
 11. Исполнение установочного штуцера:
 - **1** – подвижный
 12. Исполнение кабельного ввода:
 - [см. таблицу 8.7 \(стр. 82\) 2 раздела 1 Тома Каталога](#)
 13. Метрологическая приемка:
 - **К** — калибровка;
 - **П** — поверка
-

Раздел 7. Защитные гильзы, штуцеры передвижные, удлинители, бобышки, кронштейны


Оглавление

1	Защитные гильзы.....	201
1.1	Сводная таблица конструктивных исполнений защитных гильз	201
1.2	Информация о сертификации.....	204
1.3	Назначение	205
1.4	Исполнения	205
1.5	Габаритно-установочные чертежи и технические характеристики	206
1.5.1	Защитные гильзы РГАЖ 4.819.000.....	206
1.5.1.1	Сварные защитные гильзы РГАЖ 4.819.000	206
1.5.1.2	Цельноточеные с варным дном и полностью цельноточеные защитные гильзы РГАЖ 4.819.000	207
1.5.1.3	Ступенчатые цельноточеные с варным дном защитные гильзы РГАЖ 4.819.000 (с переходом с диаметра D3 на диаметр d)	209
1.5.1.4	Пример записи при заказе защитных гильз РГАЖ 4.819.000	212
1.5.2	Защитные гильзы РГАЖ 4.819.002.....	213
1.5.2.1	Сварные защитные гильзы РГАЖ 4.819.002	213
1.5.2.2	Цельноточеные с варным дном и полностью цельноточеные защитные гильзы РГАЖ 4.819.002	214
1.5.2.3	Ступенчатые цельноточеные с варным дном и ступенчатые полностью цельноточеные защитные гильзы РГАЖ 4.819.002 (с переходом с диаметра D3 на диаметр d)	215
1.5.2.4	Пример записи при заказе защитных гильз РГАЖ 4.819.002	218
1.5.3	Защитные гильзы РГАЖ 4.819.005	219
1.5.3.1	Цельноточеные с варным дном защитные гильзы РГАЖ 4.819.005-К, РГАЖ 4.819.005(Н)-К	219
1.5.3.2	Полностью цельноточеные защитные гильзы РГАЖ 4.819.005-К, РГАЖ 4.819.005(Н)-К ..	219
1.5.3.3	Цельноточеные с варным дном защитные гильзы РГАЖ 4.819.005-К, РГАЖ 4.819.005(Н)-К с внутренним Ø10,5 мм с переходом на Ø8,5 мм	219
1.5.3.4	Полностью цельноточеные защитные гильзы РГАЖ 4.819.005-К, РГАЖ 4.819.005(Н)-К с внутренним диаметром 10,5 мм с переходом на диаметр 8,5 мм	220
1.5.3.5	Пример записи при заказе защитных гильз РГАЖ 4.819.005	221
1.5.4	Защитные гильзы РГАЖ 4.819.003, РГАЖ 4.819.009	222
1.5.4.1	Сварные защитные гильзы РГАЖ 4.819.003-С, РГАЖ 4.819.003(Н)-С.....	222
1.5.4.2	Цельноточеные защитные гильзы РГАЖ 4.819.009-Ц	222
1.5.4.3	Пример записи при заказе защитных гильз РГАЖ 4.819.003, РГАЖ 4.819.009	225
1.5.5	Защитные гильзы РГАЖ 4.819.008, РГАЖ 4.819.010.....	226
1.5.5.1	Сварные защитные гильзы РГАЖ 4.819.008-С, РГАЖ 4.819.008(Н)-С, РГАЖ 4.819.010-С, РГАЖ 4.819.010(Н)-С	226

1.5.5.2 Цельноточеные защитные гильзы РГАЖ 4.819.008-Ц, РГАЖ 4.819.008(Н)-Ц, РГАЖ 4.819.010-Ц, РГАЖ 4.819.010(Н)-Ц	226
1.5.5.3 Пример записи при заказе защитных гильз РГАЖ 4.819.008, РГАЖ 4.819.010	229
1.6 Расчетные значения предельных скоростей потока и допускаемого рабочего давления для защитных гильз с наружным диаметром погружаемой части не менее 16 мм	230
1.7 Схемы установки ТС в защитную гильзу на объекте измерений	233
1.7.1 Стандартная схема установки	233
1.7.2 Схема установки ТС в защитную гильзу на объекте измерений (с гальванической развязкой между ТС и защитной гильзой)	234
1.7.3 Схемы установки ТС с подвижным и неподвижным штуцерами в защитную гильзу	235
2 Штуцеры передвижные РГАЖ 4.168.006, РГАЖ 4.168.007	236
2.1 Назначение	236
2.2 Габаритно-установочные чертежи и технические характеристики	236
2.3 Пример записи при заказе	237
3 Удлинители РГАЖ 4.168.010	238
3.1 Назначение	238
3.2 Габаритно-установочные чертежи и технические характеристики	238
3.3 Пример записи при заказе	238
4 Бобышки БП, БС	239
4.1 Назначение	239
4.2 Габаритно-установочные чертежи и технические характеристики	239
4.2.1 Бобышки прямые БП1, БП1.02	239
4.2.2 Бобышки прямые БП2, БП2.02	240
4.2.3 Бобышки скошенные БС3, БС3.02	240
4.3 Пример записи при заказе	241
5 Кронштейн РГАЖ 8.090.006	242
5.1 Назначение	242
5.2 Габаритно-установочный чертеж	242
5.3 Пример записи при заказе	242

1 Защитные гильзы

1.1 Сводная таблица конструктивных исполнений защитных гильз

Защитные гильзы цилиндрические с метрической и трубной наружной резьбой				
Защитные гильзы цилиндрические РГАЖ 4.819.000				
				
Исполнения	Конструктивные особенности	Наружная резьба D	Внутренняя резьба D1	Стр.
РГАЖ 4.819.000-С, РГАЖ 4.819.000.02-С (для ТС с <u>подвижным</u> штуцером), РГАЖ 4.819.000(Н)-С, РГАЖ 4.819.000.02(Н)-С (для ТС с <u>неподвижным</u> штуцером)	<ul style="list-style-type: none"> ○ диаметр погружаемой части 16 мм; ○ корпус из трубы Ø16x2,5; ○ сварное соединение штуцера и корпуса, вварное дно; ○ условное давление измеряемой среды $P_u \leq 25$ МПа 	M27x2	M20x1,5; G1/2; M27x2; K1/2"(1/2NPT)	206
		M24x1,5	M20x1,5; G1/2; M27x2; K1/2"(1/2NPT)	
		M33x2	M20x1,5; G1/2; M27x2; M33x2; K1/2"(1/2NPT)	
		G3/4	M20x1,5	
РГАЖ 4.819.000-Ц, РГАЖ 4.819.000.02-Ц (для ТС с <u>подвижным</u> штуцером), РГАЖ 4.819.000(Н)-Ц, РГАЖ 4.819.000.02(Н)-Ц, (для ТС с <u>неподвижным</u> штуцером)	<ul style="list-style-type: none"> ○ диаметр погружаемой части 20 мм; ○ корпус из трубы Ø20x2,5; ○ сварное соединение штуцера и корпуса, вварное дно; ○ условное давление измеряемой среды $P_u \leq 25$ МПа 	M27x2	M20x1,5; G1/2; M27x2; K1/2"(1/2NPT)	207
		M24x1,5	M20x1,5; M27x2; G1/2; K1/2"(1/2NPT)	
		M33x2	M20x1,5; M27x2; G1/2; M33x2; K1/2"(1/2NPT)	
		G3/4	M20x1,5	
РГАЖ 4.819.000-Ц, РГАЖ 4.819.000.02-Ц (для ТС с <u>подвижным</u> штуцером), РГАЖ 4.819.000(Н)-Ц, РГАЖ 4.819.000.02(Н)-Ц, (для ТС с <u>неподвижным</u> штуцером)	<ul style="list-style-type: none"> ○ диаметр погружаемой части 20 мм; ○ цельноточеный корпус с вварным дном или полностью цельноточеный корпус; ○ условное давление измеряемой среды $P_u \leq 25$ МПа 	M27x2	M20x1,5; G1/2; M27x2; K1/2"(1/2NPT)	209
		M24x1,5	M20x1,5; G1/2; M27x2; K1/2"(1/2NPT)	
		M27x2; G3/4	M20x1,5; G1/2; M27x2; K1/2"(1/2NPT)	
		M33x2; G1	M20x1,5; G1/2; M27x2; M33x2; K1/2"(1/2NPT)	
РГАЖ 4.819.000-Ц, РГАЖ 4.819.000.02-Ц (для ТС с <u>подвижным</u> штуцером), РГАЖ 4.819.000(Н)-Ц, РГАЖ 4.819.000.02(Н)-Ц, (для ТС с <u>неподвижным</u> штуцером)	<ul style="list-style-type: none"> ○ диаметр погружаемой части 23 мм с переходом на диаметр 18 мм (или 16 мм, или 14 мм) на длине 70 мм; ○ ступенчатый цельноточеный корпус с вварным дном или ступенчатый полностью цельноточеный корпус; ○ условное давление измеряемой среды $P_u \leq 32$ МПа 	M27x2; G3/4	M20x1,5; G1/2; M27x2; K1/2"(1/2NPT)	209
		M27x2; G3/4	M20x1,5; G1/2; M27x2; K1/2"(1/2NPT)	
		M33x2; G1	M20x1,5; G1/2; M27x2; M33x2; K1/2"(1/2NPT)	
		M33x2; G1	M20x1,5; G1/2; M27x2; M33x2; K1/2"(1/2NPT)	
РГАЖ 4.819.000-Ц, РГАЖ 4.819.000.02-Ц (для ТС с <u>подвижным</u> штуцером), РГАЖ 4.819.000(Н)-Ц, РГАЖ 4.819.000.02(Н)-Ц, (для ТС с <u>неподвижным</u> штуцером)	<ul style="list-style-type: none"> ○ диаметр погружаемой части 29 мм с переходом на диаметр 18 мм (или 16 мм, или 14 мм) на длине 70 мм; ○ ступенчатый цельноточеный корпус с вварным дном или ступенчатый полностью цельноточеный корпус; ○ условное давление измеряемой среды $P_u \leq 32$ МПа 	M27x2; G3/4	M20x1,5; G1/2; M27x2; K1/2"(1/2NPT)	209
		M27x2; G3/4	M20x1,5; G1/2; M27x2; K1/2"(1/2NPT)	
		M33x2; G1	M20x1,5; G1/2; M27x2; M33x2; K1/2"(1/2NPT)	
		M33x2; G1	M20x1,5; G1/2; M27x2; M33x2; K1/2"(1/2NPT)	

Защитные гильзы цилиндрические РГАЖ 4.819.002



Исполнения	Конструктивные особенности	Наружная резьба D	Внутренняя резьба D1	Стр.
<p>РГАЖ 4.819.002-С, РГАЖ 4.819.002.02-С (для ТС с <u>подвижным</u> штуцером),</p> <p>РГАЖ 4.819.002(Н)-С, РГАЖ 4.819.002.02(Н)-С (для ТС с <u>неподвижным</u> штуцером)</p>	<ul style="list-style-type: none"> ○ диаметр погружаемой части 16 мм; ○ корпус из трубы Ø16x2,5; ○ сварное соединение штуцера и корпуса, вварное дно; ○ условное давление измеряемой среды $P_u \leq 25$ МПа 	M20x1,5; G1/2	M20x1,5; M27x2; G1/2	213
	<ul style="list-style-type: none"> ○ диаметр погружаемой части 14 мм; ○ корпус из трубы Ø14x2,5; ○ сварное соединение штуцера и корпуса, вварное дно; ○ условное давление измеряемой среды $P_u \leq 25$ МПа 			
	<ul style="list-style-type: none"> ○ диаметр погружаемой части 10 мм; ○ корпус из трубы Ø10x1,5; 	M20x1,5; G1/2	M20x1,5; G1/2	
	<ul style="list-style-type: none"> ○ сварное соединение штуцера и корпуса, вварное дно; ○ условное давление измеряемой среды $P_u \leq 10$ МПа 	M16x1,5; M20x1,5; G1/4; G1/2	M14x1,5; M16x1,5; M20x1,5; G1/4	
<p>РГАЖ 4.819.002-Ц, РГАЖ 4.819.002.02-Ц, (для ТС с <u>подвижным</u> штуцером),</p> <p>РГАЖ 4.819.002(Н)-Ц, РГАЖ 4.819.002.02(Н)-Ц (для ТС с <u>неподвижным</u> штуцером)</p>	<ul style="list-style-type: none"> ○ диаметр погружаемой части 16 мм; ○ цельноточеный корпус с вварным дном или полностью цельноточеный корпус; ○ условное давление измеряемой среды $P_u \leq 25$ МПа 	M20x1,5; G1/2	M20x1,5; G1/2	214, 215
	<ul style="list-style-type: none"> ○ диаметр погружаемой части 14 мм; ○ цельноточеный корпус с вварным дном или полностью цельноточеный корпус; ○ условное давление измеряемой среды $P_u \leq 25$ МПа 			
	<ul style="list-style-type: none"> ○ диаметр погружаемой части 10 мм; ○ цельноточеный корпус с вварным дном или полностью цельноточеный корпус; 	M20x1,5; G1/2	M20x1,5; G1/2	
	<ul style="list-style-type: none"> ○ условное давление измеряемой среды $P_u \leq 10$ МПа 	M16x1,5; M20x1,5; G1/4; G1/2	M14x1,5; M16x1,5; M20x1,5; G1/2; G1/4	
<p>РГАЖ 4.819.002(Н)-Ц, РГАЖ 4.819.002.02(Н)-Ц (для ТС с <u>неподвижным</u> штуцером)</p>	<ul style="list-style-type: none"> ○ диаметр погружаемой части 17,5 мм с переходом на 16 мм (или 14 мм, или 12 мм) на длине 70 мм; ○ ступенчатый цельноточеный корпус с вварным дном или ступенчатый полностью цельноточеный корпус; ○ условное давление измеряемой среды $P_u \leq 25$ МПа 	M20x1,5; G1/2	M20x1,5; G1/2	215, 216
	<ul style="list-style-type: none"> ○ диаметр погружаемой части 16 мм с переходом на 14 мм с внутренним отверстием диаметром 10,5 мм с переходом на диаметр 8,5 мм; ○ ступенчатый цельноточеный корпус с вварным дном или ступенчатый полностью цельноточеный корпус; ○ условное давление измеряемой среды $P_u \leq 25$ МПа 			

Защитные гильзы конические с наружной метрической и трубной резьбой

Защитные гильзы конические РГАЖ 4.819.005



Исполнения	Конструктивные особенности	Наружная резьба D	Внутренняя резьба D1	Стр.
РГАЖ 4.819.005-К (для ТС с <u>подвижным</u> штуцером), РГАЖ 4.819.005(Н)-К (для ТС с <u>неподвижным</u> штуцером)	<ul style="list-style-type: none"> ○ коническая погружаемая часть; ○ цельноточеный корпус с варным дном или полностью цельноточеный корпус; ○ диаметр внутреннего отверстия в корпусе 10,5 мм или 8,5 мм, или 6,5 мм, или 10,5 мм с переходом на 8,5 мм; ○ условное давление измеряемой среды $P_u \leq 32$ МПа 	M33x2, M32x2, M27x2, M24x1,5; M20x1,5; G3/4; G1	M20x1,5; G1/2	204, 205
		M33x2	K1/2"	

Защитные гильзы цилиндрические с конической наружной резьбой

Защитные гильзы цилиндрические РГАЖ 4.819.003, РГАЖ 4.819.009



РГАЖ 4.819.003-С; РГАЖ 4.819.003(Н)-С	<ul style="list-style-type: none"> ○ диаметр погружаемой части 16 мм; ○ корпус из трубы $\varnothing 16 \times 2,5$; ○ сварное соединение штуцера и корпуса, варное дно; ○ условное давление измеряемой среды $P_u \leq 25$ МПа 	R1, K1"	M20x1,5	222
РГАЖ 4.819.009-Ц, РГАЖ 4.819.009(Н)-Ц	<ul style="list-style-type: none"> ○ диаметр погружаемой части 20 мм; ○ цельноточеный корпус или цельноточеный корпус и варное дно; ○ условное давление измеряемой среды $P_u \leq 25$ МПа 	K1", R1	M20x1,5	222
	<ul style="list-style-type: none"> ○ диаметр погружаемой части 25 мм с переходом на диаметр 18 мм (или 16 мм, или 14 мм) на длине 70 мм; ○ ступенчатый цельноточеный корпус с варным дном или ступенчатый полностью цельноточеный корпус; ○ условное давление измеряемой среды $P_u \leq 32$ МПа 	K1", R1	M20x1,5	

Защитные гильзы цилиндрические РГАЖ 4.819.008, РГАЖ 4.819.010



РГАЖ 4.819.008-С, РГАЖ 4.819.008(Н)-С	<ul style="list-style-type: none"> ○ диаметр погружаемой части 16 мм; ○ корпус из трубы $\varnothing 16 \times 2,5$; ○ сварное соединение штуцера и корпуса, варное дно; ○ условное давление измеряемой среды $P_u \leq 25$ МПа 	K1/2", K3/4"	M20x1,5	226
		K3/4"	K1/2"	
	<ul style="list-style-type: none"> ○ диаметр погружаемой части 14 мм; ○ корпус из трубы $\varnothing 14 \times 2,5$; ○ сварное соединение штуцера и корпуса, варное дно; ○ условное давление измеряемой среды $P_u \leq 25$ МПа 	K1/2"	K1/2"	
	<ul style="list-style-type: none"> ○ диаметр погружаемой части 10 мм; ○ корпус из трубы $\varnothing 10 \times 1,5$; ○ сварное соединение штуцера и корпуса, варное дно; ○ условное давление измеряемой среды $P_u \leq 10$ МПа 	K1/2"; K3/4"	UNF1/2"	
		K1/2"	M20x1,5	

Защитные гильзы цилиндрические РГАЖ 4.819.008, РГАЖ 4.819.010 (продолжение)

Исполнения	Конструктивные особенности	Наружная резьба D	Внутренняя резьба D1	Стр.
РГАЖ 4.819.008-Ц, РГАЖ 4.819.008(Н)-Ц	<ul style="list-style-type: none"> ○ диаметр погружаемой части 16 мм; ○ корпус из трубы Ø16x2,5; ○ цельноточеный корпус с сварным дном или полностью цельноточеный корпус; ○ условное давление измеряемой среды $P_y \leq 25$ МПа 	K1/2", K3/4"	M20x1,5	226
	<ul style="list-style-type: none"> ○ диаметр погружаемой части 14 мм; ○ корпус из трубы Ø14x2,5; ○ цельноточеный корпус с сварным дном или полностью цельноточеный корпус; ○ условное давление измеряемой среды $P_y \leq 25$ МПа 	K3/4"	K1/2"	
	<ul style="list-style-type: none"> ○ диаметр погружаемой части 10 мм; ○ корпус из трубы Ø10x1,5; ○ цельноточеный корпус с сварным дном или полностью цельноточеный корпус; ○ условное давление измеряемой среды $P_y \leq 10$ МПа 	K1/2"; K3/4"	UNF1/2"	
	<ul style="list-style-type: none"> ○ диаметр погружаемой части 21 мм с переходом на 18 мм (или 16 мм, или 14 мм) на длине 70 мм; ○ ступенчатый цельноточеный корпус с сварным дном или ступенчатый полностью цельноточеный корпус; ○ условное давление измеряемой среды $P_y \leq 25$ МПа 	K3/4"	M20x1,5, K1/2"	
	<ul style="list-style-type: none"> ○ диаметр погружаемой части 17,5 мм или диаметр погружаемой части 17,5 мм с переходом на 16 мм (или 14 мм) на длине 70 мм; ○ ступенчатый цельноточеный корпус с сварным дном или ступенчатый полностью цельноточеный корпус; ○ условное давление измеряемой среды $P_y \leq 25$ МПа 	K1/2"	M20x1,5, K1/2"	
	<ul style="list-style-type: none"> ○ диаметр погружаемой части 16 мм; ○ корпус из трубы Ø16x2,5; ○ сварное соединение штуцера и корпуса, сварное дно; ○ условное давление измеряемой среды $P_y \leq 25$ МПа 	R1/2, R3/4	M20x1,5	
РГАЖ 4.819.010-Ц, РГАЖ 4.819.010(Н)-Ц	<ul style="list-style-type: none"> ○ диаметр погружаемой части 16 мм; ○ корпус из трубы Ø16x2,5; ○ цельноточеный корпус с сварным дном или полностью цельноточеный корпус; ○ условное давление измеряемой среды $P_y \leq 25$ МПа 	R1/2, R3/4	M20x1,5	226

1.2 Информация о сертификации

Выпускаются по РГАЖ 4.819.000 ТУ

Сертификат соответствия № ТС RU C-RU.ГБ05.В.00001 от 02.04.2013 г.

Сертификат промышленной безопасности № С-ЭПБ.001.ТУ.00223

Заключение экспертизы промышленной безопасности № 067/04-15

1.3 Назначение

Защитные гильзы предназначены для защиты ТС от воздействия разрушающих факторов змеряемой среды (скоростного напора, гидростатического давления, истирающего воздействия абразивных частиц, находящихся в измеряемой среде, и т.п.).

Применение защитных гильз позволяет, при необходимости, производить замену ТС без снятия давления с объекта измерений.



1.4 Исполнения

Типы защитных гильз:

- цельноточеные,
- цельноточеные с сварным дном,
- сварные.

Защитные гильзы изготавливают из **нержавеющих сталей 12Х18Н10Т, 10Х17Н13М2Т** (для измеряемых сред, содержащих сероводород H_2S) или **жаропрочной стали 20Х23Н18**.

Материал погружаемой части сварных защитных гильз — труба $\varnothing 10 \times 1,5$ мм, $\varnothing 14 \times 2,5$ мм, $\varnothing 16 \times 2,5$ мм или $\varnothing 20 \times 2,5$ мм.

Штуцеры защитных гильз с метрической и трубной наружной резьбой изготавливают в двух исполнениях: **типовом** и по **ГОСТ 22526-77, исполнение 1** (см. [габаритно-установочные чертежи защитных гильз \(стр. 206\)](#)).

Маркировка длины, указанная на штуцерах защитных гильз, соответствует **длинам $L_{тс}$ монтажных (погружаемых) частей** защитных корпусов ТС, устанавливаемых в данные защитные гильзы.

При этом **длина L погружаемой части** защитной гильзы соответствует:

- для ТС с **подвижным** штуцером — длине $L_{тс}$ **монтажной (погружаемой) части ТС**;
- для ТС с **неподвижным** штуцером — длине $L_{тс}$ **монтажной (погружаемой) части ТС за вычетом длины резьбовой части неподвижного штуцера l_p** . (l_p — см. [таблицу 2 главы 6 «Составные части ТСМ\(П\), ПТ, ТСМ\(П\)У, ППТ» раздела 1 \(стр. 13\)](#)).

Схемы установки ТС с подвижным и неподвижным штуцерами в защитную гильзу с указанием длин L , $L_{тс}$ и l_p приведены в [п. 1.7.3 \(стр. 235\)](#).

Внимание! Для ТС с **неподвижным** установочным штуцером необходимо заказывать защитные гильзы с индексом «Н» при указании исполнения защитной гильзы (см. графу «ИСПОЛНЕНИЕ» [таблиц с техническими характеристиками защитных гильз](#)).

Предельные значения скоростей потоков измеряемой среды, а также диапазоны **нерекомендуемых скоростей потоков** измеряемой среды, для защитных гильз разных исполнений приведены в [таблицах 21 – 27 \(стр. 229–232\)](#).

Для улучшения теплопередачи от измеряемой среды к ТС, устанавливаемому в защитную гильзу, в комплект поставки защитной гильзы может входить теплопроводящая паста (см. запись при заказе защитных гильз).

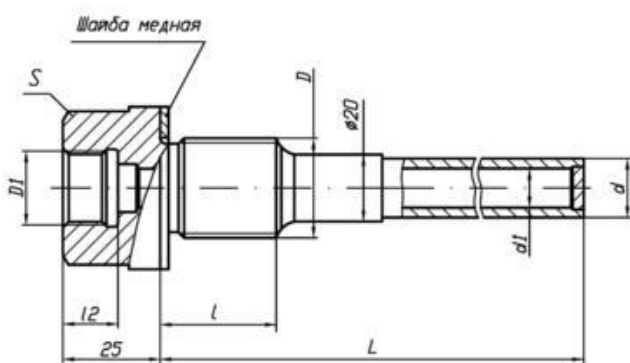
Защитные гильзы с типовым исполнением штуцера с метрической и трубной наружной резьбой устанавливают в бобышки прямые типа БП1 (см. главу 4 «Бобышки БП, БС» данного раздела (стр. 239)).

Защитные гильзы со штуцером по ГОСТ 22526-77, исполнение 1, с метрической и трубной наружной резьбой устанавливают в бобышки прямые типа БП1.02 (см. главу 4 «Бобышки БП, БС» данного раздела (стр. 239)).

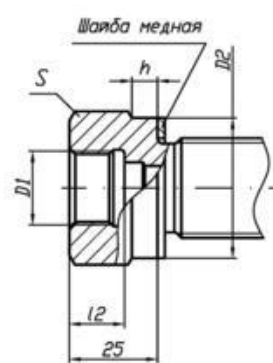
1.5 Габаритно-установочные чертежи и технические характеристики

1.5.1 Защитные гильзы РГАЖ 4.819.000

1.5.1.1 Сварные защитные гильзы РГАЖ 4.819.000



с типовым исполнением штуцера
(РГАЖ 4.819.000-С, РГАЖ 4.819.000(Н)-С)



со штуцером по ГОСТ 22526-77, исполнение 1
(РГАЖ 4.819.000.02-С, РГАЖ 4.819.000.02(Н)-С)
Размеры D2, h — см. таблицу 6 (стр. 211)

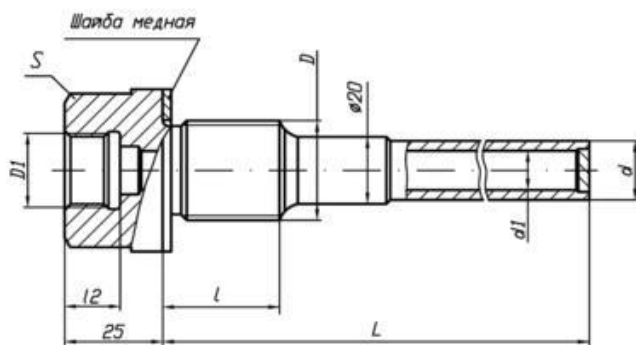
Таблица 1. Технические характеристики сварных защитных гильз РГАЖ 4.819.000

Исполнение	Тип гильзы	Материал	Наружный d, мм / внутренний d1, мм, диаметры погружаемой части	Длина погружаемой части L, мм ¹⁾	Наружная резьба D штуцера	Внутренняя резьба D1 для установки ТС в гильзу	Р _у , МПа	
РГАЖ 4.819.000-С, РГАЖ 4.819.000(Н)-С ²⁾ (с <u>типовым</u> исполнением штуцера); РГАЖ 4.819.000.02-С, РГАЖ 4.819.000.02(Н)-С ²⁾ (со штуцером по <u>ГОСТ 22526-77,</u> <u>исполнение 1</u>)	сварная	нержавеющи е стали: 12X18H10T (индекс «Н»), 10X17H13M2 Г (индекс «Ас»);	16,0/11,0 (корпус из трубы 16x2,5)	80, 100, 120, 160, 200, 250, 320, 400, 500, 630, 800, 1000,	M27x2	M20x1,5; M27x2; G1/2	6,3; 10,0; 25,0	
				1250, 1600, 2000, 2500, 3150	M24x1,5 M33x2 G3/4	M20x1,5; M27x2; G1/2; M33x2 M20x1,5		
		жаропрочная сталь 20X23H18 (индекс «Ж»)	20,0/15,0 (корпус из трубы 20x2,5)	80, 100, 120, 160, 200, 250, 320, 400, 500, 630	M27x2	M20x1,5; M27x2; G1/2		6,3; 10,0; 25,0

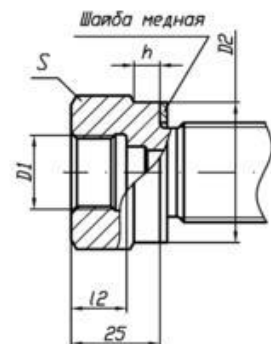
Примечания.

- 1 Длина наружной резьбы штуцера $l = 20$ мм для длин погружаемой части $L \leq 100$ мм, $l = 32$ мм для длин погружаемой части $L > 100$ мм.
- 2 Защитные гильзы с индексом «Н» предназначены для установки в них ТС с неподвижными штуцерами.
Для данных защитных гильз длина $L = L_{ТС} - l_p$. (см. рисунок на стр. 235).
- 3 Длины l_2 внутренних резьб D1 приведены в таблице 5 (стр. 211).
- 4 Размеры под ключ S для наружных резьб D штуцеров приведены в таблице 7 (стр. 211).

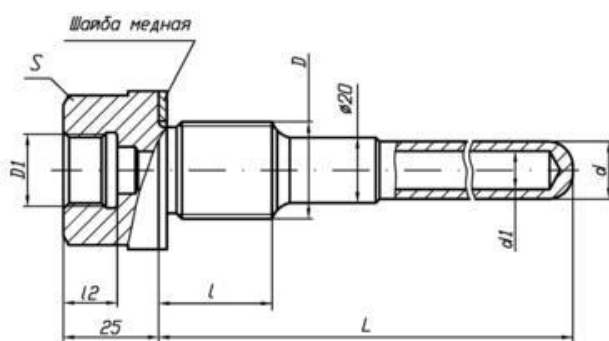
1.5.1.2 Цельноточеные с варным дном и полностью цельноточеные защитные гильзы РГАЖ 4.819.000



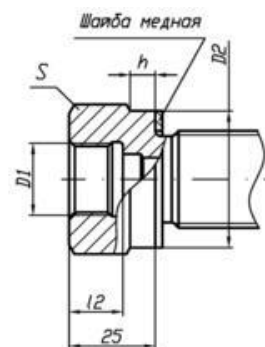
цельноточеные с варным дном
с типовым исполнением штуцера
(РГАЖ 4.819.000-Ц, РГАЖ 4.819.000(Н)-Ц)



цельноточеные с варным дном
со штуцером по ГОСТ 22526-77, исполнение 1
(РГАЖ 4.819.000.02-Ц, РГАЖ 4.819.000.02(Н)-Ц)
Размеры D2, h — см. [таблицу 6 \(стр. 211\)](#)



полностью цельноточеные
с типовым исполнением штуцера
(РГАЖ 4.819.000-Ц, РГАЖ 4.819.000(Н)-Ц)



полностью цельноточеные
со штуцером по ГОСТ 22526-77, исполнение 1
(РГАЖ 4.819.000.02-Ц, РГАЖ 4.819.000.02(Н)-Ц)
Размеры D2, h — см. [таблицу 6 \(стр. 211\)](#)

Таблица 2. Технические характеристики цельноточеных с варным дном и цельноточеных защитных гильз РГАЖ 4.819.000

Исполнение	Тип гильзы	Материал	Наружный d, мм / внутренний d1, мм, диаметры погружаемой части	Длина погружае- мой части L, мм ¹⁾	Наруж- ная резьба D штуцера	Внутренняя резьба D1 для установки ТС в гильзу	Р _у , МПа	
РГАЖ 4.819.000-Ц, РГАЖ 4.819.000(Н)-Ц²⁾ (с <u>типовым</u> исполнением штуцера); РГАЖ 4.819.000.02-Ц, РГАЖ 4.819.000.02(Н)-Ц²⁾ (со штуцером по <u>ГОСТ 22526-77,</u> <u>исполнение 1)</u>	полностью цельно- точеная	нержавеющие стали: 12Х18Н10Т (индекс «Н»), 10Х17Н13М2Т (индекс «Ас»);	16,0 / 10,5	80, 100, 120	M27x2	M20x1,5; M27x2; G1/2	6,3; 10,0; 25,0	
					M24x1,5	M20x1,5; M27x2; G1/2		
			M33x2		M20x1,5; M27x2; G1/2; M33x2			
			G3/4		M20x1,5			
	цельно- точеная с варным дном	жаропрочная сталь 20Х23Н18 (индекс «Ж»)	16,0 / 10,5	20,0 / 10,5	160, 200, 250, 320, 400	M27x2	M20x1,5; M27x2	6,3; 10,0; 25,0
						M24x1,5	M20x1,5; M27x2; G1/2	
			M33x2			M20x1,5; M27x2; G1/2; M33x2		
			G3/4			M20x1,5		
					M27x2	M20x1,5; M27x2; G1/2; K1/2"		

Примечания.

1 Длина наружной резьбы штуцера l = 20 мм для длин погружаемой части L ≤ 100 мм, l = 32 мм для длин погружаемой части L > 100 мм.

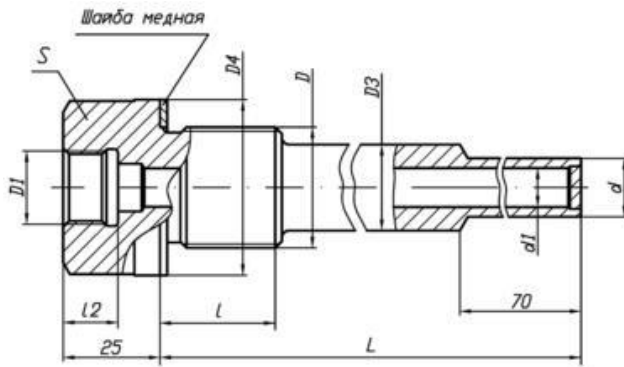
2 Защитные гильзы с индексом «Н» предназначены для установки в них ТС с неподвижными штуцерами.

3 Длины l2 внутренних резьб D1 приведены в [таблице 5 \(стр. 211\)](#).

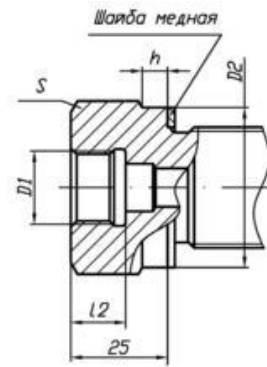
4 Размеры под ключ S для наружных резьб D штуцеров приведены в [таблице 7 \(стр. 211\)](#).

5 После дополнительного согласования возможно изготовление полностью цельноточеных защитных гильз с длинами погружаемой части L от 160 до 400 мм. Обозначение исполнений данных гильз в поз. 1 записи при заказе: РГАЖ 4.819.000-Ц(П), РГАЖ 4.819.000(Н)-Ц(П), РГАЖ 4.819.000.02-Ц(П), РГАЖ 4.819.000.02(Н)-Ц(П).

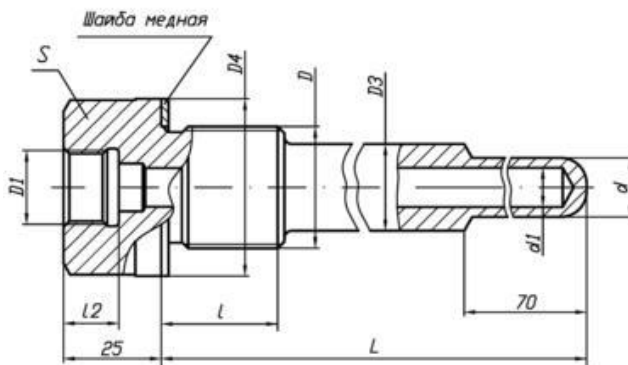
1.5.1.3 Ступенчатые цельноточеные с варным дном защитные гильзы РГАЖ 4.819.000 (с переходом с диаметра D3 на диаметр d)



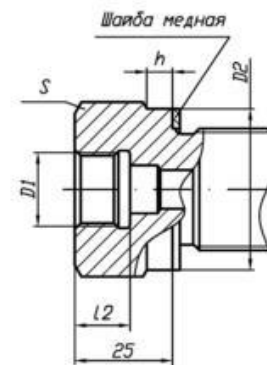
цельноточеные с варным дном
с переходом с $\text{Ø}D3$ на $\text{Ø}d$
с типовым исполнением штуцера
(РГАЖ 4.819.000-Ц, РГАЖ 4.819.000(Н)-Ц)



цельноточеные с варным дном
с переходом с $\text{Ø}D3$ на $\text{Ø}d$
со штуцером по ГОСТ 22526-77, исполнение 1
(РГАЖ 4.819.000.02-Ц, РГАЖ 4.819.000.02(Н)-Ц)
Размеры D2, h — см. [таблицу 6 \(стр. 211\)](#)



полностью цельноточеные
с переходом с $\text{Ø}D3$ на $\text{Ø}d$
с типовым исполнением штуцера
(РГАЖ 4.819.000-Ц, РГАЖ 4.819.000(Н)-Ц)



полностью цельноточеные
с переходом с $\text{Ø}D3$ на $\text{Ø}d$
со штуцером по ГОСТ 22526-77, исполнение 1
(РГАЖ 4.819.000.02-Ц, РГАЖ 4.819.000.02(Н)-Ц)
Размеры D2, h — см. [таблицу 6 \(стр. 211\)](#)

Таблица 3. Технические характеристики ступенчатых цельноточеных с варным дном и ступенчатых полностью цельноточеных защитных гильз РГАЖ 4.819.000 с переходом с наружного диаметра D3 на наружный диаметр d

Исполнение	Тип гильзы	Материал	Наружный D3, мм / наружный d, мм, диаметры погружаемой части	Длина погружаемой части L, мм ¹⁾	Наружная резьба D штуцера	Внутренняя резьба D1 для установки ТС в гильзу	Ру, МПа	
РГАЖ 4.819.000-Ц, РГАЖ 4.819.000(Н)-Ц ²⁾ (с типовым исполнением штуцера); РГАЖ 4.819.000.02-Ц, РГАЖ 4.819.000.02(Н)-Ц ²⁾ (со штуцером по ГОСТ 22526-77, исполнение 1)	полностью цельноточеная	нержавеющие стали: 12X18H10T (индекс «Н»), 10X17H13M2T (индекс «Ас»);	см. таблицу 4 (ниже)	80, 100, 120	M27x2	M20x1,5; M27x2; G1/2	6,3; 10,0; 25,0; 32,0	
					M33x2	M20x1,5; M27x2; G1/2; M33x2		
	цельноточеная с варным дном	жаропрочная сталь 20X23H18 (индекс «Ж»)	см. таблицу 4 (ниже)	160, 200, 250, 320, 400	M27x2	M20x1,5; M27x2		6,3; 10,0; 25,0; 32,0
					M33x2	M20x1,5; M27x2; G1/2; M33x2		
G3/4	M20x1,5	G1	M20x1,5					

Примечания.

1 Длина наружной резьбы штуцера $l = 20$ мм для длин погружаемой части $L \leq 100$ мм, $l = 32$ мм для длин погружаемой части $L > 100$ мм.

2 Защитные гильзы с индексом «Н» предназначены для установки в них ТС с неподвижными штуцерами. Для данных защитных гильз длина $L = L_{ТС} - l_p$. (см. [рисунок на стр. 235](#)).

3 Длины l_2 внутренних резьб D1 приведены в [таблице 5 \(стр. 211\)](#).

4 Размеры под ключ S для наружных резьб D штуцеров приведены в [таблице 7 \(стр. 211\)](#).

5 После дополнительного согласования возможно изготовление ступенчатых полностью цельноточеных защитных гильз с длинами погружаемой части L от 160 до 400 мм. Обозначение исполнений данных гильз в поз. 1 записи при заказе — РГАЖ 4.819.000-Ц(П), РГАЖ 4.819.000(Н)-Ц(П), РГАЖ 4.819.000.02-Ц(П), РГАЖ 4.819.000.02(Н)-Ц(П).

Таблица 4. Наружная резьба D, размер по ключ S штуцера, наружные D3, d и внутренний d1 диаметры погружаемой части ступенчатых цельноточеных с варным дном и ступенчатых полностью цельноточеных защитных гильз РГАЖ 4.819.000 с переходом с наружного диаметра D3 на наружный диаметр d

Наружная резьба D штуцера	Наружный диаметр D3, мм / наружный диаметр d, мм	Наружный диаметр d, мм	Внутренний диаметр d1, мм	Размер под ключ S	Обозначение в поз. 3 записи при заказе
M27x2, G3/4	23 / 18	18	10,5	S36	23/18
	23 / 16	16	8,5		23/16
	23 / 14	14	6,5		23/14
M33x2, G1	29 / 18	18	10,5	S41	29/18
	29 / 16	16	8,5		29/16
	29 / 14	14	6,5		29/14

Таблица 5. Внутренняя резьба D1 штуцера и ее длина l2

Внутренняя резьба D1 штуцера	Длина l2, мм, внутренней резьбы D1 штуцера
M20x1,5; G1/2	15
M27x2; G3/4	18
M33x2; G1	18
K1/2"	26

Таблица 6. Наружная резьба штуцера D, диаметр D2 и высота h проточки на штуцере по ГОСТ 22526-77, исполнение 1

Наружная резьба D	Диаметр D1, мм	Длина h, мм
M27x2	32,0	3,0
	33,5	3,0
	38,0	7,0
M33x2	39,0	3,0
G3/4	32,0	3,0
G1	39,0	3,0

Таблица 7. Наружная резьба штуцера D и размеры под ключ S

Наружная резьба D	Размер под ключ S для защитных гильз				
	РГАЖ 4.819.000	РГАЖ 4.819.002	РГАЖ 4.819.005	РГАЖ 4.819.003, РГАЖ 4.819.009	РГАЖ 4.819.008, РГАЖ 4.819.010
M33x2	S41 (S36)	S36	S41	–	–
M32x2	S36	S36	S41	–	–
M27x2	S41 (S36)	S36	S41	–	–
M24x1,5	S36	S36	S41 (S36)	–	–
M20x1,5	–	S32	S32	–	–
M16x1,5	–	S27 (S22)	–	–	–
G1	–	S36	–	–	–
G3/4	S41 (S36)	S36	S41 (S36)	–	–
G1/2	–	S32 (S30)	–	–	–
G1/4	–	S27 (S22, S19)	–	–	–
K1"	–	–	–	S36	–
K3/4"	–	–	–	–	S32 (S30)
K1/2"	–	–	–	–	S32 (S30)
R1	–	–	–	S36	–
R3/4	–	–	–	–	S32 (S30)
R1/2	–	–	–	–	S32 (S30)

Примечание. В скобках указаны неосновные размеры под ключ S для защитных гильз.

1.5.1.4 Пример записи при заказе защитных гильз РГАЖ 4.819.000

Исполнения и технические характеристики защитных гильз РГАЖ 4.819.000:

- сварных — см. [таблицу 1 \(стр. 206\)](#);
- цельноточеных и цельноточеных с варным дном — см. [таблицу 2 \(стр. 208\)](#);
- ступенчатых цельноточеных и ступенчатых цельноточеных с варным дном — см. [таблицу 3 \(стр. 210\)](#).

Пример записи при заказе сварной защитной гильзы РГАЖ 4.819.000 с типовым исполнением штуцера, для ТС с подвижным штуцером, с корпусом из трубы 16х2,5, с длиной погружаемой части 160 мм, с наружной резьбой штуцера М27х2, с внутренней резьбой М20х1,5, из нержавеющей стали 12Х18Н10Т, для Ру=25 МПа, без комплектования теплопроводящей пастой:

РГАЖ 4.819.000-С	— 160	— 16	— М27х2/М20х1,5	— Н	— 25		
1	2	3	4	4а	5	6	7

1. Исполнение:

- см. графу «Исполнение» [таблиц 1 \(стр. 206\), 2 \(стр. 208\), 3 \(стр. 210\)](#)

2. Длина погружаемой части L, мм:

- см. графу «Длина погружаемой части» [таблиц 1 \(стр. 206\), 2 \(стр. 208\), 3 \(стр. 210\)](#)

3. Диаметр погружаемой части d, мм:

- см. графу «Диаметр погружаемой части» [таблиц 1 \(стр. 206\), 2 \(стр. 208\), 3 \(стр. 210\)](#) и графу «Обозначение в поз. 3 записи при заказе» [таблицы 4 \(стр. 210\)](#)

4. Наружная резьба штуцера D / внутренняя резьба штуцера D1:

- см. графы «Наружная резьба D штуцера», «Внутренняя резьба D1...» [таблиц 1 \(стр. 206\), 2 \(стр. 208\), 3 \(стр. 210\)](#)

Примечание. Возможные соотношения резьб D/D1 указаны в общих строках граф «Наружная резьба D штуцера», «Внутренняя резьба D1...» [таблиц 1 \(стр. 206\), 2 \(стр. 208\), 3 \(стр. 210\)](#)

4а Диаметр проточки на штуцере D2, мм / длина проточки на штуцере h, мм:

- заполняется только для защитных гильз РГАЖ 4.819.000.02, РГАЖ 4.819.000.02(Н) со штуцерами по ГОСТ 22526-77, исполнение 1 (см. [габаритно-установочные чертежи защитных гильз \(п. 1.5.1 настоящего раздела\)](#))

5. Материал:

- Н — нержавеющая сталь 12Х18Н10Т;
- Ас — нержавеющая сталь 10Х17Н13М2Т (для измеряемых сред, содержащих сероводород H₂S);
- Ж — жаропрочная сталь 20Х23Н18

6. Условное гидростатическое давление среды Ру:

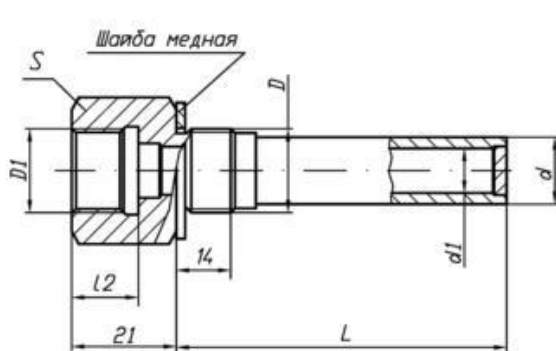
- см. графу «Ру, МПа» [таблиц 1 \(стр. 206\), 2 \(стр. 208\), 3 \(стр. 210\)](#)

7. Теплопроводящая паста в комплекте:

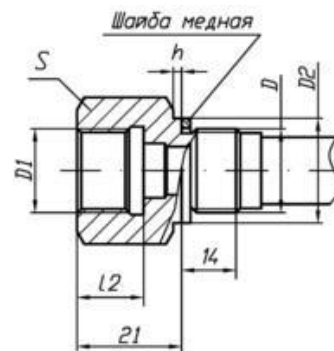
- позиция не заполняется — без теплопроводящей пасты;
- П — с теплопроводящей пастой

1.5.2 Защитные гильзы РГАЖ 4.819.002

1.5.2.1 Сварные защитные гильзы РГАЖ 4.819.002



с типовым исполнением штуцера
(РГАЖ 4.819.002-С, РГАЖ 4.819.002(Н)-С)



со штуцером по ГОСТ 22526-77, исполнение 1
(РГАЖ 4.819.002.02-С, РГАЖ 4.819.002.02(Н)-С
Размеры D2, h — см. [таблицу 12 \(стр. 217\)](#))

Таблица 8. Технические характеристики сварных защитных гильз РГАЖ 4.819.002

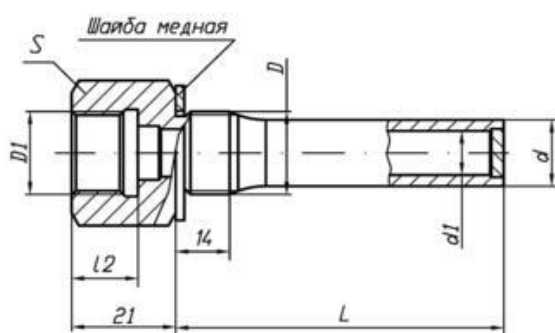
Исполнение	Тип гильзы	Материал	Наружный d, мм / внутренний d1, мм, диаметры погружаемой части	Длина погружаемой части L, мм	Наружная резьба D штуцера	Внутренняя резьба D1 для установки ТС в гильзу	Ру, МПа
РГАЖ 4.819.002-С, РГАЖ 4.819.002(Н)-С (с <u>типовым</u> исполнением штуцера); РГАЖ 4.819.002.02-С, РГАЖ 4.819.002.02(Н)-С (со штуцером по ГОСТ 22526-77, исполнение 1)	сварная	нержавеющие стали: 12Х18Н10Т (индекс «Н»),	16,0/11,0 (корпус из трубы 16х2,5)	80, 100, 120, 160, 200, 250, 320, 400, 500, 630, 800, 1000, 1250, 1600, 2000, 2500, 3150	M20x1,5; G1/2	M20x1,5; M27x2; G1/2	6,3; 10,0; 25,0
		10Х17Н13М2Т (индекс «Ас»);	14,0/9,0 (корпус из трубы 14х2,5)	80, 100, 120, 160, 200, 250, 320, 400, 500, 630, 800, 1000, 1250, 1600, 2000, 2500, 3150	M20x1,5; G1/2	M20x1,5; G1/2	6,3; 10,0; 25,0
		жаропрочная сталь 20Х23Н18 (индекс «Ж»)	10,0/7,0 (корпус из трубы 10х1,5)	80, 100, 120, 160, 200	M20x1,5; G1/2 M16x1,5; M20x1,5; G1/4; G1/2	M20x1,5; G1/2 M14x1,5; M16x1,5; M20x1,5; G1/4	6,3; 10,0

Примечания.

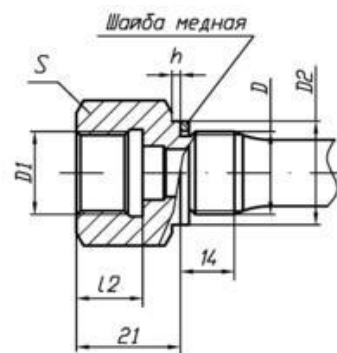
1 Защитные гильзы с индексом «Н» предназначены для установки в них ТС с неподвижными штуцерами. Для данных защитных гильз длина L=L_{ТС}-l_р. (см. [рисунок на стр. 235](#)).

2 Размеры под ключ S для наружных резьб D штуцеров приведены в [таблице 7 \(стр. 211\)](#).

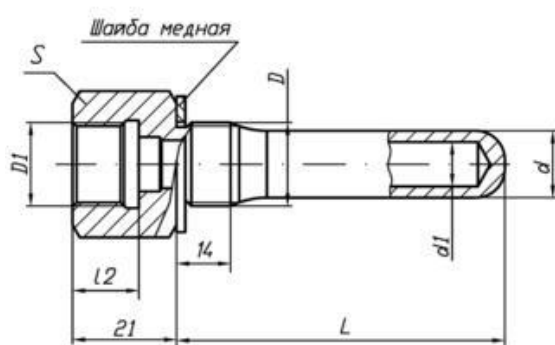
1.5.2.2 Цельноточеные с варным дном и полностью цельноточеные защитные гильзы РГАЖ 4.819.002



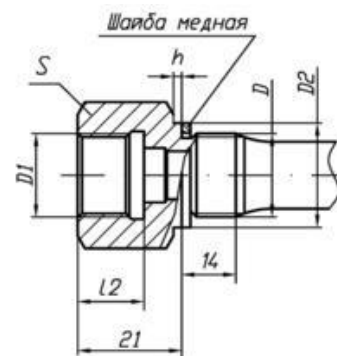
цельноточеные с варным дном
с типовым исполнением штуцера
(РГАЖ 4.819.002-Ц, РГАЖ 4.819.002(Н)-Ц)



цельноточеные с варным дном
со штуцером по ГОСТ 22526-77, исполнение 1
(РГАЖ 4.819.002.02-Ц, РГАЖ 4.819.002.02(Н)-Ц)
Размеры D2, h — см. [таблицу 12 \(стр. 217\)](#)



полностью цельноточеные
с типовым исполнением штуцера
(РГАЖ 4.819.002-Ц, РГАЖ 4.819.002(Н)-Ц)



полностью цельноточеные
со штуцером по ГОСТ 22526-77, исполнение 1
(РГАЖ 4.819.002.02-Ц, РГАЖ 4.819.002.02(Н)-Ц)
Размеры D2, h — см. [таблицу 12 \(стр. 217\)](#)

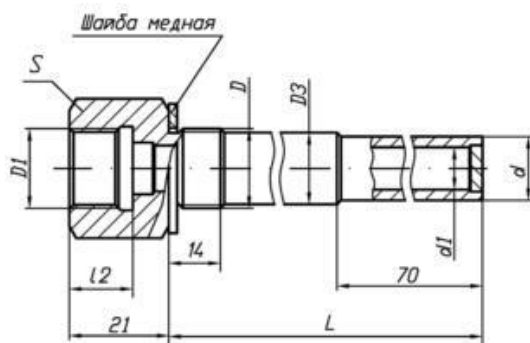
Таблица 9. Технические характеристики цельноточеных с варным дном и полностью цельноточеных защитных гильз РГАЖ 4.819.002

Исполнение	Тип гильзы	Материал	Наружный d , мм / внутренний $d1$, мм, диаметры погружаемой части	Длина погружае- мой части L , мм	Наружная резьба D штуцера	Внутренняя резьба $D1$ для установки ТС в гильзу	R_u , МПа
РГАЖ 4.819.002-Ц, РГАЖ 4.819.002(Н)-Ц (с типовым исполнением штуцера);	цельно- точеная с вар- ным дном	нержавеющие стали: 12X18H10T (индекс «Н»), 10X17H13M2T (индекс «Ac»);	16,0 / 10,5	160, 200, 250, 320, 400	M20x1,5; G1/2	M20x1,5; M27x2; G1/2	6,3; 10,0; 25,0
			10,0 / 6,5	80, 100, 120, 160, 200	M20x1,5; G1/2 M16x1,5; M20x1,5; G1/4; G1/2	M20x1,5; G1/2 M14x1,5; M16x1,5; M20x1,5; G1/4	6,3; 10,0
РГАЖ 4.819.002.02-Ц, РГАЖ 4.819.002.02(Н)-Ц (со штуцером по ГОСТ 22526-77, исполнение 1)	пол- ностью цельно- точеная	жаропрочная сталь 20X23H18 (индекс «Ж»)	16,0 / 10,5	80, 100, 120	M20x1,5; G1/2	M20x1,5; M27x2; G1/2	6,3; 10,0; 25,0
			10,0 / 6,5	80, 100, 120	M20x1,5; G1/2 M16x1,5; M20x1,5; G1/4; G1/2	M20x1,5; G1/2 M14x1,5; M16x1,5; M20x1,5; G1/4	6,3; 10,0

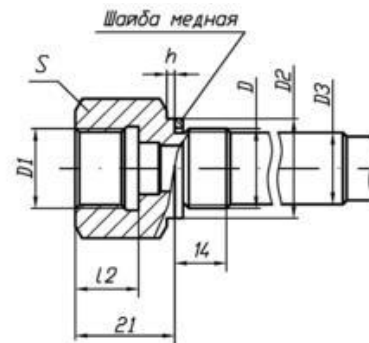
Примечания.

- 1 Защитные гильзы с индексом «Н» предназначены для установки в них ТС с неподвижными штуцерами. Для данных защитных гильз длина $L=L_{тс}-l_p$. (см. [рисунок на стр. 235](#)).
 - 2 Размеры под ключ S для наружных резьб D штуцеров приведены в [таблице 7 \(стр. 211\)](#).
 - 3 После дополнительного согласования возможно изготовление полностью цельноточеных защитных гильз с длинами погружаемой части L от 160 до 400 мм.
- Обозначение исполнений данных гильз в поз. 1 записи при заказе: РГАЖ 4.819.002-Ц(П), РГАЖ 4.819.002(Н)-Ц(П), РГАЖ 4.819.002.02-Ц(П), РГАЖ 4.819.002.02(Н)-Ц(П).

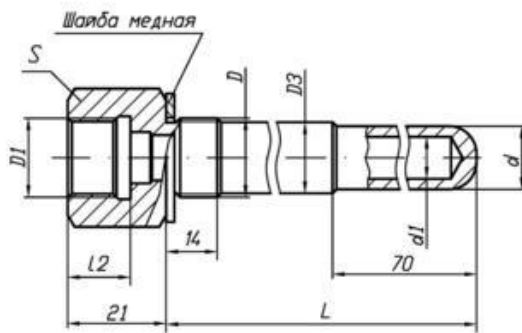
1.5.2.3 Ступенчатые цельноточеные с варным дном и ступенчатые полностью цельноточеные защитные гильзы РГАЖ 4.819.002 (с переходом с диаметра $D3$ на диаметр d)



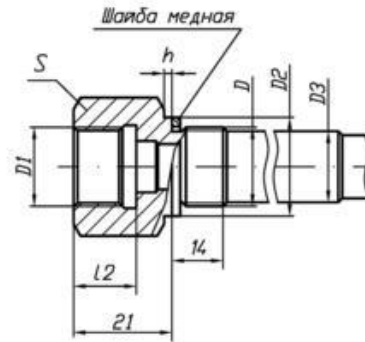
цельноточеные с варным дном с переходом с $\varnothing D3$ на $\varnothing d$ с типовым исполнением штуцера (РГАЖ 4.819.002-Ц, РГАЖ 4.819.002(Н)-Ц)



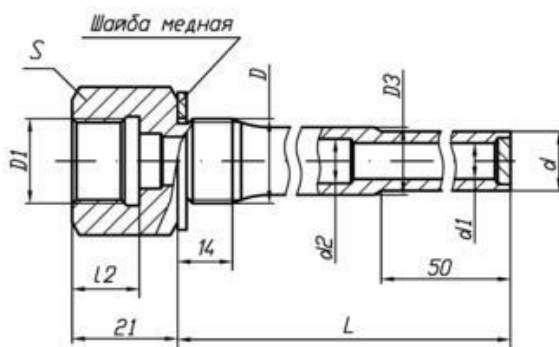
цельноточеные с варным дном с переходом с $\varnothing D3$ на $\varnothing d$ со штуцером по ГОСТ 22526-77, исполнение 1 (РГАЖ 4.819.002.02-Ц, РГАЖ 4.819.002.02(Н)-Ц) Размеры $D2$, h — см. [таблицу 12 \(стр. 217\)](#)



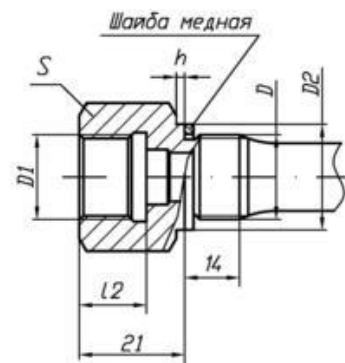
цельноточеные с варным дном с переходом с $\varnothing D3$ на $\varnothing d$
с типовым исполнением штуцера
(РГАЖ 4.819.002-Ц, РГАЖ 4.819.002(Н)-Ц)



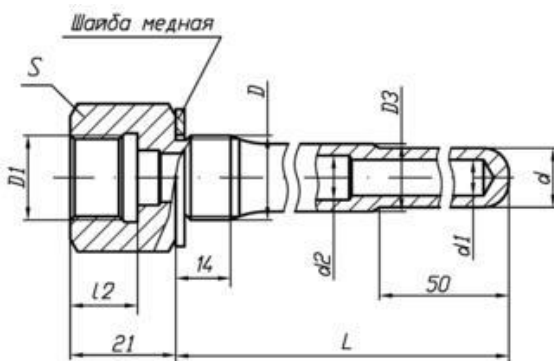
цельноточеные с варным дном
с переходом с $\varnothing D3$ на $\varnothing d$
со штуцером по ГОСТ 22526-77, исполнение 1
(РГАЖ 4.819.002.02-Ц, РГАЖ 4.819.002.02(Н)-Ц)
Размеры D2, h — см. [таблицу 12 \(стр. 217\)](#)



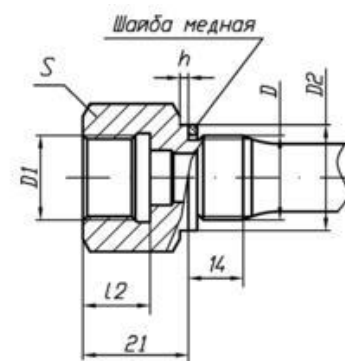
цельноточеные с варным дном с переходом с $\varnothing D3$ на $\varnothing d$
с внутренним отверстием с переходом с $\varnothing d2$ на $\varnothing d1$
с типовым исполнением штуцера
(РГАЖ 4.819.002-Ц, РГАЖ 4.819.002(Н)-Ц)



цельноточеные с варным дном
с переходом с $\varnothing D3$ на $\varnothing d$
с внутренним отверстием
с переходом с $\varnothing d2$ на $\varnothing d1$
со штуцером по ГОСТ 22526-77, исполнение 1
(РГАЖ 4.819.002.02-Ц, РГАЖ 4.819.002.02(Н)-Ц)
Размеры D2, h — см. [таблицу 12 \(стр. 217\)](#)



цельноточеные с варным дном с переходом с $\varnothing D3$ на $\varnothing d$
с внутренним отверстием с переходом с $\varnothing d2$ на $\varnothing d1$
с типовым исполнением штуцера
(РГАЖ 4.819.002-Ц, РГАЖ 4.819.002(Н)-Ц)



цельноточеные с варным дном
с переходом с $\varnothing D3$ на $\varnothing d$
с внутренним отверстием
с переходом с $\varnothing d2$ на $\varnothing d1$
со штуцером по ГОСТ 22526-77, исполнение 1
(РГАЖ 4.819.002.02-Ц, РГАЖ 4.819.002.02(Н)-Ц)
Размеры D2, h — см. [таблицу 12 \(стр. 217\)](#)

Таблица 10. Технические характеристики ступенчатых цельноточеных с вварным дном и ступенчатых полностью цельноточеных защитных гильз РГАЖ 4.819.002 (с переходом с диаметра D3 на диаметр d)

Исполнение	Тип гильзы	Материал	Наружный диаметр D3 / наружный диаметр d, мм, погружаемой части	Длина погружаемой части L, мм	Наружная резьба D штуцера	Внутренняя резьба D1 для установки ТС в гильзу	Рy, МПа
РГАЖ 4.819.002-Ц, РГАЖ 4.819.002(Н)-Ц (с типовым исполнением штуцера);	полностью цельноточеная	нержавеющие стали: 12X18H10T (индекс «Н»), 10X17H13M2T (индекс «Ac»);	см. таблицу 11 (ниже)	80, 100, 120	M20x1,5	M20x1,5; G1/2	6,3; 10,0; 25,0; 32,0
					G1/2	M20x1,5; G1/2	
РГАЖ 4.819.002.02-Ц, РГАЖ 4.819.002.02(Н)-Ц (со штуцером по ГОСТ 22526-77, исполнение 1)	цельноточеная с вварным дном	жаропрочная сталь 20X23H18 (индекс «Ж»)	см. таблицу 11 (ниже)	160, 200, 250, 320, 400	M20x1,5 G1/2	M20x1,5; G1/2 M20x1,5; G1/2	6,3; 10,0; 25,0; 32,0

Примечания.

- 1 Защитные гильзы с индексом «Н» предназначены для установки в них ТС с неподвижными штуцерами. Для данных защитных гильз длина $L=L_{ТС}-l_p$. (см. [рисунок на стр. 235](#)).
- 2 Размеры под ключ S для наружных резьб D штуцеров приведены в [таблице 7 \(стр. 211\)](#).
- 3 После дополнительного согласования возможно изготовление ступенчатых полностью цельноточеных защитных гильз с длинами погружаемой части L от 160 до 400 мм.
Обозначение исполнений данных гильз в поз. 1 записи при заказе: РГАЖ 4.819.002-Ц(П), РГАЖ 4.819.002(Н)-Ц(П), РГАЖ 4.819.002.02-Ц(П), РГАЖ 4.819.002.02(Н)-Ц(П).

Таблица 11. Наружная резьба D, наружный d и внутренний d1 диаметры погружаемой части ступенчатых цельноточеных с вварным дном и ступенчатых полностью цельноточеных защитных гильз РГАЖ 4.819.002 с переходом с наружного диаметра D3 на наружный диаметр d

Наружная резьба D штуцера	Наружный диаметр D3, мм	Наружный диаметр d, мм	Внутренний диаметр d1 или d2/d1, мм	Обозначение в поз. 3 записи при заказе
M20x1,5, G1/2	17,5	16,0	10,5	17,5/16
		14,0	8,5	17,5/14
		12,0	6,5	17,5/12
	16,0	14,0	10,5 /8,5	16/14

Примечание. Защитные гильзы с наружным диаметром D3 = 16,0 мм могут применяться в измеряемой среде с Рy = 6,3 МПа (или 10 МПа, или 25 МПа).

Таблица 12. Наружная резьба штуцера D, диаметр D2 и длина h проточки на штуцере по ГОСТ 22526-77, исполнение 1

Наружная резьба D	Диаметр D2, мм	Длина h, мм
M20x1,5	25,0	2,5
	25,0	2,0
G1/2	26,0	2,5

1.5.2.4 Пример записи при заказе защитных гильз РГАЖ 4.819.002

Исполнения и технические характеристики защитных гильз РГАЖ 4.819.002:

- сварных — см. [таблицу 8 \(стр. 213\)](#);
- цельноточеных и цельноточеных с варным дном — см. [таблицу 9 \(стр. 215\)](#);
- ступенчатых цельноточеных и ступенчатых цельноточеных с варным дном — см. [таблицу 10 \(стр. 217\)](#).

Пример записи при заказе сварной защитной гильзы РГАЖ 4.819.002 с типовым исполнением штуцера, для ТС с подвижным штуцером, с корпусом из трубы 16х2,5, с длиной погружаемой части 160 мм, с наружной резьбой штуцера М20х1,5, с внутренней резьбой М20х1,5, из нержавеющей стали 12Х18Н10Т, для Ру=25 МПа, без комплектования теплопроводящей пастой:

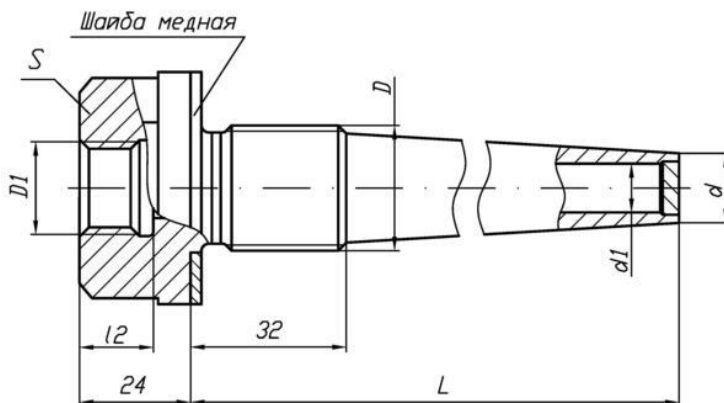
РГАЖ 4.819.002-С	— 160	— 16	— М20х1,5/М20х1,5	— Н	— 25	
1	2	3	4	4а	5	6 7

1. Исполнение:
 - см. графу «Исполнение» [таблиц 8 \(стр. 213\)](#), [9 \(стр. 215\)](#), [10 \(стр. 217\)](#)
2. Длина погружаемой части L, мм:
 - см. графу «Длина погружаемой части» [таблиц 8 \(стр. 213\)](#), [9 \(стр. 215\)](#), [10 \(стр. 217\)](#)
3. Диаметр погружаемой части d, мм:
 - см. графу «Диаметр погружаемой части» [таблиц 8 \(стр. 213\)](#), [9 \(стр. 215\)](#), [10 \(стр. 217\)](#) и графу «Обозначение в поз. 3 записи при заказе» [таблицы 11 \(стр. 217\)](#)
4. Наружная резьба штуцера D / внутренняя резьба штуцера D1:
 - см. графы «Наружная резьба D штуцера», «Внутренняя резьба D1...» [таблиц 8 \(стр. 213\)](#), [9 \(стр. 215\)](#), [10 \(стр. 217\)](#)

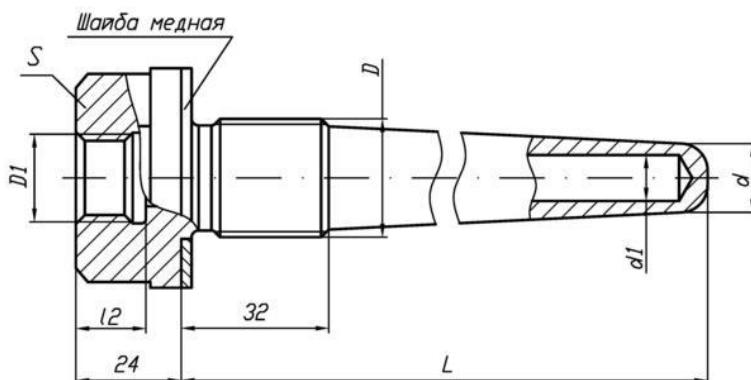
Примечание. Возможные соотношения резьб D/D1 указаны в общих строках граф «Наружная резьба D штуцера», «Внутренняя резьба D1...» [таблиц 8 \(стр. 213\)](#), [9 \(стр. 215\)](#), [10 \(стр. 217\)](#)
- 4а. Диаметр проточки на штуцере D2, мм / длина проточки на штуцере h, мм:
 - поз. 4а заполняется только для защитных гильз РГАЖ 4.819.002.02, РГАЖ 4.819.002.02(Н) со штуцерами по ГОСТ 22526-77, исполнение 1 (см. [габаритно-установочные чертежи защитных гильз \(п. 1.5.2 настоящего раздела\)](#))
5. Материал:
 - Н — нержавеющая сталь 12Х18Н10Т;
 - Ас — нержавеющая сталь 10Х17Н13М2Т (для измеряемых сред, содержащих сероводород H₂S);
 - Ж — жаропрочная сталь 20Х23Н18
6. Условное гидростатическое давление среды Ру:
 - см. графу «Ру, МПа» [таблиц 8 \(стр. 213\)](#), [9 \(стр. 215\)](#), [10 \(стр. 217\)](#)
7. Теплопроводящая паста в комплекте:
 - позиция не заполняется — без теплопроводящей пасты;
 - П — с теплопроводящей пастой

1.5.3 Защитные гильзы РГАЖ 4.819.005

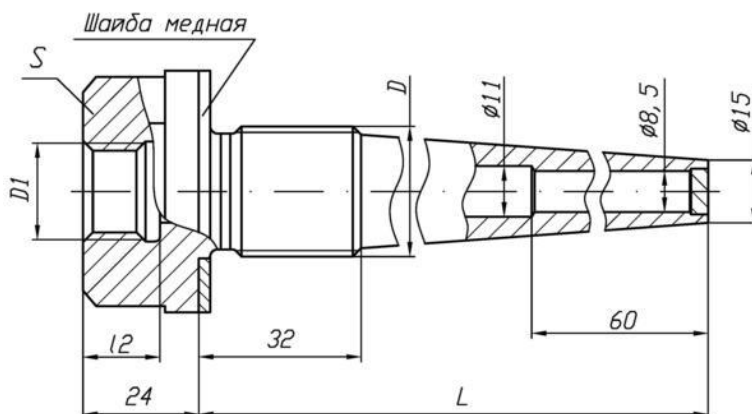
1.5.3.1 Цельноточеные с варным дном защитные гильзы РГАЖ 4.819.005-К, РГАЖ 4.819.005(Н)-К



1.5.3.2 Полностью цельноточеные защитные гильзы РГАЖ 4.819.005-К, РГАЖ 4.819.005(Н)-К



1.5.3.3 Цельноточеные с варным дном защитные гильзы РГАЖ 4.819.005-К, РГАЖ 4.819.005(Н)-К с внутренним $\varnothing 10,5$ мм с переходом на $\varnothing 8,5$ мм



1.5.3.4 Полностью цельноточеные защитные гильзы РГАЖ 4.819.005-К, РГАЖ 4.819.005(Н)-К с внутренним диаметром 10,5 мм с переходом на диаметр 8,5 мм

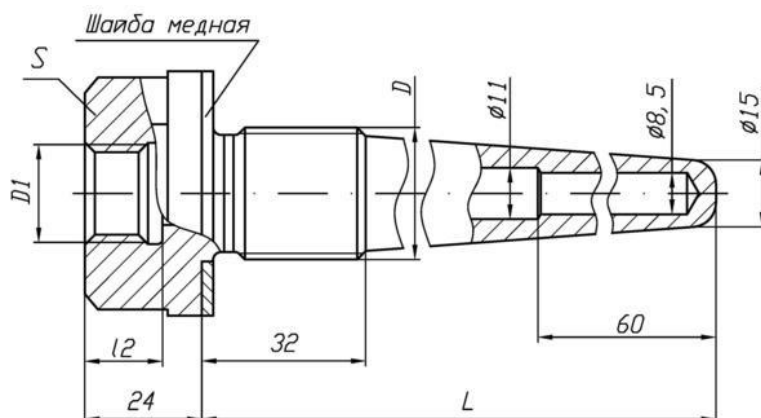


Таблица 13. Технические характеристики цельноточеных защитных гильз РГАЖ 4.819.005

Исполнение	Тип гильзы	Материал	Наружная резьба D / наружный d, мм, диаметр погружаемой части	Длина погружаемой части L, мм	Наружная резьба D штуцера	Внутренняя резьба D1 для установки ТС в гильзу	Р _у , МПа
РГАЖ 4.819.005-К, РГАЖ 4.819.005(Н)-К	цельноточеная с сварным дном	нержавеющие стали: 12X18Н10Т (индекс «Н»), 10X17Н13М2Т (индекс «Ас»);	см. таблицу 14 (ниже)	160, 200, 250, 320, 400, 420, 500, 630	M33x2; M32x2; M27x2; M24x1,5; M20x1,5; G3/4	M20x1,5; G1/2	32,0
	полностью цельноточеная		см. таблицу 14 (ниже)	80, 100, 120	M33x2; M32x2; M27x2; M24x1,5; M20x1,5; G3/4	M20x1,5; G1/2	32,0
РГАЖ 4.819.005-К, РГАЖ 4.819.005(Н)-К	цельноточеная с сварным дном (внутренний переход с Ø11,0 на Ø8,5 мм)	жаропрочная сталь 20Х23Н18 (индекс «Ж»)	см. таблицу 14 (ниже)	160, 200, 250, 320, 400, 420, 500, 630	M33x2; M32x2; M27x2; M24x1,5; M20x1,5; G3/4	M20x1,5; G1/2	32,0
РГАЖ 4.819.005-К(П), РГАЖ 4.819.005(Н)-К(П)	полностью цельноточеная (внутренний переход с Ø11,0 на Ø8,5 мм)		см. таблицу 14 (ниже)	80, 100, 120	M33x2; M32x2; M27x2; M24x1,5; M20x1,5; G3/4	M20x1,5; G1/2	32,0

Примечания.

- 1 Защитные гильзы с индексом «Н» предназначены для установки в них ТС с неподвижными штуцерами.
 - 2 Длины 12 внутренних резьб D1 приведены в [таблице 5](#) (стр. 211). Для данных защитных гильз длина L=L_{тс}-l_р. (см. [рисунок на стр. 235](#)).
 - 3 Размеры под ключ S для наружных резьб D штуцеров приведены в [таблице 7](#) (стр. 211).
 - 4 После дополнительного согласования возможно изготовление полностью цельноточеных защитных гильз с длинами погружаемой части L от 160 до 630 мм.
- Обозначение исполнений полностью цельноточеных защитных гильз в поз. 1 записи при заказе: РГАЖ 4.819.005-К(П), РГАЖ 4.819.005(Н)-К(П).

Таблица 14. Наружный d и внутренний d1 диаметры погружаемой части в зависимости от наружной резьбы D

Наружная резьба D / наружный диаметр d, мм, погружаемой части	Наружный диаметр d, мм, погружаемой части	Внутренний диаметр d1, мм, погружаемой части	Обозначение в поз. 3 записи при заказе
D/15	15,0	10,5	D/15
D/15	15,0	11,0/8,5	D/15/11/8,5
D/14	14,0	8,5	D/14
D/12	12,0	6,5	D/12

1.5.3.5 Пример записи при заказе защитных гильз РГАЖ 4.819.005

Пример записи при заказе цельноточеной с вварным дном конической защитной гильзы РГАЖ 4.819.005 для ТС с подвижным штуцером, с длиной погружаемой части 160 мм, с наружной резьбой штуцера М33х2, с наружным диаметром погружаемой части 15 мм, с внутренней резьбой М20х1,5, из нержавеющей стали 12Х18Н10Т, для $P_y=32$ МПа, без комплектования теплопроводящей пастой:

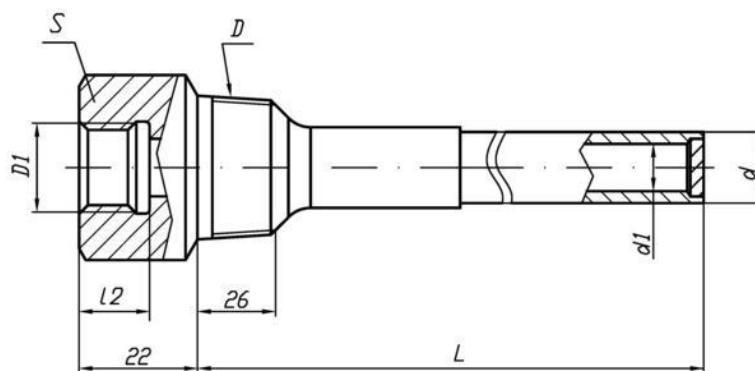
РГАЖ 4.819.005-К	— 160	— 33/15	— М33х2/М20х1,5	— Н	— 32	
1	2	3	4	4а	5	6 7

1. Исполнение:
 - см. графу «Исполнение» [таблицы 13](#) (стр. 220)
2. Длина погружаемой части L, мм:
 - см. графу «Длина погружаемой части» [таблицы 13](#) (стр. 220)
3. Диаметр погружаемой части d, мм:
 - см. графу «Диаметр погружаемой части» [таблицы 13](#) (стр. 220) и графу «Обозначение в поз. 3 записи при заказе» [таблицы 14](#) (стр. 221)
4. Наружная резьба штуцера D / внутренняя резьба штуцера D1:
 - см. графы «Наружная резьба D штуцера», «Внутренняя резьба D1...» [таблицы 13](#) (стр. 220)

Примечание. Возможные соотношения резьб D/D1 указаны в общих строках граф «Наружная резьба D штуцера», «Внутренняя резьба D1...» [таблицы 13](#) (стр. 220)
- 4а Диаметр проточки на штуцере D2, мм / длина проточки на штуцере h, мм:
 - позиция не заполняется
5. Материал:
 - Н — нержавеющая сталь 12Х18Н10Т;
 - Ас — нержавеющая сталь 10Х17Н13М2Т (для измеряемых сред, содержащих сероводород H₂S);
 - Ж — жаропрочная сталь 20Х23Н18
6. Условное гидростатическое давление среды P_y:
 - см. графу «P_y, МПа» [таблицы 13](#) (стр. 220)
7. Теплопроводящая паста в комплекте:
 - позиция не заполняется — без теплопроводящей пасты;
 - П — с теплопроводящей пастой

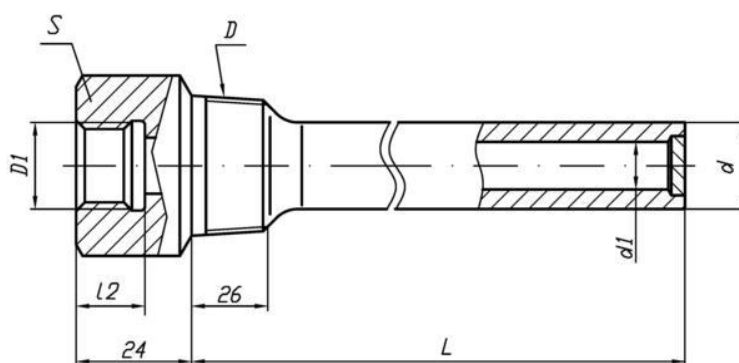
1.5.4 Защитные гильзы РГАЖ 4.819.003, РГАЖ 4.819.009

1.5.4.1 Сварные защитные гильзы РГАЖ 4.819.003-С, РГАЖ 4.819.003(Н)-С



1.5.4.2 Цельноточеные защитные гильзы РГАЖ 4.819.009-Ц

1.5.4.2.1 Цельноточеные с сварным дном защитные гильзы РГАЖ 4.819.009-Ц, РГАЖ 4.819.009(Н)-Ц



1.5.4.2.2 Полностью цельноточеные защитные гильзы РГАЖ 4.819.009-Ц, РГАЖ 4.819.009(Н)-Ц

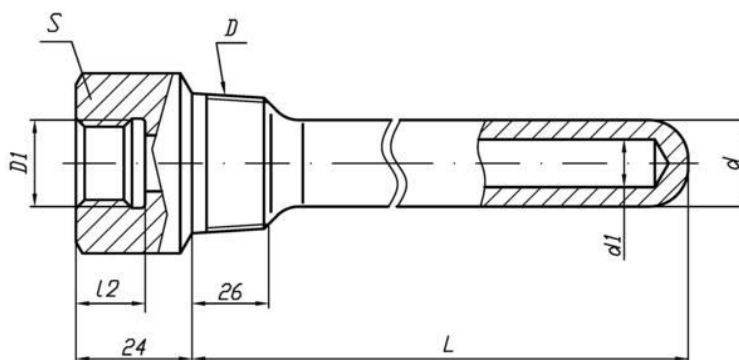


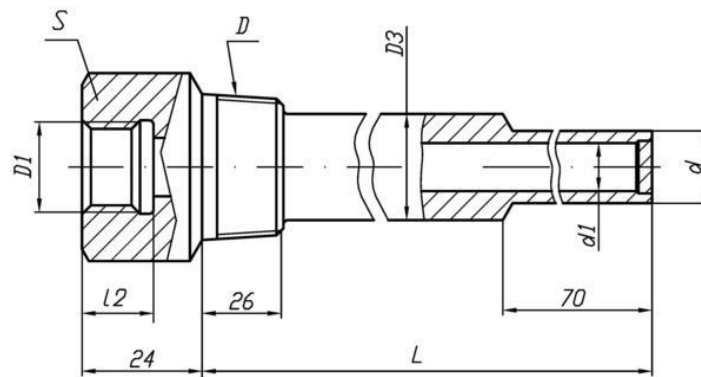
Таблица 15. Технические характеристики защитных гильз РГАЖ 4.819.003, РГАЖ 4.819.009

Исполнение	Тип гильзы	Материал	Наружный d, мм / внутренний d1, мм, диаметры погружаемой части	Длина погружаемой части L, мм	Наружная резьба D штуцера	Внутренняя резьба D1 для установки ТС в гильзу	Р _у , МПа
РГАЖ 4.819.003-С, РГАЖ 4.819.003(Н)-С	сварная	нержавеющие стали: 12Х18Н10Т (индекс «Н»),	16,0/11,0 (корпус из трубы 16x2,5)	80, 100, 120, 160, 200, 250, 320, 400	R1; K1"	M20x1,5	6,3; 10,0; 25,0
РГАЖ 4.819.009-Ц, РГАЖ 4.819.009(Н)-Ц	цельноточеная с сварным дном	10Х17Н13М2Т (индекс «Ас»);	20,0/10,5	80, 100, 120	R1; K1"	M20x1,5	6,3; 10,0; 25,0
	полностью цельноточеная	жаропрочная сталь 20Х23Н18 (индекс «Ж»)		160, 200, 250, 320, 400	R1; K1"	M20x1,5	
					K1"	K1/2"	

Примечания.

- 1 Защитные гильзы с индексом «Н» предназначены для установки в них ТС с неподвижными штуцерами.
- 2 Длины l2 внутренних резьб D1 приведены в [таблице 5 \(стр. 211\)](#). Для данных защитных гильз длина L=L_{ТС}-l_р. (см. [рисунок на стр. 235](#)).
- 3 Размеры под ключ S для наружных резьб D штуцеров приведены в [таблице 7 \(стр. 211\)](#).

1.5.4.2.3 Ступенчатые цельноточеные с сварным дном защитные гильзы РГАЖ 4.819.009 (с переходом с диаметра D3 на диаметр d)



1.5.4.2.4 Ступенчатые полностью цельноточеные защитные гильзы РГАЖ 4.819.009 (с переходом с диаметра D3 на диаметр d)

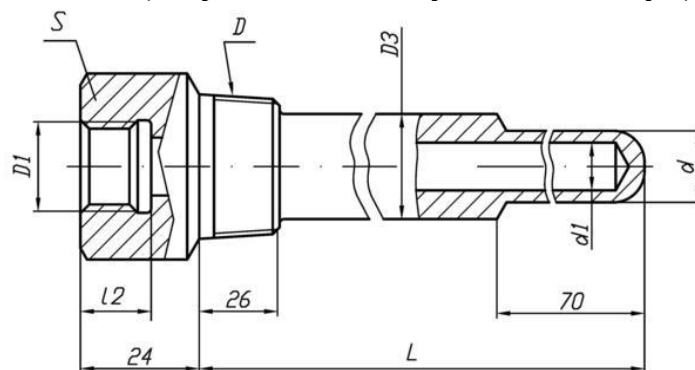


Таблица 16. Технические характеристики ступенчатых цельноточеных с вварным дном и ступенчатых цельноточеных защитных гильз РГАЖ 4.819.009 с переходом с наружного диаметра D3 на наружный диаметр d

Исполнение	Тип гильзы	Материал	Наружный D3, мм / наружный d, мм, диаметры погружаемой части	Длина погружаемой части L, мм	Наружная резьба D штуцера	Внутренняя резьба D1 для установки ТС в гильзу	Р _у , МПа	
РГАЖ 4.819.009-Ц, РГАЖ 4.819.009(Н)-Ц	полностью цельноточеная	нержавеющие стали: 12X18H10T (индекс «Н»), 10X17H13M2T (индекс «Ac»);	см. таблицу 17 (стр. 224)	80, 100, 120	R1; K1"	M20x1,5	6,3; 10,0; 25,0; 32,0	
					K1"	K1/2"		
	цельноточеная с вварным дном	жаропрочная сталь 20X23H18 (индекс «Ж»)	см. таблицу 17 (стр. 224)	160, 200, 250, 320, 400	R1; K1"	M20x1,5		6,3; 10,0; 25,0; 32,0
					K1"	K1/2"		
				R1; K1"	M20x1,5			
				K1"	K1/2"			

Примечания.

- 1 Защитные гильзы с индексом «Н» предназначены для установки в них ТС с неподвижными штуцерами.
 - 2 Длины l2 внутренних резьб D1 приведены в [таблице 5 \(стр. 211\)](#). Для данных защитных гильз длина L=L_{тс}-l_р. (см. [рисунок на стр. 235](#)).
 - 3 Размеры под ключ S для наружных резьб D штуцеров приведены в [таблице 7 \(стр. 211\)](#).
 - 4 После дополнительного согласования возможно изготовление ступенчатых полностью цельноточеных защитных гильз с длинами погружаемой части L от 160 до 400 мм.
- Обозначение исполнений данных гильз в поз. 1 записи при заказе: РГАЖ 4.819.009-Ц(П), РГАЖ 4.819.009(Н)-Ц(П).

Таблица 17. Наружная резьба D, наружные D3, d и внутренний d1 диаметры погружаемой части ступенчатых цельноточеных с вварным дном и ступенчатых полностью цельноточеных защитных гильз РГАЖ 4.819.000 с переходом с наружного диаметра D3 на наружный диаметр d

Наружная резьба D штуцера	Наружный D3, мм /наружный d, мм, диаметры погружаемой части	Наружный диаметр d, мм	Внутренний диаметр d1, мм	Обозначение в поз. 3 записи при заказе
K1", R1	25 /18	18	10,5	25 / 18
	25 /16	16	8,5	25 / 16
	25 /14	14	6,5	25 / 14

1.5.4.3 Пример записи при заказе защитных гильз РГАЖ 4.819.003, РГАЖ 4.819.009

Исполнения и технические характеристики защитных гильз РГАЖ 4.819.003, РГАЖ 4.819.009:

- сварных — см. [таблицу 15 \(стр. 223\)](#);
- цельноточеных и цельноточеных с варным дном — см. [таблицу 15 \(стр. 223\)](#);
- ступенчатых цельноточеных и ступенчатых цельноточеных с варным дном — см. [таблицу 16 \(стр. 224\)](#).

Пример записи при заказе сварной защитной гильзы РГАЖ 4.819.003 для ТС с подвижным штуцером, с корпусом из трубы 16x2,5, с длиной погружаемой части 160 мм, с наружной резьбой штуцера R1, с внутренней резьбой M20x1,5, из нержавеющей стали 12X18H10T, для $P_{у}=25$ МПа, без комплектования теплопроводящей пастой:

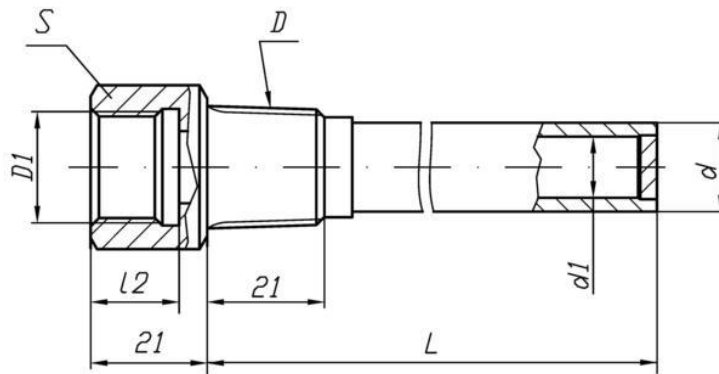
РГАЖ 4.819.0053-С	— 160	— 16	— R1/M20x1,5	— Н	— 25		
1	2	3	4	4а	5	6	7

- Исполнение:
 - см. графу «Исполнение» [таблиц 15 \(стр. 223\), 16 \(стр. 224\)](#)
- Длина погружаемой части L, мм:
 - см. графу «Длина погружаемой части» [таблиц 15 \(стр. 223\), 16 \(стр. 224\)](#)
- Диаметр погружаемой части d, мм:
 - см. графу «Диаметр погружаемой части» [таблиц 15 \(стр. 223\), 16 \(стр. 224\)](#) и графу «Обозначение в поз. 3 записи при заказе» [таблицы 17 \(стр. 224\)](#)
- Наружная резьба штуцера D / внутренняя резьба штуцера D1:
 - см. графы «Наружная резьба D штуцера», «Внутренняя резьба D1...» [таблиц 15 \(стр. 223\), 16 \(стр. 224\)](#)

Примечание. Возможные соотношения резьб D/D1 указаны в общих строках граф «Наружная резьба D штуцера», «Внутренняя резьба D1...» [таблиц 15 \(стр. 223\), 16 \(стр. 224\)](#)
- 4а Диаметр проточки на штуцере D2, мм / длина проточки на штуцере h, мм:
 - позиция не заполняется
- Материал:
 - Н — нержавеющая сталь 12X18H10T;
 - Ас — нержавеющая сталь 10X17H13M2T (для измеряемых сред, содержащих сероводород H₂S);
 - Ж — жаропрочная сталь 20X23H18
- Условное гидростатическое давление среды P_у:
 - см. графу «P_у, МПа» [таблиц 15 \(стр. 223\), 16 \(стр. 224\)](#)
- Теплопроводящая паста в комплекте:
 - позиция не заполняется — без теплопроводящей пасты;
 - П — с теплопроводящей пастой

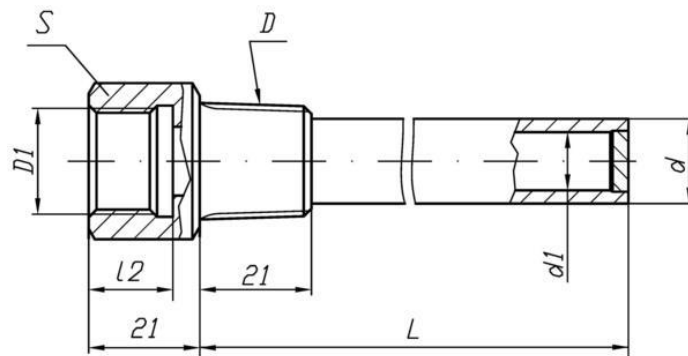
1.5.5 Защитные гильзы РГАЖ 4.819.008, РГАЖ 4.819.010

1.5.5.1 Сварные защитные гильзы РГАЖ 4.819.008-С, РГАЖ 4.819.008(Н)-С, РГАЖ 4.819.010-С, РГАЖ 4.819.010(Н)-С



1.5.5.2 Цельноточеные защитные гильзы РГАЖ 4.819.008-Ц, РГАЖ 4.819.008(Н)-Ц, РГАЖ 4.819.010-Ц, РГАЖ 4.819.010(Н)-Ц

1.5.5.2.1 Цельноточеные с сварным дном защитные гильзы РГАЖ 4.819.008-Ц, РГАЖ 4.819.008(Н)-Ц, РГАЖ 4.819.010-Ц, РГАЖ 4.819.010(Н)-Ц



1.5.5.2.2 Полностью цельноточеные защитные гильзы РГАЖ 4.819.008-Ц, РГАЖ 4.819.008(Н)-Ц, РГАЖ 4.819.010-Ц, РГАЖ 4.819.010(Н)-Ц

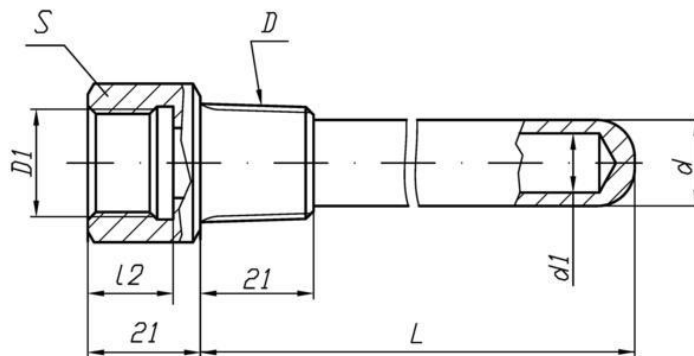


Таблица 18. Технические характеристики защитных гильз РГАЖ 4.819.008

Исполнение	Тип гильзы	Материал	Наружный d, мм/ внутренний d1, мм, диаметры погружаемой части	Длина погружаемой части L, мм	Наружная резьба D штуцера	Внутренняя резьба D1 для установки ТС в гильзу	Р _у , МПа	
РГАЖ 4.819.008-С, РГАЖ 4.819.008(Н)-С	сварная	нержавеющие стали: 12X18H10T (индекс «Н»), 10X17H13M2T (индекс «Ac»); жаропрочная сталь 20X23H18 (индекс «Ж»)	16,0/11,0 (корпус из трубы 16x2,5)	80, 100, 120, 160, 200, 250, 320, 400, 440	K1/2"; K3/4"	M20x1,5	6,3; 10,0; 25,0	
			14,0/9,0 (корпус из трубы 14x2,5)	80, 100, 120, 160, 200, 250, 320, 400, 440	K1/2"	K1/2"		
			10,0/7,0 (корпус из трубы 10x1,5)	80, 100, 120, 160, 200, 250, 320, 400, 440	K1/2"; K3/4"	UNF1/2"	6,3; 10,0	
			K1/2"	M20x1,5				
РГАЖ 4.819.008-Ц, РГАЖ 4.819.008(Н)-Ц	цельно- точная с сварным дном			16,0/10,5	160, 200, 250, 320, 400, 440	K1/2"; K3/4"	M20x1,5	6,3; 10,0; 25,0
				14,0/8,5	160, 200, 250, 320	K1/2"	K1/2"	
	полностью цельно- точная		10,0/6,5	160, 200	K1/2"; K3/4"	UNF1/2"	6,3; 10,0	
					K1/2"	M20x1,5		
			16,0/10,5	80, 100, 120	K1/2"; K3/4"	M20x1,5	6,3; 10,0; 25,0	
		14,0/8,5	K1/2"		K1/2"			
		10,0/6,5	K1/2"; K3/4"		UNF1/2"			
					K1/2"	M20x1,5		

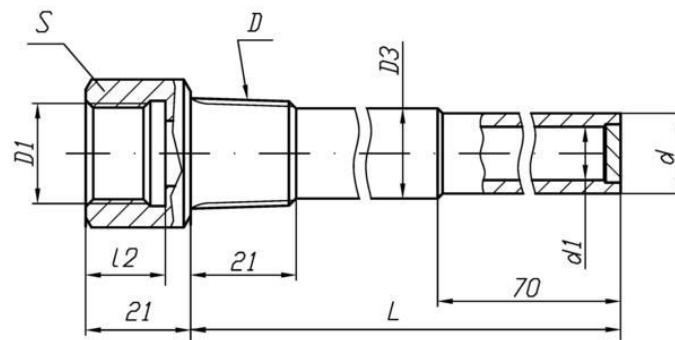
Таблица 19. Технические характеристики защитных гильз РГАЖ 4.819.010

Исполнение	Тип гильзы	Материал	Наружный d, мм/ внутренний d1, мм, диаметры погружаемой части	Длина погружае- мой части L, мм	Наруж- ная резьба D штуцера	Внутренняя резьба D1 для установки ТС в гильзу	Р _у , МПа
РГАЖ 4.819.010-С, РГАЖ 4.819.010(Н)-С	сварная	нержавеющие стали: 12X18H10T (индекс «Н»),	16,0/11,0 (корпус из трубы 16x2,5)	80, 100, 120, 160, 200, 250, 320, 400	R1/2; R3/4	M20x1,5	6,3; 10,0; 25,0
РГАЖ 4.819.010-Ц, РГАЖ 4.819.010(Н)-Ц	цельно- точная с сварным дном	10X17H13M2T (индекс «Ac»);	16,0/10,5	160, 200, 250, 320, 400	R1/2; R3/4	M20x1,5	6,3; 10,0; 25,0
	полностью цельно- точная	жаропрочная сталь 20X23H18 (индекс «Ж»)	16,0/10,5	80, 100, 120	R1/2; R3/4	M20x1,5	6,3; 10,0; 25,0

Примечания.

- 1 Защитные гильзы с индексом «Н» предназначены для установки в них ТС с неподвижными штуцерами.
- 2 Длины l2 внутренних резьб D1 приведены в [таблице 5 \(стр. 211\)](#). Для данных защитных гильз длина L=L_{тс}-l_р. (см. [рисунок на стр. 235](#)).
- 3 Размеры под ключ S для наружных резьб D штуцеров приведены в [таблице 7 \(стр. 211\)](#).

1.5.5.2.3 Ступенчатые цельноточеные с вварным дном защитные гильзы
РГАЖ 4.819.008-Ц, РГАЖ 4.819.008(Н)-Ц
(с переходом с диаметра D3 на диаметр d)



1.5.5.2.4 Ступенчатые полностью цельноточеные защитные гильзы РГАЖ
4.819.008-Ц, РГАЖ 4.819.008(Н)-Ц
(с переходом с диаметра D3 на диаметр d)

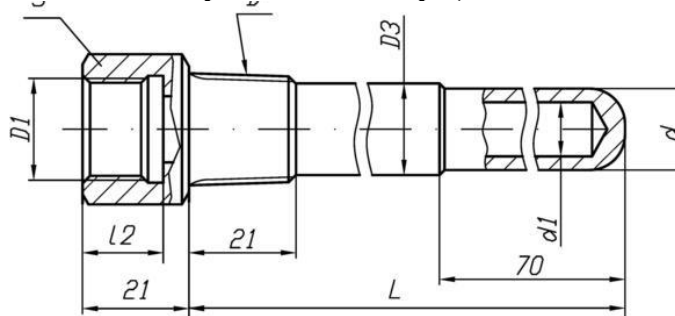


Таблица 20. Технические характеристики ступенчатых цельноточеных с вварным дном и ступенчатых цельноточеных защитных гильз РГАЖ 4.819.008 с переходом с наружного диаметра D3 на наружный диаметр d

Исполнение	Тип гильзы	Материал	Наружный D3, мм / наружный d, мм, диаметры погружаемой части	Длина погру- жаемой части L, мм	Наружная резьба D штуцера	Внутренняя резьба D1 для установки ТС в гильзу	Р _у , МПа
РГАЖ 4.819.008-Ц, РГАЖ 819.008(Н)-Ц	полностью цельно- точеная	нержавеющие стали: 12X18Н10Т (индекс «Н»), 10X17Н13М2Т (индекс «Ас»);	см. таблицу 21 (стр. 229)	80, 100, 120	K3/4"	M20x1,5	6,3; 10,0; 25,0; 32,0
					K1/2"	M20x1,5 K1/2"	
	цельно- точеная с вварным дном	жаропрочная сталь 20X23Н18 (индекс «Ж»)	см. таблицу 21 (стр. 229)	160, 200, 250, 320, 400, 440	K3/4"	M20x1,5 K1/2"	6,3; 10,0; 25,0; 32,0
					K1/2"	M20x1,5 K1/2"	

Примечания.

- 1 Защитные гильзы с индексом «Н» предназначены для установки в них ТС с неподвижными штуцерами.
- 2 Длины l2 внутренних резьб D1 приведены в [таблице 5 \(стр. 211\)](#). Для данных защитных гильз длина L=L_{тс}-l_р. (см. [рисунок на стр. 235](#)).
- 3 Размеры под ключ S для наружных резьб D штуцеров приведены в [таблице 7 \(стр. 211\)](#).
- 4 После дополнительного согласования возможно изготовление ступенчатых полностью цельноточеных защитных гильз с длинами погружаемой части L от 160 до 440 мм.
Обозначение исполнений данных гильз в поз. 1 записи при заказе: РГАЖ 4.819.008-Ц(П), РГАЖ 4.819.008(Н)-Ц(П).

Таблица 21. Наружная резьба D, наружные D3, d и внутренний d1 диаметры погружаемой части ступенчатых цельноточеных с варным дном и ступенчатых полностью цельноточеных защитных гильз РГАЖ 4.819.008 с переходом с наружного диаметра D3 на наружный диаметр d

Наружная резьба D штуцера	Наружный D3, мм/ наружный d, мм, диаметры погружаемой части	Наружный диаметр d, мм	Внутренний диаметр d1, мм	Обозначение в поз. 3 записи при заказе
К3/4"	21 /18	18	10,5	21/18
	21 /16	16	8,5	21/16
	21 /14	14	6,5	21/14
К1/2"	17,5 /17,5	17,5	10,5	17,5/17,5
	17,5 /16	16	8,5	17,5/16
	17,5 /14	14	6,5	17,5/14

1.5.5.3 Пример записи при заказе защитных гильз РГАЖ 4.819.008, РГАЖ 4.819.010

- Исполнения и технические характеристики защитных гильз РГАЖ 4.819.008:
 - сварных, цельноточеных и цельноточеных с варным дном — см. [таблицу 18 \(стр. 227\)](#);
 - ступенчатых цельноточеных и ступенчатых цельноточеных с варным дном — см. [таблицу 20 \(стр. 228\)](#).
- Исполнения и технические характеристики защитных гильз РГАЖ 4.819.010:
 - сварных, цельноточеных и цельноточеных с варным дном — см. [таблицу 19 \(стр. 227\)](#).

Пример записи при заказе сварной защитной гильзы РГАЖ 4.819.008 для ТС с подвижным штуцером, с корпусом из трубы 16x2,5, с длиной погружаемой части 160 мм, с наружной резьбой штуцера К3/4", с внутренней резьбой М20x1,5, из нержавеющей стали 12Х18Н10Т, для Ру=25 МПа, без комплектования теплопроводящей пастой:

РГАЖ 4.819.008-С	— 160	— 16	— К3/4"/М20x1,5	— Н	— 25	
	2	3	4	4а	5	6 7

- Исполнение:
 - см. графу «Исполнение» [таблиц 18, 19 \(стр. 227\)](#), [20 \(стр. 228\)](#)
- Длина погружаемой части L, мм:
 - см. графу 5 «Длина погружаемой части» [таблиц 18, 19 \(стр. 227\)](#), [20 \(стр. 228\)](#)
- Диаметр погружаемой части d, мм:
 - см. графу «Диаметр погружаемой части» [таблиц 18, 19 \(стр. 227\)](#), [20 \(стр. 228\)](#) и графу «Обозначение в поз. 3 записи при заказе» [таблицы 21](#) (стр. 229)
- Наружная резьба штуцера D / внутренняя резьба штуцера D1:
 - см. графы «Наружная резьба D штуцера», «Внутренняя резьба D1...» [таблиц 18, 19 \(стр. 227\)](#), [20 \(стр. 228\)](#)

Примечание. Возможные соотношения резьб D/D1 указаны в общих строках граф «Наружная резьба D штуцера», «Внутренняя резьба D1...» [таблиц 18, 19 \(стр. 227\)](#), [20 \(стр. 228\)](#)
- Диаметр проточки на штуцере D2, мм / длина проточки на штуцере h, мм:
 - позиция не заполняется
- Материал:
 - Н — нержавеющая сталь 12Х18Н10Т;
 - Ас — нержавеющая сталь 10Х17Н13М2Т (для измеряемых сред, содержащих сероводород H₂S);
 - Ж — жаропрочная сталь 20Х23Н18
- Условное гидростатическое давление среды Ру:
 - см. графу «Ру, МПа» [таблиц 18, 19 \(стр. 227\)](#), [20 \(стр. 228\)](#)
- Теплопроводящая паста в комплекте:
 - позиция не заполняется — без теплопроводящей пасты;
 - П — с теплопроводящей пастой

1.6 Расчетные значения предельных скоростей потока и допускаемого рабочего давления для защитных гильз с наружным диаметром погружаемой части не менее 16 мм

Таблица 22. Расчетные значения предельных скоростей потока V , допускаемого рабочего давления P , измеряемых сред для сварных защитных гильз РГАЖ 4.819.000, РГАЖ 4.819.003, цельноточеных конических защитных гильз РГАЖ 4.819.005 с наружной резьбой штуцера М27х2, G3/4, ступенчатых цельноточеных защитных гильз РГАЖ 4.819.008 с наружной резьбой штуцера К3/4", R3/4, цельноточеных защитных гильз РГАЖ 4.819.009

Длина погружаемой части L , мм	Расчетные значения предельной скорости потока среды V , м/с						Допускаемые значения давления измеряемой среды P , МПа
	для воды	для природного газа	для нефти с коэффициентами кинематической вязкости ν , мм ² /с				
			0,5	4,0	20,0	80,0	
80	41,8	116,4	45,3	45,3	43,7	44,8	25
100	32,1	89,3	34,8	33,9	32,7	34,8	25
120	29,3	78,7	31,8	30,6	29,7	31,8	25
160	20,6	57,4	22,3	20,5	20,2	22,3	25
200	15,0	44,2	15,5	15,2	15,0	17,2	25
250	12,3	34,3	13,4	11,1	11,3	13,4	25
320	9,4	26,2	10,2	7,7	8,1	9,0	25
400	7,4	20,6	8,0	5,5	6,0	6,1	18,3

Таблица 23. Расчетные значения не рекомендуемых скоростей потока V , измеряемых сред для сварных защитных гильз РГАЖ 4.819.000, РГАЖ 4.819.003, цельноточеных конических защитных гильз РГАЖ 4.819.005 с наружной резьбой штуцера М27х2, G3/4, ступенчатых цельноточеных защитных гильз РГАЖ 4.819.008 с наружной резьбой штуцера К3/4", R3/4, цельноточеных защитных гильз РГАЖ 4.819.009

Длина погружаемой части L , мм	Не рекомендуемые значения скоростей потоков сред V , м/с					
	для воды	для природного газа	для нефти с коэффициентами кинематической вязкости ν , мм ² /с			
			0,5	4,0	20,0	80,0
80	–	–	–	–	–	–
100	–	83,6 – 155,3	–	–	–	–
120	–	69,3 – 128,6	–	–	–	–
160	–	33,0 – 61,2	–	–	–	–
200	13,1 – 24,4	19,2 – 35,7	13,3 – 24,7	–	–	–
250	7,8 – 14,5	8,6 – 15,9	7,9 – 14,7	–	–	–
320	4,5 – 8,3	4,9 – 9,1	4,6 – 8,5	–	–	–
400	2,8 – 5,1	3,0 – 5,6	5,6 – 10,4	–	5,6 – 10,4	5,6 – 10,4

Таблица 24. Расчетные значения предельных скоростей потока V, допускаемого давления P, измеряемых сред для сварных защитных гильз РГАЖ 4.819.002, РГАЖ 4.819.008, РГАЖ 4.819.010

Длина монтажной части L, мм	Расчетные значения предельной скорости потока среды V, м/с						Допускаемые значения давления P, МПа
	для воды	для природного газа	для нефти с коэффициентами кинематической вязкости ν , мм ² /с				
			0,5	4,0	20,0	80,0	
60	37.3	104.0	40.5	40.5	40.5	40.5	25,0
80	26.8	74.6	29.1	29.1	29.1	29.1	25,0
100	20.9	58.2	22.7	22.7	22.7	22.7	25,0
120	17.1	47.7	18.6	18.6	18.4	18.4	25,0
160	12.6	30.5	13.7	13.4	13,2	13,2	25,0
200	10.0	27.8	10.8	10.3	10.6	10.6	25,0
250	7.8	22.0	7.6	7.9	8.4	8.4	25,0
320	6.1	17.1	6.6	5.7	6.5	6.5	25,0
345	5.7	15.8	6.1	5.2	6.0	6.0	22,7
400	4.9	33.6	4.4	4.3	5.0	5.0	16,7
500	3.9	10.8	3.2	3.1	3.5	3.5	10,5
630	3.1	8.5	2.2	2.2	3.3	3.3	6,6
800	2.4	6.7	2.6	2.6	2.6	2.6	4,0
1000	1.9	5.4	2.1	2.1	2.1	2.1	2,6

Таблица 25. Расчетные значения нерекомендуемых скоростей потока V, измеряемых сред для сварных защитных гильз РГАЖ 4.819.002, РГАЖ 4.819.008, РГАЖ 4.819.010

Длина погружаемой части L, мм	Нерекомендуемые значения скоростей потоков сред V, м/с					
	для воды	для природного газа	для нефти с коэффициентами кинематической вязкости ν , мм ² /с			
			0.5	4.0	20.0	80.0
60	–	–	–	–	–	–
80	–	–	–	–	–	–
100	–	–	–	–	–	–
120	–	–	–	–	–	–
160	–	25.7–47.8	–	–	–	–
200	–	15.9–29.4	–	–	–	–
250	6.7–12.5	7.4–13.7	6.8–12.7	–	–	–
320	4.0–7.4	4.4–8.2	4.1–7.5	–	–	–
345	3.4–6.4	3.8–7.0	3.5–6.4	–	–	–
400	2.5–4.7	2.8–5.1	5.1–9.5	–	–	–
500	1.6–2.9	1.7–3.2	3.2–6.0	3.2–6.0	3.2–6.0	3.2–6.0
630	2.0–3.7	1.1–2.0	2.0–3.7	2.0–3.7	2.0–3.7	2.0–3.7
800	1.2–2.3	1.3–2.5	1.2–1.3	1.2–1.3	1.2–1.3	1.2–1.3
1000	0.8–1.4	0.8–1.6	0.8–1.5	0.8–1.5	0.8–1.5	0.8–1.5

Таблица 26. Расчетные значения предельных скоростей потока V , допускаемого давления P , измеряемых сред для цельноточеных конических гильз РГАЖ 4.819.005 с наружной резьбой штуцера М33х2, М32х2, G1, ступенчатых цельноточеных защитных гильз РГАЖ 4.819.000 с наружной резьбой штуцера М33х2, М27х2, G1, G3/4, РГАЖ 4.819.009 с наружной резьбой штуцера К1", R1

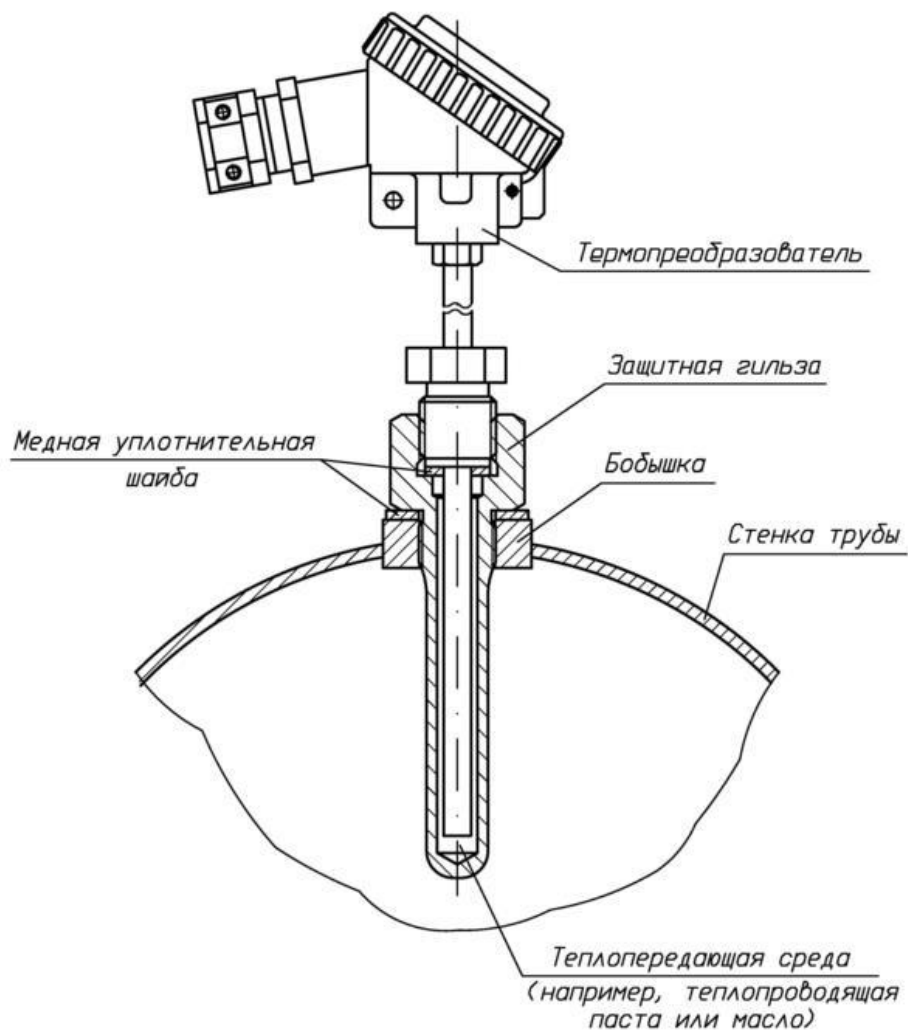
Длина погружаемой части L , мм	Расчетные значения предельной скорости потока среды V , м/с						Допускаемые значения давления измеряемой среды P , МПа
	для воды	для природного газа	для нефти с коэффициентами кинематической вязкости ν , мм ² /с				
			0,5	4,0	20,0	80,0	
120	61.2	119.2	66.4	66.4	45.1	44.8	50.0
160	42.2	65.7	45.8	36.4	30.8	31.5	50.0
200	30.6	69.0	26.4	23.7	22.9	24.5	50.0
250	20.2	53.2	26.9	17.5	17.1	19.3	50.0
320	18.8	40.3	20.4	12.3	12.2	14.6	50.0

Таблица 27. Расчетные значения нерекомендуемых скоростей потока V , измеряемых сред для цельноточеных конических гильз РГАЖ 4.819.005 с наружной резьбой штуцера М33х2, М32х2, G1, ступенчатых цельноточеных защитных гильз РГАЖ 4.819.000 с наружной резьбой штуцера М33х2, М27х2, G1, G3/4, РГАЖ 4.819.009 с наружной резьбой штуцера К1", R1

Длина погружаемой части L , мм	Нерекомендуемые значения скоростей потоков сред, V , м/с					
	для воды	для природного газа	для нефти с коэффициентами кинематической вязкости ν , мм ² /с			
			0,5	4	20	80
120	–	–	–	–	–	–
160	–	–	–	–	–	–
200	–	33.5–62.2	23.9–44.4	–	–	–
250	18.7–34.8	19.9–36.9	14.2–26.4	–	–	–
320	8.1–15.0	11.4–21.2	8.1–15.1	–	–	–

1.7 Схемы установки ТС в защитную гильзу на объекте измерений

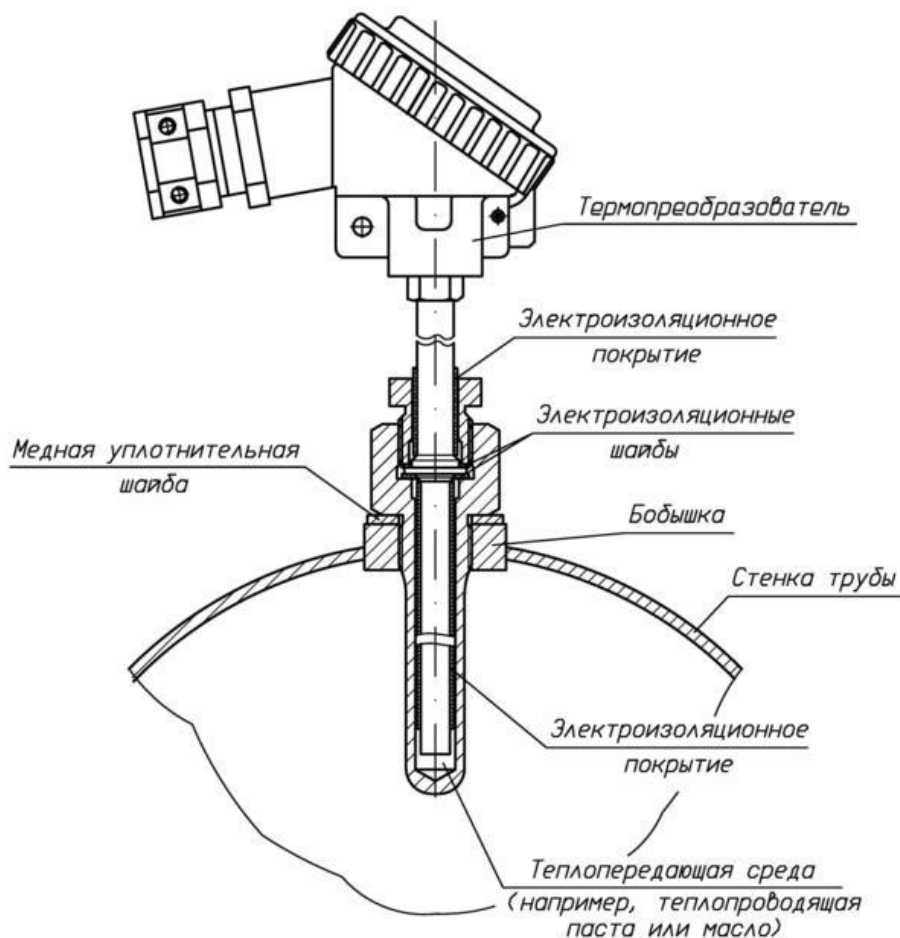
1.7.1 Стандартная схема установки



Примечания.

- 1 Теплопроводящая паста может входить в комплект поставки защитной гильзы (см. п. 7 примеров записи при заказе защитной гильзы).
- 2 Рабочий температурный диапазон применения теплопроводящей пасты — от минус 60 до +200 °С.

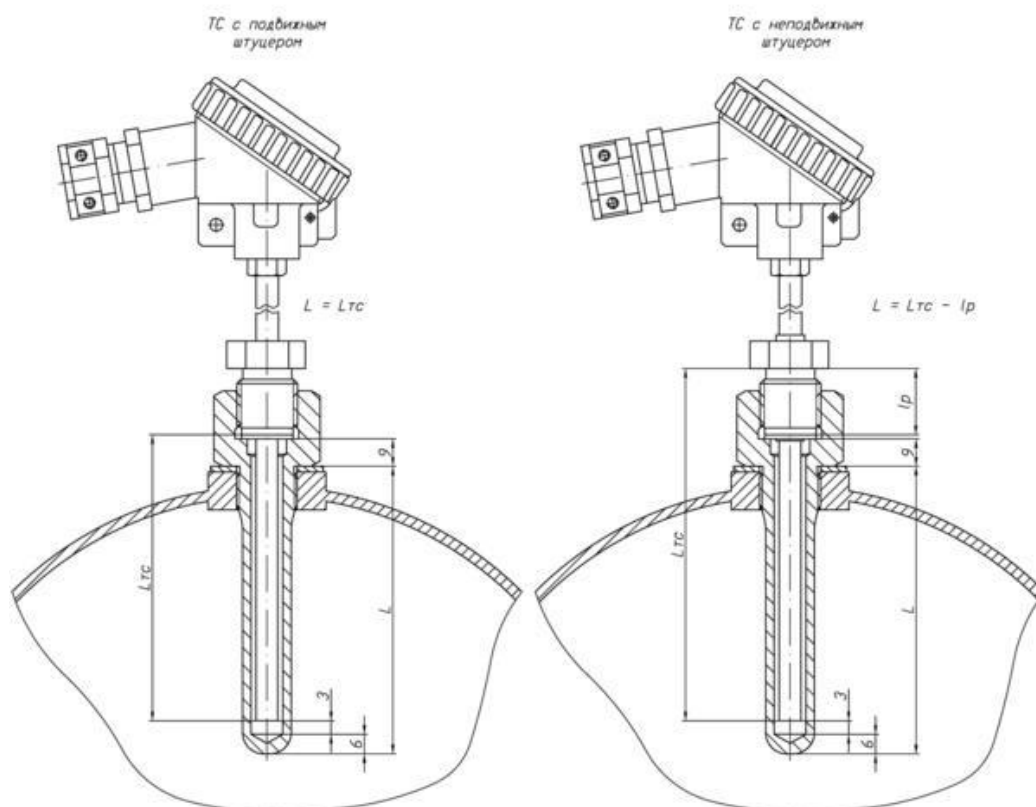
1.7.2 Схема установки ТС в защитную гильзу на объекте измерений (с гальванической развязкой между ТС и защитной гильзой)



Примечания.

- 1 Для обеспечения гальванической развязки между корпусом ТС и защитной гильзы необходимо использовать ТС с индексом «И» после обозначения модели ТС при заказе. Электроизоляционные шайбы входят в комплект поставки ТС с индексом «И».
- 2 Теплопроводящая паста может входить в комплект поставки защитной гильзы (см. п. 7 примеров записи защитной гильзы при заказе).
- 3 Рабочий температурный диапазон применения теплопроводящей пасты — от минус 60 до +200 °С.

1.7.3 Схемы установки ТС с подвижным и неподвижным штуцерами в защитную гильзу



Примечания.

1 Для ТС с подвижным штуцером длина погружаемой части L защитной гильзы равна длине $L_{ТС}$ монтажной (погружаемой) части защитного корпуса ТС, устанавливаемого в данную защитную гильзу ($L=L_{ТС}$).

2 Штуцеры передвижные РГАЖ 4.168.006, РГАЖ 4.168.007



2.1 Назначение

Передвижные штуцеры РГАЖ 4.168.006, РГАЖ 4.168.007 предназначены для установки ТС на объекте измерений.

2.2 Габаритно-установочные чертежи и технические характеристики

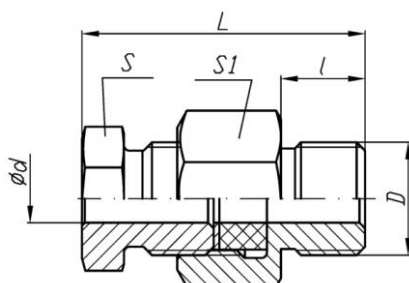


Таблица 1. Исполнения штуцеров передвижных РГАЖ 4.168.006, РГАЖ 4.168.007

Исполнение	Общая длина L, мм	Длина резьбы l, мм	Установочная резьба штуцера D	Диаметр внутреннего отверстия d, мм	Размеры под ключ	
					S1	S
РГАЖ 4.168.006	49	15	M20x1,5	10,5	27	22
РГАЖ 4.168.006	49	15	M20x1,5	8,5	27	22
РГАЖ 4.168.006	43	14	M16x1,5	6,5	22	17
РГАЖ 4.168.006	43	14	M16x1,5	5,5	22	14
РГАЖ 4.168.006	43	14	M16x1,5	5,0	22	14
РГАЖ 4.168.006	37	12	M8x1	5,5	14	14
РГАЖ 4.168.006	37	12	M12x1,5	3,5	17	14
РГАЖ 4.168.006	37	12	M8x1	3,5	14	14
РГАЖ 4.168.007	73	24	M33x2	20,5	41	36
РГАЖ 4.168.007	69	20	M27x2	20,5	41	36
РГАЖ 4.168.007	50	15	M27x2	10,5	32	22
РГАЖ 4.168.007	50	15	M27x2	8,5	32	22

Таблица 2. Технические характеристики штуцеров передвижных РГАЖ 4.168.006, РГАЖ 4.168.007

Материал резьбовых частей штуцера	нержавеющая сталь 12Х18Н10Т
Материал уплотнительной втулки	фторопласт, маслбензостойкая резина или «Графлекс»
Допускаемая температура на штуцере, °С, не более	200
Условное гидростатическое давление, МПа, не более	0,4

Примечание. При использовании уплотнительной втулки на основе материала «Графлекс» максимальная допускаемая температура на штуцере составляет 500 °С, а максимальное условное гидростатическое давление — 1,0 МПа.

2.3 Пример записи при заказе

Штуцер передвижной РГАЖ 4.168.006, с резьбой для установки на объекте М20х1,5, с диаметром внутреннего отверстия 10,5 мм:

Штуцер передвижной РГАЖ 4.168.006	— М20х1,5	— 10,5	
1	2	3	4

1. Исполнение:
 - см. графу «Исполнение» [таблицы 1 \(стр. 236\)](#)
2. Установочная резьба D на штуцере (для установки на объекте измерений):
 - см. графу «Установочная резьба штуцера D» [таблицы 1 \(стр. 236\)](#)
3. Диаметр внутреннего отверстия d, мм (для установки ТС в штуцер передвижной)
 - см. графу «Диаметр внутреннего отверстия d, мм» [таблицы 1 \(стр. 236\)](#)
4. Материал уплотнительной втулки:
 - позиция не заполняется — для уплотнительной втулки, изготовленной из фторопласта (стандартное исполнение);
 - РМ - уплотнительная втулка из маслбензостойкой резины; на основе материала «Графлекс»
 - Г - уплотнительная втулка на основе материала «Графлекс».

3 Удлинители РГАЖ 4.168.010

3.1 Назначение

Удлинители РГАЖ 4.168.010 предназначены для установки в защитные гильзы ТС, имеющих длину монтажной (погружаемой) части большую, чем монтажная (погружаемая) часть защитной гильзы.

3.2 Габаритно-установочные чертежи и технические характеристики

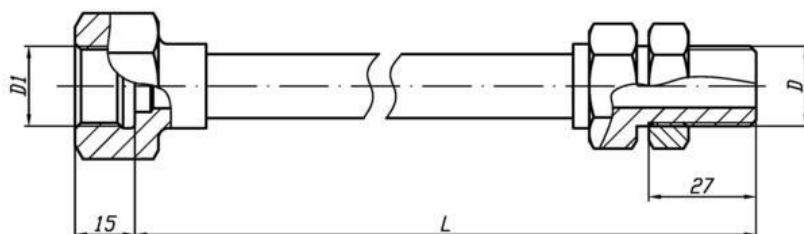


Таблица 1. Технические характеристики удлинителей РГАЖ 4.168.010

Материал удлинителя	нержавеющие стали: 12X18Н10Т, 10X17Н13М2Т
Допускаемая температура на удлинителе, °С	соответствует температуре применения защитной гильзы
Конструкция удлинителя	сварная
Внутренняя резьба D на удлинителе	M20x1,5, G1/2
Наружная резьба D1 на удлинителе	M20x1,5, G1/2

3.3 Пример записи при заказе

Удлинитель РГАЖ 4.168.010 с внутренней резьбой M20x1,5 для установки ТС (с длиной монтажной части $L_{ТС}=320$ мм в защитную гильзу с длиной монтажной (погружаемой) части $L_{Г}=120$ мм), с монтажной длиной удлинителя 200 мм, наружной резьбой M20x1,5 для установки удлинителя в защитную гильзу, из нержавеющей стали 12X18Н10Т:

Удлинитель РГАЖ 4.168.010	— M20x1,5(в)	— 200	— M20x1,5(н)	— Н
1	2	3	4	5

- Обозначение удлинителя:
 - РГАЖ 4.819.010
- Внутренняя резьба D на удлинителе (для установки ТС в удлинитель):
 - M20x1,5, G1/2
- Монтажная длина удлинителя L, мм:
 - $L = L_{ТС} - L_{Г}$,
 где:
 - $L_{ТС}$ — монтажная (погружаемая) длина ТС,
 - $L_{Г}$ — монтажная (погружаемая) длина защитной гильзы

Наружная резьба D1 на удлинителе

- M20x1,5, G1/2

- Материал удлинителя:
 - Н — нержавеющая сталь 12X18Н10Т;
 - Ас — нержавеющая сталь 10X17Н13М2Т

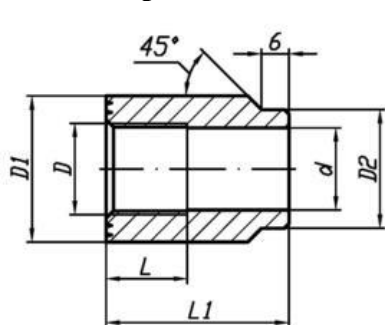
4 Бобышки БП, БС

4.1 Назначение

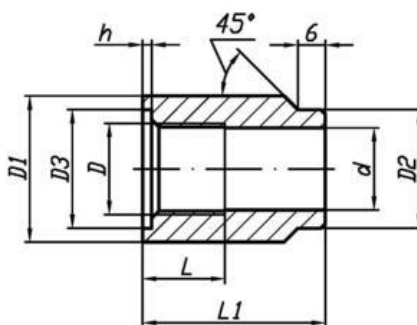
Бобышки прямые БП1, БП1.02, БП2, БП2.02 и бобышки скошенные БС3, БС3.02 предназначены для установки ТС, ПТ и защитных гильз с метрической и трубной цилиндрической резьбами на объекте измерений.

4.2 Габаритно-установочные чертежи и технические характеристики

4.2.1 Бобышки прямые БП1, БП1.02



Бобышки прямые БП1

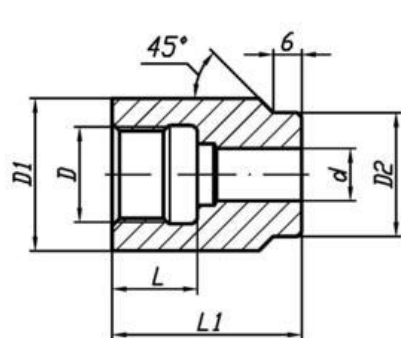


Бобышки прямые БП1.02

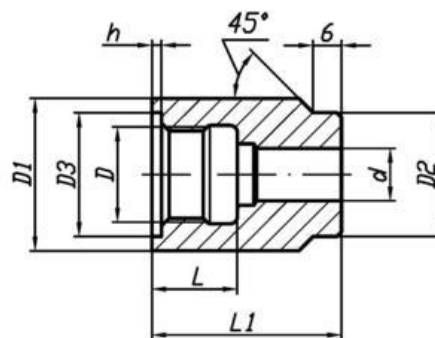
Таблица 1. Технические характеристики бобышек прямых БП1, БП1.02

Исполнение	Материал	Резьба D для установки ТС или защитной гильзы	Длина резьбы L, мм	Диаметр внутреннего отверстия d, мм	Наружный диаметр D1, мм	Длина бобышки L1, мм	Диаметр под сварку D2, мм	Диаметр проточки D3, мм	Высота проточки h, мм
БП1, БП1.02	12X18H10T, 09Г2С	M33x2, G1	32,0	31,0	50,0	70, 90	36,0	–	–
		M27x2, G3/4	24,0	25,0	40,0	50, 70	30,0	32	3
			32,0	25,0	40,0	70, 90	30,0	32	3
		M20x1,5, G1/2	24,0	18,5	32,0	40, 60	28,0	26	2
		M16x1,5, G1/4	20,0	14,4	32,0	40, 50	28,0	22	2
M12x1,5	17,0	10,4	21,0	25, 40	17,0	–	–		

4.2.2 Бобышки прямые БП2, БП2.02



Бобышки прямые БП2

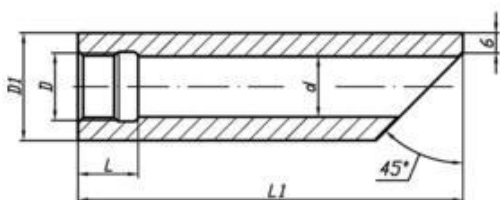


Бобышки прямые БП2.02

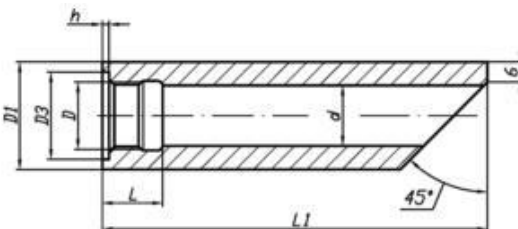
Таблица 2. Технические характеристики бобышек прямых БП2, БП2.02

Исполнение	Материал	Резьба D для установки ТС или защитной гильзы	Длина резьбы L, мм	Диаметр внутреннего отверстия d, мм	Наружный диаметр D1, мм	Длина бобышки L1, мм	Диаметр под сварку D2, мм	Диаметр проточки D3, мм	Высота проточки h, мм
БП2, БП2.02	12X18Н10Т, 09Г2С	M27x2,	20,0	11,0	40,0	50, 70	30,0	32	3
		G3/4	32,0	11,0	40,0	70, 90	30,0	32	3
		M20x1,5, G1/2	14,0	11,0	30,0	40, 60	26,0	26	2

4.2.3 Бобышки скошенные БС3, БС3.02



Бобышки скошенные БС3



Бобышки скошенные БС3.02

Таблица 3. Технические характеристики бобышек скошенных БС3

Исполнение	Материал	Резьба D для установки ТС или защитной гильзы	Длина резьбы L, мм	Диаметр внутреннего отверстия d, мм	Наружный диаметр D1, мм	Длина бобышки L1, мм	Диаметр проточки D3, мм	Высота проточки h, мм
БС3, БС3.02	12X18Н10Т, 09Г2С	M33x2	32,0	31,0	50,0	115	-	-
						140		
		M27x2	24,0	25,0	42,0	115	32	3
						140		
						115		
		M20x1,5	24,0	18,5	32,0	115	26	2
140								

4.3 Пример записи при заказе

Пример записи при заказе бобышки прямой БП1 для установки ТС или защитной гильзы с резьбой М20х1,5, длиной 40 мм, из нержавеющей стали 12Х18Н10Т:

Бобышка прямая БП1	— М20х1,5	— 40	— 12Х18Н10Т
1	2	3	4

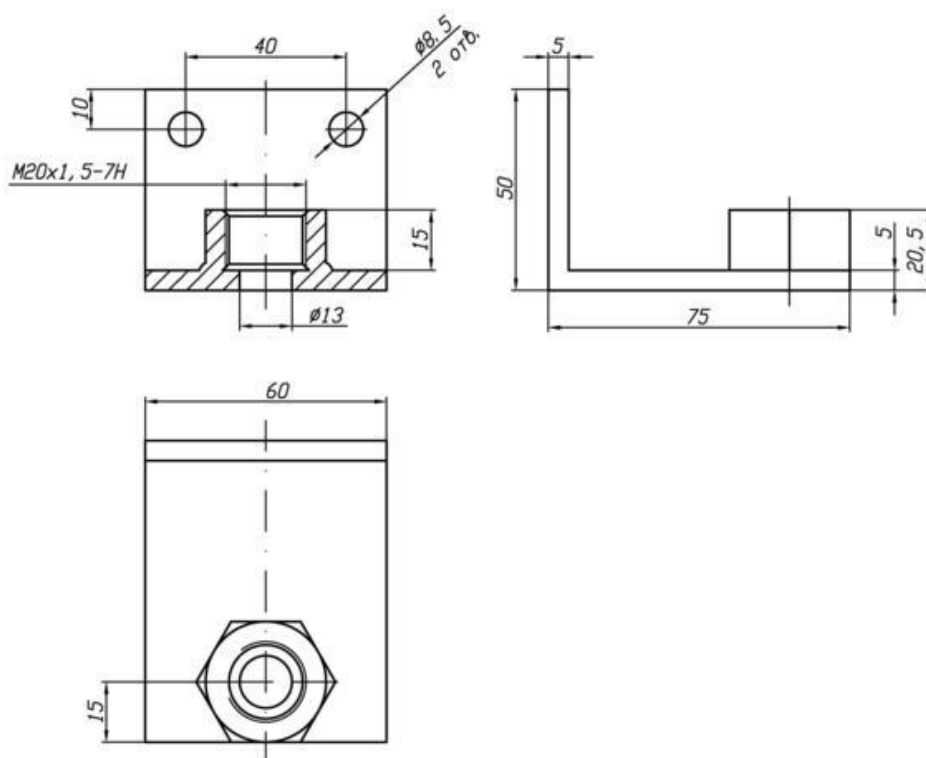
1. Исполнение бобышки:
 - см. графу «Исполнение» [таблиц 1, 2, 3 \(стр. 239–240\)](#)
2. Резьба D для установки ТС, ТП или защитной гильзы в бобышку:
 - см. графу «Резьба D для установки ТС или защитной гильзы» [таблиц 1, 2, 3 \(стр. 239–240\)](#)
3. Длина бобышки L1, мм:
 - см. графу «Длина бобышки L1, мм» [таблиц 1, 2, 3 \(стр. 239–240\)](#)
4. Материал бобышки:
 - см. графу «Материал» [таблиц 1, 2, 3 \(стр. 239–240\)](#)

5 Кронштейн РГАЖ 8.090.006

5.1 Назначение

Кронштейны РГАЖ 8.090.006 предназначены для установки ТС для измерения температуры окружающей среды (воздуха) на объекте измерений.

5.2 Габаритно-установочный чертеж



5.3 Пример записи при заказе

Пример записи при заказе кронштейна РГАЖ 8.090.006 для установки ТС для измерения температуры окружающей среды (воздуха) на объекте измерений:

Кронштейн РГАЖ 8.090.006

Раздел 8. Приложения

Оглавление

Приложение 1 (справочное) Типы ТС и ЧЭ, на которые распространяется ГОСТ 6651-2009.....	244
Приложение 2 (справочное) НСХ преобразования ТС и ЧЭ по ГОСТ 6651-2009	245
Приложение 3 (справочное) Классы допусков и диапазоны измерений для ТС и ЧЭ по ГОСТ 6651-2009	246
Приложение 4 (справочное) Группы исполнения ТСМ(П), ПТ, ТСМ(П)У, ППТ по устойчивости и прочности к воздействию синусоидальных вибраций по ГОСТ Р 52931-2008	247

Приложение 1 (справочное) Типы ТС и ЧЭ, на которые распространяется ГОСТ 6651-2009

Типы ТС и ЧЭ, на которые распространяется ГОСТ 6651-2009

Таблица. Обозначения типа, температурные коэффициенты α и классы допусков ТС и ЧЭ

Тип ТС	Обозначение типа ТС	α , °С ⁻¹	Класс допуска		
			для проволочных ЧЭ	для плёночных ЧЭ	для ТС
Платиновый	Pt	0,00385	W 0.1, W 0.15, W 0.3, W 0.6	F 0.1, F 0.15, F 0.3, F 0.6	AA, A, B, C
	П	0,00391	AA, A, B, C	AA, A, B, C	AA, A, B, C
Медный	M	0,00428	A, B, C	–	A, B, C

Примечание.

Температурный коэффициент α определяется по формуле $\alpha = (R_{100} - R_0)/(R_0 \times 100 \text{ °C})$, где R_0 , R_{100} — значения сопротивления ТС или ЧЭ по НСХ преобразования соответственно при 0 и 100 °С.

Приложение 2 (справочное) НСХ преобразования ТС и ЧЭ по ГОСТ 6651-2009

НСХ преобразования ТС и ЧЭ по ГОСТ 6651-2009

1. Платиновые ТС и ЧЭ, $\alpha = 0,00385 \text{ }^\circ\text{C}^{-1}$

Для диапазона измерений от минус 200 до 0 $^\circ\text{C}$:

$$R_t = R_0(1 + At + Bt^2 + C(t - 100 \text{ }^\circ\text{C})t^3).$$

Для диапазона измерений от 0 до 850 $^\circ\text{C}$:

$$R_t = R_0(1 + At + Bt^2),$$

где:

- R_t — сопротивление ТС или ЧЭ, Ом, при температуре t , $^\circ\text{C}$;
- R_0 — номинальное сопротивление ТС или ЧЭ, Ом, при температуре 0 $^\circ\text{C}$.

Значения постоянных следующие:

- $A = 3,9083 \times 10^{-3} \text{ }^\circ\text{C}^{-1}$,
- $B = -5,775 \times 10^{-7} \text{ }^\circ\text{C}^{-2}$,
- $C = -4,183 \times 10^{-12} \text{ }^\circ\text{C}^{-4}$.

2. Платиновые ТС и ЧЭ, $\alpha = 0,00391 \text{ }^\circ\text{C}^{-1}$

Для диапазона измерений от минус 200 до 0 $^\circ\text{C}$:

$$R_t = R_0(1 + At + Bt^2 + C(t - 100 \text{ }^\circ\text{C})t^3).$$

Для диапазона измерений от 0 до 850 $^\circ\text{C}$:

$$R_t = R_0(1 + At + Bt^2),$$

где:

- R_t — сопротивление ТС или ЧЭ, Ом, при температуре t , $^\circ\text{C}$;
- R_0 — номинальное сопротивление ТС или ЧЭ, Ом, при температуре 0 $^\circ\text{C}$.

Значения постоянных следующие:

- $A = 3,9690 \times 10^{-3} \text{ }^\circ\text{C}^{-1}$,
- $B = -5,841 \times 10^{-7} \text{ }^\circ\text{C}^{-2}$,
- $C = -4,330 \times 10^{-12} \text{ }^\circ\text{C}^{-4}$.

3. Медные ТС и ЧЭ, $\alpha = 0,00428 \text{ }^\circ\text{C}^{-1}$

Для диапазона измерений от минус 180 до 0 $^\circ\text{C}$:

$$R_t = R_0(1 + At + Bt(t + 6,7 \text{ }^\circ\text{C}) + Ct^3).$$

Для диапазона измерений от 0 до 200 $^\circ\text{C}$:

$$R_t = R_0(1 + At),$$

где

- R_t — сопротивление ТС или ЧЭ, Ом, при температуре t , $^\circ\text{C}$;
- R_0 — номинальное сопротивление ТС или ЧЭ, Ом, при температуре 0 $^\circ\text{C}$.

Значения постоянных следующие:

- $A = 4,28 \times 10^{-3} \text{ }^\circ\text{C}^{-1}$,
- $B = -6,2032 \times 10^{-7} \text{ }^\circ\text{C}^{-2}$,
- $C = 8,5154 \times 10^{-10} \text{ }^\circ\text{C}^{-4}$.

Примечания.

1 Для ТС, имеющих номинальное сопротивление R_0 , отличное от 100 Ом, значения НСХ могут быть рассчитаны по формуле:

$$R_{\text{нхх}}(t) = R_{\text{таб}}(t) \times R_0/100,$$

где

- $R_{\text{нхх}}(t)$ — значение сопротивления ТС или ЧЭ по НСХ при температуре t , $^\circ\text{C}$;
- $R_{\text{таб}}(t)$ — значение сопротивления ТС или ЧЭ, рассчитанное по формулам настоящего Приложения (НСХ для $R_0 = 100$ Ом) при температуре t , $^\circ\text{C}$;
- R_0 — номинальное сопротивление ТС или ЧЭ при температуре 0 $^\circ\text{C}$.

2 Значения сопротивления ТС или ЧЭ, рассчитанные по формулам настоящего Приложения (НСХ для $R_0 = 100$ Ом) при температуре t , $^\circ\text{C}$, приведены в таблицах А.1 – А.3 ГОСТ 6651-2009.

Приложение 3 (справочное) Классы допусков и диапазоны измерений для ТС и ЧЭ по ГОСТ 6651-2009

Классы допусков и диапазоны измерений для ТС и ЧЭ по ГОСТ 6651-2009

Таблица. Классы допусков и диапазоны измерений для ТС и ЧЭ

Класс допуска	Допуск, °С	Диапазон измерений, °С		
		Платиновый ТС, ЧЭ		Медный ТС, ЧЭ
		Проволочный ЧЭ	Плёночный ЧЭ	
AA W 0.1 F 0.1	$\pm (0,1 + 0,0017 t)$	От -50 до +250	От 0 до +150	—
A W 0.15 F 0.15	$\pm (0,15 + 0,002 t)$	От -100 до +450	От -30 до +300	От -50 до +120
B W 0.3 F 0.3	$\pm (0,3 + 0,005 t)$	От -196 до +660	От -50 до +500	От -50 до +200
C W 0.6 F 0.6	$\pm (0,6 + 0,01 t)$	От -196 до +850	От -50 до +600	От -180 до +200

Примечания.

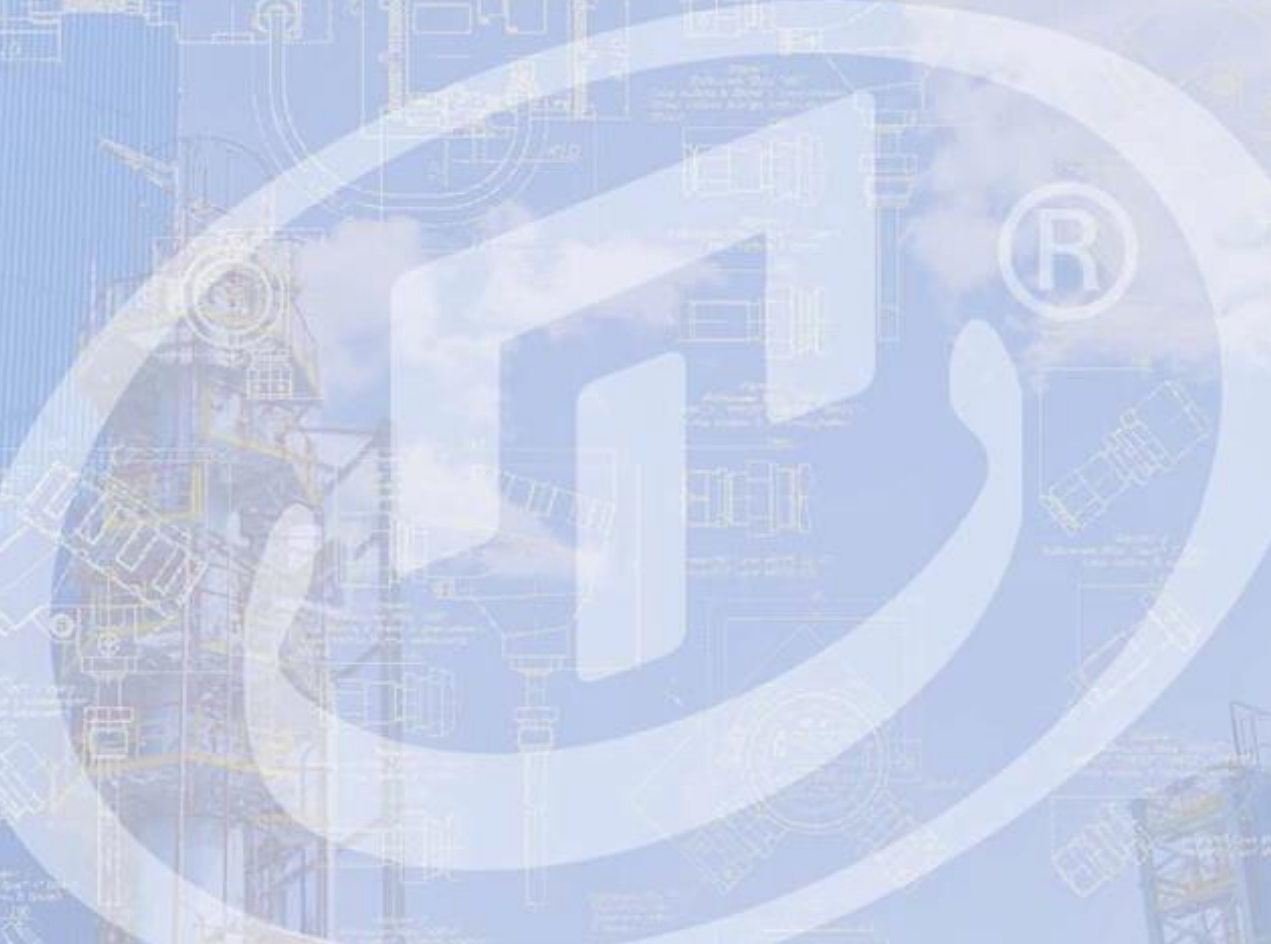
1 |t| — абсолютное значение температуры, °С, без учета знака.

2 Допуски ТС и ЧЭ по сопротивлению при температуре t получают умножением допусков из настоящей таблицы на коэффициент чувствительности dR/dt , Ом/°С, при температуре t, определённый по [приложению 2 настоящего каталога \(стр. 244\)](#).

Приложение 4 (справочное) Группы исполнения ТСМ(П), ПТ, ТСМ(П)У, ППТ по устойчивости и прочности к воздействию синусоидальных вибраций по ГОСТ Р 52931-2008

Группы исполнения ТСМ(П), ПТ, ТСМ(П)У, ППТ по устойчивости и прочности к воздействию синусоидальных вибраций по ГОСТ Р 52931-2008

Группа исполнения	Частота, Гц	Амплитуда		Размещение
		смещения для частоты ниже частоты перехода, мм	ускорения для частоты выше частоты перехода, м/с ²	
N2	10 - 55	0,35	–	Места, подверженные вибрации от работающих механизмов. Типовое размещение на промышленных объектах.
V3	10 - 150	0,35	49,0	Места на промышленных объектах при условии, что существует вибрация с частотой, превышающей 55 Гц
F3	10 - 500	0,35	49,0	Места, расположенные вблизи помещений, в которых установлены работающие авиационные двигатели
GX1	10 - 2000	0,35	в диапазоне частот от 60 до 265 Гц с амплитудой ускорения 49,0 м/с ² , в диапазоне частот от 265 до 500 Гц с амплитудой ускорения от 49,0 до 85,0 м/с ² при линейном законе изменения амплитуды ускорения от частоты, в диапазоне частот от 500 до 2000 Гц с амплитудой ускорения 85,0 м/с ²	
GX2	10 - 2000	0,35	в диапазоне частот от 60 до 265 Гц с амплитудой ускорения 49,0 м/с ² , в диапазоне частот от 265 до 1500 Гц с амплитудой ускорения от 49,0 до 235,5 м/с ² при линейном законе изменения амплитуды ускорения от частоты, в диапазоне частот от 1500 до 2000 Гц с амплитудой ускорения 235,5 м/с ²	



ЗАО СКБ "Термоприбор"

Юридический адрес:

115201, г. Москва, ул. Котляковская, д. 6, стр. 8

Адрес производственного филиала:

141070, Московская область, г. Королев, ул. Пионерская, д. 4, корп. 82-6

Тел.: (495) 516-50-21, (495) 516-50-24, (495) 516-09-30, (495) 516- 01-48

E-mail: info@termopribor.com, termopribor93@list.ru

www.termopribor.msk.ru