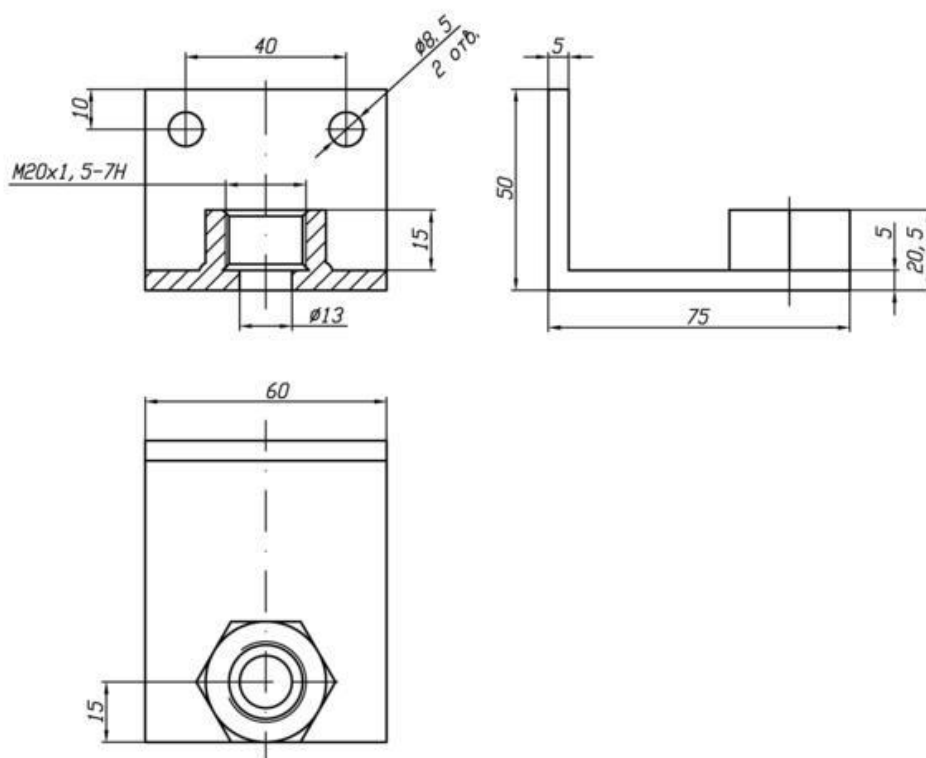


## 5 Кронштейн РГАЖ 8.090.006

### 5.1 Назначение

Кронштейны РГАЖ 8.090.006 предназначены для установки ТС для измерения температуры окружающей среды (воздуха) на объекте измерений.

### 5.2 Габаритно-установочный чертеж



### 5.3 Пример записи при заказе

Пример записи при заказе кронштейна РГАЖ 8.090.006 для установки ТС для измерения температуры окружающей среды (воздуха) на объекте измерений:

**Кронштейн РГАЖ 8.090.006**