

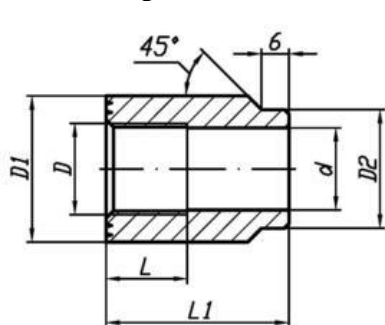
4 Бобышки БП, БС

4.1 Назначение

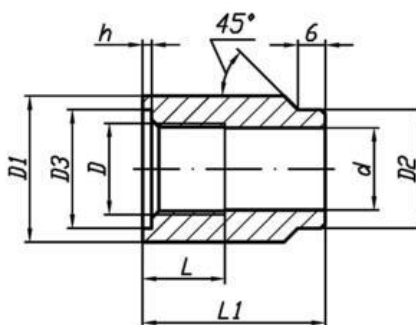
Бобышки прямые БП1, БП1.02, БП2, БП2.02 и бобышки скошенные БС3, БС3.02 предназначены для установки ТС, ПТ и защитных гильз с метрической и трубной цилиндрической резьбами на объекте измерений.

4.2 Габаритно-установочные чертежи и технические характеристики

4.2.1 Бобышки прямые БП1, БП1.02



Бобышки прямые БП1

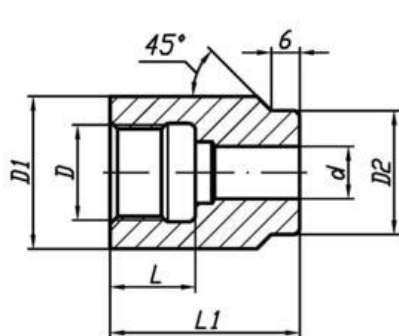


Бобышки прямые БП1.02

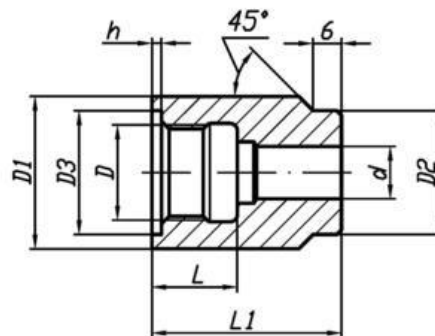
Таблица 1. Технические характеристики бобышек прямых БП1, БП1.02

Исполнение	Материал	Резьба D для установки ТС или защитной гильзы	Длина резьбы L, мм	Диаметр внутреннего отверстия d, мм	Наружный диаметр D1, мм	Длина бобышки L1, мм	Диаметр под сварку D2, мм	Диаметр проточки D3, мм	Высота проточки h, мм
БП1, БП1.02	12X18H10T, 09Г2С	M33x2, G1	32,0	31,0	50,0	70, 90	36,0	–	–
		M27x2, G3/4	24,0	25,0	40,0	50, 70	30,0	32	3
			32,0	25,0	40,0	70, 90	30,0	32	3
		M20x1,5, G1/2	24,0	18,5	32,0	40, 60	28,0	26	2
		M16x1,5, G1/4	20,0	14,4	32,0	40, 50	28,0	22	2
M12x1,5	17,0	10,4	21,0	25, 40	17,0	–	–		

4.2.2 Бобышки прямые БП2, БП2.02



Бобышки прямые БП2

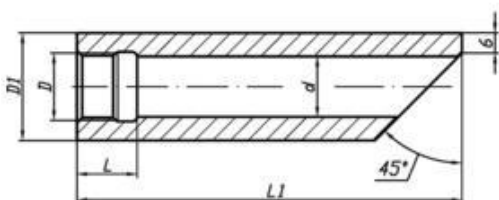


Бобышки прямые БП2.02

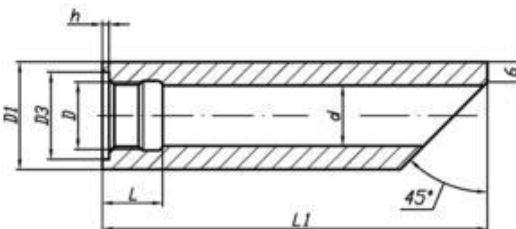
Таблица 2. Технические характеристики бобышек прямых БП2, БП2.02

Исполнение	Материал	Резьба D для установки ТС или защитной гильзы	Длина резьбы L, мм	Диаметр внутреннего отверстия d, мм	Наружный диаметр D1, мм	Длина бобышки L1, мм	Диаметр под сварку D2, мм	Диаметр проточки D3, мм	Высота проточки h, мм
БП2, БП2.02	12X18Н10Т, 09Г2С	M27x2,	20,0	11,0	40,0	50, 70	30,0	32	3
		G3/4	32,0	11,0	40,0	70, 90	30,0	32	3
		M20x1,5, G1/2	14,0	11,0	30,0	40, 60	26,0	26	2

4.2.3 Бобышки скошенные БС3, БС3.02



Бобышки скошенные БС3



Бобышки скошенные БС3.02

Таблица 3. Технические характеристики бобышек скошенных БС3

Исполнение	Материал	Резьба D для установки ТС или защитной гильзы	Длина резьбы L, мм	Диаметр внутреннего отверстия d, мм	Наружный диаметр D1, мм	Длина бобышки L1, мм	Диаметр проточки D3, мм	Высота проточки h, мм
БС3, БС3.02	12X18Н10Т, 09Г2С	M33x2	32,0	31,0	50,0	115	-	-
						140		
		M27x2	24,0	25,0	42,0	115	32	3
						140		
						115		
		M20x1,5	24,0	18,5	32,0	115	26	2
140								

4.3 Пример записи при заказе

Пример записи при заказе бобышки прямой БП1 для установки ТС или защитной гильзы с резьбой М20х1,5, длиной 40 мм, из нержавеющей стали 12Х18Н10Т:

Бобышка прямая БП1	— М20х1,5	— 40	— 12Х18Н10Т
1	2	3	4

1. Исполнение бобышки:
 - см. графу «Исполнение» [таблиц 1, 2, 3 \(стр. 239–240\)](#)
2. Резьба D для установки ТС, ТП или защитной гильзы в бобышку:
 - см. графу «Резьба D для установки ТС или защитной гильзы» [таблиц 1, 2, 3 \(стр. 239–240\)](#)
3. Длина бобышки L1, мм:
 - см. графу «Длина бобышки L1, мм» [таблиц 1, 2, 3 \(стр. 239–240\)](#)
4. Материал бобышки:
 - см. графу «Материал» [таблиц 1, 2, 3 \(стр. 239–240\)](#)