

**ФОРМА ЗАПИСИ ПРИ ЗАКАЗЕ
ПРЕОБРАЗОВАТЕЛЯ ТЕМПЕРАТУРЫ ПРОГРАММИРУЕМОГО ПОГРУЖАЕМОГО
ИНДИКАТОРНОГО С ЖИДКОКРИСТАЛЛИЧЕСКОЙ ИНДИКАЦИЕЙ
РАЗБОРНОЙ КОНСТРУКЦИИ ТСПУ 031СК
СО СЪЕМНЫМ СОЕДИНИТЕЛЬНЫМ КАБЕЛЕМ**

ТСПУ 031СКХ/	X/	X/	X	-X/X	-(X/X)	-X	-X	-X	-X	-X	X	-X	-X	-X	/X	-X	-X	
1	1a	2	3	4	5	6	7	8	9	10	11	11a	12	13	14	14a	15	16

-X	(X)	(X)	(X)	(X)
17	18	19	20	21

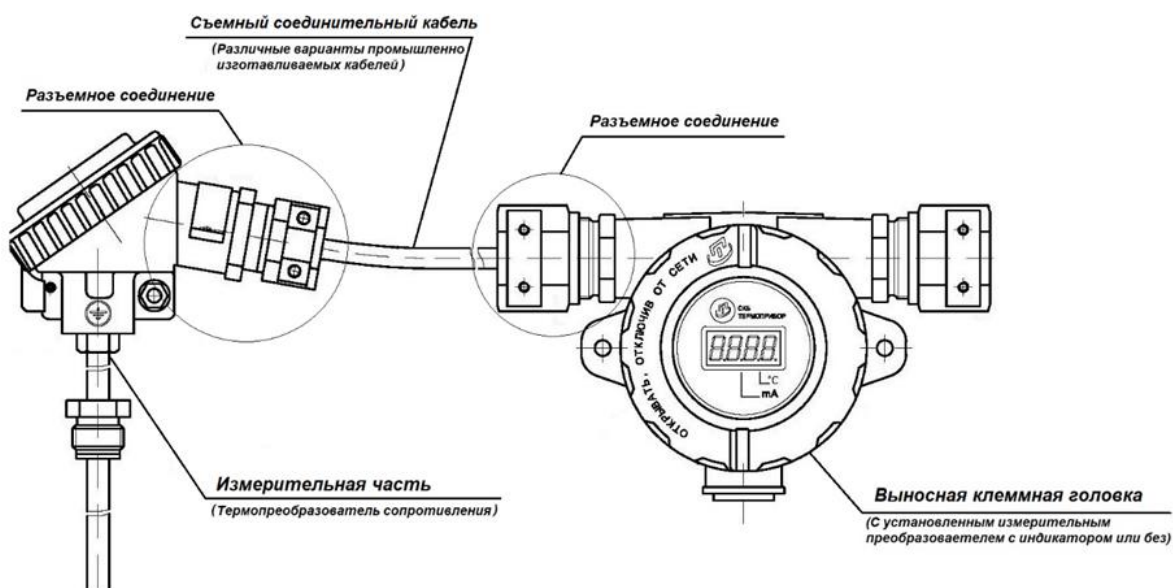


Рис. Преобразователь температуры программируемый погружаемый с индикацией со съемным соединительным кабелем

1	Тип преобразователя температуры программируемого погружаемого с соединительным кабелем: - ТСПУ 031СК
1a	Специальное исполнение: - позиция не заполняется – для ТСПУ 031СК со стандартными техническими характеристиками; - .Сп – для ТСПУ 031СК, у которых одна или несколько технических характеристик (например, длина монтажной части, длина соединительного кабеля и т.п.), отличаются от стандартных технических характеристик
2	Тип используемого измерительного нормирующего преобразователя (ИП): - ХТ-М1 – интеллектуальный HART-преобразователь с гальванической развязкой NCS-ТТ105Н; - ХТ-М2 – интеллектуальный HART-преобразователь с гальванической развязкой NCS-ТТ306Н. <u>Примечание:</u> тип ИП для ТСПУ 031СК с двумя подключенными к ИП чувствительными элементами (ЧЭ) – ХТ-М2(2) . При двух подключенных к ИП чувствительных элементах обеспечивается функция «горячее резервирование»
3	Вид взрывозащиты: - Оп – без взрывозащиты (общепромышленное исполнение);

	<ul style="list-style-type: none"> - Exd – взрывонепроницаемые оболочки “d” (не применимо для ИП типа ХТ-М1); - Exi – искробезопасная электрическая цепь «i»; - Exdi – два совмещенных вида взрывозащиты (не применимо для ИП типа ХТ-М1): взрывонепроницаемые оболочки “d” + искробезопасная электрическая цепь «i»
4	<p>Индикация выходного сигнала:</p> <ul style="list-style-type: none"> - ИНД – с индикацией выходного сигнала на экране жидкокристаллического индикатора (ЖКИ)
5	<p>Виброустойчивость <u>первичной измерительной части</u>:</p> <ul style="list-style-type: none"> - С – стандартная (гр. F3 по ГОСТ Р 52931-2008); - В – высокая (гр. GX1 по ГОСТ Р 52931-2008); - ОВ – особо высокая (гр. GX1 по ГОСТ Р 52931-2008). <p>Виброустойчивость зависит от длины и диаметра защитного корпуса первичной измерительной части, типа установочного штуцера, типа головки.</p> <p><u>Примечание:</u> в записи при заказе указывается <u>виброустойчивость только первичной измерительной части</u>. Виброустойчивость ИП, которые могут быть установлены в выносную головку, может отличаться от виброустойчивости первичной измерительной части. Виброустойчивость ИП приведена в таблице 8.3 тома 2 каталога продукции АО СКБ «Термоприбор»</p>
6	<p>Токовый выходной сигнал:</p> <ul style="list-style-type: none"> - 4/20 – токовый выходной сигнал 4-20 мА
7	<p>Диапазон настройки температуры измерений, °С (устанавливается на заводе-изготовителе при поставке ТСПУ 031СК):</p> <ul style="list-style-type: none"> - любой в рабочем диапазоне измерений температуры от начальной температуры Т_{нач.} до конечной температуры Т_{кон.} диапазона измерений температуры, но при условии, что минимальный интервал диапазона настройки измерений температуры $\Delta T = (T_{кон.} - T_{нач.})$ составляет 10 °С. <p>Рабочие диапазоны измерений температуры для ТСПУ 031СК:</p> <ul style="list-style-type: none"> - от -196 до +150 °С, - от -196 до +500 °С, - от -70 до +200 °С, - от -70 до +500 °С, - от -70 до +600 °С, - от -50 до +200 °С. <p>Диапазон настройки температуры измерений и рабочий диапазон измерений температуры указываются на шильдике, прикрепленной к ТСПУ 031СК, и в паспорте ТСПУ 031СК.</p> <p><u>Примечание:</u> применение ТСПУ 031СК/ИНД с ЖКИ для измерений температуры в диапазонах от -196 до -60 °С и от +85 до +600 °С возможно только в случаях размещения головки ТСПУ 031СК/ИНД с ЖКИ с установленным в ней ИП в защищенных от воздействия измеряемой температуры местах с температурой окружающей среды (воздуха) в диапазоне от -60 до +85 °С.</p>
8	<p>Основная погрешность (указывается в % или °С (см. таблицу 1)).</p> <p>Основная приведенная погрешность, указываемая при заказе в %, в записи при заказе указывается в безразмерных единицах, например, для 0,25% в записи при заказе указывается только 0,25.</p> <p>Основная абсолютная погрешность, указываемая при заказе в °С, в записи при заказе также указывается в °С, например, для 0,3 °С в записи при заказе указывается 0,3 °С.</p>
8а	<p>Основная погрешность индикации (указывается в % или °С (см. таблицы 2, 3)).</p> <p>Основная приведенная погрешность индикации, указываемая при заказе в %, в записи при заказе указывается в безразмерных единицах. Например, для 0,5% в записи при заказе указывается только 0,5.</p> <p>Основная абсолютная погрешность индикации, указываемая при заказе в °С, в записи при заказе также указывается в °С (в обозначении записывается: «гр. С»). Например, для 0,3 °С в записи при заказе указывается 0,3 гр. С.</p> <p>Основная погрешность индикации в записи при заказе указывается в тех же единицах измерений, что и основная погрешность</p>

9	Длины монтажной (погружаемой) части защитного корпуса L, l, мм, первичной измерительной части (стандартные значения - см. таблицы 4, 5)
10	Диаметры монтажной (погружаемой) части защитного корпуса d, d1, мм, первичной измерительной части (стандартные значения - см. таблицы 4, 5)
10а	- Пр – для исполнений защитного корпуса с подпружиненной первичной измерительной частью типа «подпружиненный адаптер» (см. примечания к таблицам 4, 5). Не рекомендуется для условий эксплуатации с наличием значительных механических нагрузок. Применение данных исполнений допустимо при согласовании с АО СКБ «Термоприбор»
11	Материал защитного корпуса первичной измерительной части: - Н – нержавеющая сталь 12Х18Н10Т; - Ас – нержавеющая сталь 10Х17Н13М2Т (для измеряемых сред, содержащих сероводород)
12	Тип <u>выносной</u> головки и наличие УЗИП: - см. таблицу 6.2 для ИП типа ХТ-М2; - см. таблицу 6.3 для ИП типа ХТ-М1
12а	Тип головки <u>первичной измерительной части</u> : - см. таблицу 6.1
13	Резьба D на установочном штуцере: - М20х1,5, М27х2, G1/2 – для первичной измерительной части с подвижным и подвижным подпружиненным штуцерами; - М20х1,5, М27х2, G1/2, K1/2"; K3/4"; R1/2; R3/4 – для первичной измерительной части с неподвижным и неподвижным усиленным штуцерами; - О – установочный штуцер отсутствует
14	Тип установочного штуцера: - 1 – подвижный; - 1Пр – подвижный подпружиненный; - 2 – неподвижный; - 2у – усиленный неподвижный; - О – установочный штуцер отсутствует
15	- Лк/марка кабеля (полное обозначение по ТУ, ГОСТ) – длина и марка съемного соединительного кабеля указываются потребителем при заказе. Соединительный кабель указанной потребителем марки и длины входит в комплект поставки преобразователя; - О/марка кабеля (полное обозначение по ТУ, ГОСТ) – съемный соединительный кабель, используемый в эксплуатации на объекте измерений, не входит в комплект поставки. Используемый в эксплуатации соединительный кабель устанавливается потребителем самостоятельно при монтаже ТСПУ 031СК/ИНД на объекте эксплуатации. В этом случае в комплект поставки входит технологический кабель длиной 1000 мм, который используется при проверке (или калибровке) на предприятии-изготовителе и при входном контроле потребителя. Информация о марке кабеля в этом случае используется при выборе кабельных вводов для съемного соединительного кабеля потребителя. В случае отсутствия информации о марке соединительного кабеля, вместо марки кабеля указывается исполнение кабельного ввода для соединительного кабеля (выбранное изготовителем). <u>Примечание:</u> максимальное допускаемое электрическое сопротивление каждой жилы съемного соединительного кабеля не должно превышать 5,0 Ом
16	Исполнение кабельного ввода выносной головки (для кабеля питания): - см. таблицы 7.1-7.4. При отсутствии необходимости в кабельном вводе вместо его обозначения указывается индекс «О», а в скобках – требуемая резьба в отверстии патрубка головки: М20х1,5 или М25х1,5 . Например: О(М20х1,5) . <u>Примечание:</u> исполнения кабельных вводов между первичной измерительной частью и выносной головкой преобразователей определяет изготовитель, исходя из указанной в позиции 15 марки кабеля

17	Вид метрологической приемки: - П – поверка; - К – калибровка																													
18	<p>Нижний предел температуры окружающей среды (воздуха): - позиция не заполняется – значение нижнего предела температуры окружающей среды (воздуха) - 60 °С.</p> <p>Допустимый диапазон температуры окружающей среды (воздуха) вблизи головки для ТСПУ 031СК/ИНД:</p> <table border="1" data-bbox="185 423 1535 1339"> <thead> <tr> <th data-bbox="185 423 336 577">Тип ИП</th> <th data-bbox="336 423 652 577">Наименование</th> <th data-bbox="652 423 820 577">Вид взрывозащиты</th> <th data-bbox="820 423 1219 577">Минимальное значение температуры окружающей среды, °С</th> <th data-bbox="1219 423 1535 577">Специальная отметка минимально допустимой температуры окружающей среды</th> </tr> </thead> <tbody> <tr> <td data-bbox="185 577 336 842" rowspan="2">ХТ-М1</td> <td data-bbox="336 577 652 842" rowspan="2">ТСПУ 031СК/ХТ-М1/ИНД (жидкокристаллическая индикация)</td> <td data-bbox="652 577 820 712">Оп</td> <td data-bbox="820 577 1219 712">-60 - базовое исполнение (ухудшение видимости индикации на ЖКИ в диапазоне от -60 до -30 °С)</td> <td data-bbox="1219 577 1535 712">Не требуется</td> </tr> <tr> <td data-bbox="652 712 820 842">Exi</td> <td data-bbox="820 712 1219 842">-60 - базовое исполнение (ухудшение видимости индикации на ЖКИ в диапазоне от -60 до -30 °С)</td> <td data-bbox="1219 712 1535 842">Не требуется</td> </tr> <tr> <td data-bbox="185 842 336 1093" rowspan="2">ХТ-М2</td> <td data-bbox="336 842 652 1093" rowspan="2">ТСПУ 031СК/ХТ-М2/ИНД (жидкокристаллическая индикация)</td> <td data-bbox="652 842 820 969">Оп, Exd</td> <td data-bbox="820 842 1219 969">-60 - базовое исполнение (ухудшение видимости индикации на ЖКИ в диапазоне от -60 до -30 °С)</td> <td data-bbox="1219 842 1535 969">Не требуется</td> </tr> <tr> <td data-bbox="652 969 820 1093">Exi, Exdi</td> <td data-bbox="820 969 1219 1093">-60 - базовое исполнение (ухудшение видимости индикации на ЖКИ в диапазоне от -60 до -30 °С)</td> <td data-bbox="1219 969 1535 1093">Не требуется</td> </tr> <tr> <td data-bbox="185 1093 336 1339" rowspan="2">ХТ-М2(2)</td> <td data-bbox="336 1093 652 1339" rowspan="2">ТСПУ 031СК/ХТ-М2(2)/ИНД (жидкокристаллическая индикация)</td> <td data-bbox="652 1093 820 1220">Оп, Exd</td> <td data-bbox="820 1093 1219 1220">-60 - базовое исполнение (ухудшение видимости индикации на ЖКИ в диапазоне от -60 до -30 °С)</td> <td data-bbox="1219 1093 1535 1220">Не требуется</td> </tr> <tr> <td data-bbox="652 1220 820 1339">Exi, Exdi</td> <td data-bbox="820 1220 1219 1339">-60 - базовое исполнение (ухудшение видимости индикации на ЖКИ в диапазоне от -60 до -30 °С)</td> <td data-bbox="1219 1220 1535 1339">Не требуется</td> </tr> </tbody> </table> <p>Примечание: максимальная допустимая температура (t_{max}) определяется температурными классами Т1, ..., Т6 по ГОСТ 31610.0-2019. Конкретная t_{max} указана в каталоге продукции. При этом, для любых температурных классов t_{max} ≥ +70 °С</p>	Тип ИП	Наименование	Вид взрывозащиты	Минимальное значение температуры окружающей среды, °С	Специальная отметка минимально допустимой температуры окружающей среды	ХТ-М1	ТСПУ 031СК/ХТ-М1/ИНД (жидкокристаллическая индикация)	Оп	-60 - базовое исполнение (ухудшение видимости индикации на ЖКИ в диапазоне от -60 до -30 °С)	Не требуется	Exi	-60 - базовое исполнение (ухудшение видимости индикации на ЖКИ в диапазоне от -60 до -30 °С)	Не требуется	ХТ-М2	ТСПУ 031СК/ХТ-М2/ИНД (жидкокристаллическая индикация)	Оп, Exd	-60 - базовое исполнение (ухудшение видимости индикации на ЖКИ в диапазоне от -60 до -30 °С)	Не требуется	Exi, Exdi	-60 - базовое исполнение (ухудшение видимости индикации на ЖКИ в диапазоне от -60 до -30 °С)	Не требуется	ХТ-М2(2)	ТСПУ 031СК/ХТ-М2(2)/ИНД (жидкокристаллическая индикация)	Оп, Exd	-60 - базовое исполнение (ухудшение видимости индикации на ЖКИ в диапазоне от -60 до -30 °С)	Не требуется	Exi, Exdi	-60 - базовое исполнение (ухудшение видимости индикации на ЖКИ в диапазоне от -60 до -30 °С)	Не требуется
Тип ИП	Наименование	Вид взрывозащиты	Минимальное значение температуры окружающей среды, °С	Специальная отметка минимально допустимой температуры окружающей среды																										
ХТ-М1	ТСПУ 031СК/ХТ-М1/ИНД (жидкокристаллическая индикация)	Оп	-60 - базовое исполнение (ухудшение видимости индикации на ЖКИ в диапазоне от -60 до -30 °С)	Не требуется																										
		Exi	-60 - базовое исполнение (ухудшение видимости индикации на ЖКИ в диапазоне от -60 до -30 °С)	Не требуется																										
ХТ-М2	ТСПУ 031СК/ХТ-М2/ИНД (жидкокристаллическая индикация)	Оп, Exd	-60 - базовое исполнение (ухудшение видимости индикации на ЖКИ в диапазоне от -60 до -30 °С)	Не требуется																										
		Exi, Exdi	-60 - базовое исполнение (ухудшение видимости индикации на ЖКИ в диапазоне от -60 до -30 °С)	Не требуется																										
ХТ-М2(2)	ТСПУ 031СК/ХТ-М2(2)/ИНД (жидкокристаллическая индикация)	Оп, Exd	-60 - базовое исполнение (ухудшение видимости индикации на ЖКИ в диапазоне от -60 до -30 °С)	Не требуется																										
		Exi, Exdi	-60 - базовое исполнение (ухудшение видимости индикации на ЖКИ в диапазоне от -60 до -30 °С)	Не требуется																										
19	<p>Климатическое исполнение по ГОСТ 15150-69: - позиция не заполняется – стандартное климатическое исполнение О1; - М1 – климатическое исполнение М1; - М3 – климатическое исполнение М3.</p> <p>Примечание: ТСПУ 031СК с исполнениями ОМ1, ОМ2, ОМ3 поставляются по согласованию с АО СКБ «Термоприбор»</p>																													

20	<p>Конструктивный вариант:</p> <p>- (2ЧЭ) – первичная измерительная часть содержит 2 ЧЭ. При этом к ИП подключен один ЧЭ, второй ЧЭ является резервным и подключается к ИП вручную (применимо для ИП типов ХТ-М1, ХТ-М2);</p> <p>- позиция не заполняется – первичная измерительная часть либо содержит 1 ЧЭ (применимо для ИП типов ХТ-М1, ХТ-М2), либо содержит 2 ЧЭ, каждый из которых постоянно подключен к ИП (применимо только для ИП типа ХТ-М2(2)). При двух подключенных к ИП типа ХТ-М2(2) чувствительных элементах обеспечивается функция «горячее резервирование», при этом каждый ЧЭ подключен к ИП по трехпроводной схеме</p>
21	<p>Уровень полноты безопасности в соответствии с ГОСТ Р МЭК 61508-1-2012, ГОСТ Р МЭК 61508-2-2012, ГОСТ Р МЭК 61508-3-2018:</p> <p>- SIL2 – доступно для ИП типа ХТ-М2/ИНД;</p> <p>- позиция не заполняется – особые требования отсутствуют</p>

Таблица 1 – Основная погрешность ТСПУ 031СК/ИНД с установленным на заводе-изготовителе и не изменяемым в процессе эксплуатации диапазоном измерений температуры

Модели ТСПУ 031СК/ИНД	Максимальные рабочие диапазоны измерений температуры (в зависимости от исполнения), °С	Основная приведенная погрешность σ_0 , % (от интервала диапазона настройки температуры)	Минимальная основная абсолютная погрешность $\Delta_{0\text{мин.}}$, °С
ТСПУ 031СК/ХТ-М1/ИНД, ТСПУ 031СК/ХТ-М2/ИНД	от -196 до +150 от -196 до +500 от -70 до +200 от -50 до +200 от -70 до +500 от -70 до +600	$\pm 0,1$; $\pm 0,15$; $\pm 0,2$; $\pm 0,25$; $\pm 0,4$; $\pm 0,5$; $\pm 1,0$	$\pm 0,15$ (см. примечание 5 к настоящей таблице)

Примечания к таблице 1:

1. Минимальная основная абсолютная погрешность $\Delta_{0\text{мин.}}$, °С – это основной точностный параметр ТСПУ 031СК/ИНД, определяющий предельное минимальное значение основной абсолютной погрешности, которое может быть достигнуто при применении ТСПУ 031СК/ИНД.

2. Возможные варианты учета значений $\Delta_{0\text{мин.}}$, °С:

2.1. При заказе указывается значение основной абсолютной погрешности $\Delta_{0\text{зад.}}$, °С.

В этом случае значение $\Delta_{0\text{зад.}}$, °С, не может быть менее значения $\Delta_{0\text{мин.}}$, °С, т.е. менее 0,15 °С.

Пример 1.

Нужен ТСПУ 031СК/ХТ-М1/ИНД. $\sigma_{0\text{зад.}} = \pm 0,4$ °С, $\Delta_{0\text{мин.}} = \pm 0,15$ °С.

В позицию записи при заказе вносят значение 0,4 °С.

2.2. При заказе указывается значение основной приведенной погрешности $\sigma_{0\text{зад.}}$, %.

В этом случае рассчитывают значение основной погрешности $\Delta_{0\text{зад.}}$, °С, соответствующее заданному значению основной приведенной погрешности $\sigma_{0\text{зад.}}$, %, по формуле:

$$\Delta_{0\text{зад.}} = (T_{\text{кон.}} - T_{\text{нач.}}) \cdot \sigma_{0\text{зад.}} / 100, \text{ °С,}$$

где $T_{\text{кон.}}$ – конечное значение температуры заданного интервала диапазона измерений температуры, °С;

$T_{\text{нач.}}$ – начальное значение температуры заданного интервала диапазона измерений температуры, °С.

Если расчетное значение $\Delta_{0\text{зад.}} \geq \Delta_{0\text{мин.}}$, т.е. более или равно 0,15 °С, то заданное значение основной приведенной погрешности $\sigma_{0\text{зад.}}$, %, допустимо.

Если расчетное значение $\Delta_{0\text{зад.}} < \Delta_{0\text{мин.}}$, т.е. менее 0,15 °С, то заданное значение основной приведенной погрешности $\sigma_{0\text{зад.}}$, %, недопустимо и должно быть увеличено до значений $\sigma_{0\text{зад.}}$, %, в соответствии с таблицей 1.

Пример 2.

Нужен ТСПУ 031СК/ХТ-М1/ИНД. Интервал диапазона измерений температуры – от -50 до +50 °С, заданное значение основной приведенной погрешности $\sigma_{0\text{зад.}} = \pm 0,1$ %.

$$\Delta_{0\text{рас.}} = (\text{Ткон.} - \text{Тнач.}) \cdot \sigma_0 / 100 = (50 - (-50)) \cdot (\pm 0,1) / 100 = \pm 0,1 \text{ } ^\circ\text{C}.$$

$$\Delta_{0\text{мин.}} = \pm 0,15 \text{ } ^\circ\text{C}.$$

Расчитанное значение основной погрешности $\Delta_{0\text{рас.}}$, °С, меньше значения минимальной основной абсолютной погрешности $\Delta_{0\text{мин.}}$, °С, следовательно, значение $\sigma_{0\text{зад.}} = \pm 0,1$ % неприемлемо и должно быть увеличено до приемлемого значения $\pm 0,15$ % (см. таблицу 1).

$$\text{Для } \sigma_{0\text{зад.}} = \pm 0,15\% \quad \Delta_{0\text{рас.}} = (50 - (-50)) \cdot (\pm 0,15) / 100 = \pm 0,15 \text{ } ^\circ\text{C}.$$

Значение $\sigma_{0\text{зад.}} = \pm 0,15$ % – приемлемое, т.к. $\Delta_{0\text{рас.}} = \Delta_{0\text{мин.}} = \pm 0,15 \text{ } ^\circ\text{C}$.

В позицию записи при заказе должно быть внесено значение 0,15.

3. Неизменяемость в процессе эксплуатации диапазона измерений температуры для ТСПУ 031СК/ИНД означает, что в процессе эксплуатации сохраняются все настройки, выполненные на заводе-изготовителе или в аккредитованной испытательной лаборатории.

При эксплуатации, в случае необходимости, диапазон измерений температуры, установленный на заводе-изготовителе или в аккредитованной испытательной лаборатории, может быть изменен. При этом, если не проводится дополнительная настройка ТСПУ 031СК/ИНД в аккредитованной испытательной лаборатории в новом диапазоне измерений температуры с указанными в таблице 1 требованиями, то основная погрешность ТСПУ 031СК/ИНД определяется аналогично процедуре, указанной в п. 2 настоящих примечаний, но для значения $\Delta_{0\text{мин.}} = \pm 0,35 \text{ } ^\circ\text{C}$ (а не $\Delta_{0\text{мин.}} = \pm 0,15 \text{ } ^\circ\text{C}$).

4. Стандартными значениями основной приведенной погрешности при поставке с завода-изготовителя являются $\sigma_0 = \pm 0,25\%$; $\pm 0,5\%$.

5. Для указанных моделей ТСПУ 031СК/ИНД приведены значения основной абсолютной погрешности $\Delta_{0\text{мин.}}$, °С в диапазоне измерений температуры от -50 до +150 °С включительно.

При этом для этих же моделей ТСПУ 031СК/ИНД в диапазонах измерений от -196 °С до -50 °С (значение -50 °С не включено в диапазон измерений) и свыше +150 °С до +600 °С минимальная основная абсолютная погрешность $\Delta_{0\text{мин.}}$, °С, составляет $\pm 0,2 \text{ } ^\circ\text{C}$.

Таблица 2 – Основная приведенная погрешность индикации ТСПУ 031СК/ИНД в зависимости от основной приведенной погрешности

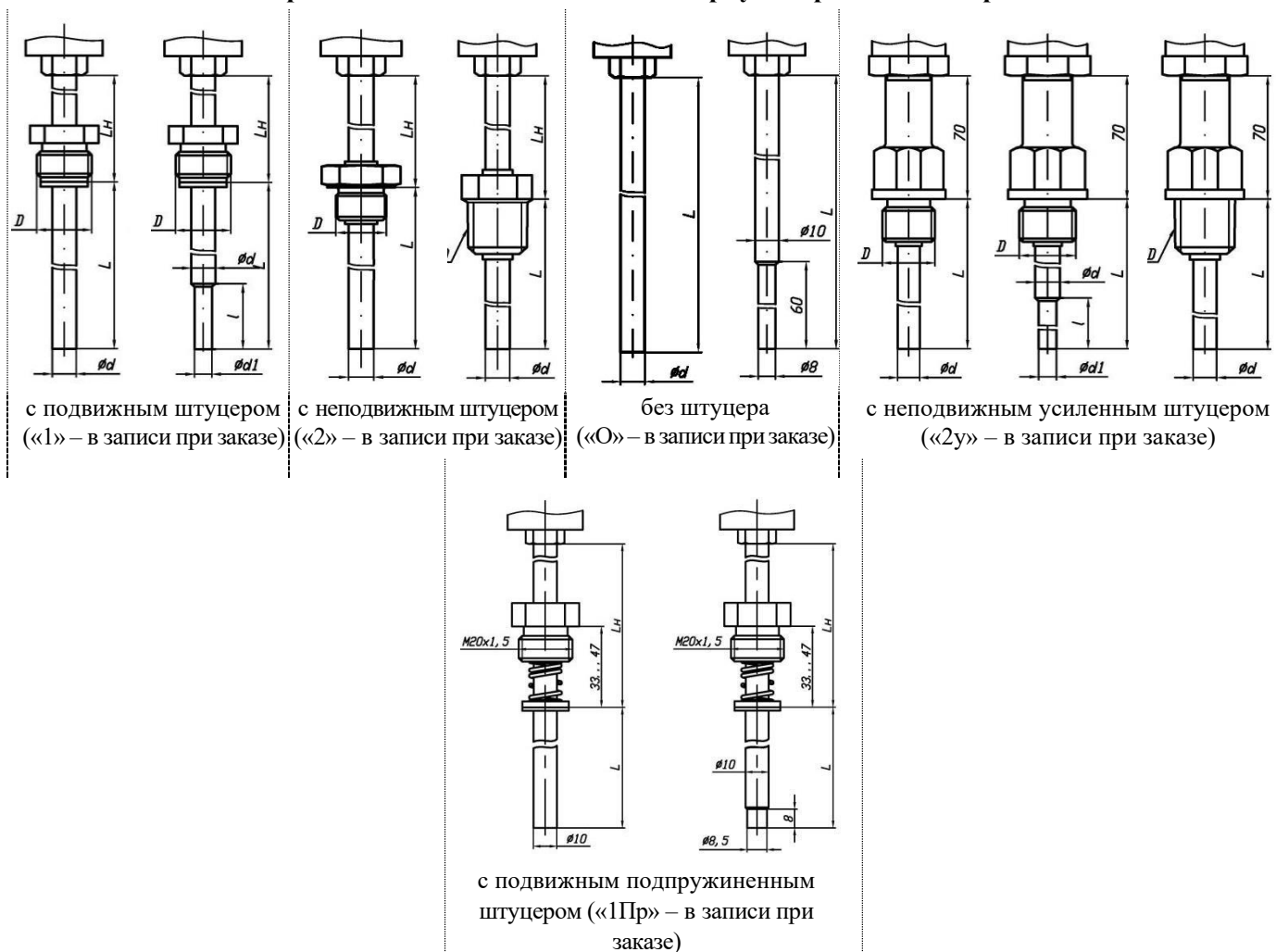
Основная приведенная погрешность σ_0 по токовому выходному сигналу, % (от интервала диапазона настройки температуры)	Основная приведенная погрешность индикации $\sigma_{0\text{инд.}}$, % (от интервала диапазона настройки температуры)
$\pm 0,1$	$\pm 0,15$
$\pm 0,15$	$\pm 0,2$
$\pm 0,25$	$\pm 0,3$
$\pm 0,4$	$\pm 0,5$
$\pm 0,5$	$\pm 0,6$
$\pm 0,6$	$\pm 0,7$
$\pm 1,0$	$\pm 1,1$

Примечание: типовые пределы допускаемой основной приведенной погрешности $\sigma_0/\sigma_{0\text{инд.}}$ – $\pm 0,25/0,3$ %; $\pm 0,5/0,6$ %

Таблица 3 – Основная абсолютная погрешность индикации $\Delta_{0инд.}$ в зависимости от основной абсолютной погрешности $\Delta_{0мин.}$, °С, и интервалов диапазонов измерений

Пределы допускаемой основной абсолютной погрешности $\Delta_{0мин.}$, °С	Интервал диапазона настройки, °С (Ткон. – Тнач.)										
	до 40	от 40 до 60	от 60 до 80	от 80 до 120	от 120 до 160	от 160 до 200	от 200 до 240	от 240 до 280	от 280 до 320	от 320 до 360	от 360 до 400
	Пределы допускаемой основной абсолютной погрешности индикации $\Delta_{0инд.}$, °С										
±0,1	±0,2										
±0,15	±0,2	±0,2									
±0,2	±0,3	±0,3	±0,3								
±0,3	±0,4	±0,4	±0,4	±0,4							
±0,4	±0,5	±0,5	±0,5	±0,5	±0,6						
±0,5	±0,6	±0,6	±0,6	±0,6	±0,6	±0,7					
±0,6	±0,7	±0,7	±0,7	±0,8	±0,8	±0,8	±0,8				
±0,7	±0,8	±0,8	±0,8	±0,9	±0,9	±0,9	±1,0	±1,0			
±0,8	±0,9	±0,9	±0,9	±1,0	±1,0	±1,0	±1,1	±1,1	±1,1		
±0,9	±1,0	±1,0	±1,0	±1,1	±1,1	±1,1	±1,2	±1,2	±1,2	±1,2	
±1,0	±1,1	±1,1	±1,1	±1,1	±1,2	±1,2	±1,3	±1,3	±1,3	±1,3	±1,4

Таблица 4 – Варианты исполнений защитного корпуса первичной измерительной части



Стандартные длины L, l и диаметры d, d1 монтажных (погружаемых) частей защитного корпуса первичной измерительной части ТСПУ 031СК/ИНД, типы и резьбы D установочных штуцеров приведены в таблице 5.

Примечание: варианты с неподвижным усиленным штуцером включают и исполнения ТСПУ 031СК с подпружиненной первичной измерительной частью защитного корпуса. В записи при заказе таких ТСПУ 031СК после указания диаметра защитного корпуса указывается индекс «Пр». Например, «...-6Пр-...» (для диаметра 6 мм).

Стандартная длина L_n наружной части защитного корпуса в зависимости от максимальной температуры $T_{\text{макс}}$ диапазона измерений температуры составляет:

- 70 мм для $T_{\text{макс}}$ не выше 200 °С,
- 120 мм для $T_{\text{макс}}$ свыше 200 °С до 600 °С.

Примечание: по специальному заказу допускается изготовление защитных корпусов первичной измерительной части с другими длинами L_n наружной части защитного корпуса (L/L_n – в записи при заказе).

Таблица 5 – Стандартные диаметры d , d_1 и длины L , l монтажных (погружаемых) частей защитного корпуса первичной измерительной части, типы и резьбы D установочных штуцеров, виброустойчивость

Диаметр монтажной (погружаемой) части d , мм, или диаметр монтажной (погружаемой) части d , мм/ диаметр утоненной части d_1 , мм	Длина монтажной (погружаемой) части L , мм	Виброустойчивость	Тип и резьба D установочного штуцера
10	80, 100, 120, 160, 200, 250, 320, 400, 500, 630, 800, 1000, 1250, 1600, 2000, 2500, 3150, 3550, 4000, 4500	С – до 4500 мм, В – до 500 мм, ОВ – до 160 мм	подвижный штуцер M20x1,5; M27x2; G1/2;
10/8 на длине $l=60$ мм или $l=40$ мм	60, 100, 120, 160, 200, 250, 320, 400, 500, 630, 800, 2500	С – до 2500 мм, В – до 500 мм, ОВ – до 160 мм	подвижный подпружиненный штуцер M20x1,5;
8	60, 80, 100, 120, 160, 200, 250, 320, 400, 500, 630, 800, 1000, 1250, 1600, 2000, 2500	С – до 2500 мм, В – до 500 мм, ОВ – до 160 мм	неподвижный штуцер M20x1,5; K1/2"; K3/4"; R1/2; R3/4; G1/2;
6	60, 80, 100, 120, 160, 200, 250, 320, 400, 500, 630, 800, 1000, 1250, 1600, 2000, 2500	С – до 2500 мм, В – до 500 мм, ОВ – до 160 мм	без штуцера;
5	60, 80, 100, 120, 160, 200, 250, 320, 400, 500	С – до 500 мм, В – до 500 мм	неподвижный и неподвижный усиленные штуцеры
10/6 на длине $l=160$ мм	200, 250, 320, 400, 500	С – до 500 мм, В – до 500 мм	M20x1,5; M27x2; K1/2"; K3/4"; R1/2; R3/4; G1/2
d , где $d = 3, \dots, 6$ мм (гибкий защитный корпус на основе кабеля КНМСН)	60, 80, 100, 120, 160, 200, 250, 320, 400, 500, 630, 800, 1000, 1250, 1600, 2000, 2500, 3150, 5000, ..., 20000	С – до 20000 мм	

Примечание к таблице 5: по согласованию с АО СКБ «Термоприбор» возможно изготовление ТСПУ 031СК/ИНД с неподвижным усиленным штуцером с подпружиненной первичной измерительной частью защитного корпуса (типа «подпружиненный адаптер»). Для таких ТСПУ 031СК/ИНД в записи при заказе после указания диаметра защитного корпуса указывается индекс «Пр», например: «...-6Пр-...» (для диаметра 6 мм), а в обозначении типа установочного штуцера указывается индекс «2у».

Данные исполнения не рекомендуются для условий эксплуатации с наличием значительных механических нагрузок (такие исполнения имеют стандартную виброустойчивость (гр. F3 по ГОСТ Р 52931) и обозначение виброустойчивости «С» в записи при заказе).

Таблица 6.1 – Типы головок первичной измерительной части, их внешний вид

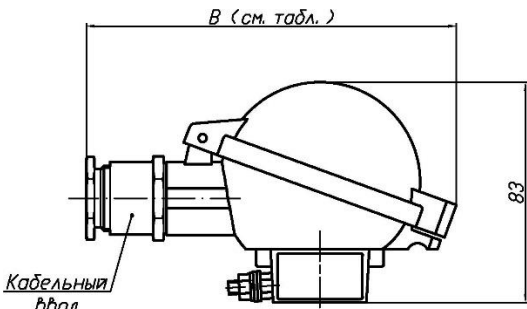
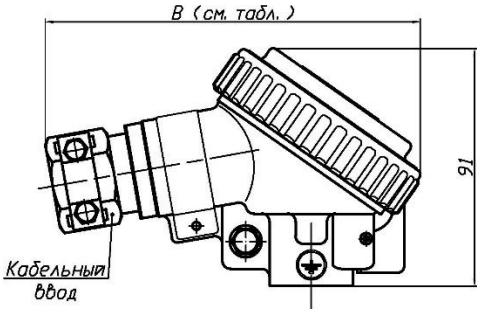
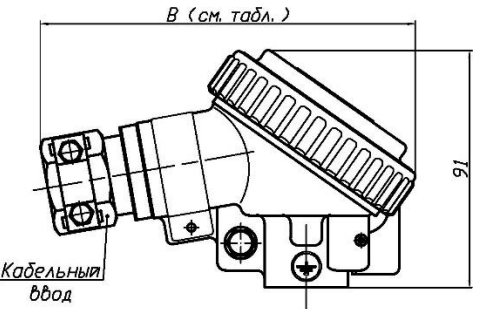
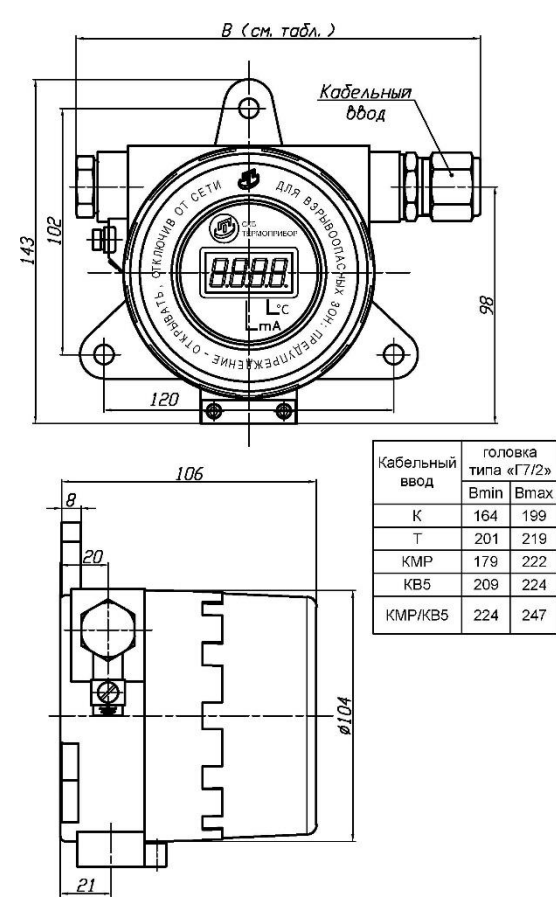
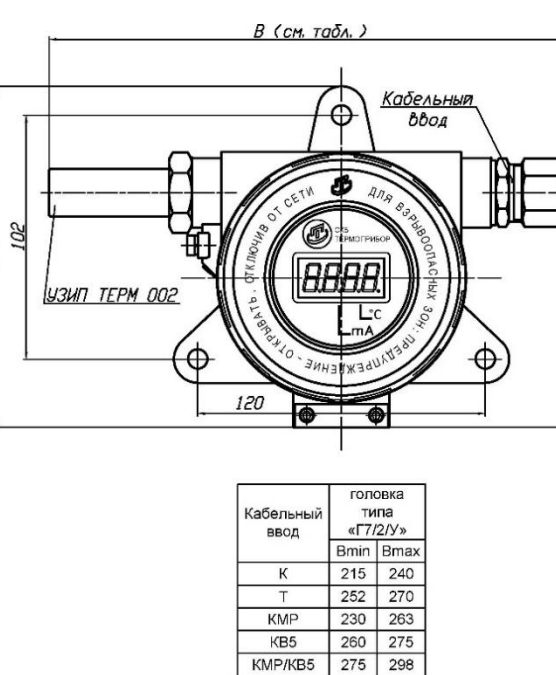
Тип головки	Вид головки	Описание головки	Исполнения																										
			Op	Exi	Exd	Exdi																							
Типы головок первичной измерительной части																													
«M(D)»	 <table border="1" data-bbox="486 622 699 824"> <thead> <tr> <th rowspan="2">Кабельный ввод</th> <th colspan="2">головка типа «M(D)»</th> </tr> <tr> <th>Vmin</th> <th>Vmax</th> </tr> </thead> <tbody> <tr> <td>К</td> <td>139</td> <td>164</td> </tr> <tr> <td>Т</td> <td>166</td> <td>184</td> </tr> <tr> <td>КМР</td> <td>154</td> <td>187</td> </tr> <tr> <td>КВ5</td> <td>174</td> <td>199</td> </tr> <tr> <td>КМР/КВ5</td> <td>189</td> <td>222</td> </tr> </tbody> </table>	Кабельный ввод	головка типа «M(D)»		Vmin	Vmax	К	139	164	Т	166	184	КМР	154	187	КВ5	174	199	КМР/КВ5	189	222	<p>Материал головок – литейной алюминиевый сплав.</p> <p>Степень защиты от воздействия пыли и воды – IP66</p>	+	+	-	-			
Кабельный ввод	головка типа «M(D)»																												
	Vmin	Vmax																											
К	139	164																											
Т	166	184																											
КМР	154	187																											
КВ5	174	199																											
КМР/КВ5	189	222																											
«M»	 <table border="1" data-bbox="462 1191 675 1429"> <thead> <tr> <th rowspan="2">Кабельный ввод</th> <th colspan="2">головки типов «Г1» и «M»</th> </tr> <tr> <th>Vmin</th> <th>Vmax</th> </tr> </thead> <tbody> <tr> <td>К</td> <td>164</td> <td>160</td> </tr> <tr> <td>Т</td> <td>170</td> <td>188</td> </tr> <tr> <td>КВ3</td> <td>165</td> <td>178</td> </tr> <tr> <td>КМР</td> <td>180</td> <td>185</td> </tr> <tr> <td>КВ5</td> <td>179</td> <td>195</td> </tr> <tr> <td>КМР/КВ5</td> <td>195</td> <td>220</td> </tr> </tbody> </table>	Кабельный ввод	головки типов «Г1» и «M»		Vmin	Vmax	К	164	160	Т	170	188	КВ3	165	178	КМР	180	185	КВ5	179	195	КМР/КВ5	195	220	<p>Материал головок – литейной алюминиевый сплав.</p> <p>Степень защиты от воздействия пыли и воды – IP66/IP67 (по заказу – IP66/IP68).</p> <p>Разработка СКБ «Термоприбор». Патент РФ № 2163411</p>	+	+	-	-
Кабельный ввод	головки типов «Г1» и «M»																												
	Vmin	Vmax																											
К	164	160																											
Т	170	188																											
КВ3	165	178																											
КМР	180	185																											
КВ5	179	195																											
КМР/КВ5	195	220																											
«Г1»	 <table border="1" data-bbox="454 1796 667 2033"> <thead> <tr> <th rowspan="2">Кабельный ввод</th> <th colspan="2">головки типов «Г1» и «M»</th> </tr> <tr> <th>Vmin</th> <th>Vmax</th> </tr> </thead> <tbody> <tr> <td>К</td> <td>164</td> <td>160</td> </tr> <tr> <td>Т</td> <td>170</td> <td>188</td> </tr> <tr> <td>КВ3</td> <td>165</td> <td>178</td> </tr> <tr> <td>КМР</td> <td>180</td> <td>185</td> </tr> <tr> <td>КВ5</td> <td>179</td> <td>195</td> </tr> <tr> <td>КМР/КВ5</td> <td>195</td> <td>220</td> </tr> </tbody> </table>	Кабельный ввод	головки типов «Г1» и «M»		Vmin	Vmax	К	164	160	Т	170	188	КВ3	165	178	КМР	180	185	КВ5	179	195	КМР/КВ5	195	220	<p>Материал головок – литейной алюминиевый сплав.</p> <p>Степень защиты от воздействия пыли и воды – IP66/IP67 (по заказу – IP66/IP68).</p> <p>Разработка СКБ «Термоприбор». Патент РФ № 2163411</p>	-	-	+	+
Кабельный ввод	головки типов «Г1» и «M»																												
	Vmin	Vmax																											
К	164	160																											
Т	170	188																											
КВ3	165	178																											
КМР	180	185																											
КВ5	179	195																											
КМР/КВ5	195	220																											

Таблица 6.2 – Типы выносных головок для ИП ХТ-М2, их внешний вид, наличие УЗИП

Тип головки	Вид головки	Описание головки	Исполнения																							
			Op	Exi	Exd	Exdi																				
«Г7/2»	 <table border="1" data-bbox="654 672 845 873"> <thead> <tr> <th rowspan="2">Кабельный ввод</th> <th colspan="2">головка типа «Г7/2»</th> </tr> <tr> <th>Вmin</th> <th>Вmax</th> </tr> </thead> <tbody> <tr> <td>К</td> <td>164</td> <td>199</td> </tr> <tr> <td>Т</td> <td>201</td> <td>219</td> </tr> <tr> <td>КМР</td> <td>179</td> <td>222</td> </tr> <tr> <td>КВ5</td> <td>209</td> <td>224</td> </tr> <tr> <td>КМР/КВ5</td> <td>224</td> <td>247</td> </tr> </tbody> </table>	Кабельный ввод	головка типа «Г7/2»		Вmin	Вmax	К	164	199	Т	201	219	КМР	179	222	КВ5	209	224	КМР/КВ5	224	247	<p>Материал головок — литейной алюминиевый сплав.</p> <p>Степень защиты от воздействия пыли и воды — IP66/IP67.</p> <p>Имеет прозрачное окно для считывания информации</p>	+	+	+	+
Кабельный ввод	головка типа «Г7/2»																									
	Вmin	Вmax																								
К	164	199																								
Т	201	219																								
КМР	179	222																								
КВ5	209	224																								
КМР/КВ5	224	247																								
«Г7/2/У» (с УЗИП ТЕРМ 002)	 <table border="1" data-bbox="510 1635 702 1836"> <thead> <tr> <th rowspan="2">Кабельный ввод</th> <th colspan="2">головка типа «Г7/2/У»</th> </tr> <tr> <th>Вmin</th> <th>Вmax</th> </tr> </thead> <tbody> <tr> <td>К</td> <td>215</td> <td>240</td> </tr> <tr> <td>Т</td> <td>252</td> <td>270</td> </tr> <tr> <td>КМР</td> <td>230</td> <td>263</td> </tr> <tr> <td>КВ5</td> <td>260</td> <td>275</td> </tr> <tr> <td>КМР/КВ5</td> <td>275</td> <td>298</td> </tr> </tbody> </table> <p>Остальные размеры, см. рисунок с головкой типа «Г7/2»</p>	Кабельный ввод	головка типа «Г7/2/У»		Вmin	Вmax	К	215	240	Т	252	270	КМР	230	263	КВ5	260	275	КМР/КВ5	275	298	<p>Материал головок — литейной алюминиевый сплав.</p> <p>Степень защиты от воздействия пыли и воды — IP66/IP67.</p> <p>Имеет прозрачное окно для считывания информации</p>	+	+	+	+
Кабельный ввод	головка типа «Г7/2/У»																									
	Вmin	Вmax																								
К	215	240																								
Т	252	270																								
КМР	230	263																								
КВ5	260	275																								
КМР/КВ5	275	298																								

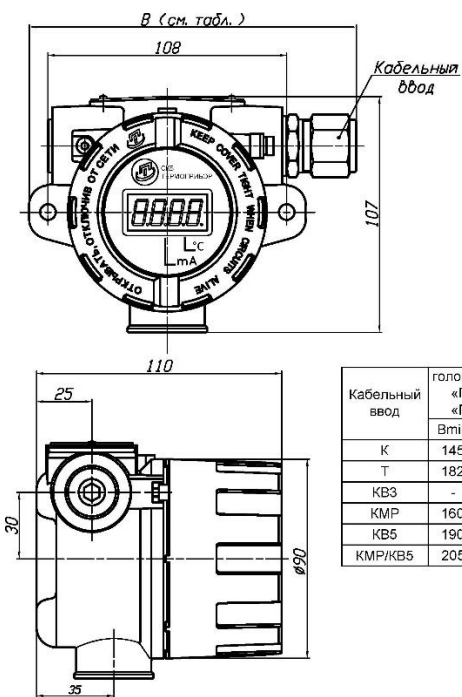
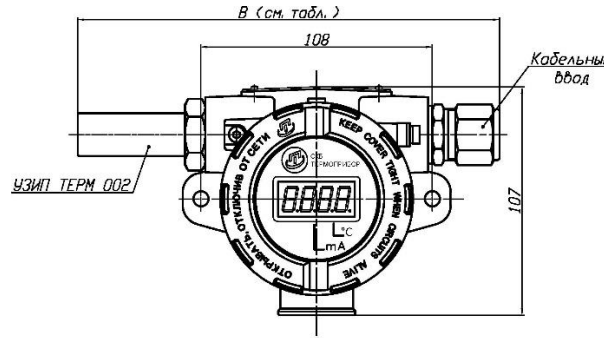
Тип головки	Вид головки	Описание головки	Исполнения																										
			Op	Exi	Exd	Exdi																							
Типы <u>выносных</u> головок для ИП ХТ-М2																													
«Г7/1»	 <table border="1" data-bbox="638 604 829 806"> <thead> <tr> <th rowspan="2">Кабельный ввод</th> <th colspan="2">головки типов «Г7/1» и «Г7/1М»</th> </tr> <tr> <th>Vmin</th> <th>Vmax</th> </tr> </thead> <tbody> <tr> <td>К</td> <td>145</td> <td>170</td> </tr> <tr> <td>Т</td> <td>182</td> <td>200</td> </tr> <tr> <td>КВ3</td> <td>-</td> <td>-</td> </tr> <tr> <td>КМР</td> <td>160</td> <td>193</td> </tr> <tr> <td>КВ5</td> <td>190</td> <td>205</td> </tr> <tr> <td>КМР/КВ5</td> <td>205</td> <td>228</td> </tr> </tbody> </table>	Кабельный ввод	головки типов «Г7/1» и «Г7/1М»		Vmin	Vmax	К	145	170	Т	182	200	КВ3	-	-	КМР	160	193	КВ5	190	205	КМР/КВ5	205	228	<p>Материал головок – литевой алюминиевый сплав.</p> <p>Степень защиты от воздействия пыли и воды – IP66/IP68.</p> <p>Ограниченное применение (применяются только после согласования с СКБ «Термоприбор»)</p>	+	+	+	+
Кабельный ввод	головки типов «Г7/1» и «Г7/1М»																												
	Vmin	Vmax																											
К	145	170																											
Т	182	200																											
КВ3	-	-																											
КМР	160	193																											
КВ5	190	205																											
КМР/КВ5	205	228																											
«Г7/1У» (с УЗИП ТЕРМ 002)	 <table border="1" data-bbox="494 1344 686 1545"> <thead> <tr> <th rowspan="2">Кабельный ввод</th> <th colspan="2">головки типов «Г7/1У» и «Г7/1МУ»</th> </tr> <tr> <th>Vmin</th> <th>Vmax</th> </tr> </thead> <tbody> <tr> <td>К</td> <td>196</td> <td>220</td> </tr> <tr> <td>Т</td> <td>231</td> <td>249</td> </tr> <tr> <td>КВ3</td> <td>-</td> <td>-</td> </tr> <tr> <td>КМР</td> <td>211</td> <td>243</td> </tr> <tr> <td>КВ5</td> <td>239</td> <td>254</td> </tr> <tr> <td>КМР/КВ5</td> <td>254</td> <td>277</td> </tr> </tbody> </table> <p>Остальные размеры, см. рисунок с головкой типа «Г7/1»</p>	Кабельный ввод	головки типов «Г7/1У» и «Г7/1МУ»		Vmin	Vmax	К	196	220	Т	231	249	КВ3	-	-	КМР	211	243	КВ5	239	254	КМР/КВ5	254	277	<p>Материал головок – литевой алюминиевый сплав.</p> <p>Степень защиты от воздействия пыли и воды – IP66/IP68.</p> <p>Ограниченное применение (применяются только после согласования с СКБ «Термоприбор»)</p>	+	+	+	+
Кабельный ввод	головки типов «Г7/1У» и «Г7/1МУ»																												
	Vmin	Vmax																											
К	196	220																											
Т	231	249																											
КВ3	-	-																											
КМР	211	243																											
КВ5	239	254																											
КМР/КВ5	254	277																											

Таблица 6.3 – Типы выносных головок для ИП типа ХТ-М1, их внешний вид, наличие УЗИП

Тип головки	Вид головки	Описание головки	Исполнения			
			Op	Exi	Exd	Exdi
«Г15»		<p>Материал головок – литейной алюминиевый сплав.</p> <p>Степень защиты от воздействия пыли и воды – IP66/IP68.</p> <p>Имеют прозрачное окно для считывания информации</p>	+	+	-	-
«Г15/У» (с УЗИП ТЕРМ 002)		<p>Материал головок – литейной алюминиевый сплав.</p> <p>Степень защиты от воздействия пыли и воды – IP66/IP68.</p> <p>Имеют прозрачное окно для считывания информации</p>	+	+	-	-

Примечание к таблицам 6.1, 6.2, 6.3: приведены степени защиты ТСПУ 031СК/ИНД от воздействия пыли и воды (IP), обеспечиваемые применением указанных в таблице головок и кабельных вводов, указанных в таблицах 7.1-7.4.

Таблицы 7.1-7.4 – Конструкции и описание кабельных вводов

Таблица 7.1 – Кабельные вводы типа «К» (для небронированного кабеля)

Обозначение кабельного ввода в записи при заказе	Диаметр кабеля, мм	Присоединительная резьба	Изготовитель	Маркировка кабельного ввода	Код IP	Токр.ср., °С	Вид взрывозащиты
К(3-9)	3-9	M16x1,5	Элеком	ЕВU01SM	IP66, IP67, IP68	-60...+140	Exd, Exi, Exe, Exn
К(4-12)	4-12	M16x1,5	Элеком	ЕВU01MBNS	IP66, IP67, IP68	-60...+140	Exd, Exi, Exe, Exn
К(6-12)	6-12	M20x1,5	ГОРЭЛТЕХ	КНВ1МНК	IP66, IP67, IP68	-60...+130	Exdb, Exi, Exe, Exn
К(6-14)	6-14	M20x1,5	Эксэл	ВВКм-20	IP66, IP68	-60...+130	Exd, Exi, Exe, Exn
К(6-18)	6-18	M25x1,5	ГОРЭЛТЕХ	КНВ2МНК/Р	IP66, IP67, IP68	-60...+130; -75...+185 (по заказу)	Exdb, Exi, Exe, Exn
К(6,1-11,7)	6,1-11,7	M20x1,5	АТЕХ	20сНК	IP66, IP67, IP68	-60...+130	Exd, Exi, Exe, Exn
К(6,5-13,9)	6,5-13,9	M20x1,5	АТЕХ	20НК	IP66, IP67, IP68	-60...+130	Exd, Exi, Exe, Exn
К(10-16)	10-16	M20x1,5	Элеком	ЕВU12MBNS	IP66, IP67, IP68	-60...+140	Exd, Exi, Exe, Exn
К(11,1-19,9)	11,1-19,9	M25x1,5	АТЕХ	25НК	IP66, IP67, IP68	-60...+130	Exi, Exe, Exn
К(12,6-18)	12,6-18	M25x1,5	Эксэл	ВВКм-25	IP66, IP68	-60...+130	Exd, Exi, Exe, Exn

Таблица 7.2 – Кабельные вводы типа «КВ5» (для бронированного кабеля с заземлением брони кабеля в кабельном вводе)

Обозначение кабельного ввода в записи при заказе	Диаметр кабеля по броне D, мм	Диаметр кабеля под броней d, мм	Присоединительная резьба	Изготовитель	Маркировка кабельного ввода	Код IP	Токр.ср., °С	Вид взрывозащиты
КВ5 (D8-18/d5-14) с одним уплотнительным кольцом	8-18	5-14	M20x1,5	ГОРЭЛТЕХ	КОВТВЛ1МГНК	IP66, IP67, IP68	-60...+130; -75...+185 (по заказу)	Exdb, Exi, Exe, Exn
КВ5 (D9-17/d6-12)	9-17	6-12	M20x1,5	ГОРЭЛТЕХ	КОВ1МНК	IP66, IP67, IP68	-60...+130; -75...+185 (по заказу)	Exdb, Exi, Exe, Exn
КВ5 (D9,5-15,9/ d 6,1-11,7)	9,5-15,9	6,1-11,7	M20x1,5	АТЕХ	20sAK	IP66, IP67, IP68	-60...+130	Exd, Exi, Exe, Exn
КВ5 (D9-25/d3-15)	9-25	3-15	M20x1,5	ГОРЭЛТЕХ	КОВ11МНК/P + доп. кольца А0197-11, А0197-16	IP66, IP67, IP68	-60...+130; -75...+185 (по заказу)	Exdb, Exi, Exe, Exn
КВ5 (D 12,5-20,9/ d6,5-13,9)	12,5-20,9	6,5-13,9	M20x1,5	АТЕХ	20AK	IP66, IP67, IP68	-60...+130	Exd, Exi, Exe, Exn
КВ5 (D15-25/d10-15)	15-25	10-15	M20x1,5	ГОРЭЛТЕХ	КОВ11МНК	IP66, IP67, IP68	-60...+130; -75...+185 (по заказу)	Exdb, Exi, Exe, Exn
КВ5 (D15-25/d12-18)	15-25	12-18	M25x1,5	ГОРЭЛТЕХ	КОВ2МНК	IP66, IP67, IP68	-60...+130; -75...+185 (по заказу)	Exdb, Exi, Exe, Exn
КВ5 (D15-25/d12-15)	15-25	12-15	M25x1,5	ГОРЭЛТЕХ	КОВ2МНК	IP66, IP67, IP68	-60...+130; -75...+185 (по заказу)	Exdb, Exi, Exe, Exn

Таблица 7.3 – Кабельные вводы типа «КМР» (для небронированного кабеля в металлорукаве)

Обозначение кабельного ввода в записи при заказе	Диаметр кабеля, мм	Присоединительная резьба	Изготовитель	Маркировка кабельного ввода	Код IP	Токр.ср., °С	Вид взрывозащиты
КМР15Р(6-12)	6-12	M20x1,5	ГОРЭЛТЕХ	КНВМ1М-15НК	IP66, IP67 (IP68 – по заказу)	-60...+130; -75...+185 (по заказу)	Exdb, Exi, Exe, Exn
КМР15Р(6-14)	6-14	M20x1,5	Эксэл	СВВКм-20	IP66, IP68	-60...+130	Exdb, Exi, Exe, Exn
КМР15Р (6,1-11,7)	6,1-11,7	M20x1,5	АТЕХ	20sCK045 05	IP66, IP67, IP68	-60...+130	Exd, Exi, Exe, Exn
КМР16Г (6,1-11,7)	6,1-11,7	M20x1,5	АТЕХ	20sCK060 05	IP66, IP67, IP68	-60...+130	Exd, Exi, Exe, Exn
КМР20Р(6-12)	6-12	M20x1,5	ГОРЭЛТЕХ	КНВМ1МНК-20	IP66, IP67 (IP68 – по заказу)	-60...+130	Exdb, Exi, Exe, Exn
КМР20Р(12-18)	12-18	M25x1,5	ГОРЭЛТЕХ	КНВТВ2МГНК	IP66, IP67 (IP68 – по заказу)	-60...+130; -75...+185 (по заказу)	Exdb, Exi, Exe, Exn
КМР20Р(4-18)	4-18	M25x1,5	ГОРЭЛТЕХ	КОВТВЛ2МГНК/Р	IP66, IP67 (IP68 – по заказу)	-60...+130; -75...+185 (по заказу)	Exdb, Exi, Exe, Exn

Таблица 7.4 – Кабельные вводы типа «КМР/КВ5» (под ввод кабеля в броне и в металлорукаве, с заземлением брони кабеля в кабельном вводе)

Обозначение кабельного ввода в записи при заказе	Диаметр кабеля по броне D, мм	Диаметр кабеля под броней d, мм	Присоединительная резьба	Изготовитель	Маркировка кабельного ввода	Обозначение адаптера для МР	Код IP	Токр.ср., °С	Вид взрывозащиты
КМР15Р/КВ5 (D8-18/d5-14)	8-18	5-14	M20x1,5	ГОРЭЛТЕХ	КОВТВЛ1МГНК	РКн15	IP66, IP67, IP68	-60...+130	Exd, Exi, Exe, Exn
КМР15Р/КВ5 (D9-17/d6-12)	9-17	6-12	M20x1,5	ГОРЭЛТЕХ	КОВТВ1М2ГНК + переходник АВ-3GH-2GB-НК G3/4" наружн. на G1/2" внутр.	РКн15	IP66, IP67, IP68	-60...+130	Exd, Exi, Exe, Exn
КМР20Р/КВ5 (D9,5-15,9/d6,1-11,7)	9,5-15,9	6,1-11,7	M20x1,5	АТЭКС	20sАКР 3/4G 05	РКн20	IP66, IP67, IP68	-60...+130	Exd, Exi, Exe, Exn
КМР16Г/КВ5 (D8-18/d5-14) с одним уплотнительным кольцом	8-18	5-14	M20x1,5	ГОРЭЛТЕХ	КОВТВЛ1МГНК +переходник с G1/2" внутр. на M20x1,5 внутр.	Герда-СГ-16-Н-М20x1,5	IP66, IP68	-60...+130; -75...+185	Exdb, Exi, Exe, Exn
КМР16Г/КВ5 (D9-17/d6-12)	9-17	6-12	M20x1,5	ГОРЭЛТЕХ	КОВТВ1М2МНК + переходник M25x1,5 наружн. на M20x1,5 внутр.	Герда-СГ-16-Н-М20x1,5	IP66, IP68	-60...+130; -75...+185	Exdb, Exi, Exe, Exn
КМР20Р/КВ5 (D8-18/d5-14) с одним уплотнительным кольцом	8-18	5-14	M20x1,5	ГОРЭЛТЕХ	КОВТВЛ1М2ГНК	РКн20	IP66, IP67, IP68	-60...+130	Exd, Exi, Exe, Exn
КМР20Р/КВ5 (D9-17/d6-12)	9-17	6-12	M20x1,5	ГОРЭЛТЕХ	КОВТВ1М2ГНК	РКн20	IP66, IP67, IP68	-60...+130	Exd, Exi, Exe, Exn
КМР20Р/КВ5 (D12-23/d4-18) с одним уплотнительным кольцом	12-23	4-18	M25x1,5	ГОРЭЛТЕХ	КОВТВЛ2МГНК	РКн20	IP66, IP67, IP68	-60...+130	Exd, Exi, Exe, Exn
КМР20Р/КВ5 (D12-23/d9-18) с одним уплотнительным кольцом	12-23	9-18	M25x1,5	ГОРЭЛТЕХ	КОВТВЛ2МГНК/Р	РКн20	IP66, IP67, IP68	-60...+130	Exd, Exi, Exe, Exn

Примечание к таблицам 7.1-7.4: допускается применение других, отличных от указанных в таблицах 7.1-7.4 кабельных вводов, поставляемых комплектно с ТСПУ 031СК/ИНД, сертифицированных в установленном порядке и имеющих на дату выпуска ТСПУ 031СК/ИНД действующие сертификаты соответствия ТР ТС 012/2011.

Примеры записи при заказе

1. HART-преобразователь, 1 ЧЭ:

Преобразователь температуры программируемый погружаемый индикаторный со съёмным соединительным кабелем ТСПУ 031СК/ИНД с интеллектуальным HART-измерительным преобразователем NCS-ТТ105Н (ХТ-М1), взрывозащищенный с видом взрывозащиты «искробезопасная электрическая цепь «i»», с жидкокристаллическим индикатором, со стандартной виброустойчивостью, с токовым выходным сигналом 4-20 мА, с рабочим диапазоном измерений температуры от минус 50 до плюс 200 °С и с диапазоном настройки от минус 50 до плюс 50 °С, с основной приведенной погрешностью ±0,25 %, с основной приведенной погрешностью индикации ±0,3 %, с защитным корпусом первичной измерительной части с длиной монтажной части 160 мм и диаметром 10 мм из нержавеющей стали 12Х18Н10Т, с разъёмным соединением измерительной части, соединительного кабеля и выносной головки, с выносной головкой типа «Г15/У» со встроенным УЗИП ТЕРМ 002, с головкой первичной измерительной части типа «М», с подвижным штуцером М20х1,5, со съёмным соединительным кабелем типа КВБВнг(А) 4х1, не входящим в комплект поставки и устанавливаемым при монтаже потребителем самостоятельно, с кабельным вводом типа «КВ5» под кабель питания в броне с внешним диаметром от 9 до 17 мм и диаметром со снятой броней от 6 до 12 мм, с видом метрологической приёмки «Поверка», для работы в диапазоне температуры окружающей среды от минус 40 °С:

ТСПУ 031СК /ХТ-М1/ Exi/ ИНД / С -4/20 -(-50/50) -0,25/ 0,3 -160 -10 -Н -Г15/У.Разъём/М
1 2 3 4 5 6 7 8 8a 9 10 10a 11 12 12a
-М20х1,5 -1 -О/КВБВнг(А) 4х1 -КВ5(D9-17)/(d5-12) -П
13 14 15 16 17 18 19 20 21

2. HART-преобразователь ИП NCS-ТТ306Н, 2 ЧЭ, подключенные к ИП:

Преобразователь температуры программируемый погружаемый индикаторный со съёмным соединительным кабелем ТСПУ 031СК/ИНД, с интеллектуальным HART-измерительным преобразователем ИП NCS-ТТ306Н с двумя подключенными к ИП чувствительными элементами (ХТ-М2(2)), взрывозащищенный с видом взрывозащиты «искробезопасная электрическая цепь «i»», с жидкокристаллическим индикатором, со стандартной виброустойчивостью, с токовым выходным сигналом 4-20 мА, с рабочим диапазоном измерений температуры от минус 50 до плюс 200 °С и с диапазоном настройки от 0 до плюс 100 °С, с основной приведенной погрешностью ±0,15 %, с основной приведенной погрешностью индикации ±0,2 %, с защитным корпусом с нестандартной длиной монтажной части 220 мм и диаметром 8 мм из нержавеющей стали 12Х18Н10Т, с разъёмным соединением первичной измерительной части, соединительного кабеля и выносной головки, с выносной головкой типа «Г7/2/У» с встроенным УЗИП ТЕРМ 002, с головкой первичной измерительной части типа «Г1», с подвижным штуцером М20х1,5, со съёмным соединительным кабелем типа КВБВнг(А) 4х1 длиной 5000 мм, с кабельным вводом типа «КВ5» под кабель питания в броне с внешним диаметром от 9 до 17 мм и диаметром со снятой броней от 6 до 12 мм, с видом метрологической приёмки «Поверка», для работы при температуре окружающей среды от минус 60 °С, с уровнем полноты безопасности 2:

ТСПУ 031СК.Сп /ХТ-М2(2)/ Exi/ ИНД / С -4/20 -(-0/100) -0,15/ 0,2 -220 -8 -Н
1 1a 2 3 4 5 6 7 8 8a 9 10 10a 11
-Г7/2/У.Разъём/Г1 -М20х1,5 -1 -5000/КВБВнг(А) 4х1 -КВ5(D9-17)/(d5-12) -П **SIL2**
12 12a 13 14 15 16 17 18 19 20 21

3. HART-преобразователь, 2 ЧЭ (1 – подключен к ИП, 2 – резервный):

Преобразователь температуры программируемый погружаемый индикаторный ТСПУ 031СК/ИНД с интеллектуальным HART-измерительным преобразователем ИП NCS-ТТ306Н с двумя чувствительными элементами, один из которых подключен к ИП, второй – резервный (ХТ-М2), взрывозащищенный с видом взрывозащиты «взрывонепроницаемые оболочки "d", с жидкокристаллическим индикатором, со стандартной виброустойчивостью, с токовым выходным сигналом 4-20 мА, с рабочим диапазоном измерений температуры от минус 50 до плюс 200 °С и с диапазоном настройки от 0 до плюс 100 °С, с основной приведенной погрешностью ±0,25 %, с основной приведенной погрешностью индикации ±0,3 %, с защитным корпусом первичной измерительной части с нестандартной длиной монтажной части 220 мм и диаметром 8 мм из нержавеющей стали 12Х18Н10Т, с разъемным соединением первичной измерительной части, соединительного кабеля и выносной головки, с выносной головкой типа «Г7/2», с головкой измерительной части типа «Г1», с подвижным штуцером М20х1,5, со съемным соединительным кабелем типа КВБВнг(А) 4х1 длиной 5000 мм, с кабельным вводом типа «КВ5» под кабель питания в броне с внешним диаметром от 9 до 17 мм и диаметром со снятой броней от 6 до 12 мм, с видом метрологической приёмки «Поверка», для работы при температуре окружающей среды от минус 40 °С:

ТСПУ 031СК.Сп /ХТ-М2/ Exd/ ИНД/ С -4/20 -(0/100) -0,25/ 0,3 -220 -8 -Н

1 1a 2 3 4 5 6 7 8 8a 9 10 10a 11

-Г7/2.Разъем/Г1 -М20х1,5 -1 -5000/КВБВнг(А) 4х1 -КВ5(D9-17)/(d5-12) -П (2ЧЭ)

12 12a 13 14 15 16 17 18 19 20 21