

**ФОРМА ЗАПИСИ ПРИ ЗАКАЗЕ
ПРЕОБРАЗОВАТЕЛЕЙ ТЕМПЕРАТУРЫ ПРОГРАММИРУЕМЫХ ПОГРУЖАЕМЫХ
ИНДИКАТОРНЫХ ТХАУ 031С/ИНД, ТХКУ 031С/ИНД, ТННУ 031С/ИНД
СО СВЕТОДИОДНОЙ ИНДИКАЦИЕЙ**

ТХХУ 031СХ/	X/	X/	X	X/	-X	-X/X	-(X/X)	-X/	X	-X	-X	-X	-X	-X	-X	-X	-X	
1	1a	2	3	4	4a	5	6	7	8	8a	9	10	11	12	13	14	15	16

(X)	(X)	(X)	(X)
17	18	19	20

1	<p>Тип преобразователя температуры программируемого погружаемого:</p> <ul style="list-style-type: none"> - ТХАУ 031С; - ТХКУ 031С; - ТННУ 031С
1a	<p>Специальное исполнение:</p> <ul style="list-style-type: none"> - позиция не заполняется – для ТХАУ 031С, ТХКУ 031С, ТННУ 031С со стандартными техническими характеристиками; - .Сп – для ТХАУ 031С, ТХКУ 031С, ТННУ 031С, у которых одна или несколько технических характеристик (например, длина монтажной части, резьба установочного штуцера и т.п.), отличаются от стандартных технических характеристик
2	<p>Тип используемого измерительного нормирующего преобразователя (ИП):</p> <ul style="list-style-type: none"> - ХТ-Э1 – интеллектуальный HART-преобразователь с гальванической развязкой ИП0304/М1-Н; - ХТ-Э2 – интеллектуальный HART-преобразователь с гальванической развязкой ИП0304/М3-Н; - ХТ-М2 – интеллектуальный HART-преобразователь с гальванической развязкой NCS-ТТ306Н. <p><u>Примечание:</u> типы ИП для ТХАУ 031С, ТХКУ 031С, ТННУ 031С с двумя подключенными к ИП чувствительными элементами (ЧЭ) – ХТ-Э2(2), ХТ-М2(2). При двух подключенных к ИП чувствительных элементах обеспечивается функция «горячее резервирование»</p>
3	<p>Вид взрывозащиты:</p> <ul style="list-style-type: none"> - Оп – без взрывозащиты (общепромышленное исполнение); - Exd – взрывонепроницаемые оболочки “d”; - Exi – искробезопасная электрическая цепь «i»; - Exdi – два совмещенных вида взрывозащиты: взрывонепроницаемые оболочки “d” + искробезопасная электрическая цепь «i»
4	<p>Индикация выходного сигнала:</p> <p>ИНД – с индикацией выходного сигнала на экране светодиодного цифрового дисплея (ЦД) с ручной кнопочной настройкой диапазона измерений температуры</p>
4a	<p>Тип ЦД:</p> <ul style="list-style-type: none"> - СДИр – светодиодный индикатор.
5	<p>Виброустойчивость:</p> <ul style="list-style-type: none"> - С – стандартная (гр. F3 по ГОСТ Р 52931); - В – высокая (гр. GX1 по ГОСТ Р 52931). <p>Виброустойчивость зависит от длины и диаметра защитного корпуса, типа установочного штуцера, типа головки</p>
6	<p>Токовый выходной сигнал:</p> <ul style="list-style-type: none"> - 4/20 – токовый выходной сигнал 4-20 мА
7	<p>Диапазон настройки температуры измерений, °С (устанавливается на заводе-изготовителе при поставке ТХАУ 031С/ИНД, ТХКУ 031С/ИНД, ТННУ 031С/ИНД):</p> <ul style="list-style-type: none"> - любой в рабочем диапазоне измерений температуры от начальной температуры Т_{нач.} до

	<p>конечной температуры $T_{кон.}$ диапазона измерений температуры, но при условии, что минимальный интервал диапазона настройки измерений температуры $\Delta T = (T_{кон.} - T_{нач.})$ составляет 50 °С.</p> <p>Рабочие диапазоны измерений температуры:</p> <ul style="list-style-type: none"> - от -50 до +300, от -50 до +600, от -50 до +800, от -50 до +1000, от -50 до +1200 °С – для ТХАУ 031С; - от -50 до +300, от -50 до +600, от -50 до +800 °С – для ТХКУ 031С; - от -50 до +1000, от -50 до +1200 °С – для ТННУ 031С. <p>Диапазон настройки температуры измерений и рабочий диапазон измерений температуры указываются на шильдиках, прикрепленных к ТХАУ 031С/ИНД, ТХКУ 031С/ИНД, ТННУ 031С/ИНД, и в паспортах ТХАУ 031С/ИНД, ТХКУ 031С/ИНД, ТННУ 031С/ИНД</p>
8	<p>Основная погрешность (указывается в % или °С (см. таблицу 1)).</p> <p>Основная приведенная погрешность по выходному токовому сигналу, указываемая при заказе в %, в записи при заказе указывается в безразмерных единицах, например, для 0,25% в записи при заказе указывается только 0,25.</p> <p>Основная абсолютная погрешность, указываемая при заказе в °С, в записи при заказе также указывается в °С, например, для 0,8 °С в записи при заказе указывается 0,8 °С</p>
8a	<p>Основная погрешность индикации (указывается в % или °С (см. таблицы 2, 3)).</p> <p>Основная приведенная погрешность индикации, указываемая при заказе в %, в записи при заказе указывается в безразмерных единицах. Например, для 0,5% в записи при заказе указывается только 0,5.</p> <p>Основная абсолютная погрешность индикации, указываемая при заказе в °С, в записи при заказе также указывается в °С (в обозначении записывается: «гр. С»). Например, для 0,8 °С в записи при заказе указывается 0,8 гр. С.</p> <p>Основная погрешность индикации в записи при заказе указывается в тех же единицах измерений, что и основная погрешность</p>
9	<p>Длина монтажной (погружаемой) части защитного корпуса (стандартные значения - см. таблицы 4, 5)</p>
10	<p>Диаметр монтажной (погружаемой) части защитного корпуса (стандартные значения - см. таблицы 4, 5)</p>
11	<p>Материал защитного корпуса:</p> <ul style="list-style-type: none"> - Н – нержавеющая сталь 12Х18Н10Т ($t_{max} = +800$ °С); - Ас – нержавеющая сталь 10Х17Н13М2Т (для измеряемых сред, содержащих сероводород, $t_{max} = +800$ °С); - Ж – жаропрочная сталь 10Х23Н18 ($t_{max} = +1000$ °С); - Ж (ХН45Ю) - жаропрочная сталь ХН45Ю ($t_{max} = +1200$ °С)
12	<p>Тип головки и наличие УЗИП: - см. таблицу 6</p>
13	<p>Резьба D на установочном штуцере:</p> <ul style="list-style-type: none"> - M20x1,5; M27x2; G1/2 – ТХАУ 031С/ИНД, ТХКУ 031С/ИНД, ТННУ 031С/ИНД с подвижным и подвижным подпружиненным штуцером; - M20x1,5; M27x2; G1/2; K1/2"; K3/4"; R1/2; R3/4 – ТХАУ 031С/ИНД, ТХКУ 031С/ИНД, ТННУ 031С/ИНД с неподвижным штуцером; - О – установочный штуцер отсутствует
14	<p>Тип установочного штуцера:</p> <ul style="list-style-type: none"> - 1 – подвижный; - 1Пр – подвижный подпружиненный; - 2 – неподвижный; - О – установочный штуцер отсутствует
15	<p>Исполнение кабельного ввода: - см. таблицы 7.1-7.4.</p> <p>При отсутствии необходимости в кабельном вводе вместо его обозначения указывается индекс «О», а в скобках – требуемая резьба в отверстии патрубка головки: M20x1,5 или M25x1,5. Например: О(M20x1,5)</p>

16	Вид метрологической приемки: - П – поверка; - К – калибровка																																																																							
17	<p>Минимальное значение температуры окружающей среды: - позиция не заполняется – для значений нижнего предела температуры окружающей среды (воздуха) стандартных модификаций ИП; - (-55 °С), (-60 °С), (-65 °С) – для соответствующих значений нижнего предела температуры окружающей среды (воздуха) специальных модификаций ИП.</p> <p>Допустимый диапазон температуры окружающей среды (воздуха) вблизи головки для ТХАУ 031С/ИНД, ТХКУ 031С/ИНД, ТННУ 031С/ИНД, определяется видом взрывозащиты:</p> <table border="1" data-bbox="164 495 1513 1839"> <thead> <tr> <th data-bbox="164 495 296 618">Тип ИП</th> <th data-bbox="296 495 600 618">Наименование</th> <th data-bbox="600 495 740 618">Вид взрывозащиты</th> <th data-bbox="740 495 1155 618">Минимальное значение температуры окружающей среды, °С</th> <th data-bbox="1155 495 1513 618">Специальная отметка минимально допустимой температуры окружающей среды</th> </tr> </thead> <tbody> <tr> <td data-bbox="164 618 296 864" rowspan="4">ХТ-Э1</td> <td data-bbox="296 618 600 864" rowspan="4">ТХАУ 031С/ХТ-Э1/ ИНД-СДИр, ТХКУ 031С/ХТ-Э1/ ИНД-СДИр, ТННУ 031С/ХТ-Э1/ ИНД-СДИр (светодиодная индикация)</td> <td data-bbox="600 618 740 763" rowspan="3">Оп, Exd</td> <td data-bbox="740 618 1155 667">-40 - базовое исполнение</td> <td data-bbox="1155 618 1513 667">Не требуется</td> </tr> <tr> <td data-bbox="740 667 1155 716">-60 - специальное исполнение 1</td> <td data-bbox="1155 667 1513 716">(-60 °С)</td> </tr> <tr> <td data-bbox="740 716 1155 763">-65 - специальное исполнение 2</td> <td data-bbox="1155 716 1513 763">(-65 °С)</td> </tr> <tr> <td data-bbox="600 763 740 864" rowspan="2">Exi, Exdi</td> <td data-bbox="740 763 1155 813">-40 - базовое исполнение</td> <td data-bbox="1155 763 1513 813">Не требуется</td> </tr> <tr> <td data-bbox="740 813 1155 864">-55 - специальное исполнение</td> <td data-bbox="1155 813 1513 864">(-55 °С)</td> </tr> <tr> <td data-bbox="164 864 296 1111" rowspan="4">ХТ-Э2</td> <td data-bbox="296 864 600 1111" rowspan="4">ТХАУ 031С/ХТ-Э2/ ИНД-СДИр, ТХКУ 031С/ХТ-Э2/ ИНД-СДИр, ТННУ 031С/ХТ-Э2/ ИНД-СДИр (светодиодная индикация)</td> <td data-bbox="600 864 740 1010" rowspan="3">Оп, Exd</td> <td data-bbox="740 864 1155 913">-40 - базовое исполнение</td> <td data-bbox="1155 864 1513 913">Не требуется</td> </tr> <tr> <td data-bbox="740 913 1155 963">-60 - специальное исполнение 1</td> <td data-bbox="1155 913 1513 963">(-60 °С)</td> </tr> <tr> <td data-bbox="740 963 1155 1010">-65 - специальное исполнение 2</td> <td data-bbox="1155 963 1513 1010">(-65 °С)</td> </tr> <tr> <td data-bbox="600 1010 740 1111" rowspan="2">Exi, Exdi</td> <td data-bbox="740 1010 1155 1059">-40 - базовое исполнение</td> <td data-bbox="1155 1010 1513 1059">Не требуется</td> </tr> <tr> <td data-bbox="740 1059 1155 1111">-60 - специальное исполнение</td> <td data-bbox="1155 1059 1513 1111">(-60 °С)</td> </tr> <tr> <td data-bbox="164 1111 296 1435" rowspan="4">ХТ-Э2(2)</td> <td data-bbox="296 1111 600 1435" rowspan="4">ТХАУ 031С/ХТ-Э2(2)/ ИНД-СДИр, ТХКУ 031С/ХТ-Э2(2)/ ИНД-СДИр, ТННУ 031С/ХТ-Э2(2)/ ИНД-СДИр (светодиодная индикация, подключение 2-х чувствительных элементов, «горячее» резервирование)</td> <td data-bbox="600 1111 740 1301" rowspan="3">Оп, Exd</td> <td data-bbox="740 1111 1155 1160">-40 - базовое исполнение</td> <td data-bbox="1155 1111 1513 1160">Не требуется</td> </tr> <tr> <td data-bbox="740 1160 1155 1209">-60 - специальное исполнение 1</td> <td data-bbox="1155 1160 1513 1209">(-60 °С)</td> </tr> <tr> <td data-bbox="740 1209 1155 1258">-65 - специальное исполнение 2</td> <td data-bbox="1155 1209 1513 1258">(-65 °С)</td> </tr> <tr> <td data-bbox="600 1301 740 1435" rowspan="2">Exi, Exdi</td> <td data-bbox="740 1301 1155 1350">-40 - базовое исполнение</td> <td data-bbox="1155 1301 1513 1350">Не требуется</td> </tr> <tr> <td data-bbox="740 1350 1155 1400">-60 - специальное исполнение</td> <td data-bbox="1155 1350 1513 1400">(-60 °С)</td> </tr> <tr> <td data-bbox="164 1435 296 1603" rowspan="4">ХТ-М2</td> <td data-bbox="296 1435 600 1603" rowspan="4">ТСПУ 031С/ХТ-М2/ ИНД-СДИр (светодиодная индикация)</td> <td data-bbox="600 1435 740 1559" rowspan="3">Оп, Exd</td> <td data-bbox="740 1435 1155 1485">-40 - базовое исполнение</td> <td data-bbox="1155 1435 1513 1485">Не требуется</td> </tr> <tr> <td data-bbox="740 1485 1155 1534">-60 - специальное исполнение 1</td> <td data-bbox="1155 1485 1513 1534">(-60 °С)</td> </tr> <tr> <td data-bbox="740 1534 1155 1583">-65 - специальное исполнение 2</td> <td data-bbox="1155 1534 1513 1583">(-65 °С)</td> </tr> <tr> <td data-bbox="600 1559 740 1603">Exi, Exdi</td> <td data-bbox="740 1559 1155 1603">-40 - базовое исполнение</td> <td data-bbox="1155 1559 1513 1603">Не требуется</td> </tr> <tr> <td data-bbox="164 1603 296 1839" rowspan="4">ХТ-М2(2)</td> <td data-bbox="296 1603 600 1839" rowspan="4">ТСПУ 031С/ХТ-М2(2)/ ИНД-СДИр (светодиодная индикация, подключение 2-х чувствительных элементов, «горячее» резервирование)</td> <td data-bbox="600 1603 740 1783" rowspan="3">Оп, Exd</td> <td data-bbox="740 1603 1155 1653">-40 - базовое исполнение</td> <td data-bbox="1155 1603 1513 1653">Не требуется</td> </tr> <tr> <td data-bbox="740 1653 1155 1702">-60 - специальное исполнение 1</td> <td data-bbox="1155 1653 1513 1702">(-60 °С)</td> </tr> <tr> <td data-bbox="740 1702 1155 1751">-65 - специальное исполнение 2</td> <td data-bbox="1155 1702 1513 1751">(-65 °С)</td> </tr> <tr> <td data-bbox="600 1783 740 1839">Exi, Exdi</td> <td data-bbox="740 1783 1155 1839">-40 - базовое исполнение</td> <td data-bbox="1155 1783 1513 1839">Не требуется</td> </tr> </tbody> </table> <p>Примечание: максимальная допустимая температура (t_{max}) определяется температурными классами Т1...Т6 по ГОСТ 31610.0-2019. Конкретная t_{max} указана в каталоге продукции. При этом, для любых температурных классов t_{max} ≥ +70 °С</p>	Тип ИП	Наименование	Вид взрывозащиты	Минимальное значение температуры окружающей среды, °С	Специальная отметка минимально допустимой температуры окружающей среды	ХТ-Э1	ТХАУ 031С/ХТ-Э1/ ИНД-СДИр, ТХКУ 031С/ХТ-Э1/ ИНД-СДИр, ТННУ 031С/ХТ-Э1/ ИНД-СДИр (светодиодная индикация)	Оп, Exd	-40 - базовое исполнение	Не требуется	-60 - специальное исполнение 1	(-60 °С)	-65 - специальное исполнение 2	(-65 °С)	Exi, Exdi	-40 - базовое исполнение	Не требуется	-55 - специальное исполнение	(-55 °С)	ХТ-Э2	ТХАУ 031С/ХТ-Э2/ ИНД-СДИр, ТХКУ 031С/ХТ-Э2/ ИНД-СДИр, ТННУ 031С/ХТ-Э2/ ИНД-СДИр (светодиодная индикация)	Оп, Exd	-40 - базовое исполнение	Не требуется	-60 - специальное исполнение 1	(-60 °С)	-65 - специальное исполнение 2	(-65 °С)	Exi, Exdi	-40 - базовое исполнение	Не требуется	-60 - специальное исполнение	(-60 °С)	ХТ-Э2(2)	ТХАУ 031С/ХТ-Э2(2)/ ИНД-СДИр, ТХКУ 031С/ХТ-Э2(2)/ ИНД-СДИр, ТННУ 031С/ХТ-Э2(2)/ ИНД-СДИр (светодиодная индикация, подключение 2-х чувствительных элементов, «горячее» резервирование)	Оп, Exd	-40 - базовое исполнение	Не требуется	-60 - специальное исполнение 1	(-60 °С)	-65 - специальное исполнение 2	(-65 °С)	Exi, Exdi	-40 - базовое исполнение	Не требуется	-60 - специальное исполнение	(-60 °С)	ХТ-М2	ТСПУ 031С/ХТ-М2/ ИНД-СДИр (светодиодная индикация)	Оп, Exd	-40 - базовое исполнение	Не требуется	-60 - специальное исполнение 1	(-60 °С)	-65 - специальное исполнение 2	(-65 °С)	Exi, Exdi	-40 - базовое исполнение	Не требуется	ХТ-М2(2)	ТСПУ 031С/ХТ-М2(2)/ ИНД-СДИр (светодиодная индикация, подключение 2-х чувствительных элементов, «горячее» резервирование)	Оп, Exd	-40 - базовое исполнение	Не требуется	-60 - специальное исполнение 1	(-60 °С)	-65 - специальное исполнение 2	(-65 °С)	Exi, Exdi	-40 - базовое исполнение	Не требуется
Тип ИП	Наименование	Вид взрывозащиты	Минимальное значение температуры окружающей среды, °С	Специальная отметка минимально допустимой температуры окружающей среды																																																																				
ХТ-Э1	ТХАУ 031С/ХТ-Э1/ ИНД-СДИр, ТХКУ 031С/ХТ-Э1/ ИНД-СДИр, ТННУ 031С/ХТ-Э1/ ИНД-СДИр (светодиодная индикация)	Оп, Exd	-40 - базовое исполнение	Не требуется																																																																				
			-60 - специальное исполнение 1	(-60 °С)																																																																				
			-65 - специальное исполнение 2	(-65 °С)																																																																				
		Exi, Exdi	-40 - базовое исполнение	Не требуется																																																																				
-55 - специальное исполнение	(-55 °С)																																																																							
ХТ-Э2	ТХАУ 031С/ХТ-Э2/ ИНД-СДИр, ТХКУ 031С/ХТ-Э2/ ИНД-СДИр, ТННУ 031С/ХТ-Э2/ ИНД-СДИр (светодиодная индикация)	Оп, Exd	-40 - базовое исполнение	Не требуется																																																																				
			-60 - специальное исполнение 1	(-60 °С)																																																																				
			-65 - специальное исполнение 2	(-65 °С)																																																																				
		Exi, Exdi	-40 - базовое исполнение	Не требуется																																																																				
-60 - специальное исполнение	(-60 °С)																																																																							
ХТ-Э2(2)	ТХАУ 031С/ХТ-Э2(2)/ ИНД-СДИр, ТХКУ 031С/ХТ-Э2(2)/ ИНД-СДИр, ТННУ 031С/ХТ-Э2(2)/ ИНД-СДИр (светодиодная индикация, подключение 2-х чувствительных элементов, «горячее» резервирование)	Оп, Exd	-40 - базовое исполнение	Не требуется																																																																				
			-60 - специальное исполнение 1	(-60 °С)																																																																				
			-65 - специальное исполнение 2	(-65 °С)																																																																				
		Exi, Exdi	-40 - базовое исполнение	Не требуется																																																																				
-60 - специальное исполнение	(-60 °С)																																																																							
ХТ-М2	ТСПУ 031С/ХТ-М2/ ИНД-СДИр (светодиодная индикация)	Оп, Exd	-40 - базовое исполнение	Не требуется																																																																				
			-60 - специальное исполнение 1	(-60 °С)																																																																				
			-65 - специальное исполнение 2	(-65 °С)																																																																				
		Exi, Exdi	-40 - базовое исполнение	Не требуется																																																																				
ХТ-М2(2)	ТСПУ 031С/ХТ-М2(2)/ ИНД-СДИр (светодиодная индикация, подключение 2-х чувствительных элементов, «горячее» резервирование)	Оп, Exd	-40 - базовое исполнение	Не требуется																																																																				
			-60 - специальное исполнение 1	(-60 °С)																																																																				
			-65 - специальное исполнение 2	(-65 °С)																																																																				
		Exi, Exdi	-40 - базовое исполнение	Не требуется																																																																				

18	<p>Климатическое исполнение по ГОСТ 15150-69:</p> <ul style="list-style-type: none"> - позиция не заполняется – стандартное климатическое исполнение О1; - М1 – климатическое исполнение М1; - М3 – климатическое исполнение М3. <p><u>Примечание:</u> ТХАУ 031С/ИНД с исполнениями ОМ1, ОМ2, ОМ3 поставляются по согласованию с АО СКБ «Термоприбор»</p>
19	<p>Конструктивный вариант:</p> <ul style="list-style-type: none"> - 2ЧЭ – первичная измерительная часть содержит 2 ЧЭ. При этом к ИП подключен один ЧЭ, второй ЧЭ является резервным и подключается к ИП вручную (применимо для ИП типов ХТ-Э1, ХТ-Э2, ХТ-М2); - позиция не заполняется – первичная измерительная часть содержит 1 ЧЭ (применимо для ИП типов ХТ-Э1, ХТ-Э2, ХТ-М2) или содержит 2 ЧЭ, каждый из которых постоянно подключен к ИП по двухпроводной схеме подключения (применимо только для ИП типа ХТ-Э2(2) ХТ-М2(2)). При двух подключенных к ИП чувствительных элементах обеспечивается функция «горячее резервирование»
20	<p>Уровень полноты безопасности в соответствии с ГОСТ Р МЭК 61508-1-2012, ГОСТ Р МЭК 61508-2-2012, ГОСТ Р МЭК 61508-3-2018:</p> <ul style="list-style-type: none"> - SIL2 – доступно для ИП типов ХТ-Э2/ИНД, ХТ-М2/ИНД; - позиция не заполняется – особые требования отсутствуют

Таблица 1 – Основная погрешность ТХАУ 031С, ТХКУ 031С, ТННУ 031С с установленным на заводе-изготовителе и не изменяемым в процессе эксплуатации диапазоном измерений температуры

Тип преобразователя температуры программируемого	Максимальные рабочие диапазоны измерений температуры, °С	Основная приведенная погрешность σ_0 , % (от интервала диапазона измерений температуры)	Минимальная основная абсолютная погрешность $\Delta_{\text{мин.}}$, °С
ТХАУ 031С/ХТ-Э1/ИНД-СДИр ТХАУ 031С/ХТ-Э2/ИНД-СДИр ТХАУ 031С/ХТ-М/ИНД-СДИр ТХАУ 031С/ХТ-М2/ИНД-СДИр	от -50 до +300 от -50 до +600 от -50 до +800 от -50 до +1000 от -50 до +1200	±0,25; ±0,4; ±0,5; ±0,6; ±1,0	±0,5 ⁵⁾ ±0,75
ТННУ 031С/ХТ-Э1/ИНД-СДИр ТННУ 031С/ХТ-Э2/ИНД-СДИр ТННУ 031С/ХТ-М/ИНД-СДИр ТННУ 031С/ХТ-М2/ИНД-СДИр	от -50 до +1000 от -50 до +1200		
ТХКУ 031С/ХТ-Э1/ИНД-СДИр ТХКУ 031С/ХТ-Э2/ИНД-СДИр ТХКУ 031С/ХТ-М/ИНД-СДИр ТХКУ 031С/ХТ-М2/ИНД-СДИр	от -50 до +300 от -50 до +600 от -50 до +800		

Примечания к таблице 1:

1. Минимальная основная абсолютная погрешность $\Delta_{0\text{мин.}}$, °С – это основной точностный параметр ТХАУ 031С/ИНД-СДИр, ТХКУ 031С/ИНД-СДИр, ТННУ 031С/ИНД-СДИр, определяющий предельное минимальное значение основной абсолютной погрешности, которое может быть достигнуто при применении ТХАУ 031С/ИНД-СДИр, ТХКУ 031С/ИНД-СДИр, ТННУ 031С/ИНД-СДИр.

2 Возможные варианты учета значений $\Delta_{0\text{мин.}}$, °С:

2.1. При заказе указывается значение основной абсолютной погрешности $\Delta_{0\text{зад.}}$, °С.

В этом случае значение $\Delta_{0\text{зад.}}$, °С, не может быть менее значения $\Delta_{0\text{мин.}}$, °С, т.е. менее $\pm 0,5$ °С (или $\pm 0,75$ °С).

Пример 1.

Требуется ТХАУ 031С/ХТ-Э1/ИНД-СДИр, $\sigma_{0\text{зад.}} = \pm 1,0$ °С, $\Delta_{0\text{мин.}} = \pm 0,75$ °С, диапазон измерения температуры от -50 до +800.

В позицию записи при заказе вносят значение 1,0 °С.

2.2. При заказе указывается значение основной приведенной погрешности $\sigma_{0\text{зад.}}$, %.

В этом случае рассчитывают значение основной абсолютной погрешности $\Delta_{0\text{зад.}}$, °С, соответствующее заданному значению основной приведенной погрешности $\sigma_{0\text{зад.}}$, %, по формуле:

$$\Delta_{0\text{рас.}} = (T_{\text{кон.}} - T_{\text{нач.}}) \cdot \sigma_{0\text{зад.}} / 100, \text{ °С,}$$

где $T_{\text{кон.}}$ – конечное значение температуры интервала диапазона измерений температуры, °С;

$T_{\text{нач.}}$ – начальное значение температуры интервала диапазона измерений температуры, °С.

Если расчетное значение $\Delta_{0\text{рас.}} \geq \Delta_{0\text{мин.}}$, т.е. более или равно $\pm 0,5$ °С (или $\pm 0,75$ °С), то заданное значение основной приведенной погрешности $\sigma_{0\text{зад.}}$, %, допустимо.

Если расчетное значение $\Delta_{0\text{рас.}} < \Delta_{0\text{мин.}}$, т.е. менее $\pm 0,5$ °С (или $\pm 0,75$ °С), то заданное значение основной приведенной погрешности $\sigma_{0\text{зад.}}$, %, не допустимо и должно быть увеличено.

Пример 2.

Требуется ТХАУ 031С/ХТ-Э1/ИНД-СДИр, диапазон измерения температуры от 0 до +180 °С, заданное значение основной приведенной погрешности $\sigma_{0\text{зад.}} = \pm 0,25$ %. Соответствующее значение основной абсолютной погрешности составляет:

$$\Delta_{0\text{рас.}} = (T_{\text{кон.}} - T_{\text{нач.}}) \cdot \sigma_0 / 100 = (180 - 0) \cdot (\pm 0,25) / 100 = \pm 0,45 \text{ °С.}$$

$$\Delta_{0\text{мин.}} = \pm 0,5 \text{ °С.}$$

Рассчитанное значение основной абсолютной погрешности $\Delta_{0\text{рас.}}$, °С, меньше значения минимальной основной абсолютной погрешности $\Delta_{0\text{мин.}}$, °С, следовательно, значение $\sigma_{0\text{зад.}} = \pm 0,25\%$ не допустимо и должно быть увеличено.

$$\text{Для } \sigma_{0\text{зад.}} = \pm 0,4 \quad \Delta_{0\text{рас.}} = (180 - 0) \cdot (\pm 0,25) / 100 = \pm 0,72 \text{ °С.}$$

$$\text{Значение } \sigma_{0\text{зад.}} = \pm 0,4\% \text{ – приемлемое, т.к. } \Delta_{0\text{рас.}} = \pm 0,72 \text{ °С} > \Delta_{0\text{мин.}} = \pm 0,5 \text{ °С.}$$

В позицию записи при заказе должно быть внесено значение 0,4.

3. Неизменяемость в процессе эксплуатации диапазона измерений температуры для ТХАУ 031С/ИНД, ТХКУ 031С/ИНД-СДИр, ТННУ 031С/ИНД-СДИр означает, что в процессе эксплуатации сохраняются все настройки, выполненные на заводе-изготовителе или в аккредитованной испытательной лаборатории.

При эксплуатации, в случае необходимости, диапазон измерений температуры, установленный на заводе-изготовителе или в аккредитованной испытательной лаборатории, может быть изменен. При этом, если не проводится дополнительная настройка ТХАУ 031С/ИНД-СДИр, ТХКУ 031С/ИНД-СДИр, ТННУ 031С/ИНД-СДИр в аккредитованной испытательной лаборатории в новом диапазоне измерений температуры с указанными в таблице 1 требованиями, то основная погрешность ТХАУ 031С/ИНД, ТХКУ 031С/ИНД, ТННУ 031С/ИНД определяется аналогично процедуре, указанной в п. 2 настоящих примечаний, но для значения $\Delta_{0\text{мин.}} = \pm 0,7$ °С (а не $\Delta_{0\text{мин.}} = \pm 0,5$ °С) или $\Delta_{0\text{мин.}} = \pm 0,9$ °С (а не $\Delta_{0\text{мин.}} = \pm 0,75$ °С).

4. Стандартными значениями основной приведенной погрешности σ_0 при поставке с завода-изготовителя являются $\pm 0,5\%$, $\pm 1,0\%$.

5. Для моделей ТХАУ 031С/ИНД-СДИр и ТХКУ 031С/ИНД-СДИр с диапазоном измерения температуры от -50 до +300 °С.

Таблица 2 – Основная приведенная погрешность индикации ТХАУ 031С/ИНД, ТХКУ 031/ИНД, ТННУ 031/ИНД в зависимости от основной приведенной погрешности

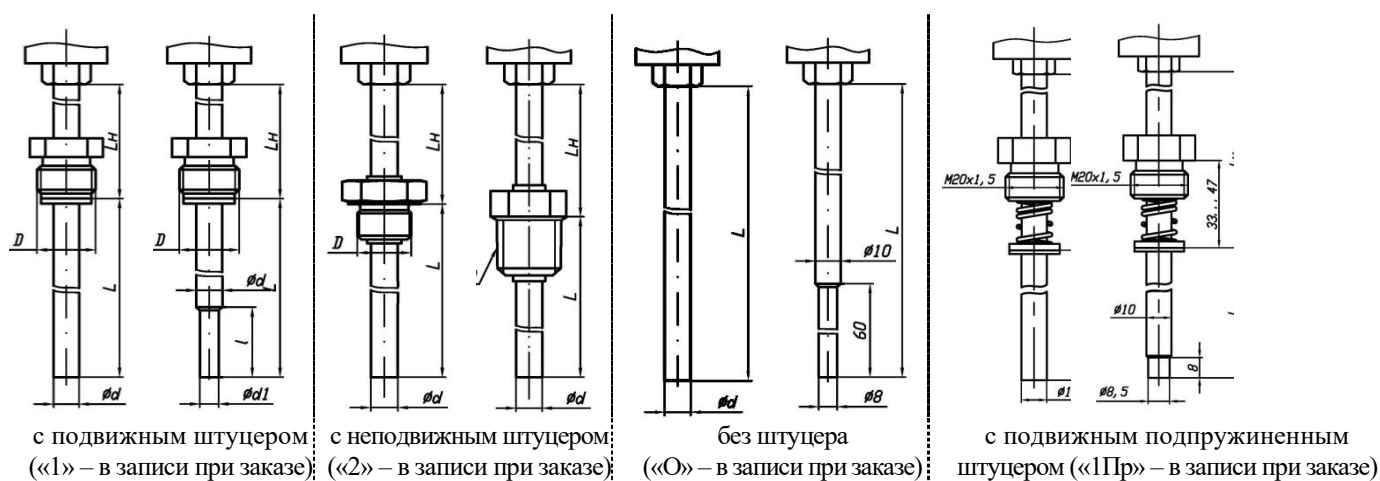
Основная приведенная погрешность σ_0 , % (от интервала диапазона настройки температуры)	Основная приведенная погрешность индикации $\sigma_{\text{инд}}$, % (от интервала диапазона настройки температуры)
$\pm 0,25$	$\pm 0,3$
$\pm 0,4$	$\pm 0,5$
$\pm 0,5$	$\pm 0,6$
$\pm 0,6$	$\pm 0,7$
$\pm 1,0$	$\pm 1,1$

Примечание: типовые пределы допускаемой основной приведенной погрешности $\sigma_0/\sigma_{\text{инд}}$: $\pm 0,5/0,6$ %, $\pm 1,0/1,1$ %

Таблица 3 – Основная абсолютная погрешность индикации $\Delta_{\text{инд}}$ в зависимости от основной абсолютной погрешности $\Delta_{\text{мин}}$, °С, и интервалов диапазонов измерений

Пределы допускаемой основной абсолютной погрешности $\Delta_{\text{мин}}$, °С	Интервал диапазона настройки, °С (Ткон. – Тнач.)									
	не более 100	от 100 до 150	от 150 до 180	от 180 до 200	от 200 до 250	от 250 до 300	от 300 до 400	от 400 до 600	от 600 до 900	от 900 до 1200
	Пределы допускаемой основной абсолютной погрешности индикации $\Delta_{\text{инд}}$, °С									
$\pm 0,5$	$\pm 0,6$									
$\pm 0,75$	$\pm 0,8$	$\pm 0,8$								
$\pm 0,9$	$\pm 1,0$	$\pm 1,0$	$\pm 1,0$							
$\pm 1,0$	$\pm 1,2$	$\pm 1,2$	$\pm 1,2$	$\pm 1,2$						
$\pm 1,25$	$\pm 1,4$	$\pm 1,4$	$\pm 1,4$	$\pm 1,4$	$\pm 1,4$					
$\pm 1,5$	$\pm 1,6$	$\pm 1,6$	$\pm 1,6$	$\pm 1,6$	$\pm 1,7$	$\pm 1,7$				
$\pm 2,0$	$\pm 2,1$	$\pm 2,1$	$\pm 2,1$	$\pm 2,1$	$\pm 2,2$	$\pm 2,2$	$\pm 2,2$			
$\pm 3,0$	$\pm 3,1$	$\pm 3,1$	$\pm 3,1$	$\pm 3,1$	$\pm 3,2$	$\pm 3,2$	$\pm 3,2$	$\pm 3,3$		
$\pm 4,5$	$\pm 4,7$	$\pm 4,7$	$\pm 4,7$	$\pm 4,7$	$\pm 4,9$	$\pm 4,9$	$\pm 4,9$	$\pm 5,1$	$\pm 5,4$	
$\pm 6,0$	$\pm 6,2$	$\pm 6,2$	$\pm 6,2$	$\pm 6,2$	$\pm 6,4$	$\pm 6,4$	$\pm 6,4$	$\pm 6,6$	$\pm 6,9$	$\pm 7,2$

Таблица 4 – Варианты исполнений защитного корпуса (защитной арматуры)



Стандартные длины L, l и диаметры d, d1 монтажных (погружаемых) частей защитного корпуса, типы и резьбы D установочных штуцеров приведены в таблице 3.

Стандартная длина Lн. наружной части защитного корпуса в зависимости от максимальной температуры Tmax. диапазона измерений температуры составляет:

- 70 мм для Tmax. не выше 200 °С,

- 120 мм для T_{макс.} свыше 200 °С до 900 °С,
- 160 мм для T_{макс.} свыше 900 до 1200 °С.

Примечание: по специальному заказу *допускается* изготовление защитных корпусов с *другими длинами Ln*. наружной части защитного корпуса (защитной арматуры) (L/Lн. – в записи при заказе).

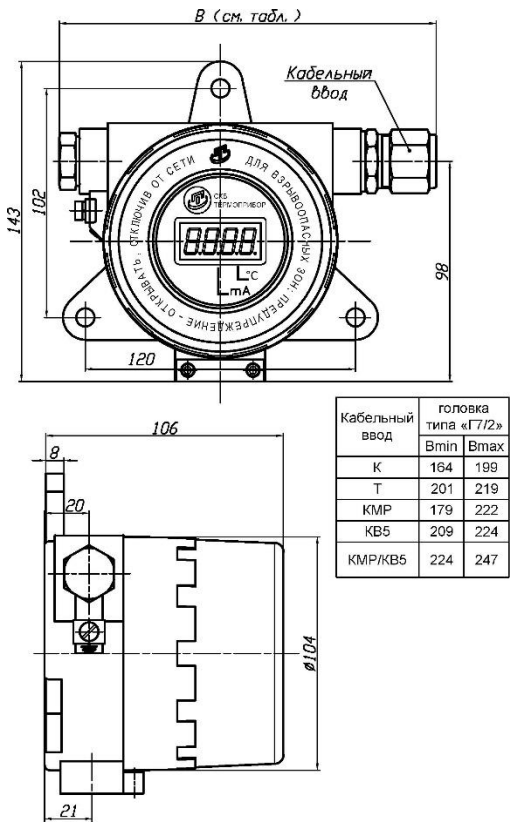
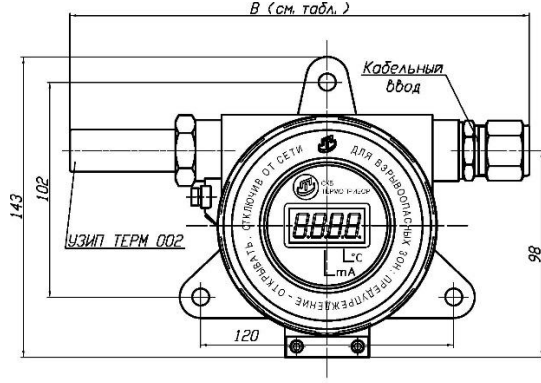
Таблица 5 – Стандартные диаметры d, d1 и длины L, l монтажных (погружаемых) частей защитного корпуса, типы и резьбы D установочных штуцеров, виброустойчивость

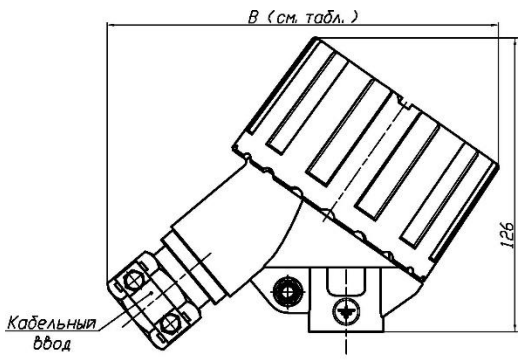
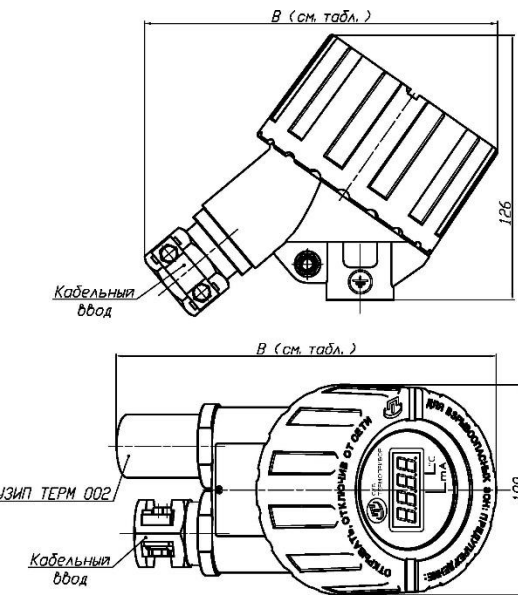
Диаметр монтажной (погружаемой) части d, мм, или диаметр монтажной (погружаемой) части d, мм/ диаметр утоненной части d1, мм	Длина монтажной (погружаемой) части L, мм ⁴⁾	Виброустойчивость	Тип и резьба D установочного штуцера
10 ¹⁾	80, 100, 120, 160, 200, 250, 320, 400, 500, 630, 800, 1000, 1250, 1600, 2000	С – до 2000 мм, В – до 500 мм	<u>подвижный штуцер</u> M20x1,5; M27x2; G1/2
10/8 на длине l=60 мм	80, 100, 120, 160, 200, 250, 320, 400, 500, 630, 800, 1000, 1600, 2000	С – до 2000 мм, В – до 500 мм	(«1» – в записи при заказе); <u>неподвижный штуцер</u>
8	80, 100, 120, 160, 200, 250, 320, 400, 500, 630, 800, 1000, 1250, 1600, 2000	С – до 2000 мм, В – до 500 мм	M20x1,5; M27x2; G1/2; K1/2; K3/4; R1/2; R3/4
d ²⁾ , где d=2, ..., 6 мм (гибкий защитный корпус на основе кабеля КТМС)	60, 80, 100, 120, 160, 200, 250, 320, 400, 500, 630, 800, 1000, 1250, 1600, 2000, 2500, 3150, 4000, 5000, , ..., 20000	С	(«2» – в записи при заказе); <u>подвижный подпружиненный штуцер</u> M20x1,5; M27x2; G1/2 («1Пр» – в записи при заказе, только для исполнений «С» по виброустойчивости) <u>без штуцера</u> («О» – в записи при заказе, могут устанавливаться с передвижными штуцерами M8x1; M12x1,5; M20x1,5; M27x2)

Примечания к таблице 3:

1. По заказу допускается изготовление защитного корпуса (защитной арматуры) **диаметром 10 мм с длиной монтажной (погружаемой) части L не более 4500 мм.**
2. По заказу допускается изготовление защитного корпуса на основе гибкого кабеля в стальной оболочке КТМС диаметром 2, ..., 6 мм с любой длиной монтажной (погружаемой) части не более 20000 мм.
3. По согласованию с СКБ «Термоприбор» возможно изготовление ТХАУ 031С/ИНД, ТХКУ 031С/ИНД, ТННУ 031С/ИНД с неподвижным усиленным штуцером с подпружиненной измерительной частью защитного корпуса (типа «подпружиненный адаптер»). Для таких ТХАУ 031С/ИНД, ТХКУ 031С/ИНД, ТННУ 031С/ИНД в записи при заказе после указания диаметра защитного корпуса указывается индекс «Пр», например: «...-8Пр-...» (для диаметра 8 мм), а в обозначении типа установочного штуцера указывается индекс «2у».
Данные исполнения не рекомендуются для условий эксплуатации с наличием значительных механических нагрузок.
4. Монтажные (погружаемые) части защитных корпусов длиной менее 160 мм применяются для измерения температур не выше +300 °С. Для измерения температур свыше +300 °С применяются защитные корпуса с монтажными (погружными) частями длиной 160 мм и более.

Таблица 6 – Типы головок, их внешний вид, наличие УЗИП

Тип головки	Вид головки	Описание головки	Исполнения																							
			Op	Exi	Exd	Exdi																				
«Г7/2»	 <table border="1" data-bbox="598 627 774 806"> <thead> <tr> <th rowspan="2">Кабельный ввод</th> <th colspan="2">головка типа «Г7/2»</th> </tr> <tr> <th>Vmin</th> <th>Vmax</th> </tr> </thead> <tbody> <tr> <td>К</td> <td>164</td> <td>199</td> </tr> <tr> <td>Т</td> <td>201</td> <td>219</td> </tr> <tr> <td>КМР</td> <td>179</td> <td>222</td> </tr> <tr> <td>КВ5</td> <td>209</td> <td>224</td> </tr> <tr> <td>КМР/КВ5</td> <td>224</td> <td>247</td> </tr> </tbody> </table>	Кабельный ввод	головка типа «Г7/2»		Vmin	Vmax	К	164	199	Т	201	219	КМР	179	222	КВ5	209	224	КМР/КВ5	224	247	<p>Материал головок – литьевой алюминиевый сплав.</p> <p>Степень защиты от воздействия пыли и воды – IP66/IP67.</p> <p>Имеют прозрачное окно для считывания информации</p>	+	+	+	+
Кабельный ввод	головка типа «Г7/2»																									
	Vmin	Vmax																								
К	164	199																								
Т	201	219																								
КМР	179	222																								
КВ5	209	224																								
КМР/КВ5	224	247																								
«Г7/2/У» (с УЗИП ТЕРМ 002)	 <table border="1" data-bbox="494 1512 662 1680"> <thead> <tr> <th rowspan="2">Кабельный ввод</th> <th colspan="2">головка типа «Г7/2/У»</th> </tr> <tr> <th>Vmin</th> <th>Vmax</th> </tr> </thead> <tbody> <tr> <td>К</td> <td>215</td> <td>240</td> </tr> <tr> <td>Т</td> <td>252</td> <td>270</td> </tr> <tr> <td>КМР</td> <td>230</td> <td>263</td> </tr> <tr> <td>КВ5</td> <td>260</td> <td>275</td> </tr> <tr> <td>КМР/КВ5</td> <td>275</td> <td>298</td> </tr> </tbody> </table> <p>Остальные размеры, см. рисунок с головкой типа «Г7/2»</p>	Кабельный ввод	головка типа «Г7/2/У»		Vmin	Vmax	К	215	240	Т	252	270	КМР	230	263	КВ5	260	275	КМР/КВ5	275	298	<p>Материал головок – литьевой алюминиевый сплав.</p> <p>Степень защиты от воздействия пыли и воды – IP66/IP67.</p> <p>Имеют прозрачное окно для считывания информации</p>	+	+	+	+
Кабельный ввод	головка типа «Г7/2/У»																									
	Vmin	Vmax																								
К	215	240																								
Т	252	270																								
КМР	230	263																								
КВ5	260	275																								
КМР/КВ5	275	298																								

Тип головки	Вид головки	Описание головки	Исполнения																										
			Op	Exi	Exd	Exdi																							
«Г11»	 <table border="1" data-bbox="518 582 702 772"> <thead> <tr> <th rowspan="2">Кабельный ввод</th> <th colspan="2">головка типа «Г11»</th> </tr> <tr> <th>Vmin</th> <th>Vmax</th> </tr> </thead> <tbody> <tr> <td>К</td> <td>149</td> <td>179</td> </tr> <tr> <td>Т</td> <td>183</td> <td>197</td> </tr> <tr> <td>КВ3</td> <td>189</td> <td>203</td> </tr> <tr> <td>КМР</td> <td>160</td> <td>195</td> </tr> <tr> <td>КВ5</td> <td>190</td> <td>204</td> </tr> <tr> <td>КМР/КВ5</td> <td>201</td> <td>220</td> </tr> </tbody> </table> <p>Остальные размеры, см. рисунок с головкой типа «Г11/У»</p>	Кабельный ввод	головка типа «Г11»		Vmin	Vmax	К	149	179	Т	183	197	КВ3	189	203	КМР	160	195	КВ5	190	204	КМР/КВ5	201	220	<p>Материал головок – литьевой алюминиевый сплав.</p> <p>Степень защиты от воздействия пыли и воды – IP66/IP68.</p> <p>Имеют прозрачное окно для считывания информации.</p> <p>Разработка СКБ «Термоприбор». Патент РФ № 2496099</p>	+	+	+	+
Кабельный ввод	головка типа «Г11»																												
	Vmin	Vmax																											
К	149	179																											
Т	183	197																											
КВ3	189	203																											
КМР	160	195																											
КВ5	190	204																											
КМР/КВ5	201	220																											
«Г11/У» (с УЗИП ТЕРМ 002)	 <table border="1" data-bbox="534 1534 710 1724"> <thead> <tr> <th rowspan="2">Кабельный ввод</th> <th colspan="2">головка типа «Г11/У»</th> </tr> <tr> <th>Vmin</th> <th>Vmax</th> </tr> </thead> <tbody> <tr> <td>К</td> <td>180</td> <td>180</td> </tr> <tr> <td>Т</td> <td>183</td> <td>197</td> </tr> <tr> <td>КВ3</td> <td>189</td> <td>203</td> </tr> <tr> <td>КМР</td> <td>191</td> <td>196</td> </tr> <tr> <td>КВ5</td> <td>190</td> <td>204</td> </tr> <tr> <td>КМР/КВ5</td> <td>201</td> <td>220</td> </tr> </tbody> </table>	Кабельный ввод	головка типа «Г11/У»		Vmin	Vmax	К	180	180	Т	183	197	КВ3	189	203	КМР	191	196	КВ5	190	204	КМР/КВ5	201	220	<p>Материал головок – литьевой алюминиевый сплав.</p> <p>Степень защиты от воздействия пыли и воды – IP66/IP68.</p> <p>Имеют прозрачное окно для считывания информации.</p> <p>Разработка СКБ «Термоприбор». Патент РФ № 2496099</p>	+	+	+	+
Кабельный ввод	головка типа «Г11/У»																												
	Vmin	Vmax																											
К	180	180																											
Т	183	197																											
КВ3	189	203																											
КМР	191	196																											
КВ5	190	204																											
КМР/КВ5	201	220																											

Примечание: приведены степени защиты ТХАУ 031С/ИНД, ТХКУ 031С/ИНД, ТННУ 031С/ИНД от воздействия пыли и воды (IP), обеспечиваемые применением указанных в таблице головок и кабельных вводов, указанных в таблицах 7.1-7.4.

Таблицы 7.1-7.4 – Конструкции и описание кабельных вводов

Таблица 7.1 – Кабельные вводы типа «К» (для небронированного кабеля)

Обозначение кабельного ввода в записи при заказе	Диаметр кабеля, мм	Присоединительная резьба	Изготовитель	Маркировка кабельного ввода	Код IP	Токр.ср., °С	Вид взрывозащиты
К(3-9)	3-9	M16x1,5	Элеком	ЕВU01SM	IP66, IP67, IP68	-60...+140	Exd, Exi, Exe, Exn
К(4-12)	4-12	M16x1,5	Элеком	ЕВU01MBNS	IP66, IP67, IP68	-60...+140	Exd, Exi, Exe, Exn
К(6-12)	6-12	M20x1,5	ГОРЭЛТЕХ	КНВ1МНК	IP66, IP67, IP68	-60...+130	Exdb, Exi, Exe, Exn
К(6-14)	6-14	M20x1,5	Эксэл	ВВКм-20	IP66, IP68	-60...+130	Exd, Exi, Exe, Exn
К(6-18)	6-18	M25x1,5	ГОРЭЛТЕХ	КНВ2МНК/Р	IP66, IP67, IP68	-60...+130; -75...+185 (по заказу)	Exdb, Exi, Exe, Exn
К(6,1-11,7)	6,1-11,7	M20x1,5	АТЕХ	20сНК	IP66, IP67, IP68	-60...+130	Exd, Exi, Exe, Exn
К(6,5-13,9)	6,5-13,9	M20x1,5	АТЕХ	20НК	IP66, IP67, IP68	-60...+130	Exd, Exi, Exe, Exn
К(10-16)	10-16	M20x1,5	Элеком	ЕВU12MBNS	IP66, IP67, IP68	-60...+140	Exd, Exi, Exe, Exn
К(11,1-19,9)	11,1-19,9	M25x1,5	АТЕХ	25НК	IP66, IP67, IP68	-60...+130	Exi, Exe, Exn
К(12,6-18)	12,6-18	M25x1,5	Эксэл	ВВКм-25	IP66, IP68	-60...+130	Exd, Exi, Exe, Exn

Таблица 7.2 – Кабельные вводы типа «КВ5» (для бронированного кабеля с заземлением брони кабеля в кабельном вводе)

Обозначение кабельного ввода в записи при заказе	Диаметр кабеля по броне D, мм	Диаметр кабеля под броней d, мм	Присоединительная резьба	Изготовитель	Маркировка кабельного ввода	Код IP	Токр.ср., °С	Вид взрывозащиты
КВ5 (D8-18/d5-14) с одним уплотнительным кольцом	8-18	5-14	M20x1,5	ГОРЭЛТЕХ	КОВТВЛ1М ГНК	IP66, IP67, IP68	-60...+130; -75...+185 (по заказу)	Exdb, Exi, Exe, Exn
КВ5 (D9-17/d6-12)	9-17	6-12	M20x1,5	ГОРЭЛТЕХ	КОВ1МНК	IP66, IP67, IP68	-60...+130; -75...+185 (по заказу)	Exdb, Exi, Exe, Exn
КВ5 (D9,5-15,9/ d 6,1-11,7)	9,5-15,9	6,1-11,7	M20x1,5	АТЕХ	20sAK	IP66, IP67, IP68	-60...+130	Exd, Exi, Exe, Exn
КВ5 (D9-25/d3-15)	9-25	3-15	M20x1,5	ГОРЭЛТЕХ	КОВ11МНК/ Р + доп. кольца А0197-11, А0197-16	IP66, IP67, IP68	-60...+130; -75...+185 (по заказу)	Exdb, Exi, Exe, Exn
КВ5 (D 12,5-20,9/ d6,5-13,9)	12,5-20,9	6,5-13,9	M20x1,5	АТЕХ	20AK	IP66, IP67, IP68	-60...+130	Exd, Exi, Exe, Exn
КВ5 (D15-25/ d10-15)	15-25	10-15	M20x1,5	ГОРЭЛТЕХ	КОВ11МНК	IP66, IP67, IP68	-60...+130; -75...+185 (по заказу)	Exdb, Exi, Exe, Exn
КВ5 (D15-25/ d12-18)	15-25	12-18	M25x1,5	ГОРЭЛТЕХ	КОВ2МНК	IP66, IP67, IP68	-60...+130; -75...+185 (по заказу)	Exdb, Exi, Exe, Exn
КВ5 (D15-25/ d12-15)	15-25	12-15	M25x1,5	ГОРЭЛТЕХ	КОВ2МНК	IP66, IP67, IP68	-60...+130; -75...+185 (по заказу)	Exdb, Exi, Exe, Exn

Таблица 7.3 – Кабельные вводы типа «КМР» (для небронированного кабеля в металлорукаве)

Обозначение кабельного ввода в записи при заказе	Диаметр кабеля, мм	Присоединительная резьба	Изготовитель	Маркировка кабельного ввода	Код IP	Токр.ср., °С	Вид взрывозащиты
КМР15Р(6-12)	6-12	M20x1,5	ГОРЭЛТЕХ	КНВМ1М-15НК	IP66, IP67 (IP68 – по заказу)	-60...+130; -75...+185 (по заказу)	Exdb, Exi, Exe, Exn
КМР15Р(6-14)	6-14	M20x1,5	Эксэл	СВВКм-20	IP66, IP68	-60...+130	Exdb, Exi, Exe, Exn
КМР15Р (6,1-11,7)	6,1-11,7	M20x1,5	АТЕХ	20сСК045 05	IP66, IP67, IP68	-60...+130	Exd, Exi, Exe, Exn
КМР16Г (6,1-11,7)	6,1-11,7	M20x1,5	АТЕХ	20сСК060 05	IP66, IP67, IP68	-60...+130	Exd, Exi, Exe, Exn
КМР20Р (6-12)	6-12	M20x1,5	ГОРЭЛТЕХ	КНВМ1МНК-20	IP66, IP67 (IP68 – по заказу)	-60...+130	Exdb, Exi, Exe, Exn
КМР20Р (12-18)	12-18	M25x1,5	ГОРЭЛТЕХ	КНВТВ2МГНК	IP66, IP67 (IP68 – по заказу)	-60...+130; -75...+185 (по заказу)	Exdb, Exi, Exe, Exn
КМР20Р (4-18)	4-18	M25x1,5	ГОРЭЛТЕХ	КОВТВЛ2МГНК/Р	IP66, IP67 (IP68 – по заказу)	-60...+130; -75...+185 (по заказу)	Exdb, Exi, Exe, Exn

Таблица 7.4 – Кабельные вводы типа «КМР/КВ5» (под ввод кабеля в броне и в металлорукаве, с заземлением брони кабеля в кабельном вводе)

Обозначение кабельного ввода в записи при заказе	Диаметр кабеля по броне D, мм	Диаметр кабеля под броней d, мм	Присоединительная резьба	Изготовитель	Маркировка кабельного ввода	Обозначение адаптера для МР	Код IP	Токр.ср., °С	Вид взрывозащиты
КМР15Р/КВ5 (D8-18/d5-14)	8-18	5-14	M20x1,5	ГОРЭЛТЕХ	КОВТВЛ1МГНК	РКн15	IP66, IP67, IP68	-60...+130	Exd, Exi, Exe, Exn
КМР15Р/КВ5 (D9-17/d6-12)	9-17	6-12	M20x1,5	ГОРЭЛТЕХ	КОВТВ1М2ГНК + переходник АВ-3GH-2GB-НК G3/4" наружн. на G1/2" внутр.	РКн15	IP66, IP67, IP68	-60...+130	Exd, Exi, Exe, Exn
КМР20Р/КВ5 (D9,5-15,9/d6,1-11,7)	9,5-15,9	6,1-11,7	M20x1,5	АТЭКС	20sАКР 3/4G 05	РКн20	IP66, IP67, IP68	-60...+130	Exd, Exi, Exe, Exn
КМР16Г/КВ5 (D8-18/d5-14) с одним уплотнительным кольцом	8-18	5-14	M20x1,5	ГОРЭЛТЕХ	КОВТВЛ1МГНК +переходник с G1/2" внутр. на M20x1,5 внутр.	Герда-СГ-16-Н-М20x1,5	IP66, IP68	-60...+130; -75...+185	Exdb, Exi, Exe, Exn
КМР16Г/КВ5 (D9-17/d6-12)	9-17	6-12	M20x1,5	ГОРЭЛТЕХ	КОВТВ1М2МНК + переходник M25x1,5 наружн. на M20x1,5 внутр.	Герда-СГ-16-Н-М20x1,5	IP66, IP68	-60...+130; -75...+185	Exdb, Exi, Exe, Exn
КМР20Р/КВ5 (D8-18/d5-14) с одним уплотнительным кольцом	8-18	5-14	M20x1,5	ГОРЭЛТЕХ	КОВТВЛ1М2ГНК	РКн20	IP66, IP67, IP68	-60...+130	Exd, Exi, Exe, Exn
КМР20Р/КВ5 (D9-17/d6-12)	9-17	6-12	M20x1,5	ГОРЭЛТЕХ	КОВТВ1М2ГНК	РКн20	IP66, IP67, IP68	-60...+130	Exd, Exi, Exe, Exn
КМР20Р/КВ5 (D12-23/d4-18) с одним уплотнительным кольцом	12-23	4-18	M25x1,5	ГОРЭЛТЕХ	КОВТВЛ2МГНК	РКн20	IP66, IP67, IP68	-60...+130	Exd, Exi, Exe, Exn
КМР20Р/КВ5 (D12-23/d9-18) с одним уплотнительным кольцом	12-23	9-18	M25x1,5	ГОРЭЛТЕХ	КОВТВЛ2МГНК/Р	РКн20	IP66, IP67, IP68	-60...+130	Exd, Exi, Exe, Exn

Примечание к таблицам 7.1-7.4: допускается применение других, отличных от указанных в таблицах 7.1-7.4 кабельных вводов, поставляемых комплектно с ТХАУ 031С/ИНД, ТХКУ 031С/ИНД, ТННУ 031С/ИНД, сертифицированных в установленном порядке и имеющих на дату выпуска ТХАУ 031С/ИНД, ТХКУ 031С/ИНД, ТННУ 031С/ИНД действующие сертификаты соответствия ТР ТС 012/2011

Примеры записи при заказе

1 HART-преобразователь, 1 ЧЭ:

Преобразователь температуры программируемый погружаемый индикаторный ТХАУ 031С/ИНД с интеллектуальным HART-измерительным преобразователем ИП 0304/М1-Н (ХТ-Э1), взрывозащищённый с видом взрывозащиты «взрывонепроницаемые оболочки “d”», со светодиодным индикатором, со стандартной виброустойчивостью, с токовым выходным сигналом 4-20 мА, с рабочим диапазоном измерений температуры от минус 50 до плюс 1000 °С, с диапазоном измерений температуры от минус 50 до плюс 800 °С, с основной приведенной погрешностью ±0,4 %, с основной приведенной погрешностью индикации ±0,5 %, с защитным корпусом с длиной монтажной части 250 мм и диаметром 10 мм, из жаропрочной стали 10Х23Н18, с головкой типа «Г7/2/У» с встроенным УЗИП, с подвижным штуцером М20х1,5, с кабельным вводом типа «КВ5» под кабель в броне с внешним диаметром от 9 до 17 мм и диаметром со снятой броней от 6 до 12 мм, с видом метрологической приёмки «Поверка», для работы при температуре окружающей среды от минус 60 °С:

ТХАУ 031С/ ХТ-Э1/ Exd/ИНД-СДИр/ С -4/20 -(-50/800) -0,4/0,5 -250 -10 -Ж -Г7/2/У -М20х1,5

1	2	3	4	4a	5	6	7	8	8a	9	10	11	12	13
-1	-КВ5(D9-17/d6-12)	-П	(-60 °С)											
14	15	16	17	18	19	20								

2 HART-преобразователь, 2 ЧЭ, (1 – подключен к ИП, 2 – резервный):

Преобразователь температуры программируемый погружаемый индикаторный ТХАУ 031С/ИНД с интеллектуальным HART-измерительным преобразователем ИП 0304/М1-Н (ХТ-Э1), с двумя чувствительными элементами, один из которых подключен к ИП, второй – резервный, взрывозащищённый с видом взрывозащиты «взрывонепроницаемые оболочки “d”», со светодиодным индикатором, со стандартной виброустойчивостью, с токовым выходным сигналом 4-20 мА, с рабочим диапазоном измерений температуры от минус 50 до плюс 800 °С, с диапазоном измерений температуры от минус 0 до плюс 600 °С, с основной приведенной погрешностью ±0,5 %, с основной приведенной погрешностью индикации ±0,6 %, с защитным корпусом с длиной монтажной части 200 мм и диаметром 8 мм, с подвижным штуцером, из нержавеющей стали 12Х18Н10Т, с головкой типа «Г7/2», с подвижным штуцером М20х1,5, без кабельного ввода с адаптером под резьбу М20х1,5, с видом метрологической приёмки «Поверка», для работы при температуре окружающей среды от минус 60 °С:

ТХАУ 031С/ ХТ-Э1/ Exd/ ИНД-СДИр/ С -4/20 -(0/600) -0,5/ 0,6 -200 -8 -Н -Г7/2 -М20х1,5

1	2	3	4	4a	5	6	7	8	8a	9	10	11	12	13
-1	-О(М20х1,5)	-П	(-60 °С)	(2ЧЭ)										
14	15	16	17	18	19	20								

3 HART-преобразователь ИП 0304/М3-Н, 2 ЧЭ, подключенные к ИП:

Преобразователь температуры программируемый погружаемый индикаторный ТХАУ 031С/ИНД с интеллектуальным HART-измерительным преобразователем ИП 0304/М3-Н с двумя подключенными к ИП чувствительными элементами (ХТ-Э2(2)), взрывозащищённый с видом взрывозащиты «искробезопасная электрическая цепь «i»», со светодиодным индикатором, со стандартной виброустойчивостью, с токовым выходным сигналом 4-20 мА, с рабочим диапазоном измерений температуры от минус 50 до плюс 1000 °С, с диапазоном измерений температуры от 0 до плюс 1000 °С, с основной приведенной погрешностью ±0,25 %, с основной приведенной

погрешностью индикации $\pm 0,3\%$, с защитным корпусом с нестандартной длиной монтажной части 450 мм и диаметром 8 мм, из нержавеющей стали 10Х23Н18, с головкой типа «Г7/2/У» с встроенным УЗИП, с подвижным штуцером М20х1,5, с кабельным вводом типа «КМР15Р» под кабель диаметром от 6 до 12 мм в металлорукаве с условным диаметром Ду 15 мм, с видом метрологической приёмки «Поверка», для работы при температуре окружающей среды от минус 60 °С, с уровнем полноты безопасности 2:

ТХАУ 031С.Сп/ ХТ-Э2(2)/ Ехi/ ИНД-СДИр/ С -4/20 -(0/1000) -0,25/ 0,3 -450 -8 -Ж -Г7/2/У

1	1a	2	3	4	4a	5	6	7	8	8a	9	10	11	12
-М20х1,5 -1 -КМР15Р(6-12) -П (-60°С,													SIL2)	
13	14	15	16	17	18	19	20							