

**ФОРМА ЗАПИСИ ПРИ ЗАКАЗЕ
ПРЕОБРАЗОВАТЕЛЯ ТЕМПЕРАТУРЫ ПРОГРАММИРУЕМОГО ПОГРУЖАЕМОГО
ИНДИКАТОРНОГО ТСПУ 031С/ИНД
С ЖИДКОРИСТАЛЛИЧЕСКОЙ ИНДИКАЦИЕЙ**

ТСПУ 031СХ/	Х/	Х/	Х/	Х	-Х/Х	-(Х/Х)	-Х/	Х	-Х	-Х	-Х	-Х	-Х	-Х	-Х	-Х	(Х)	(Х)	(Х)	(Х)	
1	1a	2	3	4	5	6	7	8	8a	9	10	11	12	13	14	15	16	17	18	19	20

1	Тип преобразователя температуры программируемого погружаемого: - ТСПУ 031С
1a	Специальное исполнение: - позиция не заполняется – для ТСПУ 031С со стандартными техническими характеристиками; - .Сп – для ТСПУ 031С, у которых одна или несколько технических характеристик (например, длина монтажной части, резьба установочного штуцера и т.п.), отличаются от стандартных технических характеристик
2	Тип используемого измерительного нормирующего преобразователя (ИП): - ХТ-М1 – интеллектуальный HART-преобразователь с гальванической развязкой NCS-ТТ105Н; - ХТ-М2 – интеллектуальный HART-преобразователь с гальванической развязкой NCS-ТТ306Н. Примечание: тип ИП для ТСПУ 031С с двумя подключенными к ИП чувствительными элементами (ЧЭ) – ХТ-М2(2) . При двух подключенных к ИП чувствительных элементах обеспечивается функция «горячее резервирование»
3	Вид взрывозащиты: - Оп – без взрывозащиты (общепромышленное исполнение); - Exd – взрывонепроницаемые оболочки “d”; - Exi – искробезопасная электрическая цепь «i» (не применимо для ХТ-М1); - Exdi – два совмещенных вида взрывозащиты (не применимо для ХТ-М1): взрывонепроницаемые оболочки “d” + искробезопасная электрическая цепь «i»
4	Индикация выходного сигнала: - ИНД – с индикацией выходного сигнала на экране жидкокристаллического цифрового дисплея (ЦД)
5	Виброустойчивость: - С – стандартная (гр. F3 по ГОСТ Р 52931-2008); - В – высокая (гр. GX1 по ГОСТ Р 52931-2008). Виброустойчивость зависит от длины и диаметра защитного корпуса, типа установочного штуцера.
6	Токовый выходной сигнал: - 4/20 – токовый выходной сигнал 4-20 мА
7	Диапазон настройки температуры измерений, °С (устанавливается на заводе-изготовителе при поставке ТСПУ 031С/ИНД): - любой в рабочем диапазоне измерений температуры от начальной температуры Т _{нач.} до конечной температуры Т _{кон.} диапазона измерений температуры, но при условии, что минимальный интервал диапазона настройки измерений температуры ΔТ=(Т _{кон.} -Т _{нач.}) составляет 10 °С. Рабочие диапазоны измерений температуры для ТСПУ 031С: - от -196 до +150 °С, - от -196 до +500 °С, - от -70 до +200 °С, - от -70 до +500 °С, - от -70 до +600 °С, - от -50 до +200 °С. Диапазон настройки температуры измерений и рабочий диапазон измерений температуры указывается на шильдике, прикрепленной к ТСПУ 031С/ИНД, и в паспорте ТСПУ 031С/ИНД.

	Примечание: применение ТСПУ 031С/ИНД с ЖКИ для измерений температуры в диапазонах от -196 до -60 °С и от +85 до +600 °С возможно только в случаях размещения головки ТСПУ 031С/ИНД с ЖКИ с установленным в ней ИП в защищенных от воздействия измеряемой температуры местах с температурой окружающей среды (воздуха) в диапазоне от -60 до +85 °С.
8	Основная погрешность (указывается в % или °С (см. таблицу 1)). Основная приведенная погрешность, указываемая при заказе в %, в записи при заказе указывается в безразмерных единицах. Например, для 0,25% в записи при заказе указывается только 0,25 . Основная абсолютная погрешность, указываемая при заказе в °С, в записи при заказе также указывается в °С (в обозначении записывается: « гр. С »). Например, для 0,3 °С в записи при заказе указывается 0,3 гр. С .
8а	Основная погрешность индикации (указывается в % или °С (см. таблицы 2, 3)). Основная приведенная погрешность индикации, указываемая при заказе в %, в записи при заказе указывается в безразмерных единицах. Например, для 0,5% в записи при заказе указывается только 0,5 . Основная абсолютная погрешность индикации, указываемая при заказе в °С, в записи при заказе также указывается в °С (в обозначении записывается: « гр. С »). Например, для 0,3 °С в записи при заказе указывается 0,3 гр. С . Основная погрешность индикации в записи при заказе указывается в тех же единицах измерений, что и основная погрешность
9	Длины монтажной (погружаемой) части защитного корпуса (стандартные значения): - см. таблицы 4, 5
10	Диаметры монтажной (погружаемой) части защитного корпуса (стандартные значения): - см. таблицы 4, 5
11	Материал защитного корпуса: - Н – нержавеющая сталь 12Х18Н10Т; - Ас – нержавеющая сталь 10Х17Н13М2Т (для измеряемых сред, содержащих сероводород)
12	Тип головки и наличие УЗИП: - см. таблицу 6
13	Резьба D на установочном штуцере: - M20x1,5; M27x2; G1/2 – для ТСПУ 031С/ИНД с подвижным и подвижным подпружиненным штуцером; - M20x1,5; M27x2; G1/2; K1/2"; K3/4"; R1/2; R3/4 – для ТСПУ 031С/ИНД с неподвижным штуцером; - О – установочный штуцер отсутствует
14	Тип установочного штуцера: - 1 – подвижный; - 2 – неподвижный; - О – установочный штуцер отсутствует
15	Исполнение кабельного ввода: - см. таблицы 7.1-7.4 . При отсутствии необходимости в кабельном вводе вместо его обозначения указывается индекс « О », а в скобках – требуемая резьба в отверстии патрубка головки: M20x1,5 или M25x1,5 . Например: О(M20x1,5)
16	Вид метрологической приемки: - П – поверка; - К – калибровка

17	<p>Нижний предел температуры окружающей среды (воздуха): - позиция не заполняется – значение нижнего предела температуры окружающей среды (воздуха) -60 °С</p> <p>Допустимый диапазон температуры окружающей среды (воздуха) вблизи головки для ТСПУ 031С/ИНД:</p> <table border="1" data-bbox="159 224 1516 974"> <thead> <tr> <th data-bbox="159 224 287 347">Тип ИП</th> <th data-bbox="287 224 598 347">Наименование</th> <th data-bbox="598 224 742 347">Вид взрывозащиты</th> <th data-bbox="742 224 1149 347">Минимальное значение температуры окружающей среды, °С</th> <th data-bbox="1149 224 1516 347">Специальная отметка минимально допустимой температуры окружающей среды</th> </tr> </thead> <tbody> <tr> <td data-bbox="159 347 287 481">ХТ-М1</td> <td data-bbox="287 347 598 481">ТСПУ 031С/ХТ-М1/ИНД (жидкокристаллическая индикация)</td> <td data-bbox="598 347 742 481">Оп, Exd</td> <td data-bbox="742 347 1149 481">-60 - базовое исполнение (ухудшение видимости индикации на ЖКИ в диапазоне от -60 до -30 °С)</td> <td data-bbox="1149 347 1516 481">Не требуется</td> </tr> <tr> <td data-bbox="159 481 287 728" rowspan="2">ХТ-М2</td> <td data-bbox="287 481 598 728" rowspan="2">ТСПУ 031С/ХТ-М2/ИНД (жидкокристаллическая индикация)</td> <td data-bbox="598 481 742 604">Оп, Exd</td> <td data-bbox="742 481 1149 604">-60 - базовое исполнение (ухудшение видимости индикации на ЖКИ в диапазоне от -60 до -30 °С)</td> <td data-bbox="1149 481 1516 604">Не требуется</td> </tr> <tr> <td data-bbox="598 604 742 728">Exi, Exdi</td> <td data-bbox="742 604 1149 728">-60 - базовое исполнение (ухудшение видимости индикации на ЖКИ в диапазоне от -60 до -30 °С)</td> <td data-bbox="1149 604 1516 728">Не требуется</td> </tr> <tr> <td data-bbox="159 728 287 974" rowspan="2">ХТ-М2(2)</td> <td data-bbox="287 728 598 974" rowspan="2">ТСПУ 031С/ХТ-М2(2)/ИНД (жидкокристаллическая индикация)</td> <td data-bbox="598 728 742 851">Оп, Exd</td> <td data-bbox="742 728 1149 851">-60 - базовое исполнение (ухудшение видимости индикации на ЖКИ в диапазоне от -60 до -30 °С)</td> <td data-bbox="1149 728 1516 851">Не требуется</td> </tr> <tr> <td data-bbox="598 851 742 974">Exi, Exdi</td> <td data-bbox="742 851 1149 974">-60 - базовое исполнение (ухудшение видимости индикации на ЖКИ в диапазоне от -60 до -30 °С)</td> <td data-bbox="1149 851 1516 974">Не требуется</td> </tr> </tbody> </table> <p>Примечание: максимальная допустимая температура (t_{max}) определяется температурными классами Т1...Т6 по ГОСТ 31610.0-2019. Конкретная t_{max} указана в каталоге продукции. При этом, для любых температурных классов t_{max} ≥ +70 °С</p>	Тип ИП	Наименование	Вид взрывозащиты	Минимальное значение температуры окружающей среды, °С	Специальная отметка минимально допустимой температуры окружающей среды	ХТ-М1	ТСПУ 031С/ХТ-М1/ИНД (жидкокристаллическая индикация)	Оп, Exd	-60 - базовое исполнение (ухудшение видимости индикации на ЖКИ в диапазоне от -60 до -30 °С)	Не требуется	ХТ-М2	ТСПУ 031С/ХТ-М2/ИНД (жидкокристаллическая индикация)	Оп, Exd	-60 - базовое исполнение (ухудшение видимости индикации на ЖКИ в диапазоне от -60 до -30 °С)	Не требуется	Exi, Exdi	-60 - базовое исполнение (ухудшение видимости индикации на ЖКИ в диапазоне от -60 до -30 °С)	Не требуется	ХТ-М2(2)	ТСПУ 031С/ХТ-М2(2)/ИНД (жидкокристаллическая индикация)	Оп, Exd	-60 - базовое исполнение (ухудшение видимости индикации на ЖКИ в диапазоне от -60 до -30 °С)	Не требуется	Exi, Exdi	-60 - базовое исполнение (ухудшение видимости индикации на ЖКИ в диапазоне от -60 до -30 °С)	Не требуется
Тип ИП	Наименование	Вид взрывозащиты	Минимальное значение температуры окружающей среды, °С	Специальная отметка минимально допустимой температуры окружающей среды																							
ХТ-М1	ТСПУ 031С/ХТ-М1/ИНД (жидкокристаллическая индикация)	Оп, Exd	-60 - базовое исполнение (ухудшение видимости индикации на ЖКИ в диапазоне от -60 до -30 °С)	Не требуется																							
ХТ-М2	ТСПУ 031С/ХТ-М2/ИНД (жидкокристаллическая индикация)	Оп, Exd	-60 - базовое исполнение (ухудшение видимости индикации на ЖКИ в диапазоне от -60 до -30 °С)	Не требуется																							
		Exi, Exdi	-60 - базовое исполнение (ухудшение видимости индикации на ЖКИ в диапазоне от -60 до -30 °С)	Не требуется																							
ХТ-М2(2)	ТСПУ 031С/ХТ-М2(2)/ИНД (жидкокристаллическая индикация)	Оп, Exd	-60 - базовое исполнение (ухудшение видимости индикации на ЖКИ в диапазоне от -60 до -30 °С)	Не требуется																							
		Exi, Exdi	-60 - базовое исполнение (ухудшение видимости индикации на ЖКИ в диапазоне от -60 до -30 °С)	Не требуется																							
18	<p>Климатическое исполнение по ГОСТ 15150-69: - позиция не заполняется – стандартное климатическое исполнение О1; - М1 – климатическое исполнение М1; - М3 – климатическое исполнение М3. Примечание: ТСПУ 031С/ИНД с исполнениями ОМ1, ОМ2, ОМ3 поставляются по согласованию с АО СКБ «Термоприбор»</p>																										
19	<p>Конструктивный вариант: - 2ЧЭ – первичная измерительная часть содержит 2 ЧЭ. При этом к ИП подключен один ЧЭ, второй ЧЭ является резервным и подключается к ИП вручную (применимо для ИП типов ХТ-М1, ХТ-М2); - позиция не заполняется – первичная измерительная часть содержит 1 ЧЭ (применимо для ИП типов ХТ-М1, ХТ-М2) или содержит 2 ЧЭ, каждый из которых постоянно подключен к ИП (применимо только для ИП типа ХТ-М2(2)). При двух подключенных к ИП типа ХТ-М2(2) чувствительных элементах обеспечивается функция «горячее резервирование», при этом каждый ЧЭ подключен к ИП по трехпроводной схеме</p>																										
20	<p>Уровень полноты безопасности в соответствии с ГОСТ Р МЭК 61508-1-2012, ГОСТ Р МЭК 61508-2-2012, ГОСТ Р МЭК 61508-3-2018: - SIL2 – доступно для ИП типа ХТ-М2/ИНД; - позиция не заполняется – особые требования отсутствуют</p>																										

Таблица 1 – Основная погрешность ТСПУ 031С/ИНД с установленным на заводе-изготовителе и не изменяемым в процессе эксплуатации диапазоном измерений температуры

Модели ТСПУ 031С/ИНД	Максимальные рабочие диапазоны измерений температуры (в зависимости от исполнения), °С	Основная приведенная погрешность σ_0 , % (от интервала диапазона настройки температуры)	Минимальная основная абсолютная погрешность $\Delta_{0\text{мин.}}$, °С
ТСПУ 031С/ХТ-М1/ИНД, ТСПУ 031С/ХТ-М2/ИНД-ЖКИ	от -196 до +150 от -196 до +500 от -70 до +200 от -50 до +200 от -70 до +500 от -70 до +600	$\pm 0,1$; $\pm 0,15$; $\pm 0,2$; $\pm 0,25$; $\pm 0,4$; $\pm 0,5$; $\pm 1,0$	$\pm 0,15$ (см. примечание 5 к настоящей таблице)

Примечания к таблице 1:

1. Минимальная основная абсолютная погрешность $\Delta_{0\text{мин.}}$, °С – это основной точностный параметр ТСПУ 031С/ИНД, определяющий предельное минимальное значение основной абсолютной погрешности, которое может быть достигнуто при применении ТСПУ 031С/ИНД.

2. Возможные варианты учета значений $\Delta_{0\text{мин.}}$, °С:

2.1 При заказе указывается значение основной абсолютной погрешности $\Delta_{0\text{зад.}}$, °С.

В этом случае значение $\Delta_{0\text{зад.}}$, °С, не может быть менее значения $\Delta_{0\text{мин.}}$, °С

Пример 1.

Нужен ТСПУ 031С/ХТ-М1/ИНД. $\Delta_{0\text{зад.}} = \pm 0,3$ °С, $\Delta_{0\text{мин.}} = \pm 0,15$ °С.

В позицию записи при заказе вносят значение 0,3 °С (0,3 гр. С).

2.2 При заказе указывается значение основной приведенной погрешности $\sigma_{0\text{зад.}}$, %.

В этом случае рассчитывают значение основной абсолютной погрешности $\Delta_{0\text{зад.}}$, °С, соответствующее заданному значению основной приведенной погрешности $\sigma_{0\text{зад.}}$, %, по формуле:

$$\Delta_{0\text{зад.}} = (T_{\text{кон.}} - T_{\text{нач.}}) \cdot \sigma_{0\text{зад.}} / 100, \text{ °С,}$$

где $T_{\text{кон.}}$ – конечное значение температуры интервала диапазона измерений температуры, °С;

$T_{\text{нач.}}$ – начальное значение температуры интервала диапазона измерений температуры, °С.

Если расчетное значение $\Delta_{0\text{зад.}} \geq \Delta_{0\text{мин.}}$, то заданное значение основной приведенной погрешности $\sigma_{0\text{зад.}}$, %, допустимо.

Если расчетное значение $\Delta_{0\text{зад.}} < \Delta_{0\text{мин.}}$, то заданное значение основной приведенной погрешности $\sigma_{0\text{зад.}}$, %, не допустимо и должно быть увеличено.

Пример 2.

Нужен ТСПУ 031С/МП/ИНД. Интервал диапазона измерений температуры – от -50 до +100 °С, заданное значение основной приведенной погрешности $\sigma_{0\text{зад.}} = \pm 0,2$ %.

$$\Delta_{0\text{рас.}} = (T_{\text{кон.}} - T_{\text{нач.}}) \cdot \sigma_0 / 100 = (100 - (-50)) \cdot (\pm 0,2) / 100 = \pm 0,3 \text{ °С.}$$

$$\Delta_{0\text{мин.}} = \pm 0,15 \text{ °С.}$$

Рассчитанное значение основной абсолютной погрешности $\Delta_{0\text{рас.}}$, °С, больше значения минимальной основной абсолютной погрешности $\Delta_{0\text{мин.}}$, °С, следовательно, значение $\sigma_{0\text{зад.}} = \pm 0,2$ % – приемлемое значение.

$$\text{Для } \sigma_{0\text{зад.}} = \pm 0,2\% \quad \Delta_{0\text{рас.}} = \pm 0,3 \text{ °С.}$$

В позицию записи при заказе должно быть внесено значение 0,2 % (0,2).

3. Неизменяемость в процессе эксплуатации диапазона измерений температуры для ТСПУ 031С/ИНД означает, что в процессе эксплуатации сохраняются все настройки, выполненные на заводе-изготовителе или в аккредитованной испытательной лаборатории.

При эксплуатации, в случае необходимости, диапазон измерений температуры, установленный на заводе-изготовителе или в аккредитованной испытательной лаборатории, может быть изменен. При этом, если не проводится дополнительная настройка ТСПУ 031С/ИНД в аккредитованной испытательной

лаборатории в новом диапазоне измерений температуры с указанными в таблице 1 требованиями, то основная погрешность ТСПУ 031С/ИНД определяется аналогично процедуре, указанной в п. 2 настоящих примечаний, но для значения $\Delta_{0\text{мин.}} = \pm 0,35$ °С (а не $\Delta_{0\text{мин.}} = \pm 0,15$ °С).

4. Стандартными значениями основной приведенной погрешности σ_0 при поставке с завода-изготовителя являются $\pm 0,25\%$; $\pm 0,5\%$.

5. Для указанных моделей ТСПУ 031С/ИНД приведены значения основной абсолютной погрешности $\Delta_{0\text{мин.}}$ °С, в диапазоне измерений температуры от -50 до +150 °С включительно.

При этом для этих же моделей ТСПУ 031С/ИНД в диапазонах измерений от -196 °С до -50 °С (значение -50 °С не включено в диапазон измерений) и свыше +150 °С до +600 °С минимальная основная абсолютная погрешность $\Delta_{0\text{мин.}}$, °С, составляет $\pm 0,2$ °С.

Таблица 2 – Основная приведенная погрешность индикации ТСПУ 031С/ИНД в зависимости от основной приведенной погрешности

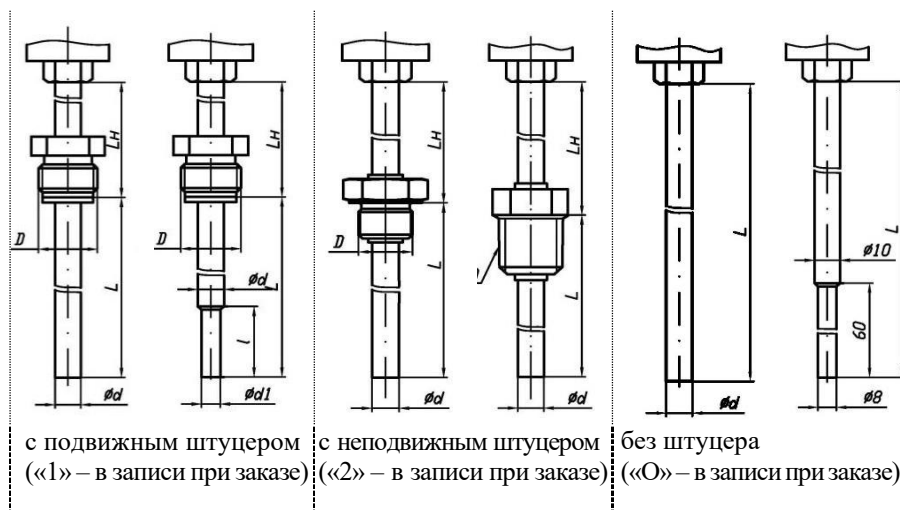
Основная приведенная погрешность σ_0 , % (от интервала диапазона настройки температуры)	Основная приведенная погрешность индикации $\sigma_{0\text{инд.}}$, % (от интервала диапазона настройки температуры)
$\pm 0,1$	$\pm 0,15$
$\pm 0,15$	$\pm 0,2$
$\pm 0,25$	$\pm 0,3$
$\pm 0,4$	$\pm 0,5$
$\pm 0,5$	$\pm 0,6$
$\pm 0,6$	$\pm 0,7$
$\pm 1,0$	$\pm 1,1$

Примечание – Типовые пределы допускаемой основной погрешности $\sigma_0/\sigma_{0\text{инд.}}$: $\pm 0,25/0,3$ %; $\pm 0,5/0,6$ %

Таблица 3 – Основная абсолютная погрешность индикации $\Delta_{0\text{инд.}}$ в зависимости от основной абсолютной погрешности $\Delta_{0\text{мин.}}$, °С, и интервалов диапазонов измерений

Пределы допускаемой основной абсолютной погрешности $\Delta_{0\text{мин.}}$, °С	Интервал диапазона настройки, °С (Ткон. – Тнач.)						
	не более 50	от 50 до 100	от 100 до 150	от 150 до 200	от 200 до 250	от 250 до 550	от 550 до 700
	Пределы допускаемой основной абсолютной погрешности индикации $\Delta_{0\text{инд.}}$, °С						
$\pm 0,05$	$\pm 0,1$	$\pm 0,1$	-	-	-	-	-
$\pm 0,1$	$\pm 0,2$	$\pm 0,2$	$\pm 0,2$	$\pm 0,2$	-	-	-
$\pm 0,15$	$\pm 0,2$	$\pm 0,2$	$\pm 0,3$	$\pm 0,3$	-	-	-
$\pm 0,2$	$\pm 0,3$	$\pm 0,3$	$\pm 0,3$	$\pm 0,3$	$\pm 0,3$	-	-
$\pm 0,3$	$\pm 0,4$	$\pm 0,4$	$\pm 0,4$	$\pm 0,4$	$\pm 0,5$	-	-
$\pm 0,4$	$\pm 0,5$	$\pm 0,5$	$\pm 0,5$	$\pm 0,6$	$\pm 0,6$	-	-
$\pm 0,5$	$\pm 0,6$	$\pm 0,6$	$\pm 0,6$	$\pm 0,6$	$\pm 0,7$	-	-
$\pm 0,6$	$\pm 0,7$	$\pm 0,7$	$\pm 0,8$	$\pm 0,8$	$\pm 0,8$	$\pm 0,9$	$\pm 1,0$
$\pm 0,7$	$\pm 0,8$	$\pm 0,8$	$\pm 0,9$	$\pm 0,9$	$\pm 1,0$	$\pm 1,0$	$\pm 1,1$
$\pm 0,8$	$\pm 0,8$	$\pm 0,8$	$\pm 1,0$	$\pm 1,0$	$\pm 1,1$	$\pm 1,1$	$\pm 1,2$
$\pm 0,9$	$\pm 1,0$	$\pm 1,0$	$\pm 1,1$	$\pm 1,1$	$\pm 1,2$	$\pm 1,2$	$\pm 1,3$
$\pm 1,0$	$\pm 1,1$	$\pm 1,1$	$\pm 1,1$	$\pm 1,2$	$\pm 1,3$	$\pm 1,3$	$\pm 1,4$

Таблица 4 – Варианты исполнений защитного корпуса



Стандартные длины L , l и диаметры d , d_1 монтажных (погружаемых) частей защитного корпуса, типы и резьбы D установочных штуцеров приведены в таблице 5.

Стандартная длина L_n наружной части защитного корпуса в зависимости от максимальной температуры $T_{\text{макс}}$ диапазона измерений температуры составляет:

- 70 мм для $T_{\text{макс}}$ не выше 200 °С,
- 120 мм для $T_{\text{макс}}$ свыше 200 °С до 600 °С.

Примечание: по специальному заказу *допускается* изготовление защитных корпусов с *другими длинами L_n* наружной части защитного корпуса (L/L_n – в записи при заказе).

Таблица 5 – Стандартные диаметры d , d_1 и длины L , l монтажных (погружаемых) частей защитного корпуса, типы и резьбы D установочных штуцеров, виброустойчивость

Диаметр монтажной (погружаемой) части d , мм, или диаметр монтажной (погружаемой) части d , мм/ диаметр утоненной части d_1 , мм	Длина монтажной (погружаемой) части L , мм	Виброустойчивость	Тип и резьба D установочного штуцера
10 ¹⁾	80, 100, 120, 160, 200, 250, 320, 400, 500, 630, 800, 1000, 1250, 1600, 2000, 2500, 3150	С – до 3150 мм, В – до 500 мм	подвижный штуцер M20x1,5; M27x2; G1/2 ($\langle 1 \rangle$ – в записи при заказе);
10/8 на длине $l=60$ мм	80, 100, 120, 160, 200, 250, 320, 400, 500, 630, 800, 1000, 1600, 2000, 2500	С – до 2500 мм, В – до 500 мм	неподвижный штуцер M20x1,5; M27x2; G1/2; K1/2"; K3/4"; R1/2; R3/4 ($\langle 2 \rangle$ – в записи при заказе)
8	60, 80, 100, 120, 160, 200, 250, 320, 400, 500, 630, 800, 1000, 1250, 1600, 2000, 2500	С – до 2500 мм, В – до 500 мм	подвижный штуцер M20x1,5; M27x2; G1/2 ($\langle 1 \rangle$ – в записи при заказе);
8/6 на длине $l=45$ мм	60, 80, 100, 120, 160, 200, 250, 320, 400, 500	С, В	неподвижный штуцер M20x1,5; M27x2; G1/2; K1/2"; K3/4"; R1/2; R3/4
6	60, 80, 100, 120, 160, 200, 250, 320, 400, 500, 630, 800, 1000, 1250, 1600, 2000, 2500	С – до 2500 мм, В – до 500 мм	($\langle 2 \rangle$ – в записи при заказе)
5	60, 80, 100, 120, 160, 200, 250, 320, 400, 500	С, В	

10/6 на длине l=160 мм	200, 250, 320, 400, 500	С, В	заказе)
d ²), где d=2, 3, 4, 5, 6 мм (<i>гибкий</i> защитный корпус на основе кабеля КНМСН)	60, 80, 100, 120, 160, 200, 250, 320, 400, 500, 630, 800, 1000, 1250, 1600, 2000, 2500, 3150, 5000	С	
10	160, 200, 250, 320, 400, 500, 630, 800, 1000, 1250, 1600, 2000, 2500	С	без штуцера («О» – в записи при заказе. Могут устанавливаться с передвижными штуцерами М20х1,5; М27х2)
10/8	160, 200, 250, 320, 400, 500, 630, 800, 1000, 1250, 1600, 2000, 2500	С	
d ²), где d=2, 3, 4, 5, 6 мм (<i>гибкий</i> защитный корпус на основе кабеля КНМСН)	60, 80, 100, 120, 160, 200, 250, 320, 400, 500, 630, 800, 1000, 1250, 1600, 2000, 2500, 3150, 5000	С	

Примечания к таблице 5:

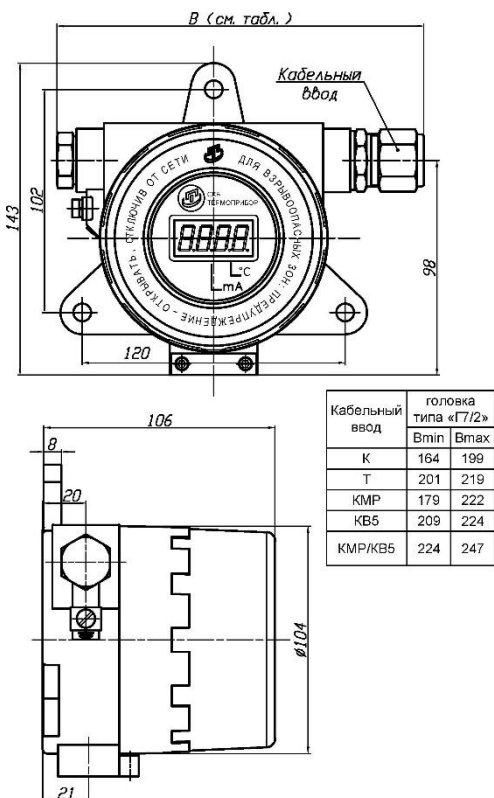
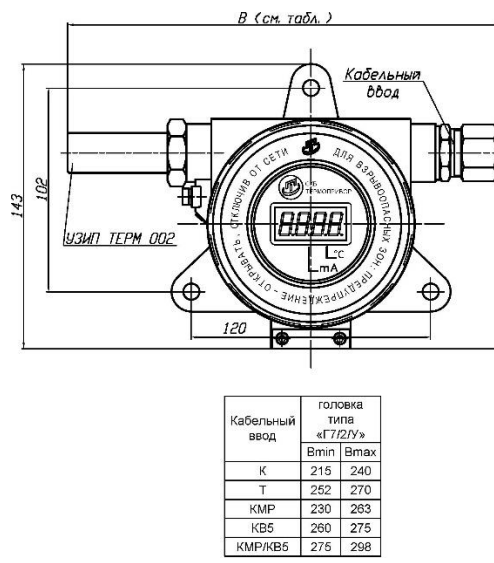
1 По заказу допускается изготовление защитного корпуса **диаметром 10 мм с длиной монтажной (погружаемой) части L не более 4500 мм.**

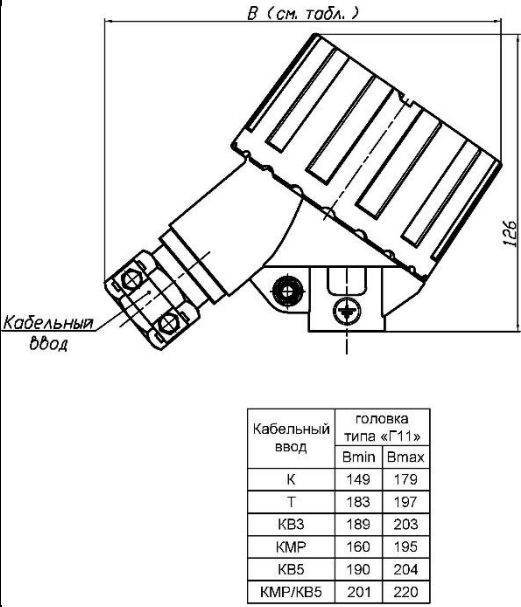
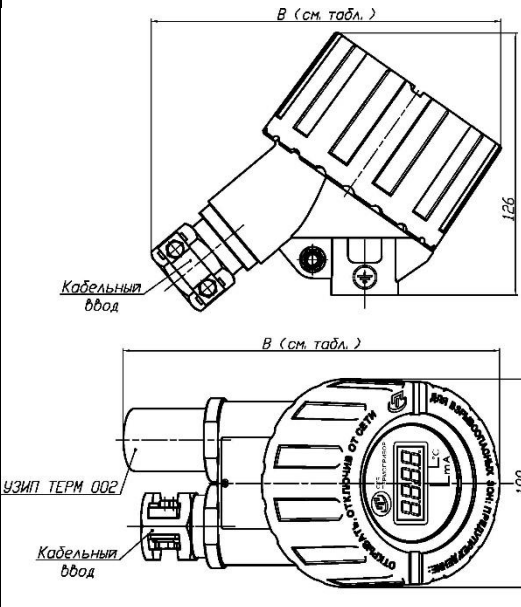
2 По заказу допускается изготовление защитного корпуса на основе гибкого кабеля в стальной оболочке КНМСН диаметром 2, ..., 6 мм с любой длиной монтажной (погружаемой) части не более 20000 мм.

3 По согласованию с СКБ «Термоприбор» возможно изготовление ТСПУ 031С/ИНД с неподвижным усиленным штуцером с подпружиненной измерительной частью защитного корпуса (типа «подпружиненный адаптер»). Для таких ТСПУ 031С/ИНД в записи при заказе после указания диаметра защитного корпуса указывается индекс «Пр», например: «...-6Пр-...» (для диаметра 6 мм), а в обозначении типа установочного штуцера указывается индекс «2у».

Данные исполнения не рекомендуются для условий эксплуатации с наличием значительных механических нагрузок.

Таблица 6 – Типы головок, их внешний вид, наличие УЗИП

Тип головки	Вид головки	Описание головки	Исполнения																							
			Op	Exi	Exd	Exdi																				
«Г7/2»	 <p>В (см. табл.)</p> <p>Кабельный ввод</p> <p>143</p> <p>102</p> <p>120</p> <p>98</p> <p>106</p> <p>20</p> <p>21</p> <p>Ø104</p> <table border="1"> <thead> <tr> <th rowspan="2">Кабельный ввод</th> <th colspan="2">головка типа «Г7/2»</th> </tr> <tr> <th>Vmin</th> <th>Vmax</th> </tr> </thead> <tbody> <tr> <td>К</td> <td>164</td> <td>199</td> </tr> <tr> <td>Т</td> <td>201</td> <td>219</td> </tr> <tr> <td>КМР</td> <td>179</td> <td>222</td> </tr> <tr> <td>КВ5</td> <td>209</td> <td>224</td> </tr> <tr> <td>КМР/КВ5</td> <td>224</td> <td>247</td> </tr> </tbody> </table>	Кабельный ввод	головка типа «Г7/2»		Vmin	Vmax	К	164	199	Т	201	219	КМР	179	222	КВ5	209	224	КМР/КВ5	224	247	<p>Материал головок – литьевой алюминиевый сплав.</p> <p>Степень защиты от воздействия пыли и воды – IP66/IP67.</p> <p>Имеют прозрачное окно для считывания информации</p>	+	+	+	+
Кабельный ввод	головка типа «Г7/2»																									
	Vmin	Vmax																								
К	164	199																								
Т	201	219																								
КМР	179	222																								
КВ5	209	224																								
КМР/КВ5	224	247																								
«Г7/2/У» (с УЗИП ТЕРМ 002)	 <p>В (см. табл.)</p> <p>Кабельный ввод</p> <p>143</p> <p>102</p> <p>120</p> <p>98</p> <p>106</p> <p>20</p> <p>21</p> <p>Ø104</p> <p>УЗИП ТЕРМ 002</p> <table border="1"> <thead> <tr> <th rowspan="2">Кабельный ввод</th> <th colspan="2">головка типа «Г7/2/У»</th> </tr> <tr> <th>Vmin</th> <th>Vmax</th> </tr> </thead> <tbody> <tr> <td>К</td> <td>215</td> <td>240</td> </tr> <tr> <td>Т</td> <td>262</td> <td>270</td> </tr> <tr> <td>КМР</td> <td>230</td> <td>283</td> </tr> <tr> <td>КВ5</td> <td>260</td> <td>275</td> </tr> <tr> <td>КМР/КВ5</td> <td>275</td> <td>298</td> </tr> </tbody> </table> <p>Остальные размеры, см. рисунок с головкой типа «Г7/2»</p>	Кабельный ввод	головка типа «Г7/2/У»		Vmin	Vmax	К	215	240	Т	262	270	КМР	230	283	КВ5	260	275	КМР/КВ5	275	298	<p>Материал головок – литьевой алюминиевый сплав.</p> <p>Степень защиты от воздействия пыли и воды – IP66/IP67.</p> <p>Имеют прозрачное окно для считывания информации</p>	+	+	+	+
Кабельный ввод	головка типа «Г7/2/У»																									
	Vmin	Vmax																								
К	215	240																								
Т	262	270																								
КМР	230	283																								
КВ5	260	275																								
КМР/КВ5	275	298																								

Тип головки	Вид головки	Описание головки	Исполнения			
			Op	Exi	Exd	Exdi
«Г11»	 <p>Остальные размеры, см. рисунок с головкой типа «Г11/У»</p>	<p>Материал головок – литьевой алюминиевый сплав.</p> <p>Степень защиты от воздействия пыли и воды – IP66/IP68.</p> <p>Имеют прозрачное окно для считывания информации</p> <p>Разработка СКБ «Термоприбор». Патент РФ № 2496099</p>	+	+	+	+
«Г11/У» (с УЗИП ТЕРМ 002)		<p>Материал головок – литьевой алюминиевый сплав.</p> <p>Степень защиты от воздействия пыли и воды – IP66/IP68.</p> <p>Имеют прозрачное окно для считывания информации</p> <p>Разработка СКБ «Термоприбор». Патент РФ № 2496099</p>	+	+	+	+

Примечание: приведены степени защиты ТСПУ 031С/ИНД от воздействия пыли и воды (IP), обеспечиваемые применением указанных в таблице головок и кабельных вводов, указанных в таблицах 7.1-7.4.

Таблицы 7.1-7.4 – Конструкции и описание кабельных вводов

Таблица 7.1 – Кабельные вводы типа «К» (для небронированного кабеля)

Обозначение кабельного ввода в записи при заказе	Диаметр кабеля, мм	Присоединительная резьба	Изготовитель	Маркировка кабельного ввода	Код IP	Токр.ср., °С	Вид взрывозащиты
К(3-9)	3-9	M16x1,5	Элеком	ЕВU01SM	IP66, IP67, IP68	-60...+140	Exd, Exi, Exe, Exn
К(4-12)	4-12	M16x1,5	Элеком	ЕВU01MBNS	IP66, IP67, IP68	-60...+140	Exd, Exi, Exe, Exn
К(6-12)	6-12	M20x1,5	ГОРЭЛТЕХ	КНВ1МНК	IP66, IP67, IP68	-60...+130	Exdb, Exi, Exe, Exn
К(6-14)	6-14	M20x1,5	Эксэл	ВВКМ-20	IP66, IP68	-60...+130	Exd, Exi, Exe, Exn
К(6-18)	6-18	M25x1,5	ГОРЭЛТЕХ	КНВ2МНК/Р	IP66, IP67, IP68	-60...+130; -75...+185 (по заказу)	Exdb, Exi, Exe, Exn
К(6,1-11,7)	6,1-11,7	M20x1,5	АТЕХ	20сНК	IP66, IP67, IP68	-60...+130	Exd, Exi, Exe, Exn
К(6,5-13,9)	6,5-13,9	M20x1,5	АТЕХ	20НК	IP66, IP67, IP68	-60...+130	Exd, Exi, Exe, Exn
К(10-16)	10-16	M20x1,5	Элеком	ЕВU12MBNS	IP66, IP67, IP68	-60...+140	Exd, Exi, Exe, Exn
К(11,1-19,9)	11,1-19,9	M25x1,5	АТЕХ	25НК	IP66, IP67, IP68	-60...+130	Exi, Exe, Exn
К(12,6-18)	12,6-18	M25x1,5	Эксэл	ВВКМ-25	IP66, IP68	-60...+130	Exd, Exi, Exe, Exn

Таблица 7.2 – Кабельные вводы типа «КВ5» (для бронированного кабеля с заземлением брони кабеля в кабельном вводе)

Обозначение кабельного ввода в записи при заказе	Диаметр кабеля по броне D, мм	Диаметр кабеля под броней d, мм	Присоединительная резьба	Изготовитель	Маркировка кабельного ввода	Код IP	Токр.ср., °С	Вид взрывозащиты
КВ5 (D8-18/d5-14) с одним уплотнительным кольцом	8-18	5-14	M20x1,5	ГОРЭЛТЕХ	КОВТВЛ1М ГНК	IP66, IP67, IP68	-60...+130; -75...+185 (по заказу)	Exdb, Exi, Exe, Exn
КВ5 (D9-17/d6-12)	9-17	6-12	M20x1,5	ГОРЭЛТЕХ	КОВ1МНК	IP66, IP67, IP68	-60...+130; -75...+185 (по заказу)	Exdb, Exi, Exe, Exn
КВ5 (D9,5-15,9/ d 6,1-11,7)	9,5-15,9	6,1-11,7	M20x1,5	АТЕХ	20sAK	IP66, IP67, IP68	-60...+130	Exd, Exi, Exe, Exn
КВ5 (D9-25/d3-15)	9-25	3-15	M20x1,5	ГОРЭЛТЕХ	КОВ11МНК/Р + доп. кольца А0197-11, А0197-16	IP66, IP67, IP68	-60...+130; -75...+185 (по заказу)	Exdb, Exi, Exe, Exn
КВ5 (D 12,5-20,9/ d6,5-13,9)	12,5-20,9	6,5-13,9	M20x1,5	АТЕХ	20AK	IP66, IP67, IP68	-60...+130	Exd, Exi, Exe, Exn
КВ5 (D15-25/d10-15)	15-25	10-15	M20x1,5	ГОРЭЛТЕХ	КОВ11МНК	IP66, IP67, IP68	-60...+130; -75...+185 (по заказу)	Exdb, Exi, Exe, Exn
КВ5 (D15-25/d12-18)	15-25	12-18	M25x1,5	ГОРЭЛТЕХ	КОВ2МНК	IP66, IP67, IP68	-60...+130; -75...+185 (по заказу)	Exdb, Exi, Exe, Exn
КВ5 (D15-25/d12-15)	15-25	12-15	M25x1,5	ГОРЭЛТЕХ	КОВ2МНК	IP66, IP67, IP68	-60...+130; -75...+185 (по заказу)	Exdb, Exi, Exe, Exn

Таблица 7.3 – Кабельные вводы типа «КМР» (для небронированного кабеля в металлорукаве)

Обозначение кабельного ввода в записи при заказе	Диаметр кабеля, мм	Присоединительная резьба	Изготовитель	Маркировка кабельного ввода	Код IP	Токр.ср., °С	Вид взрывозащиты
КМР15Р(6-12)	6-12	М20х1,5	ГОРЭЛТЕХ	КНВМ1М-15НК	IP66, IP67 (IP68 – по заказу)	-60...+130; -75...+185 (по заказу)	Exdb, Exi, Exe, Exn
КМР15Р(6-14)	6-14	М20х1,5	Эксэл	СВВКм-20	IP66, IP68	-60...+130	Exdb, Exi, Exe, Exn
КМР15Р (6,1-11,7)	6,1-11,7	М20х1,5	АТЕХ	20sCK045 05	IP66, IP67, IP68	-60...+130	Exd, Exi, Exe, Exn
КМР16Г (6,1-11,7)	6,1-11,7	М20х1,5	АТЕХ	20sCK060 05	IP66, IP67, IP68	-60...+130	Exd, Exi, Exe, Exn
КМР20Р(6-12)	6-12	М20х1,5	ГОРЭЛТЕХ	КНВМ1МНК-20	IP66, IP67 (IP68 – по заказу)	-60...+130	Exdb, Exi, Exe, Exn
КМР20Р(12-18)	12-18	М25х1,5	ГОРЭЛТЕХ	КНВТВ2МГНК	IP66, IP67 (IP68 – по заказу)	-60...+130; -75...+185 (по заказу)	Exdb, Exi, Exe, Exn
КМР20Р(4-18)	4-18	М25х1,5	ГОРЭЛТЕХ	КОВТВЛ2МГНК/Р	IP66, IP67 (IP68 – по заказу)	-60...+130; -75...+185 (по заказу)	Exdb, Exi, Exe, Exn

Таблица 7.4 – Кабельные вводы типа «КМР/КВ5» (под ввод кабеля в броне и в металлорукаве, с заземлением брони кабеля в кабельном вводе)

Обозначение кабельного ввода в записи при заказе	Диаметр кабеля по броне D, мм	Диаметр кабеля под броней d, мм	Присоединительная резьба	Изготовитель	Маркировка кабельного ввода	Обозначение адаптера для МР	Код IP	Токр.ср., °С	Вид взрывозащиты
КМР15Р/КВ5 (D8-18/d5-14)	8-18	5-14	M20x1,5	ГОРЭЛТЕХ	КОВТВЛ1МГНК	РКн15	IP66, IP67, IP68	-60... +130	Exd, Exi, Exe, Exn
КМР15Р/КВ5 (D9-17/d6-12)	9-17	6-12	M20x1,5	ГОРЭЛТЕХ	КОВТВ1М2ГНК + переходник АВ-3GH-2GB-НК G3/4" наружн. на G1/2" внутр.	РКн15	IP66, IP67, IP68	-60... +130	Exd, Exi, Exe, Exn
КМР20Р/КВ5 (D9,5-15,9/d6,1-11,7)	9,5-15,9	6,1-11,7	M20x1,5	АТЭКС	20sАКР 3/4G 05	РКн20	IP66, IP67, IP68	-60... +130	Exd, Exi, Exe, Exn
КМР16Г/КВ5 (D8-18/d5-14) с одним уплотнительным кольцом	8-18	5-14	M20x1,5	ГОРЭЛТЕХ	КОВТВЛ1МГНК + переходник с G1/2" внутр. на M20x1,5 внутр.	Герда-СГ-16-Н-М20x1,5	IP66, IP68	-60... +130; -75... +185	Exdb, Exi, Exe, Exn
КМР16Г/КВ5 (D9-17/d6-12)	9-17	6-12	M20x1,5	ГОРЭЛТЕХ	КОВТВ1М2МНК + переходник M25x1,5 наружн. на M20x1,5 внутр.	Герда-СГ-16-Н-М20x1,5	IP66, IP68	-60... +130; -75... +185	Exdb, Exi, Exe, Exn
КМР20Р/КВ5 (D8-18/d5-14) с одним уплотнительным кольцом	8-18	5-14	M20x1,5	ГОРЭЛТЕХ	КОВТВЛ1М2ГНК	РКн20	IP66, IP67, IP68	-60... +130	Exd, Exi, Exe, Exn
КМР20Р/КВ5 (D9-17/d6-12)	9-17	6-12	M20x1,5	ГОРЭЛТЕХ	КОВТВ1М2ГНК	РКн20	IP66, IP67, IP68	-60... +130	Exd, Exi, Exe, Exn
КМР20Р/КВ5 (D12-23/d4-18) с одним уплотнительным кольцом	12-23	4-18	M25x1,5	ГОРЭЛТЕХ	КОВТВЛ2МГНК	РКн20	IP66, IP67, IP68	-60... +130	Exd, Exi, Exe, Exn
КМР20Р/КВ5 (D12-23/d9-18) с одним уплотнительным кольцом	12-23	9-18	M25x1,5	ГОРЭЛТЕХ	КОВТВЛ2МГНК/Р	РКн20	IP66, IP67, IP68	-60... +130	Exd, Exi, Exe, Exn

Примечание к таблицам 7.1-7.4 – Допускается применение других, отличных от указанных в таблицах 7.1-7.4 кабельных вводов, поставляемых комплектно с ТСПУ 031С/ИНД, сертифицированных в установленном порядке и имеющих на дату выпуска ТСПУ 031С/ИНД действующие сертификаты соответствия ТР ТС 012/2011.

минус 50 до плюс 200 °С и с диапазоном настройки от 0 до плюс 100 °С, с основной приведенной погрешностью $\pm 0,15$ %, с основной приведенной погрешностью индикации $\pm 0,2$ %, с защитным корпусом с нестандартной длиной монтажной части 220 мм и диаметром 8 мм из нержавеющей стали 12Х18Н10Т, с головкой типа «Г11» с встроенным УЗИП, с подвижным штуцером М20х1,5, с кабельным вводом типа «КМР15Р» под небронированный кабель диаметром от 6 мм до 14 мм в металлорукаве с условным диаметром Ду 15 мм, с видом метрологической приёмки «Поверка», для работы при температуре окружающей среды от минус 30 °С:

ТСПУ 031С .Сп / ХТ-М2 / Exd / ИНД / С -4/20 -(0/100) -0,15 / 0,2 -220 -8 -Н -Г11/У -М20х1,5 -1

1	1a	2	3	4	5	6	7	8	8a	9	10	11	12	13	14
---	----	---	---	---	---	---	---	---	----	---	----	----	----	----	----

-КМР15Р(6-14) -П (2ЧЭ)

15	16	17	18	19	20
----	----	----	----	----	----