

**ФОРМА ЗАПИСИ ПРИ ЗАКАЗЕ
ТЕРМОПРЕОБРАЗОВАТЕЛЯ СОПРОТИВЛЕНИЯ ТИПА ТСПУ 014 С УСТАНОВОЧНЫМ
УСТРОЙСТВОМ РГАЖ4.168.030-D ДЛЯ ИЗМЕРЕНИЯ ТЕМПЕРАТУРЫ ПОВЕРХНОСТИ**

(в комплекте с теплоизолирующим чехлом ЧСТЭ-Корда с комплектом монтажных частей)

ТСПУ 014	-X	-X	-X	-X	-X	-X	-X	-X	-X	-X	-X	-X	-X	-X	-X	-X
1	2	3	4	5	6	7	8	9	10	11	12	13	14	15	16	17

1	Тип термопреобразователя сопротивления: - ТСПУ 014
2	Вид взрывозащиты: - Op – общепромышленный (невзрывозащищенный); - Exd – взрывозащищенный с видом взрывозащиты «взрывонепроницаемая оболочка»; - Exi – взрывозащищенный с видом взрывозащиты «искробезопасная электрическая цепь»; - Exdi – взрывозащищенный с видами взрывозащиты «взрывонепроницаемая оболочка + искробезопасная электрическая цепь».
3	Токовый выходной сигнал: 4/20 — 4–20 мА
4	Диапазон измеряемых температур – $t_{нач.}/t_{кон.}, ^\circ\text{C}$: -50/50; -50/60; -50/100; -60/100; -50/150; -25/25; 0/50; 0/100; 0/150; 0/180; 0/200; 0/300; 0/400; 0/500
5	Основная приведенная погрешность, %: 0,25; 0,5; 1,0; <i>Примечание.</i> Для диапазонов -25/25 $^\circ\text{C}$, 0/50 $^\circ\text{C}$ основная приведенная погрешность только 0,5% и (или) 1,0%
6	Схема подключения к линии потребителя: 2 — 2-хпроводная
7	Длина монтажной части защитного корпуса (защитной арматуры) L, мм: 500
8	Диаметр монтажной части защитного корпуса d, мм: 3
9	Материал защитного корпуса: Н — нержавеющая сталь 12Х18Н10Т
10	Тип клеммной головки: М – Op-, Exi-исполнения; Г1 – Exd-, Exdi-исполнения; Г10У – все исполнения с встроенным УЗИП ТЕРМ 002. Габаритные размеры – см. Таблицу 1
11	Резьба D на установочном штуцере: M20x1,5
12	Исполнение штуцера: 1 — подвижный M20x1,5
13	Исполнение кабельного ввода: см. Таблицу 2
14	Метрологическая приемка: К – калибровка; П – поверка.
15	Установочное устройство для измерения температуры поверхности трубопровода РГАЖ 4.168.030-D, где D – наружный диаметр трубопровода: УУН
16	Наружный диаметр трубопровода – $D \geq 50$, мм: D<значение наружного диаметра трубопровода>

17	Теплоизолирующий чехол: <ul style="list-style-type: none"> • позиция не заполняется – без теплоизолирующего чехла; • - Ч – с теплоизолирующим чехлом (ЧСТЭ-Корда РГАЖ 4.168.025 с комплектом монтажных частей).
----	---

Таблицы.

Таблица 1 – Типы клеммных головок и их внешний вид (с базовыми вариантами кабельных вводов)

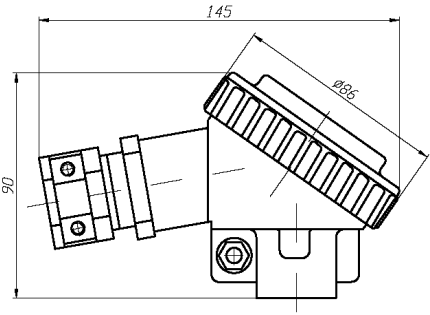
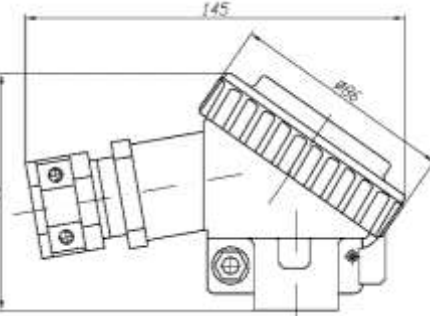
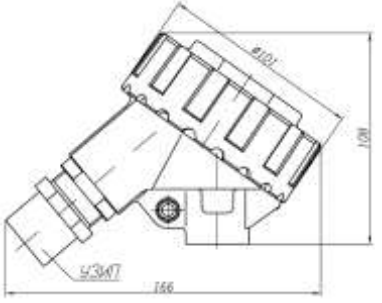
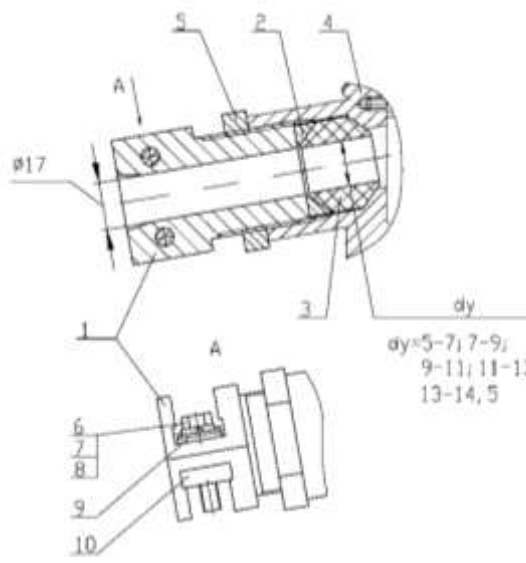
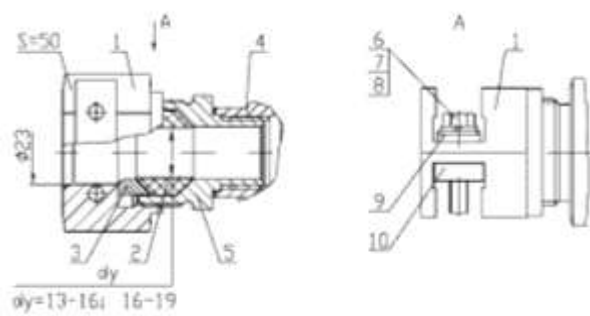
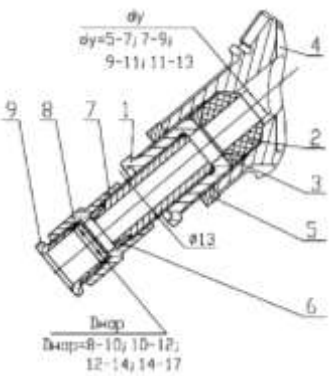
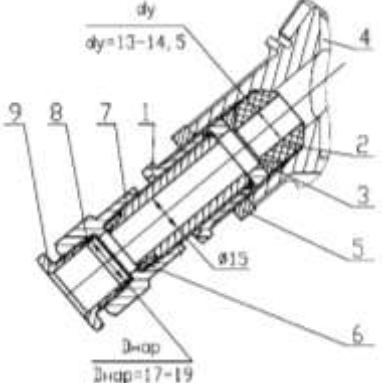
Тип головки	Вид клеммной головки	Описание клеммной головки	Исполнения			
			Op	Exi	Exd	Exdi
«М»		Материал головок – литьевой алюминиевый сплав . Виброустойчивость – С, В, ОВ . Верхний предел температуры окружающей среды – +85 °С . Степень защиты от воздействия пыли и воды – IP67 (по заказу – IP68) . Разработка СКБ «Термоприбор». Патент РФ № 2163411.	+	+	-	-
«Г1»		Материал головок – литьевой алюминиевый сплав . Виброустойчивость – С, В, ОВ . Верхний предел температуры окружающей среды – +85 °С . Степень защиты от воздействия пыли и воды – IP67 (по заказу – IP68) . Разработка СКБ «Термоприбор». Патент РФ № 2163411.	-	-	+	+
«Г10/У» (с УЗИП ТЕРМ 002)		Материал головок — литьевой алюминиевый сплав . Верхний предел температуры окружающей среды — +200 °С . Степень защиты от воздействия пыли и воды — IP68 . Разработка СКБ «Термоприбор». Патент РФ № 2496099.	+	+	+	+

Таблица 2 – Конструкции и описание кабельных вводов

Кабельный ввод		Тип головки/ материал	Исполнение				Комплект уплотне- ний при поставке	Обозначе- ние в записи при заказе
Тип	Вид		Op	Exi	Exd	Exdi		
К	 <p>1 – Зажимной штуцер, 2 – Металлическая конусная шайба, 3 – Уплотнительное резиновое кольцо, 4 – Патрубок клеммной головки, 5 – Металлическое стопорное кольцо, 6 – Болт М5, 7 – Шайба пружинная, 8 – Шайба плоская; 9 – Скоба; 10 – Накладка</p> <p>С защитой кабеля от выдергивания и проворачивания Максимальный наружный диаметр кабеля – 17 мм!</p>	«М»/ «Г1»/ «Г10/У»	+	+	+	+	Резиновые кольца с $dy=7-9$ мм, 9-11 мм (базовый вариант)	К
		зажимной штуцер из алюминиевого сплава					Резиновое кольцо с $dy=5-7$ мм (по заказу)	К(5-7)
		Резиновое кольцо с $dy=11-13$ мм (по заказу)					К(11-13)	
		Резиновое кольцо с $dy=13-14,5$ мм (по заказу)					К(13-14,5)	
		Резиновые кольца с $dy=dy_{нач.} \dots dy_{кон.}$ (по заказу)					К($dy_{нач.} - dy_{кон.}$)	
		Резиновое кольцо с $dy=13-16$ мм (по заказу)					К(13-16)	
		Резиновые кольца с $dy=16-19$ мм (по заказу)					К(16-19)	
К	 <p>1 – Зажимной штуцер, 2 – Уплотнительное резиновое кольцо, 3 – Металлическая конусная шайба, 4 – Патрубок клеммной головки, 5 – Металлическое стопорное кольцо, 6 – Болт М5, 7 – Шайба пружинная, 8 – Шайба плоская; 9 – Скоба; 10 – Накладка</p> <p>Максимальный наружный диаметр кабеля – 23 мм С защитой кабеля от выдергивания и проворачивания</p>	«М»/ «Г1»/ «Г10/У»	+	+	+	+	Резиновые кольца с $dy=13-16, 16-19$ мм (базовый вариант)	К(13-19)
		Алюминиевый сплав					Резиновое кольцо с $dy=13-16$ мм (по заказу)	К(13-16)
		Резиновое кольцо с $dy=16-19$ мм (по заказу)					К(16-19)	

Продолжение Таблицы 2

<p>КВ3</p>	 <p>1 – Зажимной штуцер, 2 – Уплотнительное резиновое кольцо, 3 – Металлическая конусная шайба, 4 – Патрубок клеммной головки, 5 – Металлическое стопорное кольцо, 6 – Кольцо для зажима брони, 7 – Штуцер для зажима брони, 8 – Уплотнительная вставка для зажима кабеля; 9 – Штуцер для зажима кабеля</p> <p><i>С заземлением брони кабеля внутри кабельного ввода</i></p>	<p>«М»/ «Г1»/ «Г10/У»</p> <p>нержавею- щая сталь + алюминие- вый сплав</p>	<p>+</p>	<p>+</p>	<p>+</p>	<p>+</p>	<p>Четыре уплотни- тельные вставки с $D_{нар.} = 8-10, 10-12, 12-14, 14-17$ мм; четыре уплотни- тельных кольца с $d = 5-7, 7-9, 9-11, 11-13$ мм <i>(базовый вариант)</i></p>	<p>КВ3 ((D8-17)/ (d5-13))</p>
<p>КВ4</p>	 <p>1 – Зажимной штуцер, 2 – Уплотнительное резиновое кольцо, 3 – Металлическая конусная шайба, 4 – Патрубок клеммной головки, 5 – Металлическое стопорное кольцо, 6 – Кольцо для зажима брони, 7 – Штуцер для зажима брони, 8 – Уплотнительная вставка для зажима кабеля; 9 – Штуцер для зажима кабеля</p> <p><i>С заземлением брони кабеля внутри кабельного ввода</i></p>	<p>«М»/ «Г1»/ «Г10/У»</p> <p>нержавею- щая сталь + алюминие- вый сплав</p>	<p>+</p>	<p>+</p>	<p>+</p>	<p>+</p>	<p>Одна уплотни- тельная вставка с $D_{нар.} = 17-19$ мм; одно уплотни- тельное кольцо с $d = 13-14, 5$ мм <i>(базовый вариант)</i></p>	<p>КВ4 ((D17-19)/ (d13-14,5))</p>

Кабельный ввод		Тип головки/ материал	Исполнение				Комплект уплотне- ний при поставке	Обозначе- ние в записи при заказе
Тип	Вид		Op	Exi	Exd	Exdi		
КМР 16Г, КМР 15Р, КМР 20Р, КМР 22Г, КМР 25Г, КМР 25Р	 <p>1 – Зажимной штуцер, 2 – Уплотнительное резиновое кольцо, 3 – Металлическая конусная шайба, 4 – Патрубок клеммной головки, 5 – Металлическое стопорное кольцо, 6 – Корпус соединителя металлоорукава, 7 – Уплотнительное кольцо, 8 – Заземляющая втулка соединителя металлоорукава, 9 – Уплотнительная вставка соединителя металлоорукава; 10 – Гайка соединителя металлоорукава С заземлением металлоорукава внутри кабельного ввода</p>	«М»/ «Г1»/ «Г10/У» нержавею- щая сталь + алюминие- вый сплав	+	+	+	+	Резиновые кольца с dy=7-9 мм, 9-11 мм (базовый вариант)	КМР16, КМР15, КМР20, КМР22, КМР25 (КМРДy)
							Резиновое кольцо с dy=5-7 мм (по заказу)	КМРДy (5-7)
							Резиновое кольцо с dy=11-13 мм (по заказу)	КМРДy (11-13)
							Резиновое кольцо с dy=13-14,5 мм (по заказу)	КМРДy (13-14,5)
							Резиновое кольцо с dy=13-16 мм (по заказу)	КМРДy (13-16)

Примечание – Типы кабельных вводов «КМР16Г», «КМР22Г», «КМР25Г», «КМР15Р», «КМР20Р», «КМР25Р» предназначены для металлоорукавов типа «Герда-МГ» и типа «РЗ-ЦХ» с заземлением металлоорукава в кабельном вводе. Обозначения типа используемого металлоорукава, его условного Ду, мм, и внутреннего D, мм, диаметров приведены в нижеследующей таблице.

Таблица

Тип кабельного ввода	Тип применяемого металлоорукава	Ду, мм	D, мм	Возможные dy, мм, резиновых колец
КМР16Г	Герда-МГ-16	16	14,9	5 - 14,5
КМР22Г	Герда-МГ-22	22	20,7	5-14,5; 13-19
КМР25Г	Герда-МГ-25	25	23,7	5-14,5; 13-19
КМР15Р	РЗ-ЦХ-15	15	13,9	5 - 13
КМР20Р	РЗ-ЦХ-20	20	18,7	5-14,5; 13-19
КМР25Р	РЗ-ЦХ-25	25	23,7	5-14,5; 13-19

Пример записи при заказе

Термопреобразователь сопротивления поверхностный ТСПУ 014 с установочным устройством РГАЖ4.168.030-D, общепромышленный, с выходным токовым сигналом 4–20 мА, для работы при температуре окружающей среды от минус 60 °С до +70 °С с диапазоном измеряемых температур от минус 50 до 150 °С, с основной приведенной погрешностью ±0,5%, с 2-хпроводной схемой подключения, с защитным корпусом с длиной монтажной части 500 мм и диаметром 3 мм, из нержавеющей стали 12Х18Н10Т, с подвижным штуцером М20х1,5, без соединительного кабеля, с кабельным вводом с защитой от проворачивания и выдергивания типа «КВ3((D8-17)/(d5-13))», с калибровкой, в комплекте с УЗИП ТЕРМ 002-Op, с установочным устройством для измерения температуры поверхности трубопровода РГАЖ 4.168.030-D для трубопровода с наружным диаметром 100мм и теплоизолирующим чехлом ЧСТЭ-Корда РГАЖ 4.168.025 с комплектом монтажных частей:

ТСПУ 014	-Op	-4/20	-(50/150)	-0,5	-2	-500	-3	-H	-Г10/У	-М20х1,5	-1	-КВ3 ((D8-17)/(d5-13))	-К	-УУН	-D100	-Ч
1	2	3	4	5	6	7	8	9	10	11	12	13	14	15	16	17

**Возможно применение модификаций с устройствами цифровой индикации.*