

ФОРМА ЗАПИСИ ПРИ ЗАКАЗЕ
ТЕРМОПРЕОБРАЗОВАТЕЛЯ СОПРОТИВЛЕНИЯ ТСМУ 011.140(.141).МП.ИНД, ТСПУ
011.140(.141).МП.ИНД МИКРОПРОЦЕССОРНЫХ С ВЫХОДНЫМИ СИГНАЛАМИ 4-20 МА И
СВЕТОДИОДНОЙ ИНДИКАЦИЕЙ (ПЕРЕСТРОЙКА ДИАПАЗОНОВ,
САМОДИАГНОСТИКА)

ТСМУ 011.140(.141).МП.ИНД; ТСПУ 011.140(.141).МП.ИНД		-X	-4/20	-(X/X)	-X/X	-X	-2	-X	/X	-X	-X	-X/X
1	1a	2	3	4	5	6	7	8	8a	9	10	11

(X...X)	-X	-X	-X	(-60°C)	в комплекте с УЗИП	в комплекте с теплоизолирующим чехлом КОРДА
11a	116	12	13	14	15	16

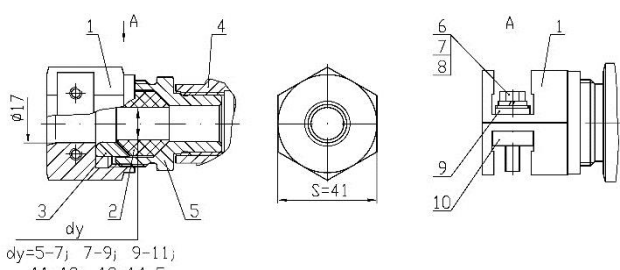
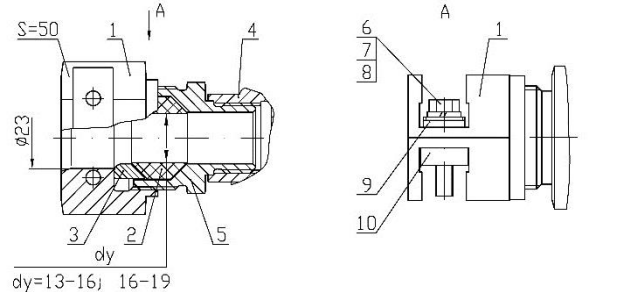
1	Модель, исполнение (определяет медный или платиновый ЧЭ, подземный или наземный) – см. Таблицу 1.
1a	<ul style="list-style-type: none"> • позиция не заполняется – для термопреобразователей со стандартными техническими характеристиками; • Сп – для термопреобразователей, у которых одна или несколько технических характеристик (например, диаметр установочной поверхности, длина соединительного кабеля и т.п.), отличаются от стандартных технических характеристик.
2	Исполнение по взрывозащите: - Exd – взрывонепроницаемая оболочка; - Exi – искробезопасная электрическая цепь «i»; - Exdi – взрывонепроницаемая оболочка + искробезопасная электрическая цепь «i».
3	Выходной сигнал: <ul style="list-style-type: none"> • 4/20 – токовый выходной сигнал 4-20 мА
4	Температурный диапазон настройки, °С (заводская установка при поставке термопреобразователя): - любой в диапазоне измерений температуры , но при условии, что температурный интервал измерений (Ткон.-Тнач.) составляет не менее 50 °С. Диапазон измерений температуры согласно табл. 1 : <ul style="list-style-type: none"> • Температурный диапазон настройки и диапазон измерений температуры указываются на этикетке, прикрепленной к термопреобразователю и в паспорте.
5	Основная допускаемая приведенная погрешность по токовому сигналу, % / основная допускаемая погрешность индикации, %: 0,25/0,3; 0,4/0,5; 0,5/0,6; 0,6/0,7; 1,0/1,1 При условии, что основная допускаемая абсолютная погрешность $\Delta_0 \geq \pm 0,2 \text{ }^\circ\text{C}$ и основная допускаемая абсолютная погрешность индикации $\Delta_{\text{инд}} \geq \pm 0,3 \text{ }^\circ\text{C}$
6	Количество ЧЭ: <ul style="list-style-type: none"> • 2 – 2 шт.; • 3 – 3 шт.
7	Схема соединений внутренних проводов ТС с ЧЭ: <ul style="list-style-type: none"> • 2 – 2-хпроводная.
8	Длина соединительного кабеля, мм: <ul style="list-style-type: none"> • 3000, 5000, 6000 – для кабеля с внешней оболочкой на основе нержавеющей трубы и металлорукава с ПВХ изоляцией МРПИ 10; • 3000, 5000, 6000, 8000, 10 000 – для кабеля с внешней оболочкой на основе гибкого рукава (сильфона) в оплетке.
8a	<ul style="list-style-type: none"> • Позиция не заполняется – для кабеля с внешней оболочкой на основе нержавеющей трубы и металлорукава с ПВХ изоляцией МРПИ 10; • /С – для кабеля с внешней оболочкой на основе гибкого рукава (сильфона) и оплетки.

9	Диаметр поверхности, на которую устанавливается ТС, мм: <ul style="list-style-type: none"> • 60, 80, 100, 108, 114, 159, 219, 325, 377, 426, 530, 720, 820, 1020, 1220, 1420
10	Исполнение корпуса: <ul style="list-style-type: none"> • П – подземное; • Н – наземное.
11	Тип корпуса / клеммной головки: <ul style="list-style-type: none"> • К1/Г6 – для диаметров трубопроводов D = 114...1420 мм, грунт; • К2/Г6 – для диаметров трубопроводов D = 60...108 мм.
11а	Диаметр уплотнительных резиновых колец для кабельного ввода типа «К» (базовый вариант): <ul style="list-style-type: none"> • позиция не заполняется: <ul style="list-style-type: none"> ○ для стандартного набора уплотнительных резиновых колец («7-11» мм); ○ для кабельных вводов типа «КВ5», «КМР...»; • позиция заполняется – для нестандартного набора уплотнительных резиновых колец кабельного ввода типа «К» («5-7» мм, «11-13» мм, «13-14,5» мм, «13-19» мм, «13-16» мм, «16-19» мм). Нестандартный набор уплотнительных резиновых колец при этом указывается в скобках, например «...К1/Г6(13-16)...»
11б	Тип кабельного ввода: <ul style="list-style-type: none"> • позиция не заполняется – для кабельного ввода типа «К» (базовый вариант); • позиция заполняется – для других типов кабельных вводов (см. таблицу 2)
12	Комплект монтажных частей: К – с комплектом монтажных частей; О – без комплекта монтажных частей.
13	Вид метрологической приемки: <ul style="list-style-type: none"> • П – поверка; • К – калибровка. <p><u>Примечание:</u></p> <ol style="list-style-type: none"> 1. Для термопреобразователей с верхним пределом диапазона измерений не более +120 °С для первичной измерительной части, устанавливаемой на трубопроводе (в грунте) выполняется только первичная поверка на заводе-изготовителе. Периодическая поверка первичной измерительной части не проводится. При этом измерительный преобразователь, установленный в клеммной головке, периодически поверяется 1 раз в 5 лет. 2. Для термопреобразователей с верхним пределом диапазона измерений +150 °С необходима периодическая поверка 1 раз в 5 лет. 3. При метрологической аттестации с видом «калибровка» для первичной измерительной части выполняется только первичная калибровка на заводе изготовителе. При этом, измерительный преобразователь проходит периодическую калибровку 1 раз в 5 лет. <p>Данное условие распространяется на все диапазоны измерения, включая диапазоны измерений с верхним пределом +150 °С</p>
14	Комплектация УЗИП ТЕРМ 002: <ul style="list-style-type: none"> • позиция не заполняется – для ТС 011 без УЗИП ТЕРМ 002; • в комплекте с УЗИП ТЕРМ 002-Exd – для ТСМУ(ТСПУ) 011-Exd с УЗИП ТЕРМ 002-Exd; • в комплекте с УЗИП ТЕРМ 002-Exi – для ТСМУ(ТСПУ) 011-Exi с УЗИП ТЕРМ 002-Exi; • в комплекте с УЗИП ТЕРМ 002-Exdi – для ТСМУ(ТСПУ) 011-Exdi с УЗИП ТЕРМ 002-Exdi. <p><u>Примечание:</u> Вид взрывозащиты УЗИП ТЕРМ 002 должен соответствовать виду взрывозащиты ТСМ(П)У 011.</p>
15	Наличие теплоизолирующего чехла КОРДА: <ul style="list-style-type: none"> • позиция не заполняется – без термочехла КОРДА; • в комплекте с теплоизолирующим чехлом КОРДА – с термочехлом КОРДА (опция для ТС наземного исполнения).

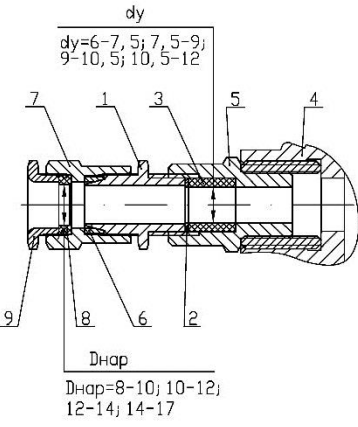
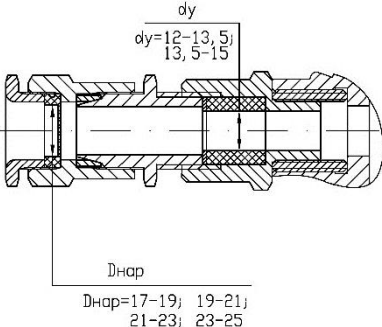
Таблица 1 – Модели (исполнения) ТСМУ 011.140(.141).МП, ТСПУ 011.140(.141).МП

Исполнение	Диапазон измерений температуры, °С	Диапазон настройки (Ткон.-Тнач.), °С	Тип ЧЭ	Подземное или наземное исполнение корпуса
ТСМУ 011.140.МП.ИНД	-60...+120 <i>(без периодической проверки первичной измерительной части)</i>	≥ 50	медный	подземное
ТСПУ 011.140.МП.ИНД			платиновый	
ТСМУ 011.141.МП.ИНД	-60...+120 <i>(без периодической проверки первичной измерительной части)</i>	≥ 50	медный	наземное
ТСПУ 011.141.МП.ИНД			платиновый	
ТСМУ 011.141.МП.ИНД	-60...+150 <i>(с периодической проверкой первичной измерительной части)</i>		платиновый	
ТСПУ 011.141.МП.ИНД			медный	

Таблица 2 – Конструкции и описание кабельных вводов

Тип	Кабельный ввод Вид	Тип головки/ материал	Исполнение				Комплект уплотнений при поставке	Обозначение в записи при заказе
			Op	Exi	Exd	Exdi		
К	 <p>1 – Зажимной штуцер, 2 – Уплотнительное резиновое кольцо, 3 – Металлическая конусная шайба, 4 – Патрубок клеммной головки, 5 – Металлическое стопорное кольцо, 6 – Болт М5, 7 – Шайба пружинная, 8 – Шайба плоская; 9 – Скоба; 10 – Накладка</p> <p>Максимальный наружный диаметр кабеля – 17 мм С защитой кабеля от выдергивания и проворачивания</p>	«Г6»/ алюминиевый сплав	+	+	+	+	Резиновые кольца с $d_y=7-9$ мм, 9-11 мм (базовый вариант)	К
							Резиновое кольцо с $d_y=5-7$ мм (по заказу)	К(5-7)
							Резиновое кольцо с $d_y=11-13$ мм (по заказу)	К(11-13)
							Резиновое кольцо с $d_y=13-14,5$ мм (по заказу)	К(13-14,5)
							Резиновые кольца с $d_y= d_{y.нач.} \dots d_{y.кон.}$ (по заказу)	К($d_{y.нач.}$ - $d_{y.кон.}$)
							Резиновые кольца с $d_y=13-16$, 16-19 мм (базовый вариант)	К(13-19)
К	 <p>1 – Зажимной штуцер, 2 – Уплотнительное резиновое кольцо, 3 – Металлическая конусная шайба, 4 – Патрубок клеммной головки, 5 – Металлическое стопорное кольцо, 6 – Болт М5, 7 – Шайба пружинная, 8 – Шайба плоская; 9 – Скоба; 10 – Накладка</p> <p>Максимальный наружный диаметр кабеля – 23 мм С защитой кабеля от выдергивания и проворачивания</p>	«Г6»/ алюминиевый сплав					Резиновое кольцо с $d_y=13-16$ мм (по заказу)	К(13-16)
							Резиновое кольцо с $d_y=16-19$ мм (по заказу)	К(16-19)

Продолжение таблицы 2

Кабельный ввод		Тип головки/ материал	Исполнение				Комплект уплотнений при поставке	Обозначе- ние в записи при заказе
Тип	Вид		Op	Exi	Exd	Exdi		
KB5	 <p>dy dy=6-7,5; 7,5-9; 9-10,5; 10,5-12</p> <p>1 3 5 4</p> <p>9 8 6 2</p> <p>Dнар Dнар=8-10; 10-12; 12-14; 14-17</p>	«Г6»/ нержавею- щая сталь	+	+	+	+	Четыре уплотнитель- ные вставки с Dнар.=9-10; 10-12; 12-14; 14-17 мм; четыре уплотнитель- ных кольца с dy=6-7,5; 7,5-9; 9-10,5; 10,5-12 мм (базовый вариант)	KB5 ((D9-17)/ (d6-12))
	 <p>dy dy=12-13,5; 13,5-15</p> <p>Dнар Dнар=17-19; 19-21; 21-23; 23-25</p> <p>1 – Зажимной штуцер, 2 – Уплотнительное резиновое кольцо, 3 – Металлическая конусная шайба, 4 – Патрубок клеммной головки, 5 – Переходной штуцер, 6 – Кольцо для зажима брони, 7 – Штуцер для зажима брони, 8 – Уплотнительная вставка для зажима кабеля; 9 – Штуцер для зажима кабеля</p> <p>С заземлением брони кабеля внутри кабельного ввода</p>						Четыре уплотнитель- ные вставки с Dнар.= 17-19; 19-21; 21-23; 23-25 мм; два уплотнитель- ных кольца с dy=12-13,5; 13,5-15 мм (базовый вариант)	KB5 ((D17-25)/ (d12-15))

Окончание таблицы 2

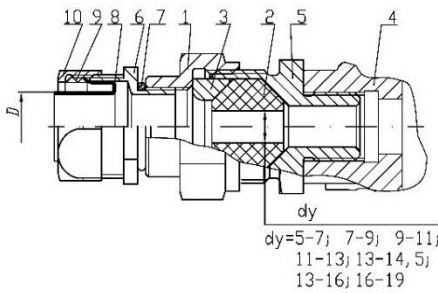
Кабельный ввод		Тип головки/ материал	Исполнение				Комплект уплотне- ний при поставке	Обозначе- ние в записи при заказе
Тип	Вид		Op	Exi	Exd	Exdi		
КМР 16Г, КМР 22Г, КМР 25Г, КМР 15Р, КМР 20Р, КМР 25Р	 <p>1 – Зажимной штуцер, 2 – Уплотнительное резиновое кольцо, 3 – Металлическая конусная шайба, 4 – Патрубок клеммной головки, 5 – Переходной штуцер, 6 – Корпус соединителя металлорукава, 7 – Уплотнительное кольцо, 8 – Заземляющая втулка соединителя металлорукава, 9 – Уплотнительная вставка соединителя металлорукава; 10 – Гайка соединителя металлорукава</p> <p>dy=5-7; 7-9; 9-11; 11-13; 13-14,5; 13-16; 16-19</p>	«Г6» / нержавею- щая сталь + алюмиение- вый сплав	+	+	+	+	Резиновые кольца с dy=7-9 мм, 9-11 мм (базовый вариант)	КМР16Г, КМР22Г, КМР25Г, КМР15Р, КМР20Р, КМР25Р (КМРДyГ или КМРДyР)
							Резиновое кольцо с dy=5-7 мм (по заказу)	КМРДyГ (5-7) или КМРДyР (5-7)
							Резиновое кольцо с dy=11-13 мм (по заказу)	КМРДyГ (11-13) или КМРДyР (11-13)
							Резиновое кольцо с dy=13-14,5 мм (по заказу)	КМРДyГ (13-14,5) или КМРДyР (13-14,5)
							Резиновое кольцо с dy=13-16 мм (по заказу)	КМРДyГ (13-16) или КМРДyР (13-16)
							Резиновое кольцо с dy=16-19 мм (по заказу)	КМРДyГ (16-19) или КМРДyР (16-19)
							Резиновые кольца с dy= dy.нач. ... dy.кон. (по заказу)	КМРДyГ (dy.нач.-dy.кон.) или КМРДyР (dy.нач.-dy.кон.)
Примечание – Типы кабельных вводов «КМР16Г», «КМР22Г», «КМР25Г», «КМР15Р», «КМР20Р», «КМР25Р» предназначены для ввода в клеммные головки кабелей в металлорукавах типа «Герда-МГ» (индекс «Г» в обозначении кабельного ввода) и типа «РЗ-ЦХ» (индекс «Р» в обозначении кабельного ввода) с заземлением металлорукава в кабельном вводе. Обозначения типа используемого металлорукава, его условного Ду, мм, и внутреннего D, мм, диаметров приведены в нижеследующей таблице 3.								

Таблица 3

Тип кабельного ввода	Тип применяемого металлорукава	Dy, мм	D, мм	Возможные dy, мм, резиновых колец
КМР16Г	Герда-МГ-16	16	14,9	5 - 14,5
КМР22Г	Герда-МГ-22	22	20,7	5 -14,5; 13 - 19
КМР25Г	Герда-МГ-25	25	23,7	5 -14,5; 13 - 19
КМР15Р	РЗ-ЦХ-15	15	13,9	5 - 13
КМР20Р	РЗ-ЦХ-20	20	18,7	5 -14,5; 13 - 19
КМР25Р	РЗ-ЦХ-25	25	23,7	5 -14,5; 13 - 19

Теплоизолирующий чехол для первичной измерительной части типа КОРДА (опция)

Применяется только для термопреобразователей, устанавливаемых на наземных трубопроводах. Термочехол КОРДА имеет в своем исполнении сам чехол и комплект монтажных частей для установки на трубопровод.

Пример записи при заказе

Термопреобразователь сопротивления взрывозащищенный с видом взрывозащиты «Искробезопасная электрическая цепь» ТСПУ 011.141.МП.ИНД со светодиодным индикатором для работы в диапазоне температуры окружающей среды от минус 60 до плюс 70 °С, с выходным токовым сигналом 4 – 20мА, с диапазоном измеряемой температуры от минус 50 до плюс 120 °С, с диапазоном настройки от 0 до плюс 80 °С, с основной приведенной погрешностью ±0,5%, с основной приведенной погрешностью индикации ± 0,6 %, с 2-мя ЧЭ, с 2-хпроводной схемой подключения к линии потребителя, с длиной соединительного кабеля 5000 мм и с внешней оболочкой соединительного кабеля на основе нержавеющей трубы и металлорукава с ПВХ изоляцией, для установки на трубу Ø 720 мм, с корпусом типа «К1» наземного исполнения, с головкой типа «Г7», с нестандартным набором уплотнительных колец кабельного ввода «13-19» мм, с видом метрологической приемки «Поверка» в комплекте с УЗИП и в комплекте с теплоизолирующим чехлом:

ТСМУ 011.141.МП.ИНД		-Exi	4/20	-(0/80)	-0,5/0,6	-2	-2	-5000		-720
1	1a	2	3	4	5	6	7	8	8a	9

-Н	-К1/Г7	(13-19)		-К	-П	(-60 °С)	в комплекте с УЗИП ТЕРМ 002- Exi	в комплекте с теплоизолирующим чехлом КОРДА
10	11	11a	11б	12	13	14	15	16